

# ELPMB26

<b>取扱説明書</b> .....	3
<b>User's Guide</b> .....	19
<b>Guide de l'utilisateur</b> .....	35
<b>Bedienungsanleitung</b> .....	51
<b>Manuale dell'utente</b> .....	67
<b>Manual de usuario</b> .....	83
<b>使用说明书</b> .....	99
<b>使用説明書</b> .....	115



\*411731200\*

日本語

English

Français

Deutsch

Italiano

Español

简体中文

繁體中文



# 目次

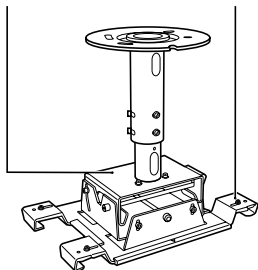
同梱品一覧	4
安全にお使いいただくために	5
プロジェクター取り付け位置のご注意	6
取り付け方	7
天井取付金具をプロジェクター取付金具から外す	7
天井取付金具を天井に取り付ける	7
ポールの長さ調整	8
取り付け部がコンクリートのとき	9
プロジェクター取付金具をプロジェクターに取り付ける	10
プロジェクター取付金具を天井取付金具に取り付ける	12
設置角度の調整	13
投写映像を上または下に移動する	13
投写映像が右または左に傾いているとき	14
落下防止ワイヤの取り付け方	15
お問い合わせ先	17
仕様	17

# 同梱品一覧

下記のチェックリストをご覧ください、同梱品を確認してください。万一、不足や不良がありましたら、お手数ですがお買い求めいただいた販売店までご連絡ください。

天井取付金具

プロジェクター取付金具

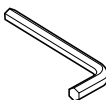


梱包時は仮組みされています。取り付ける際は、天井取付金具をプロジェクター取付金具から取り外します。

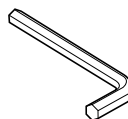
プロジェクター取付ネジ  
(4本：M6 x 16)



M6 六角レンチ



M8 六角レンチ



落下防止ワイヤ  
(4本：1.5m、Φ1.5mm)



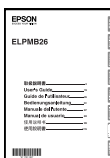
ワイヤクリップ (4個)



化粧板





取扱説明書 (本書)



# 安全にお使いいただくために

お買い上げいただきまして、ありがとうございます。本製品を安全に正しく組み立て、設置していただくために、本書をよくお読みください。注意事項は必ず守ってください。不明な点はいつでも解決できるように、この説明書はすぐに見られる場所に大切に保存してください。

本書および製品には、製品を安全に正しくお使いいただき、お客様や他の人への危害や財産への損害を未然に防止するために、絵表示が使われています。その表示と意味は次のとおりです。内容をよくご理解いただいた上で本文をお読みください。

 <b>警告</b>	この表示を無視して誤った取り扱いをすると、人が死亡または重傷を負う可能性が想定される内容を示しています。
 <b>注意</b>	この表示を無視して誤った取り扱いをすると、人が傷害を負う可能性が想定される内容および物的損害のみの発生が想定される内容を示しています。

本製品を取り付ける際は、事前にプロジェクターに同梱の『安全にお使いいただくために / サポートとサービスのご案内』に記載されている注意事項をよくご覧になり、適切な場所に設置してください。

## 警告

- **天吊り設置工事の十分な技術、技能を有する専門業者以外は施工しないでください。**  
不完全な組み立てや工事の不備は落下による事故やけがの原因となります。
- **強度が不足しているところ、傾いたところには取り付けしないでください。**  
取り付けるところはプロジェクターと本製品を支えるに十分な強度が必要です。取り付けの前にプロジェクターと本製品の質量を確認し、許容加重計算等を行い、確実に取り付けてください。
- **設置に際しては、以下のことを守ってください。正しく作業を行わないと落下による事故やけがの原因となります。**
  - ・ 取り付けの箇所の構造、材質を十分に確認し、最適な工法で工事を行ってください。
  - ・ 本製品には指定のプロジェクター以外のものをぶら下げたり、載せたりしないでください。本製品に取り付け可能なプロジェクターは、カタログ等で確認できます。
  - ・ 設置中や設置後は、無理な力をかけたりぶら下がったりしないでください。
  - ・ ネジは確実に締めてください。また、本製品の取り付け中や取り外し時に不用意にネジをゆるめたり取り外さないでください。
  - ・ 本書で指示している場合を除き、本製品の分解・改造は絶対に行わないでください。
- **落下防止のため、同梱のワイヤで落下防止措置を行ってください。**  
地震や振動による横ゆれ防止のためにもワイヤを取り付けてください。●p.15

## 警告

- プロジェクターの天吊り固定部に、ネジゆるみ止め用接着剤・潤滑剤・油などが付着するとケースが割れ、プロジェクターが落下し事故やけがの原因となります。天吊り設置や本製品の調整に際しては、ネジゆるみ止め用接着剤・潤滑剤・油などを使用しないでください。
- 取付設置後は、決してボルト・ビス・ナットを緩めないでください。また、定期的にネジ類の緩みがないことを確認してください。万一緩みがあるときは、確実に締め直してください。
- 次のようなときは、本製品を使用せずにお買い上げの販売店、またはエプソンサービスコールセンターにご相談ください。
  - ・ 設置前や設置時に本製品を落としたり、破損した。
  - ・ 金具に異常や不具合がある。
- 設置する際にプロジェクターの電源コードを強く引っ張ったり、挟み込んだりしないでください。特に電源ケーブルをポールに通す際は気をつけてください。  
電源ケーブルが破損し、火災・感電の原因となります。電源ケーブルが破損したら（芯線の露出、断線など）、販売店またはプロジェクターインフォメーションセンターにご相談ください。

## 注意

設置作業は、2人以上で行ってください。また、しっかりした足場で作業してください。  
倒れたり、落ちたりしてけがの原因となります。

# プロジェクター取り付け位置のご注意

天井取付金具を取り付ける際は、事前にプロジェクターに同梱の『安全にお使いいただくために / サポートとサービスのご案内』に記載されている注意事項をご覧になり適切な場所に設置してください。特に、次の事項にご留意ください。

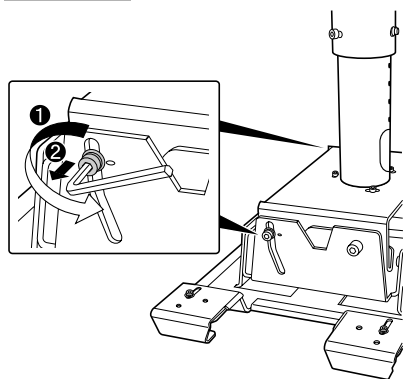
- プロジェクターのリモコン受光部に蛍光灯や直射日光の強い光が当たる場所を避けて設置してください。強い光がリモコン受光部に当たると、リモコン操作が正しくできないことがあります。
- エアコンなどの吹き出し口から離してください。
- 外部ノイズの影響を少なくするために、コンピューターなどの接続機器と接続するケーブルは 20m 以下になるようにプロジェクターを配置することをお勧めします。
- レンズや内部の光学部品に汚れが付着しないように、ホコリや湿気の少ないところに設置してください。
- お使いのプロジェクターの使用温度範囲を超える場所には設置しないでください。故障の原因となります。
- 直射日光等が入る部屋では、カーテンを引くと投写画面が見易くなります。

# 取り付け方

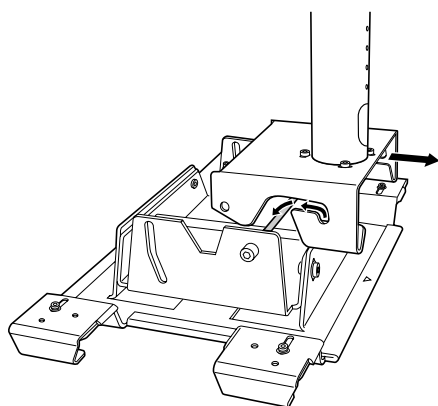
## 天井取付金具をプロジェクター取付金具から外す

梱包時は天井取付金具とプロジェクター取付金具が仮組みされた状態になっていますので、以下の手順で各金具を別々にします。

### 操作



- ① 仮固定してある上下傾斜角度調整部のネジを両側とも同梱の M8 六角レンチで取り外します。



- ② 天井取付金具をプロジェクター取付金具から取り外します。

## 天井取付金具を天井に取り付ける

事前にスクリーンまでの投写距離を決め、天井取付金具の取り付け位置を決めて天井に取り付けます。

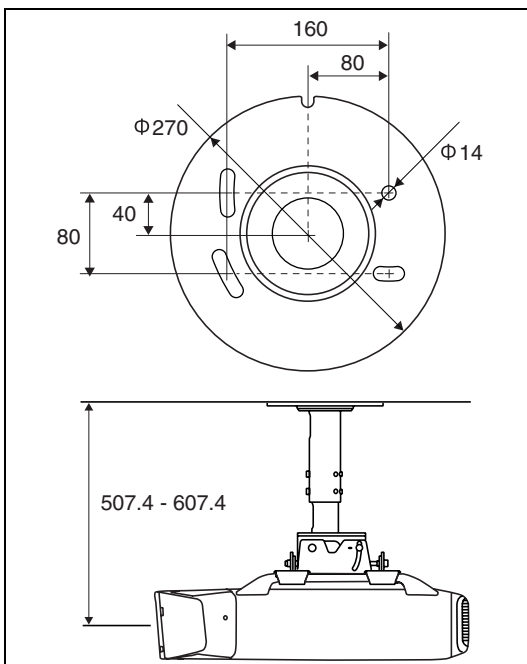
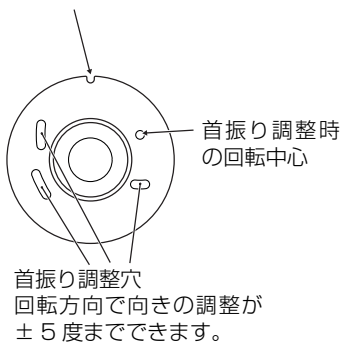
スクリーンまでの投写距離は、プロジェクターに取り付けられているレンズユニットの種類により異なります。プロジェクターまたはレンズユニットに添付の『取扱説明書』でご確認ください。

## 操作

下图を参照して、天井にボルトの取付け穴を開けます。

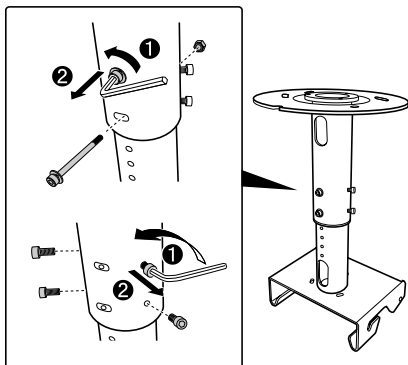
天井設置面寸法図 (単位: mm)

この切り欠きを  
スクリーン側に  
向けます。



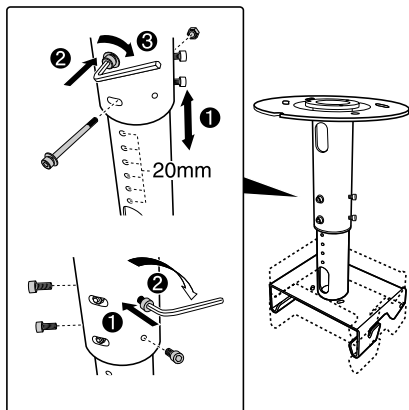
## ポールの長さ調整

### 操作



- ① 同梱のM8レンチで固定用ボルトを2本とも取り外します。
- ② 同梱のM6レンチでアシストネジを両側4本とも取り外します。





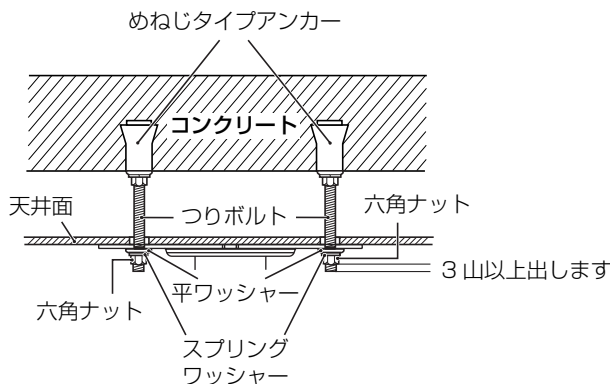
- ③ ポールの高さ調整穴は20mmピッチで6個あります。ちょうど良い長さになるように穴の位置を合わせて固定用ボルトを差し込み確実に締めます。
- ④ 同梱のM6レンチでアシストネジを両側4本ともしっかりと締めます。

## 取り付け部がコンクリートのとき

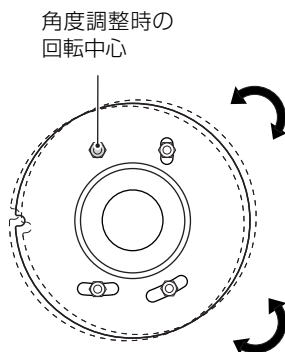
コンクリート面に取り付けるためにはアンカーボルト（M12）を4本使用します。アンカーボルトは市販品をお求めください。

### ⚠ 警告

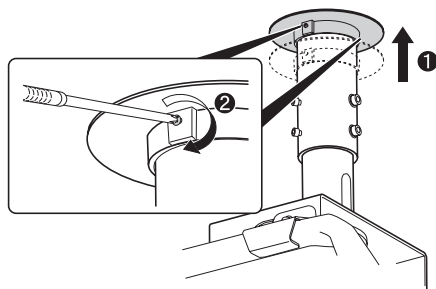
- 取り付け部分のコンクリートが本製品とプロジェクターの質量、および横ゆれに十分耐えられることを事前に確認してください。コンクリートがもろいときや経時劣化しているときは鉄筋などで確実に補強を行ってください。
- アンカーは資材メーカーが指定する基準や方法に従って、抜けやゆるみ、位置ずれが生じないように確実に施工してください。
- 取り付け時や角度調整終了後は、ネジを確実に締めてください。  
ネジを締め付けた後、増し締めをしてネジの緩みがないことを十分確認してください。
- 取り付けの強度不足等による落下事故につきましては、当社は一切責任を負いませんのでご了承ください。



天井取付金具は、 $\pm 5^\circ$  の範囲で左右に振ることができます。角度の調整は、4本のボルトを仮止めした状態で行います。角度の調整終了後は、必ず六角ナットを締めて確実に固定してください。



天井取付金具を直接コンクリート面に取り付け、天井面の穴とボールの隙間が気になるときには、同梱の化粧板を取り付けてください。

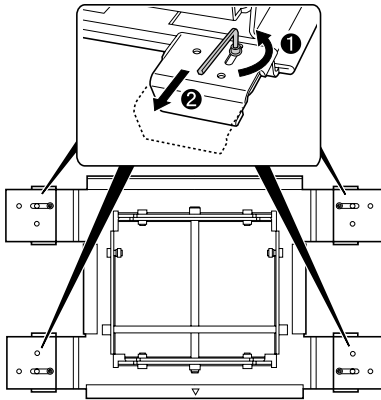


## プロジェクター取付金具をプロジェクターに取り付ける

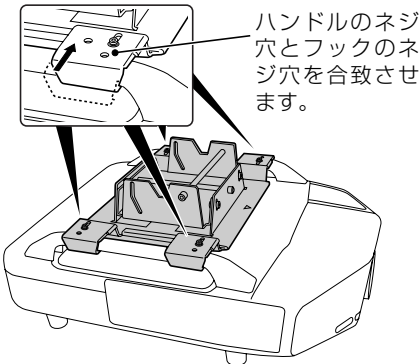
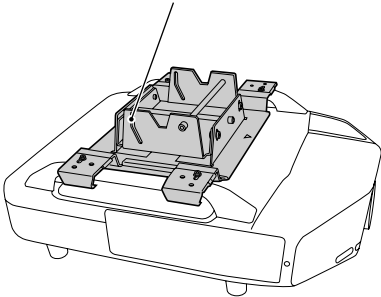
### ⚠ 警告

- ネジは確実に締めてください。  
ネジを締め付けた後、増し締めをしてネジの緩みがないことを十分確認してください。
- 落下防止のため、同梱のワイヤで落下防止措置を行ってください。● p.15
- プロジェクターの天吊り固定部に、ネジゆるみ止め用接着剤・潤滑剤・油などが付着するとケースが割れ、プロジェクターが落下し事故やけがの原因となります。天吊り設置や本製品の調整に際しては、ネジゆるみ止め用接着剤・潤滑剤・油などを使用しないでください。

## 操作



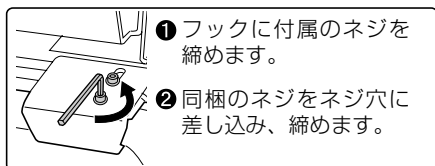
上下傾斜角度調整部ネジ穴



- ① 同梱のM6六角レンチでネジを4本ともゆるめて、フックを4つとも外側に引き出します。

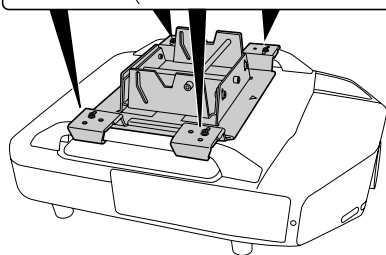
- ② 上下傾斜角度調整部のネジ穴がプロジェクターの背面側に来るように、プロジェクターのハンドルに乗せます。

- ③ 4箇所のフックを押し込み、プロジェクターのハンドルに引っ掛けます。このとき、ハンドルのネジ穴とフックのネジ穴を合致させます。



① フックに付属のネジを締めます。

② 同梱のネジをネジ穴に差し込み、締めます。



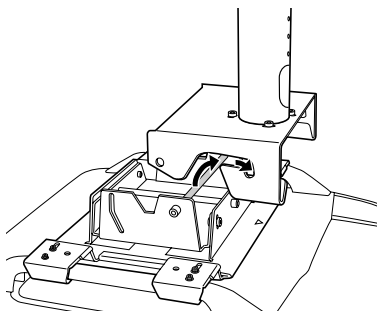
④ 同梱の M6 六角レンチでフックに付属しているネジを締めます。同梱のネジをフックのネジ穴に差し込み六角レンチで締めます。残りの 3 箇所のフックも同様に、ネジを締めて固定します。

### 注意

プロジェクターとプロジェクター取付金具を固定する際は、必ず同梱のネジを使用してください。

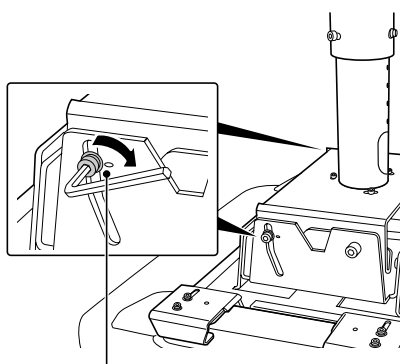
## プロジェクター取付金具を天井取付金具に取り付ける

### 操作



① プロジェクター取付金具のシャフトを天井取付金具の溝に引っ掛けて、U 字部にしっかりと入るようにセットします。

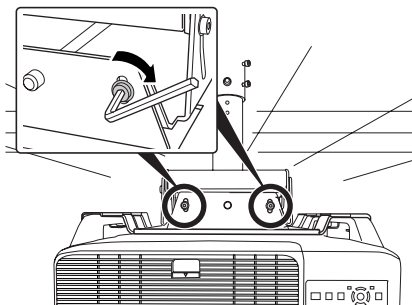
取り付けが終了するまではプロジェクターから手を離さないでください。



② 最初に天井取付金具をプロジェクター取付金具から外したときに取り外した上下傾斜角度調整部のネジをネジ穴に差し込みます。同梱の M8 六角レンチで左図の 2 箇所の角度調整部のネジを締めて固定します。

プロジェクターの角度を調整するときは、次項の「設置角度の調整」をご覧になり角度調整を行ってください。

この印の位置でネジを固定するとほぼ水平に設置できます。目安としてお使いください。

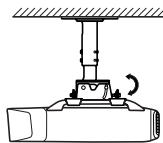
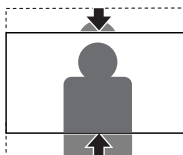


- ③ 同梱の M8 六角レンチで左図の左右傾斜角度調整部のネジを両側とも締めて固定します。  
 プロジェクターの角度を調整するときは、次項の「設置角度の調整」をご覧になり角度調整を行ってください。

## 設置角度の調整

### 投写映像を上または下に移動する

投写映像がスクリーンに対して上または下に投写されるときは、まずプロジェクターのレンズシフトを使って映像の位置を調整します。レンズシフトの調整範囲を超えて、さらに上下に投写したいときは、以下の調整を行い±5°の範囲でプロジェクターを傾けて映像の位置を調整できます。



プロジェクターを傾けると投写映像が台形にゆがむことがあります。台形にゆがんだ映像は、台形補正で補正できます。

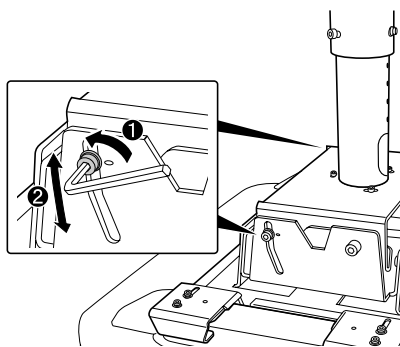
ただし、傾斜角度が大きくなると、ピン트가合いにくくなります。

レンズシフトと台形補正については、プロジェクターに添付の『取扱説明書』をご覧ください。

### ⚠ 警告

- 角度調整時に不用意にネジをゆるめたり取り外さないでください。プロジェクターが落下して事故の原因となります。
- 調整が終了したらすべてのネジを再度締めて緩みがないことを確認してください。

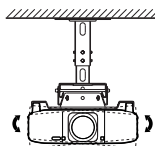
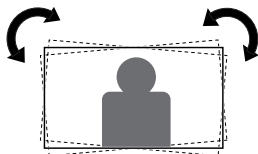
## 操作



- ① 同梱の M8 六角レンチで上下傾斜角度調整部のネジを両側ともゆるめます。
- ② プロジェクターの後部を上下に動かして、投写映像がスクリーンに合うように角度を調整します。
- ③ 角度が調整できたら、M8 六角レンチで両側のネジをしっかりと締めます。

## 投写映像が右または左に傾いているとき

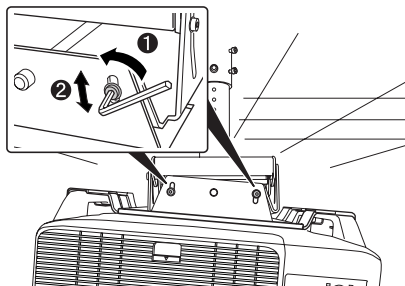
投写映像がスクリーンに対して右、または左に傾いているときは、以下の調整を行い ± 5° の範囲でプロジェクターを傾けて映像の位置を調整できます。



### ⚠ 警告

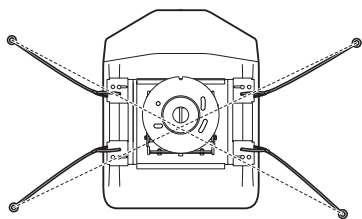
- 角度調整時に不用意にネジをゆるめたり取り外さないでください。プロジェクターが落下して事故の原因となります。
- 調整が終了したらすべてのネジを再度締めて緩みがないことを確認してください。

## 操作



- ① 同梱の M8 六角レンチで左右傾斜角度調整部のネジを両側ともゆるめます。
- ② プロジェクターを左右に傾けて、投写映像がスクリーンに合うように角度を調整します。
- ③ 角度が調整できたら、M8 六角レンチで両側のネジをしっかりと締めます。

# 落下防止ワイヤの取り付け方



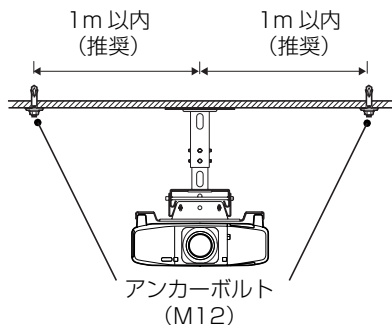
天吊り設置後は、プロジェクターの落下と横ゆれ防止のために、落下防止の工事を行ってください。

落下防止工事は、必ず同梱のワイヤとワイヤクリップを使い、ワイヤを4方向の対角線上に通して行います。

## 警告

- 取り付け部分のコンクリートが本製品とプロジェクターの質量、および横ゆれに十分耐えられることを事前に確認してください。コンクリートがもろいときや経時劣化しているときは鉄筋などで確実に補強を行ってください。
- アンカーは資材メーカーが指定する基準や方法に従って、抜けやゆるみ、位置ずれが生じないように確実に施工してください。

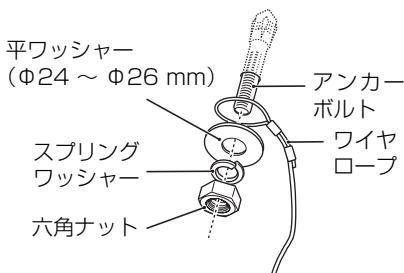
## 操作



- ① 市販のアンカーボルトを対角線上に4箇所取り付けます。

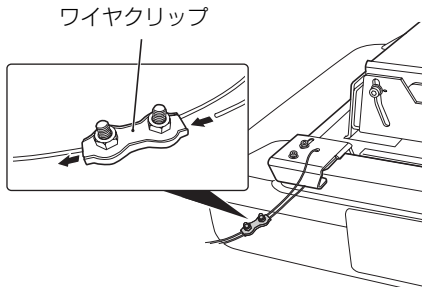
本製品の中心から1m以内にアンカーボルトを取り付けることをお勧めします。

アンカーボルトはM12をお使いください。



- ② 落下防止ワイヤの輪をそれぞれ、4箇所のボルトにかけて確実に固定します。

このとき、ワイヤの輪が平ワッシャーから外れていないことをしっかり確認してから六角ナットを締め付けてください。

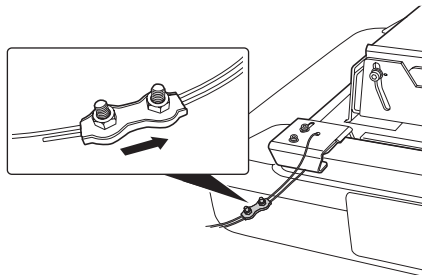


- ③ ワイヤクリップのネジを緩めて、落下防止ワイヤの先端をワイヤクリップに通し、さらにプロジェクター取付金具のフックの穴に通します。
- ④ ワイヤロープの先端をハンドルの下から引き出してワイヤクリップに通します。
- ⑤ 映像位置がずれない程度に落下防止ワイヤをピンと張り、ワイヤクリップのネジを締めて仮止めします。

### 注意

落下防止ワイヤを取り付けた後は、以下の点を確認してください。万一、落下防止ワイヤが破損しているときは、線径 1.5mm 以上の市販のワイヤロープを付け直してください。

- ワイヤに、ほつれてバラバラになっている箇所が無いこと。
- ワイヤが平ワッシャーなどの角で、鋭角に曲がった状態で引っ張られている箇所が無いこと。



- ⑥ 他の落下防止ワイヤも手順の③～⑤を行って、同様にプロジェクター取付金具に固定します。
- ⑦ 落下防止ワイヤが問題なく取り付けられたら、すべてのワイヤクリップを左図のように矢印の方向に移動してネジを確実に締めて固定します。

### 注意

- 同梱の落下防止ワイヤでは短いときは、線径 1.5mm 以上の市販のワイヤロープをお使いください。
- 取り付け後、ワイヤロープが余っているときは余分を切ってください。

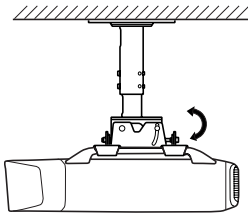


# お問い合わせ先

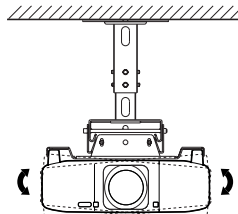
ご不明な点等がありましたら、プロジェクターに同梱の『取扱説明書』に記載されているお問い合わせ先にご連絡ください。

## 仕様

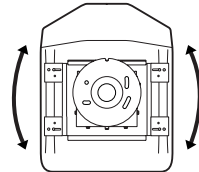
組み立て外形サイズ		幅 495.6x 高さ 516 ~ 416 x 奥行き 384mm
質量		約 14.7kg
調整範囲	上下傾斜角度	5 ~ - 25°
	左右傾斜角度	0 ~ ± 5°
	左右回転角度	0 ~ ± 5°



上下傾斜角度



左右傾斜角度



左右回転角度



# Contents

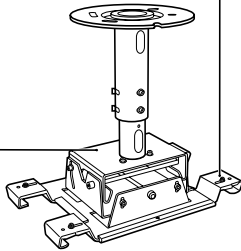
<b>Included Items List</b> .....	<b>20</b>
<b>Safety Instructions</b> .....	<b>21</b>
<b>Precautions on Where to Mount the Projector</b> .....	<b>22</b>
<b>Installation</b> .....	<b>23</b>
Removing the Ceiling Plate from the Projector Plate .....	23
Installing the Ceiling Plate to the Ceiling .....	23
Adjusting the Length of the Pole .....	24
Mounting to a Concrete Ceiling .....	25
Fitting the Projector Plate to the Projector .....	26
Fitting the Projector Plate to the Ceiling Plate .....	28
<b>Adjusting the Installation Angle</b> .....	<b>29</b>
Moving the Projected Images Higher or Lower .....	29
Tilting the Projected Images to the Right or Left .....	30
<b>Installing the Safety Wires</b> .....	<b>31</b>
<b>Inquiries</b> .....	<b>33</b>
<b>Specifications</b> .....	<b>33</b>

# Included Items List

Check the following list to confirm that you have all of the supplied items. If by any chance there is anything missing or damaged, please contact your dealer.

Ceiling plate

Projector plate

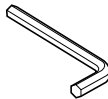


The ceiling plate and projector plate are preassembled.  
Separate them before starting the installation.

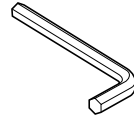
Projector mounting  
screws: 4 pcs. (M6 x 16)



Hexagon wrench (M6)



Hexagon wrench (M8)



Safety wires: 4 pcs. (1.5m,  
 $\phi$  1.5mm)



Wire clips: 4 pcs.



Decorative plate





User's Guide (this manual)




# Safety Instructions

Thank you very much for purchasing this product. Read this document carefully to assemble and install this product safely and correctly. Be sure to follow the safety precautions. Keep these instructions close to hand to help solve any points you do not understand.


So that you can use the product safely and correctly, symbols are applied in this guide and on the product to indicate possible harm to the user or to others and the risk of damage to property. The indications and their meaning are as follows. Make sure you understand them properly before reading the guide.

 <b>Warning</b>	<b>This symbol indicates information that, if ignored, could possibly result in death or personal injury due to incorrect handling.</b>
 <b>Caution</b>	<b>This symbol indicates information that, if ignored, could possibly result in personal injury or physical damage due to incorrect handling.</b>

Carefully read the warnings in "Safety Instructions/Support and Service Guide" supplied with your projector before starting the installation to determine a suitable place to install it.

 <b>Warning</b>
<ul style="list-style-type: none"> <li data-bbox="81 847 1037 959"> <p>● <b>The installation work should be performed only by specialists with the required technical know-how and ability.</b> Incomplete assembly or installation could cause the projector and ceiling mount to fall down and cause injury.</p> </li> <li data-bbox="81 967 1037 1118"> <p>● <b>Do not install the ceiling mount on an inclined or weak surface.</b> The ceiling must be strong enough to install the projector and ceiling mount. Before starting the installation, carefully check the weight of the projector and the ceiling mount. Make sure that the ceiling is strong enough and use the most appropriate methods to prevent the projector from falling.</p> </li> <li data-bbox="81 1126 1037 1503"> <p>● <b>Always follow the instruction below to install the ceiling mount. If installation work is not carried out correctly, the projector and ceiling mount could fall down and cause injury.</b></p> <ul style="list-style-type: none"> <li data-bbox="109 1214 944 1270">• Check the structure and materials of the mounting location and use the most appropriate construction method.</li> <li data-bbox="109 1278 1014 1358">• Do not hang or mount anything except the specified projector from or on the ceiling mount. The projectors that can be mounted on this ceiling mount are listed in the catalogs.</li> <li data-bbox="109 1366 972 1422">• Do not hang from the ceiling mount or apply excessive force to it during or after installation.</li> <li data-bbox="109 1430 1031 1485">• Tighten the screws firmly. Also, never loosen or remove any screws carelessly when mounting or removing the ceiling mount.</li> <li data-bbox="109 1493 986 1503">• Never disassemble or remodel the ceiling mount unless indicated in this manual.</li> </ul> </li> </ul>

## Warning

- **Install the supplied safety wire to prevent the projector from falling.**  
The safety wire also prevents the projector from swaying during an earthquake or vibration.  p.31
- **Applying a screw-locking adhesive, lubricant, oil or other substance to the points at which the projector is fixed to the ceiling mount can make the case crack and the projector fall, leading to damage or injury. Do not use any sort of adhesive, lubricant, or oil when installing or adjusting the ceiling mount.**
- **Never loosen any bolts, screws, or nuts after installation. Also check periodically that no screws have come loose. If you find a loose screw, retighten it firmly.**
- **Don't use the ceiling mount and refer all repairs to qualified service personnel under the following conditions:**
  - The ceiling mount fell off or was broken before or during installation.
  - The supplied parts have problems and do not work correctly.
- **Do not strongly pull or pinch the projector's power cord during installation. Be careful especially when passing the power cable through the pole.**  
Contact your dealer if the wires of the power cable become exposed or broken.

## Caution

**At least two people are needed for the installation. Make sure to provide a sturdy scaffold for this work.**

You may fall or drop the projector and cause injury.

# Precautions on Where to Mount the Projector

Carefully read the warnings in "Safety Instructions / Support and Service Guide" supplied with your projector before starting the installation to determine a suitable place to install it. In particular, pay attention to the following items.

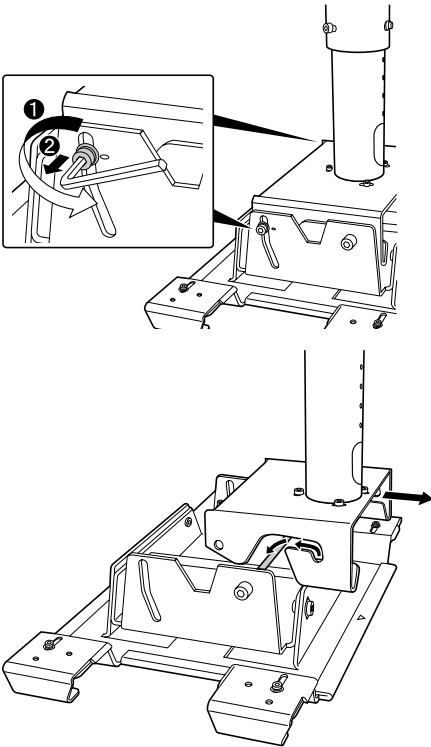
- Set the projector up in a location where direct sunlight or strong light from fluorescent lamps does not shine onto the receiver for the remote control. Strong light shining onto the receiver for the remote control may interfere with remote control operations.
- Install the projector so it is away from the air outlet of air conditioners or other similar devices.
- To limit the effect of external noise, we recommend that you position the projector so that the cable connecting it to a computer or other devices is no longer than 20 meters.
- The projector should be installed in a location that is free of dust and moisture to prevent the lens and internal optical parts from becoming dirty.
- Do not install the projector in a location beyond its operating temperature range. Doing so can cause it to malfunction.
- Closing the curtains in a bright room makes the projected image easier to see.

# Installation

## Removing the Ceiling Plate from the Projector Plate

The ceiling plate is fitted to the projector plate at the factory. Use the following procedure to separate them.

### Procedure



- 1 Remove the screws for the vertical tilt adjustment points on both sides using the supplied hexagon wrench (M8).

- 2 Remove the ceiling plate from the projector plate.

## Installing the Ceiling Plate to the Ceiling

Determine the distance to the screen and locate the mounting position before mounting the ceiling plate.

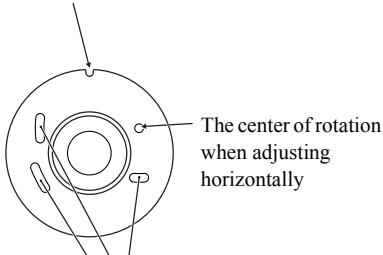
The distance varies according to the type of the lens unit installed on the projector. Refer to the "User's Guide" supplied with the projector or lens unit.

## Procedure

Refer to the ceiling template to cut the bolt-mounting holes into the ceiling.

### Ceiling template (units: mm)

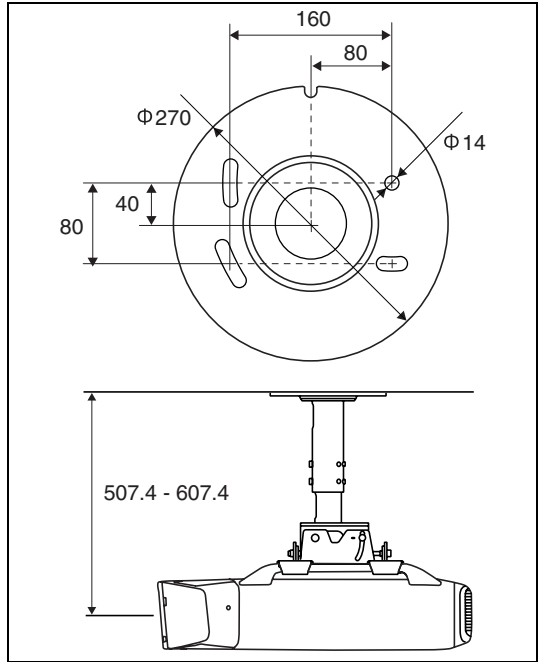
Turn the side of this cutout to the screen.



The center of rotation when adjusting horizontally

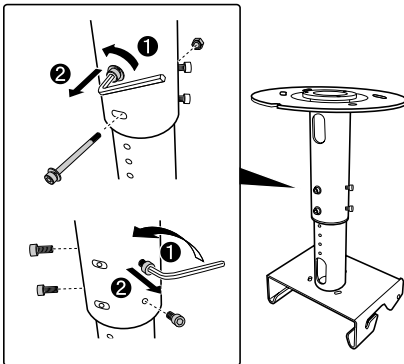
Holes for horizontal rotation adjustment

The direction of the projector can be adjusted at up to  $\pm 5$  degrees by rotating it.



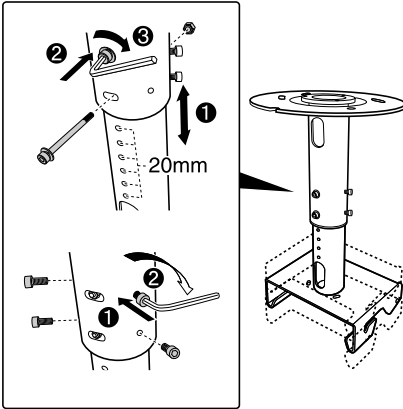
## Adjusting the Length of the Pole

### Procedure



- 1 Remove the two fixing bolts using the supplied M8 wrench.
- 2 Remove the four assist-screws on both sides using the supplied M6 wrench.





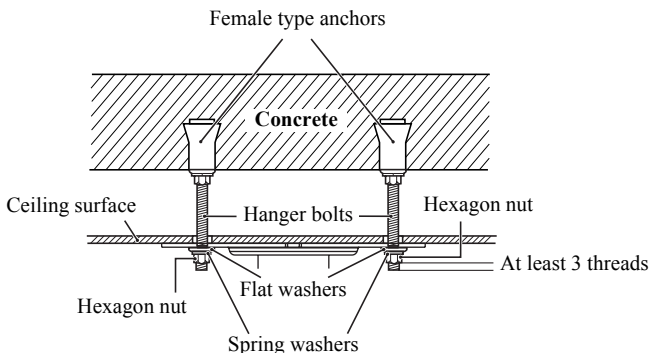
- ③ There are six length adjustment holes at 20 mm intervals on the pole. Align the two appropriate adjustment holes with the holes for the fixing bolts, and put the two fixing bolts into the holes and tighten them firmly.
- ④ Tighten the four assist-screws on both sides using the M6 wrench.

## Mounting to a Concrete Ceiling

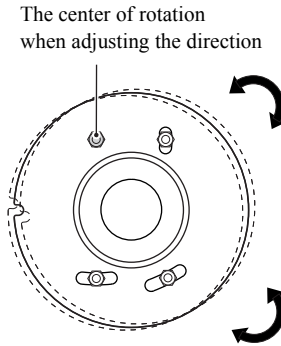
When installing the ceiling mount on a concrete ceiling, use 4 anchor bolts (M12). You need to purchase commercially available anchor bolts.

### ⚠ Warning

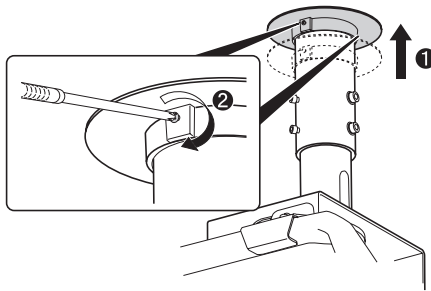
- Make sure in advance that the concrete on which this product is installed can hold the weight and lateral movement of the projector and ceiling mount. If the concrete is not strong enough or has deteriorated, fortify it with reinforcing bars or something similar.
- Install the anchor bolts according to the specifications and methods of the manufacturer of the materials so they do not come out, become loose, or shift.
- Tighten the screws firmly during installation or after adjusting the angles. After tightening the screws, retighten them firmly and make sure that they are not loose.
- Epson accepts no responsibility for the projector and the ceiling mount falling due to inadequate installation.



The ceiling plate can be horizontally rotated at  $\pm 5$  degrees. Adjust the direction of the projector using four bolts secured loosely. After adjusting the direction, tighten the hexagon nuts securely.




If necessary, use the decorative plate to hide the gap between the pole and the ceiling surface when the ceiling plate is mounted directly to the concrete surface.

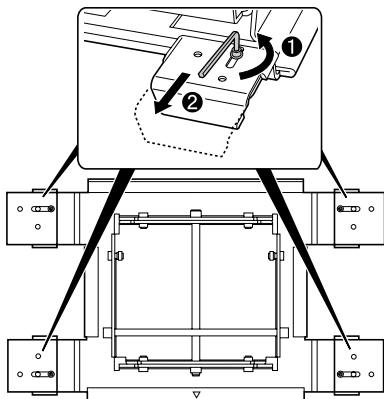


## Fitting the Projector Plate to the Projector

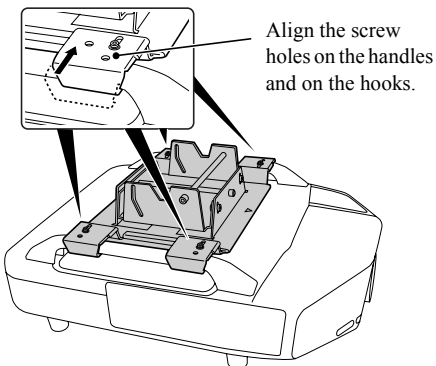
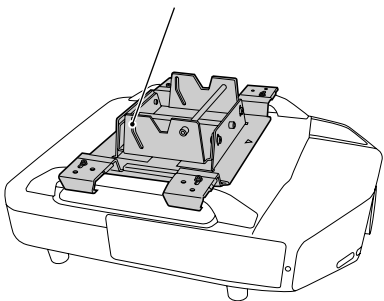
### Warning

- **Tighten all screws securely.**  
After securing the screws, retighten them and make sure that they are not loose.
- **Use the supplied safety wires to prevent the projector from falling.**  p.31
- **Applying a screw-locking adhesive, lubricant, oil or other substance to the points at which the projector is fixed to the ceiling mount can make the case crack and the projector fall, leading to damage or injury. Do not use any sort of adhesive, lubricant, or oil when installing or adjusting the ceiling mount.**

## Procedure



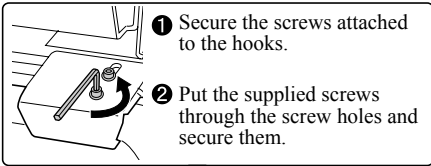
Vertical tilt adjustment hole



① Loosen the four screws using the supplied M6 hexagon wrench, and then pull the hooks outward.

② Mount it on the handles of the projector with the vertical tilt adjustment holes turned to the rear of the projector.

③ Press the four hooks inward to attach the handles. At this time, align the screw holes on the handles and on the hooks.



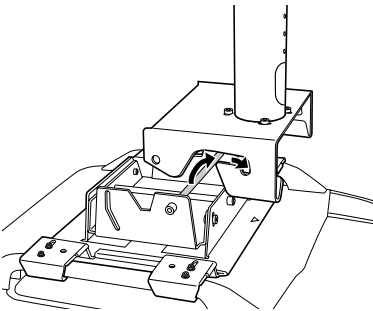
- ④ **Secure the screw attached to the hook using the M6 hexagon wrench. Put one of the supplied screws into the screw hole on the hook and secure it using the hexagon wrench.**  
Fix the other three hooks in the same way, by securing their screws.

### Caution

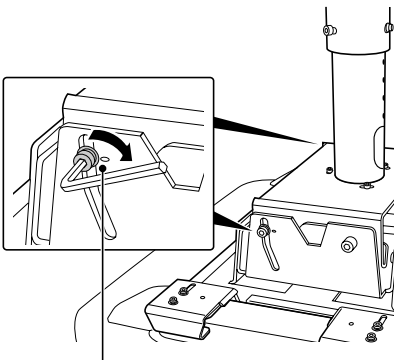
Always use the screws supplied to secure the projector and the projector plate.

## Fitting the Projector Plate to the Ceiling Plate

### Procedure

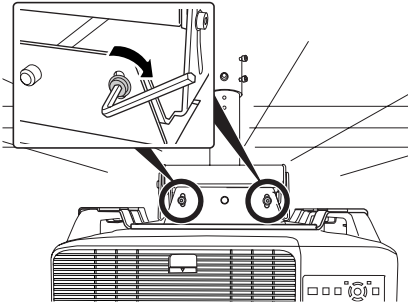


- ① **Put the shaft of the projector plate into the grooves of the ceiling plate and place it securely in the horseshoe-shaped points.**  
Do not release your hands from the projector until mounting is complete.



- ② **Put the screws for the vertical angle adjustment points that were removed when removing the ceiling plate from the projector plate in the screw holes.**  
Secure the two screws in the angle adjustment points as shown in the left illustration, using the supplied M8 hexagon wrench to fix the projector. For details on adjusting the angle of the projector, see the next section "Adjusting the installation angle".

Secure the screws at the height of these marks so that the projector is set up almost horizontally. Use them as a guide.



- ③ **Secure the screws for the horizontal roll adjustment points as shown in the left illustration to fix the projector.**

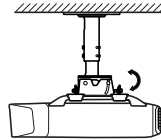
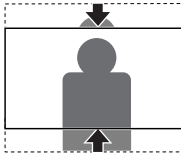
For details on adjusting the angle of the projector, see the next section "Adjusting the installation angle".

## Adjusting the Installation Angle

### Moving the Projected Images Higher or Lower

When the images are projected higher or lower compared to the screen, adjust the projection position using the lens shift of the projector.

When moving the projection position vertically over the adjustable range of the lens shift, the projection position can be adjusted another 5 degrees in either direction by tilting the projector according to the following steps.



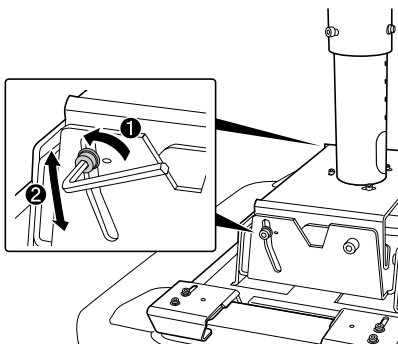
When tilting the projector, the projected images may be twisted. The images twisted in a trapezoidal shape can be corrected by using the keystone adjustment. However, the image goes out of focus as the inclination angle increases.

For details on the lens shift and keystone, see the "User's guide" supplied with the projector.

### Warning

- **Never loosen or remove any screws needlessly when adjusting the angle.**  
Doing so could cause the projector to fall and lead to an accident.
- **Retighten all screws and make sure that they are not loose after adjustment.**

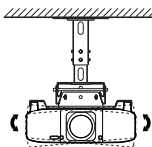
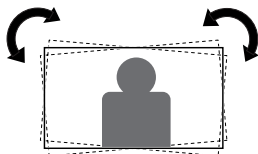
## Procedure



- 1 Loosen the screws for the vertical angle adjustment points on both sides using the M8 hexagon wrench.
- 2 Tilt the rear of the projector vertically to adjust the angle until the position of the projected images fits the screen.
- 3 After adjusting the angle, secure the screws on both sides using the M8 hexagon wrench.

## Tilting the Projected Images to the Right or Left

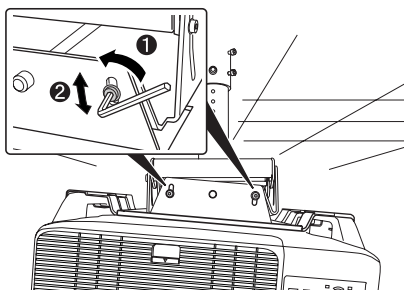
When the projected image is tilted to the right or left compared to the screen, tilt the projector  $\pm 5$  degrees to adjust the projection position according to the following steps.



### Warning

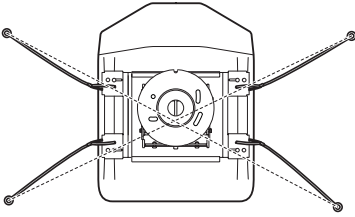
- **Never loosen or remove any screws needlessly when adjusting the angle.**  
Doing so could cause the projector to fall and lead to an accident.
- **Retighten all screws and make sure that they are not loose after adjustment.**

## Procedure



- 1 Loosen the screws for the horizontal roll adjustment points on both sides using the M8 hexagon wrench.
- 2 Tilt the projector to the left or right to adjust the angle until the position of the projected images fits the screen.
- 3 After adjusting the angle, secure the screws on both sides using the M8 hexagon wrench.

# Installing the Safety Wires

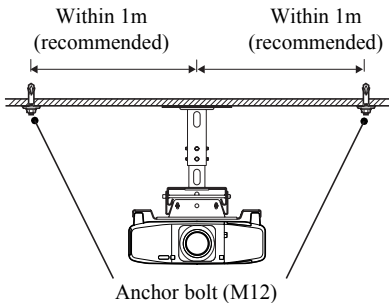


After installing the projector on the ceiling, pass the 4 wires provided diagonally through the projector using the wire clips to prevent the projector from falling.

## Warning

- Make sure in advance that the concrete on which this product is installed can hold the weight and lateral movement of the projector and ceiling mount. If the concrete is not strong enough or has deteriorated, fortify it with reinforcing bars or something similar.
- Install the anchor bolts according to the specifications and methods of the manufacturer of the materials so they do not come out, become loose, or shift.

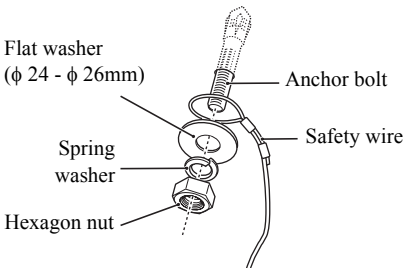
## Procedure



- 1 **Locate the four commercially available anchor bolts on the ceiling at each corner of the projector.**

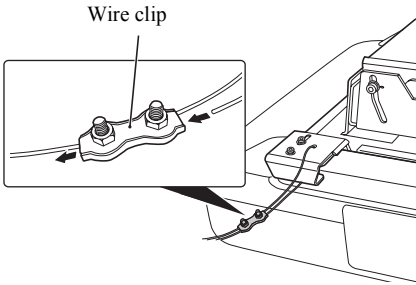
We recommend locating the anchor bolts within 1 meter from the center of the projector.

Use M12 anchor bolts.



- 2 **Loop the four safety wires around the four bolts and secure them firmly.**

Make sure that the wire loops are under the flat washers, and then tighten the hexagon nuts.



- 3 Loosen the screws of the wire clip, and then pass the end of the safety wire through the wire clip and a hole on a hook of the projector plate.
- 4 Pull the end of the wire rope out from under the handle and pass it through the wire clip.
- 5 Stretch the safety wire as tight as possible without causing the position of the projected image to move, and then tighten the screws of the wire clip loosely to secure the wire.

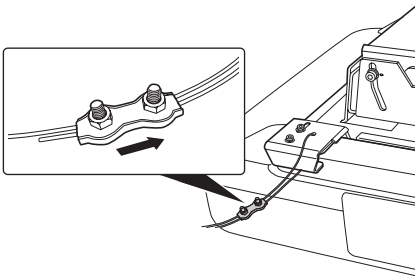
### Caution

After installing the safety wire, check the followings. If by any chance the wire is damaged, replace it with a commercially available wire rope of 1.5 mm or more in diameter.

- The wire is not frayed or unraveling.
- The wire is not bent at an acute angle against the edge of the flat washer or other object.



- 6 Perform steps 3 to 5 again for other safety wires and fix them to the projector as well.
- 7 After installing the safety wires, move all the wire clips in the direction shown in the illustration and tighten the screws of the clips.



### Caution

- If the supplied safety wires are too short for where you are installing the projector, use commercially available wire ropes of 1.5 mm or more in diameter.
- Cut off any extra wire rope after installation.

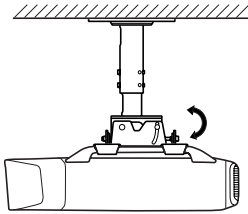


# Inquiries

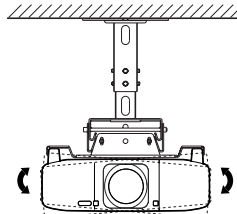
Inquiries can be directed to the contact information given in the manual of the projector.

# Specifications

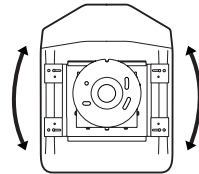
Dimensions		495.6 (W) x 516 to 416 (H) x 384 (D) mm
Mass		Approx. 14.7 kg
Adjustable range	Vertical tilt adjustment	5 to $-25^{\circ}$
	Horizontal roll adjustment	0 to $\pm 5^{\circ}$
	Horizontal rotation adjustment	0 to $\pm 5^{\circ}$



Vertical tilt adjustment



Horizontal roll adjustment



Horizontal rotation adjustment



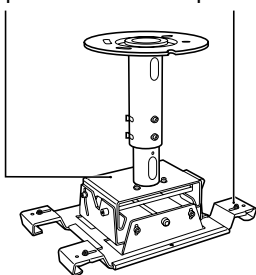
# Table des matières

<b>Liste des élément fournis</b> .....	<b>36</b>
<b>Consignes de sécurité</b> .....	<b>37</b>
<b>Précautions relatives à l'emplacement de montage du projecteur</b> .....	<b>38</b>
<b>Installation</b> .....	<b>39</b>
Retrait de la plaque de plafond de la plaque du projecteur .....	39
Installation de la plaque de plafond au plafond .....	39
Réglage de la longueur de la perche .....	40
Montage sur un plafond en béton .....	41
Fixation de la plaque du projecteur sur le projecteur .....	42
Fixation de la plaque du projecteur sur la plaque du plafond .....	44
<b>Réglage de l'angle d'installation</b> .....	<b>45</b>
Relever ou abaisser les images projetées .....	45
Inclinaison des images projetées vers la droite ou vers la gauche .....	46
<b>Installation des cordons de sécurité</b> .....	<b>47</b>
<b>Questions</b> .....	<b>49</b>
<b>Spécifications</b> .....	<b>49</b>

# Liste des éléments fournis

Vérifiez, à l'aide de la liste suivante, que vous disposez bien de tous les éléments fournis. Si un élément s'avérait manquant ou endommagé, contactez votre revendeur.

- Plaque de plafond     Plaque de projecteur

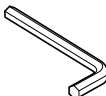


La plaque de plafond et la plaque de projecteur sont préassemblées. Séparez-les avant de commencer l'installation.

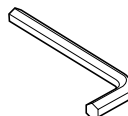
- Vis de montage du projecteur : 4 (M6 x 16)



- Clé à six pans (M6)



- Clé à six pans (M8)



- Cordons de sécurité : 4 (1,5 m,  $\phi$  1,5 mm)



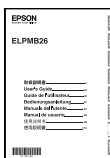
- Clips de cordon : 4



- Plaque de décoration





- Guide de l'utilisateur (ce manuel)



# Consignes de sécurité

Nous vous remercions vivement de l'achat de ce produit. Lisez attentivement le présent document afin d'assembler et installer ce produit en toute sécurité et de manière correcte. Respectez scrupuleusement les consignes de sécurité. Conservez ces instructions à portée de main pour résoudre les points que vous ne comprenez pas.

Pour une utilisation sûre et correcte de ce produit, des symboles figurent dans ce guide et sur l'appareil afin d'indiquer un éventuel danger pour l'utilisateur ou d'autres personnes et le risque de dégâts matériels. Les indications et leur signification sont les suivantes. Assurez-vous de bien les comprendre avant de lire le guide.

 <b>Avertissement</b>	<b>Ce symbole indique des informations dont le non-respect risque d'entraîner des blessures graves, voire mortelles, en raison d'une manipulation incorrecte.</b>
 <b>Mise en garde</b>	<b>Ce symbole indique des informations dont le non-respect risque d'entraîner des dommages corporels ou matériels, en raison d'une manipulation incorrecte.</b>

Lisez attentivement les mises en garde dans "Consignes de sécurité/Guide d'assistance et de service" fournies avec votre projecteur avant de commencer l'installation pour déterminer un emplacement approprié pour l'installer.

## Avertissement

### ● **L'installation doit être effectuée par des spécialistes ayant les compétences techniques et le savoir-faire nécessaires.**

Une installation ou un assemblage incomplet risquerait de causer la chute du projecteur et de la fixation de plafond, et de provoquer des blessures.

### ● **N'installez pas la fixation de plafond sur une surface inclinée ou fragile.**

Le plafond doit être suffisamment solide pour y installer le projecteur et la fixation de plafond. Avant de commencer l'installation, vérifiez soigneusement le poids du projecteur et de la fixation de plafond. Assurez-vous que le plafond est suffisamment solide et utilisez les méthodes les plus appropriés pour éviter la chute du projecteur.

### ● **Suivez toujours les instructions ci-dessous pour installer la fixation de plafond. En cas de mauvaise installation, le projecteur et la fixation de plafond risquent de chuter et de provoquer des blessures.**

- Vérifiez la structure et les matériaux de l'emplacement du montage et utilisez les méthodes de construction les plus appropriées.
- Ne suspendez pas et ne montez pas autre chose que le projecteur spécifié sur la fixation de plafond. Les projecteurs pouvant être montés sur cette fixation de plafond sont répertoriés dans les catalogues.
- Ne vous suspendez pas à la fixation de plafond et ne forcez pas dessus pendant ou après l'installation.
- Serrez bien les vis. De plus, ne desserrez ou ne retirez jamais des vis négligemment lors du montage ou du retrait de la fixation de plafond.
- Ne démontez pas la fixation de plafond et n'y apportez pas de modifications à moins que ce ne soit indiqué dans ce manuel.

## **Avertissement**

### ● **Installez le cordon de sécurité fourni pour éviter toute chute du projecteur.**

Le cordon de sécurité permet également d'éviter le balancement du projecteur en cas de tremblement de terre ou de vibrations. ➡ p.47

### ● **L'application d'une colle pour bloquer les vis ou d'un lubrifiant, d'huile ou autre substance sur les points où le projecteur est attaché à la fixation de plafond risque de fissurer le boîtier et de provoquer la chute du projecteur, causant alors des dommages matériels ou des blessures. N'utilisez aucune sorte d'adhésif, lubrifiant ou huile lors de l'installation ou du réglage de la fixation de plafond.**

### ● **Ne desserrez jamais les boulons, vis ou écrous après l'installation. Vérifiez régulièrement qu'aucune vis ne se desserre. Si l'une d'elles est desserrée, resserrez-la à fond.**

### ● **N'utilisez pas la fixation de plafond et confiez toutes les réparations à un technicien qualifié dans les circonstances suivantes :**

- La fixation de plafond a chuté ou s'est brisée pendant ou après l'installation.
- Vous rencontrez des problèmes avec les éléments fournis ou ces derniers ne fonctionnent pas correctement.

### ● **Ne tirez pas fortement ou ne pincez pas le cordon d'alimentation du projecteur au cours de l'installation. Faites particulièrement attention lors du passage du cordon d'alimentation à travers la perche.**

Contactez votre revendeur si les fils du cordon d'alimentation sont exposés ou rompus.

## **Mise en garde**

**Deux personnes au moins sont nécessaires pour l'installation. Munissez-vous d'un échafaud robuste pour effectuer ce travail.**

Sinon, vous risqueriez de tomber ou faire chuter le projecteur et provoquer des blessures.

## **Précautions relatives à l'emplacement de montage du projecteur**

Lisez attentivement les mises en garde dans "Consignes de sécurité/Guide d'assistance et de service" fournies avec votre projecteur avant de commencer l'installation pour déterminer un emplacement approprié pour l'installer. Prêtez notamment attention aux éléments suivants.

- Mettez en place le projecteur à un endroit à l'abri de la lumière directe du soleil ou d'une lumière vive de lampes fluorescentes pour ne pas qu'elles interfèrent avec le récepteur de la télécommande. Une lumière vive dirigée vers le récepteur de la télécommande peut perturber le fonctionnement de cette dernière.
- Installez le projecteur loin d'une sortie d'air conditionné ou d'autres appareils similaires.
- Pour limiter l'effet de parasites, placez de préférence le projecteur de façon à ce que le câble qui le relie à un ordinateur ou d'autres appareils ne dépasse pas les 20 mètres.
- Le projecteur doit être installé à un endroit à l'abri de la poussière et de l'humidité pour que l'objectif et les éléments optiques internes ne se salissent pas.

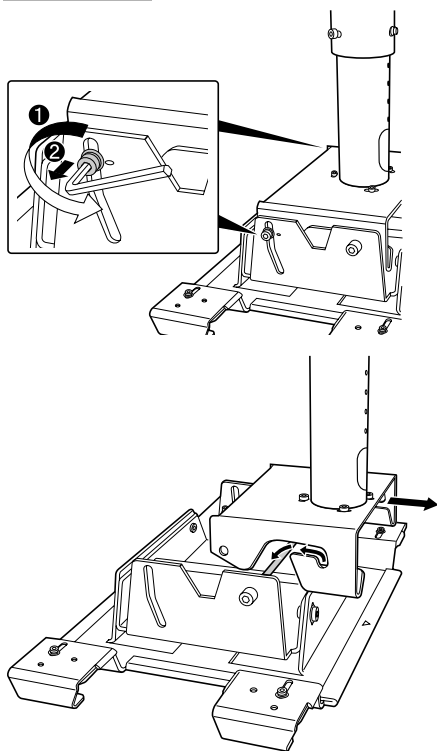
- N'installez pas le projecteur dans un endroit qui excède sa plage de température de fonctionnement. Cela risque de causer des dysfonctionnements.
- Fermer les rideaux dans une pièce claire permet de mieux voir l'image projetée.

# Installation

## Retrait de la plaque de plafond de la plaque du projecteur

À la sortie de l'usine, la plaque de plafond est fixée sur la plaque du projecteur. Suivez la procédure indiquée ci-après pour les séparer.

### Procédure



- 1 Retirez les vis de réglage de l'inclinaison verticale situées des deux côtés à l'aide de la clé à six pans fournie (M8).

- 2 Retirez la plaque de plafond de la plaque du projecteur.

## Installation de la plaque de plafond au plafond

Déterminez la distance par rapport à l'écran et l'emplacement de montage avant de monter la plaque de plafond.

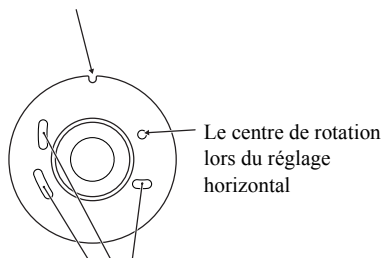
La distance dépend du type de l'unité d'objectif installée dans le projecteur. Reportez-vous au Guide de l'utilisateur fourni avec le projecteur ou l'unité d'objectif.

## Procédure

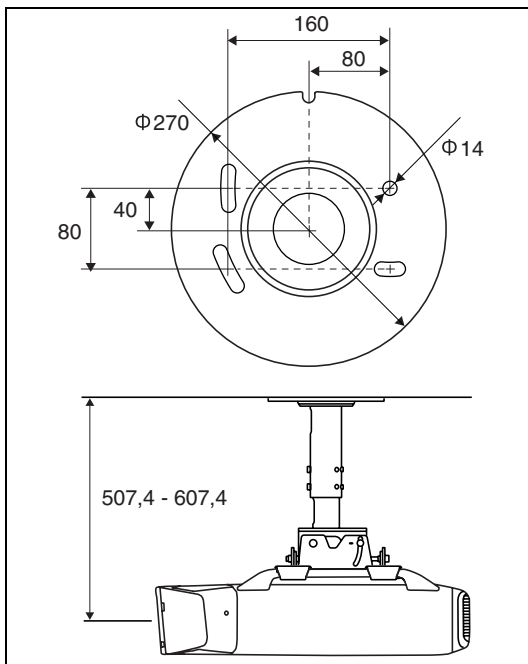
Servez-vous du gabarit de plafond pour percer les trous de montage des boulons dans le plafond.

### Gabarit de plafond (unités : mm)

Positionnez le côté de cette forme découpée face à l'écran.

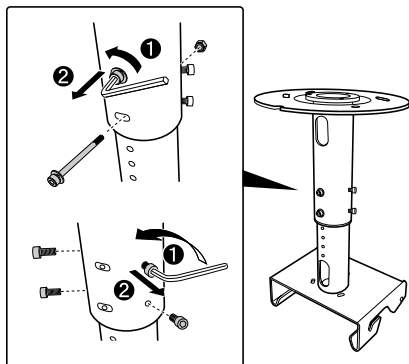


La direction du projecteur peut être réglée jusqu'à  $\pm 5$  degrés en le tournant.



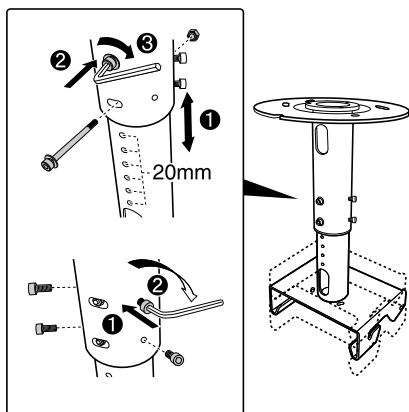
## Réglage de la longueur de la perche

### Procédure



- 1 Retirez les deux boulons de fixation à l'aide de la clé M8 fournie.
- 2 Retirez les quatre vis de maintien situées des deux côtés à l'aide de la clé M6 fournie.





③ Il y a six trous de réglage de la longueur à des intervalles de 20 mm sur la perche. Alignez les deux trous de réglage appropriés avec les trous des boulons de fixation et placez les deux boulons de fixation dans les trous, puis serrez-les fermement.

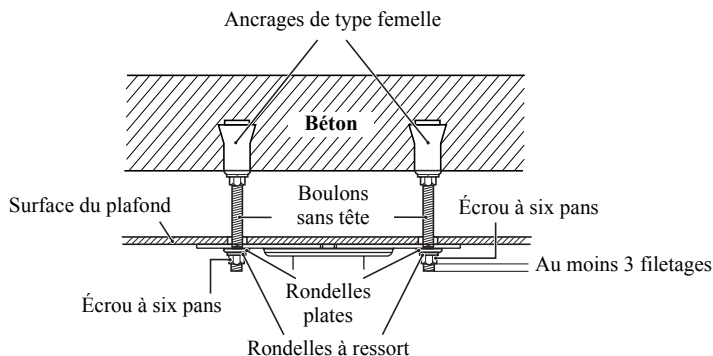
④ Serrez les quatre vis de maintien situées des deux côtés à l'aide de la clé M6.

## Montage sur un plafond en béton

Pour installer la fixation de plafond sur un plafond en béton, utilisez 4 boulons d'ancrage (M12). Vous pouvez vous procurer les boulons d'ancrage dans le commerce.

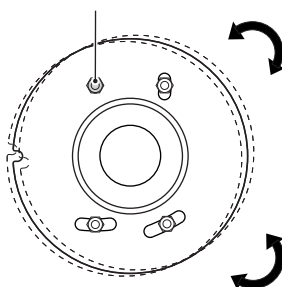
### ⚠ Avertissement

- Assurez-vous à l'avance que le béton sur lequel vous installez ce produit pourra supporter le poids et le mouvement latéral du projecteur ainsi que la fixation de plafond. Si le béton n'est pas suffisamment solide ou s'il est détérioré, renforcez-le avec des barres ou du matériel similaire.
- Installez les boulons d'ancrage selon les spécifications et les méthodes du fabricant du matériel pour éviter qu'ils ressortent, se desserrent ou se décalent.
- Serrez fermement les vis au cours de l'installation ou après avoir réglé les angles. Après avoir serré les vis, serrez-les de nouveau fermement et assurez-vous qu'elles ne sont pas desserrées.
- Epson décline toute responsabilité en cas de chute du projecteur et de la plaque de plafond due à une mauvaise installation.

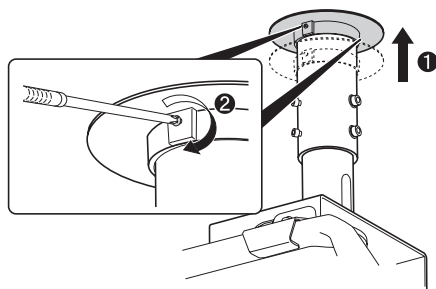


La plaque de plafond peut être tournée horizontalement de  $\pm 5$  degrés. Réglez la direction du projecteur à l'aide de quatre boulons partiellement serrés. Après avoir réglé la direction, serrez les écrous à six pans fermement.

Le centre de la rotation  
lors du réglage de la direction



Si nécessaire, utilisez la plaque de décoration pour masquer le trou entre la perche et la surface du plafond lorsque la plaque de plafond est montée directement sur la surface bétonnée.



## Fixation de la plaque du projecteur sur le projecteur

### Avertissement

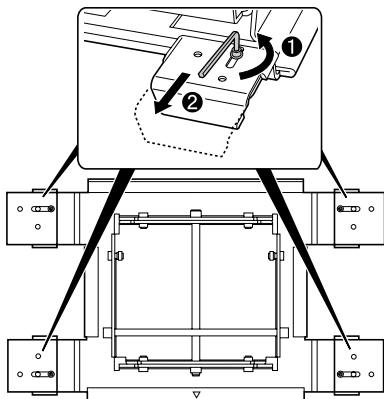
- **Serrez bien toutes les vis.**

Après avoir serré les vis, serrez-les de nouveau et assurez-vous qu'elles ne sont pas desserrées.

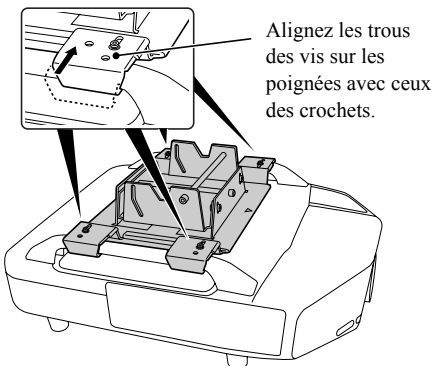
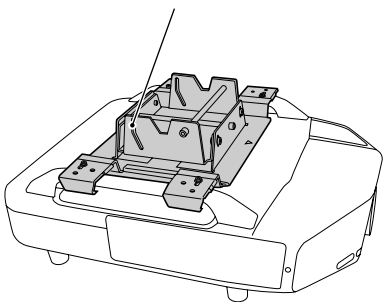
- **Utilisez les cordons de sécurité fournis pour éviter toute chute du projecteur.**  
☞ p.47

- **L'application d'une colle pour bloquer les vis ou d'un lubrifiant, d'huile ou autre substance sur les points où le projecteur est attaché à la fixation de plafond risque de fissurer le boîtier et de provoquer la chute du projecteur, causant alors des dommages matériels ou des blessures. N'utilisez aucune sorte d'adhésif, lubrifiant ou huile lors de l'installation ou du réglage de la fixation de plafond.**

## Procédure



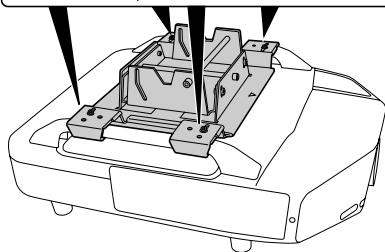
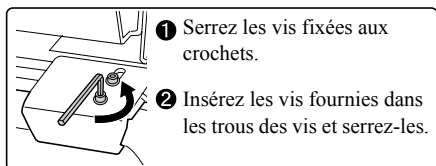
Trou de réglage de l'inclinaison verticale



① **Desserrez les quatre vis à l'aide de la clé à six pans M6 fournie, puis tirez les crochets vers l'extérieur.**

② **Montez-la sur les poignées du projecteur avec les trous de réglage de l'inclinaison verticale tournés vers l'arrière du projecteur.**

③ **Poussez les quatre crochets vers l'intérieur pour les fixer aux poignées. À ce moment, alignez les trous des vis sur les poignées avec ceux des crochets.**



- ④ Serrez la vis fixée au crochet à l'aide de la clé à six pans M6. Insérez l'une des vis fournies dans le trou de vis sur le crochet et serrez-la à l'aide de la clé à six pans.

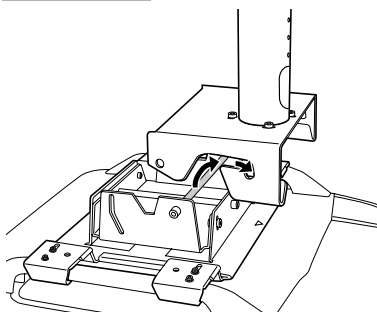
Fixez les trois autres crochets de la même manière en serrant leurs vis.

### Mise en garde

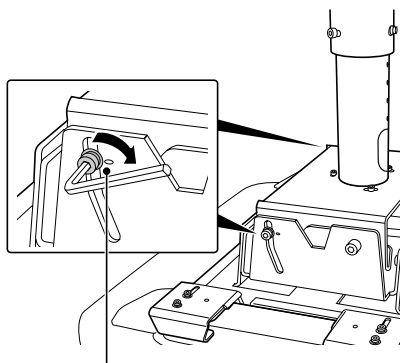
Utilisez exclusivement les vis fournies pour fixer le projecteur et la plaque du projecteur.

## Fixation de la plaque du projecteur sur la plaque du plafond

### Procédure



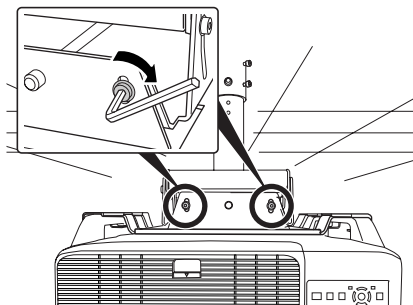
- ① Placez la tige de la plaque du projecteur dans les rainures de la plaque de plafond et insérez-la fermement dans les emplacements en forme de fer à cheval. Ne retirez pas vos mains du projecteur avant la fin du montage.



- ② Insérez les vis des points de réglage de l'angle vertical qui avaient été retirées lors du retrait de la plaque de plafond de la plaque du projecteur dans les trous des vis.

Serrez les deux vis situées dans les points de réglage de l'angle comme dans l'illustration de gauche à l'aide de la clé à six pans M8 fournie pour fixer le projecteur. Pour plus d'informations sur le réglage de l'angle du projecteur, reportez-vous à la section suivante intitulée "Réglage de l'angle d'installation".

Serrez les vis à la hauteur de ces marques pour que le projecteur soit positionné presque horizontalement. Utilisez-les comme repères.



- ③ **Serrez les vis des points de réglage du roulis horizontal comme dans l'illustration de gauche pour fixer le projecteur.**

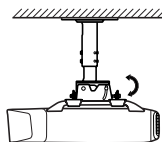
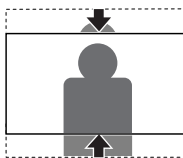
Pour plus d'informations sur le réglage de l'angle du projecteur, reportez-vous à la section suivante intitulée "Réglage de l'angle d'installation".

## Réglage de l'angle d'installation

### Relever ou abaisser les images projetées

Si les images sont projetées plus haut ou plus bas que l'écran, réglez la position de la projection avec le décalage d'objectif du projecteur.

Pour décaler la position de la projection verticalement au-delà de la limite de réglage du décalage de l'objectif, effectuez les opérations suivantes pour incliner le projecteur dans l'une ou l'autre direction de 5 degrés supplémentaires.



Il se peut que les images projetées soient déformées lors de l'inclinaison du projecteur. Les images déformées de façon trapézoïdale peuvent être corrigées à l'aide du réglage Keystone. Toutefois, vous risquez de perdre la mise au point de l'image en augmentant l'angle d'inclinaison.

Pour plus d'informations sur le décalage de l'objectif et la fonction Keystone, reportez-vous au Guide de l'utilisateur fourni avec le projecteur.

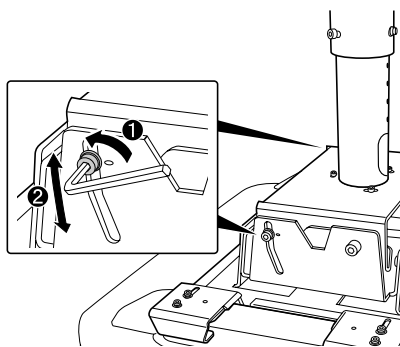
### **⚠ Avertissement**

- **Ne desserrez jamais et ne retirez pas des vis sans raison lors du réglage de l'angle.**

En effet, le projecteur risque de tomber et de provoquer un accident.

- **Resserrez toutes les vis et assurez-vous qu'elles ne sont pas desserrées suite au réglage.**

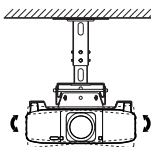
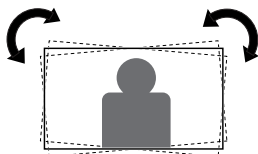
## Procédure



- 1 Desserrez les vis de réglage de l'angle vertical situées des deux côtés à l'aide de la clé à six pans M8.
- 2 Inclinez l'arrière du projecteur verticalement pour régler l'angle jusqu'à ce que la position des images projetées corresponde à l'écran.
- 3 Après avoir réglé l'angle, serrez les vis des deux côtés à l'aide de la clé à six pans M8.

## Inclinaison des images projetées vers la droite ou vers la gauche

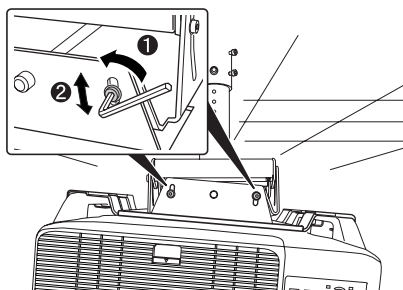
Si l'image projetée est inclinée vers la droite ou vers la gauche par rapport à l'écran, inclinez le projecteur de  $\pm 5$  degrés pour régler la position de la projection en effectuant les étapes suivantes.



### ⚠ Avertissement

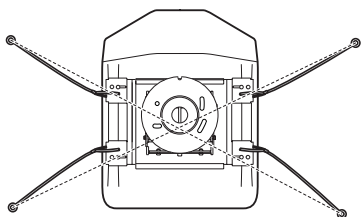
- Ne desserrez jamais et ne retirez pas des vis sans raison lors du réglage de l'angle. En effet, le projecteur risque de tomber et de provoquer un accident.
- Resserrez toutes les vis et assurez-vous qu'elles ne sont pas desserrées suite au réglage.

## Procédure



- 1 Desserrez les vis de réglage du roulis horizontal situées des deux côtés à l'aide de la clé à six pans M8.
- 2 Inclinez le projecteur vers la gauche ou vers la droite pour régler l'angle jusqu'à ce que la position des images projetées corresponde à l'écran.
- 3 Après avoir réglé l'angle, serrez les vis des deux côtés à l'aide de la clé à six pans M8.

# Installation des cordons de sécurité

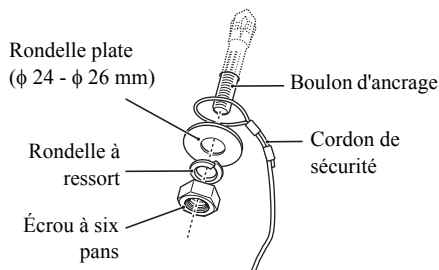
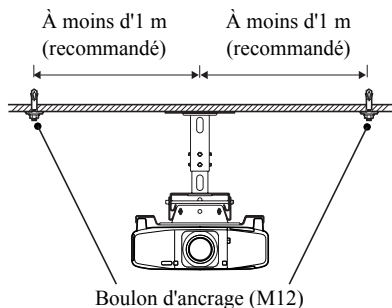


Après avoir installé le projecteur au plafond, faites passer les 4 cordons fournis en diagonale à travers le projecteur à l'aide des clips de cordon pour éviter toute chute du projecteur.

## Avertissement

- Assurez-vous à l'avance que le béton sur lequel vous installez ce produit pourra supporter le poids et le mouvement latéral du projecteur ainsi que la fixation de plafond. Si le béton n'est pas suffisamment solide ou s'il est détérioré, renforcez-le avec des barres ou du matériel similaire.
- Installez les boulons d'ancrage selon les spécifications et les méthodes du fabricant du matériel pour éviter qu'ils ressortent, se desserrent ou se décalent.

## Procédure

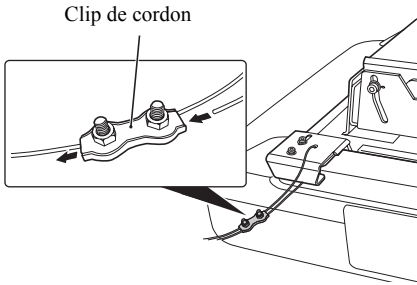


- 1 Placez les quatre boulons d'ancrage vendus dans le commerce au plafond à chaque coin du projecteur.

Il est recommandé de placer les boulons d'ancrage à moins d'1 mètre du centre du projecteur.

Utilisez des boulons d'ancrage M12.

- 2 Formez une boucle avec les quatre cordons de sécurité autour des quatre boulons et serrez-les fermement. Assurez-vous que les boucles des cordons se situent sous les rondelles plates, et serrez ensuite les écrous à six pans.

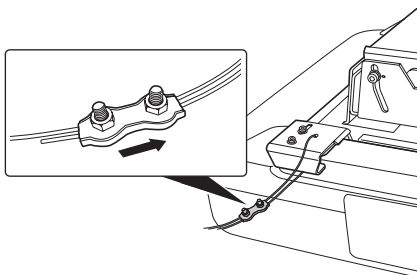


- ③ **Desserrez les vis du clip de cordon, et faites passer l'extrémité du cordon de sécurité à travers le clip de cordon et à travers un trou d'un crochet de la plaque du projecteur.**
- ④ **Tirez l'extrémité du cordon sous la poignée et faites-le passer à travers le clip de cordon.**
- ⑤ **Tendez le cordon de sécurité autant que possible sans déplacer la position de l'image projetée, puis serrez les vis du clip de cordon partiellement pour sécuriser le cordon.**

### Mise en garde

Vérifiez les points suivants après avoir installé le cordon de sécurité. Si jamais le cordon est endommagé, remplacez-le par une corde vendue dans le commerce d'un diamètre de 1,5 mm ou plus.

- Le cordon n'est pas usé ou effilé.
- Le cordon n'est pas plié sur un angle tranchant du bord de la rondelle plate ou d'un autre objet.



- ⑥ **Effectuez les étapes 3 à 5 pour les autres cordons de sécurité et attachez-les au projecteur également.**
- ⑦ **Une fois les cordons de sécurité installés, déplacez les clips de cordon dans la direction indiquée dans l'illustration et serrez les vis des clips.**

### Mise en garde

- Si les cordons de sécurité sont trop courts pour l'emplacement que vous avez choisi pour l'installation du projecteur, procurez-vous des cordes dans le commerce d'un diamètre de 1,5 mm ou plus.
- Découpez le surplus de corde après l'installation.

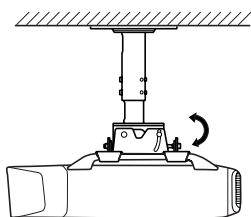


# Questions

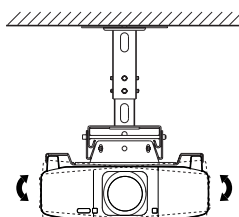
Les questions peuvent être adressées aux coordonnées fournies dans le manuel du projecteur.

# Spécifications

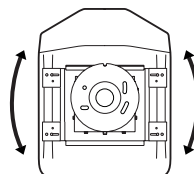
Dimensions		495,6 (L) x 516 à 416 (H) x 384 (P) mm
Poids		Environ 14,7 kg
Limite de réglage	Réglage de l'inclinaison verticale	5 à -25°
	Réglage du roulis horizontal	0 à ±5°
	Réglage de rotation horizontale	0 à ±5°



Réglage de l'inclinaison  
verticale



Réglage du roulis  
horizontal



Réglage de rotation  
horizontale



# Inhaltsverzeichnis

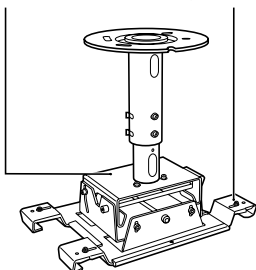
<b>Liste mitgelieferter Teile</b> .....	<b>52</b>
<b>Sicherheitsanweisungen</b> .....	<b>53</b>
<b>Vorsichtsmaßnahmen zur Wahl des Aufstellungsorts des Projektors</b> .....	<b>54</b>
<b>Aufstellung</b> .....	<b>55</b>
Entfernen der Deckenplatte von der Projektorplatte .....	55
Installieren der Deckenplatte an der Decke .....	55
Länge des Stabs einstellen .....	56
Montage an einer Betondecke .....	57
Anbringen der Projektorplatte am Projektor .....	58
Anbringen der Projektorplatte an der Deckenplatte .....	60
<b>Einstellen des Installationswinkels</b> .....	<b>61</b>
Höher- und Niedrigerstellen der projizierten Bilder .....	61
Neigen der projizierten Bilder nach rechts oder links .....	62
<b>Installieren der Sicherheitsdrähte</b> .....	<b>63</b>
<b>Anfragen</b> .....	<b>65</b>
<b>Technische Daten</b> .....	<b>65</b>

# Liste mitgelieferter Teile

Überprüfen Sie die folgende Liste, um sich zu vergewissern, dass alle Teile mitgeliefert wurden. Wenden Sie sich bitte an Ihren Händler, falls etwas fehlt oder beschädigt ist.

Deckenplatte

Projektorplatte

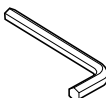


Die Deckenplatte und Projektorplatte sind vormontiert.  
Trennen Sie sie vor dem Beginn der Installation.

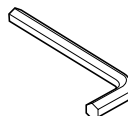
Projektormontageschrauben: 4 Stck. (M6 x 16)



Sechskantschlüssel (M6)



Sechskantschlüssel (M8)



Sicherheitsdrähte: 4 Stck. (1,5 m,  $\phi$  1,5 mm)



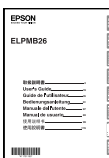
Drahtclips: 4 Stck.



Zierplatte





Bedienungsanleitung (dieses Handbuch)



# Sicherheitsanweisungen

Wir bedanken uns bei Ihnen für den Kauf dieses Produkts. Lesen Sie diese Anleitung sorgfältig durch, damit Sie dieses Produkt sicher und ordnungsgemäß montieren und installieren. Beachten Sie die folgenden Sicherheitmaßnahmen. Bewahren Sie diese Anweisung griffbereit auf, um mögliche unklare Punkte schnell klären zu können.

Um eine sichere und ordnungsgemäße Verwendung dieses Produkts zu gewährleisten, finden sich in dieser Anleitung und am Produkt Symbole, die auf mögliche Gefahren für den Benutzer oder weitere Personen sowie auf das Risiko von Sachschäden hinweisen. Die Hinweise und ihre Bedeutung sind wie folgt. Stellen Sie sicher, dass Sie diese genau verstanden haben, bevor Sie die Bedienungsanleitung lesen.

 <b>Warnung</b>	<b>Dieses Symbol verweist auf Informationen, deren Nichtbeachtung zu tödlichen Verletzungen oder Verletzungen von Personen wegen unsachgemäßen Gebrauchs führen kann.</b>
 <b>Gefahr</b>	<b>Dieses Symbol verweist auf Informationen, die durch falsche Handhabung zu Personen- oder Sachschäden führen können, wenn sie nicht beachtet werden.</b>

Lesen Sie sorgfältig die Warnungen in den mit dem Projektor mitgelieferten "Sicherheitsanweisungen und die Anleitung Support und Service", bevor Sie die Installation beginnen, um einen geeigneten Aufstellungsort zu wählen.

## **Warnung**

- **Die Aufstellungsarbeiten sollten nur von qualifiziertem Fachpersonal mit dem erforderlichen technischen Know-how und den erforderlichen Fertigkeiten ausgeführt werden.**  
Unvollständige Montage oder Installation kann Herunterfallen des Projektors und der Deckenhalterung mit Unfallgefahr verursachen.
- **Installieren Sie die Deckenhalterung nicht an einer geneigten oder schwachen Oberfläche.**  
Die Decke muss ausreichend stark zur Installation von Projektor und Deckenhalterung sein. Vor dem Starten der Installation prüfen Sie sorgfältig das Gewicht des Projektors und der Deckenhalterung. Stellen Sie sicher, dass die Decke ausreichend stark ist, und verwenden Sie das am besten geeignete Verfahren, um Herunterfallen des Projektors zu vermeiden.
- **Folgen Sie immer den untenstehenden Anweisungen zur Installation der Deckenhalterung. Wenn die Einbauarbeit nicht richtig ausgeführt wird, können der Projektor und die Deckenhalterung herunterfallen und Verletzungen verursachen.**
  - Prüfen Sie die Struktur und die Materialien der Anbringungsstelle und verwenden Sie die am besten geeignete Konstruktionsmethode.
  - Hängen oder montieren Sie keine anderen Gegenstände als den vorgeschriebenen Projektor an der Deckenhalterung an. Die an dieser Deckenhalterung montierbaren Projektoren sind in den Katalogen aufgeführt.
  - Während oder nach der Installation nicht an der Deckenhalterung aufhängen oder zu starke Kraft daran anlegen.
  - Ziehen Sie die Schrauben fest an. Lösen oder entfernen Sie außerdem niemals unachtsam Schrauben beim Anbringen oder Abnehmen der Deckenhalterung.
  - Zerlegen oder modifizieren Sie niemals die Deckenhalterung, wenn nicht ausdrücklich im Handbuch angegeben.



## Warnung

- **Bringen Sie den mitgelieferten Sicherheitsdraht an, um den Projektor am Herunterfallen zu hindern.**  
Der Sicherheitsdraht verhindert auch Schwingen des Projektors bei Erdbeben oder Vibrationen. (S.63)
- **Durch Auftragen von Gewindebindemittel, Schmiermittel, Öl oder andere Substanzen auf die Stellen, an denen der Projektor an der Deckenhalterung befestigt ist, können Risse im Gehäuse verursacht werden und Herunterfallen des Projektors bewirkt werden, wobei die Gefahr von Schäden oder Verletzungen besteht. Verwenden Sie keine Klebstoffe, Schmiermittel oder Öle beim Anbringen oder Einstellen der Deckenhalterung.**
- **Lösen Sie nach der Installation keine Steckschrauben, Schrauben oder Muttern. Prüfen Sie regelmäßig, ob sich keine Schrauben gelöst haben. Falls Sie eine lockere Schraube finden, ziehen Sie sie fest an.**
- **In den folgenden Fällen müssen Sie die Verwendung der Deckenhalterung beenden und sich an einen qualifizierten Kundendiensttechniker wenden:**
  - Die Deckenhalterung fiel vor oder während der Installation herunter oder wurde beschädigt.
  - Die mitgelieferten Teile haben Probleme und arbeiten nicht richtig.
- **Ziehen Sie bei der Installation nicht stark am Netzkabel des Projektors oder klemmen es ein. Seien Sie besonders vorsichtig, wenn Sie das Netzkabel durch den Stab führen.**  
Wenden Sie sich an Ihren Händler, wenn die Drähte des Netzkabels freiliegen oder beschädigt sind.



## Gefahr

**Mindestens zwei Personen werden für die Installation benötigt. Stellen Sie sicher, dass ein solides Gerüst für diese Arbeit bereitgestellt wird.**

Sie könnten stürzen oder den Projektor fallenlassen, wobei die Gefahr von Verletzungen besteht.

# Vorsichtsmaßnahmen zur Wahl des Aufstellungsorts des Projektors

Lesen Sie sorgfältig die Warnungen in den mit dem Projektor mitgelieferten "Sicherheitsanweisungen und die Anleitung Support und Service", bevor Sie die Installation beginnen, um einen geeigneten Aufstellungsort zu wählen. Insbesondere achten Sie auf die folgenden Punkte.

- Stellen Sie den Projektor so auf, dass kein direktes Sonnenlicht oder starkes Licht von Leuchtstofflampen auf den Infrarotempfänger der Fernbedienung trifft. Wenn starkes Licht auf den Infrarotempfänger der Fernbedienung trifft, kann die richtige Funktion der Fernbedienung beeinträchtigt werden.
- Installieren Sie den Projektor so, dass er vor dem Luftauslass von Klimageräten oder ähnlichen Geräten entfernt ist.
- Um die Auswirkung externen Rauschens zu begrenzen, empfehlen wir, den Projektor so zu positionieren, dass das Anschlusskabel zu einem Computer oder anderen Geräten nicht länger als 20 Meter ist.

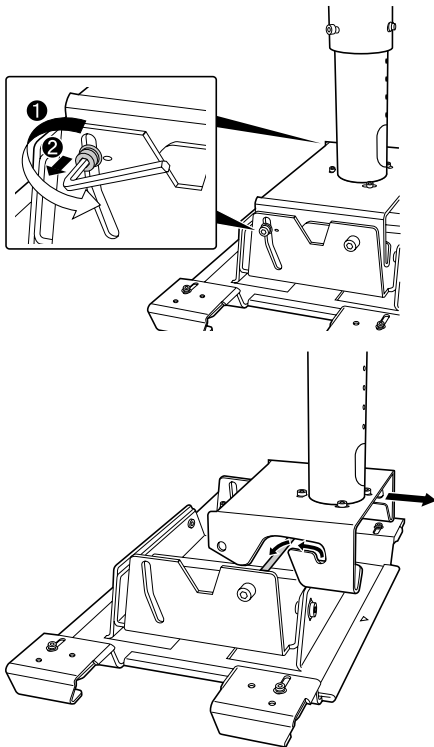
- Der Projektor sollte an einem Ort installiert werden, der frei von Staub und Feuchtigkeit ist, um Verschmutzung der inneren optischen Teile zu vermeiden.
- Installieren Sie den Projektor nicht an einem Ort, wo die Temperatur außerhalb des zulässigen Betriebstemperaturbereichs ist. Dadurch können Verformungen verursacht werden.
- Durch Schließen der Vorhänge in einem hellen Raum wird das projizierte Bild besser sichtbar.

# Aufstellung

## Entfernen der Deckenplatte von der Projektorplatte

Die Deckenplatte ist werkseitig an der Projektorplatte angebracht. Der Teile können wie folgt getrennt werden.

### Vorgehen



- 1 Entfernen Sie die Schrauben für die vertikale Neigungswinkel-Einstellpunkte an beiden Seiten mit dem mitgelieferten Sechskantschlüssel (M8).

- 2 Entfernen Sie die Deckenplatte von der Projektorplatte.

## Installieren der Deckenplatte an der Decke

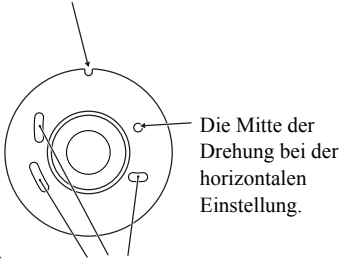
Bestimmen Sie den Abstand zum Bildschirm und legen Sie die Montageposition fest, bevor Sie die Deckenplatte anbringen.

Der Abstand variiert je nach Typ der am Projektor angebrachten Objektiveneinheit. Siehe mit dem Projektor oder der Objektiveneinheit mitgelieferte "Bedienungsanleitung".

## Vorgehen

Beziehen Sie sich auf die Deckenschablone zum Ausschneiden der Montageöffnungen für die Steckschrauben in die Decke.

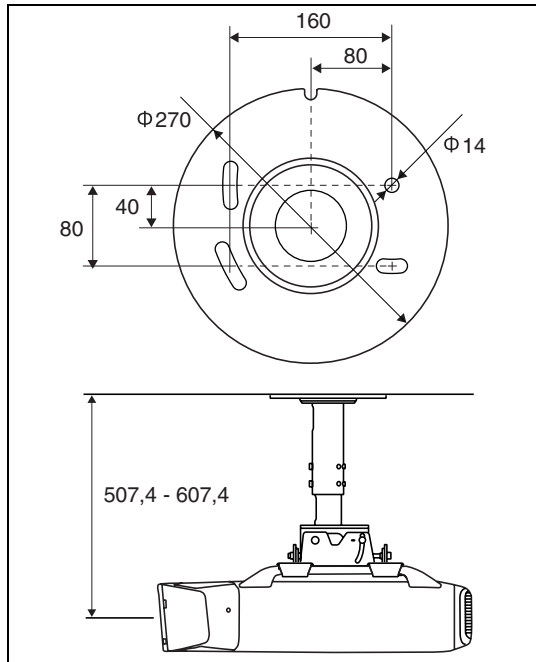
Drehen Sie die Seite dieses Ausschnitts zum Bildschirm.



Öffnungen für horizontale Drehungseinstellung

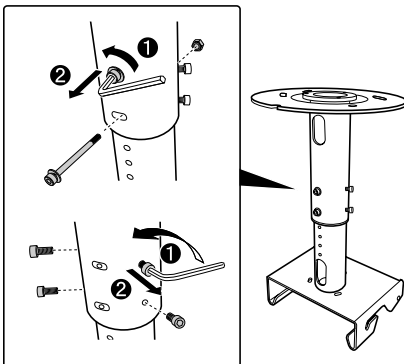
Die Richtung des Projektors kann bis zu  $\pm 5$  Grad durch Drehung angepasst werden.

## Deckenschablone (Einheiten: mm)



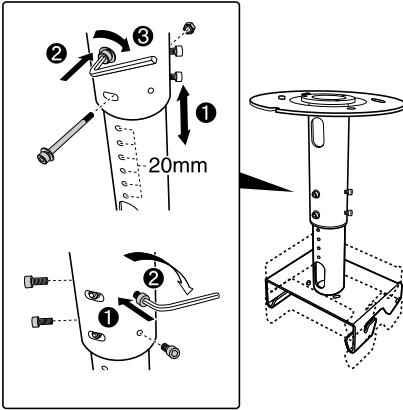
## Länge des Stabs einstellen

### Vorgehen



- 1 Nehmen Sie die beiden Befestigungsschrauben mit dem mitgelieferten M8-Schraubenschlüssel ab.
- 2 Nehmen Sie die vier Hilfsschrauben an beiden Seiten mit dem mitgelieferten M6-Schraubenschlüssel ab.





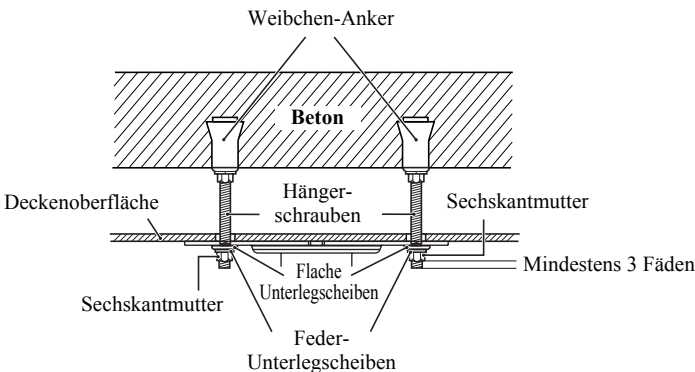
- 3 Es gibt sechs Längeneinstelllöcher im Abstand von 20 mm an dem Stab. Richten Sie die beiden geeigneten Einstelllöcher mit den Löchern für die Befestigungsschrauben aus, stecken die beiden Befestigungsschrauben in die Löcher und ziehen sie fest.
- 4 Ziehe Sie die vier Hilfsschrauben an beiden Seiten mit dem M6-Schraubenschlüssel an.

## Montage an einer Betondecke

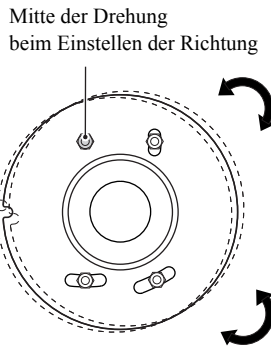
Beim Installieren der Deckenhalterung an einer Betondecke verwenden Sie 4 Ankerschrauben (M12). Sie müssen im Fachhandel erhältliche Ankerschrauben besorgen.

### ! Warnung

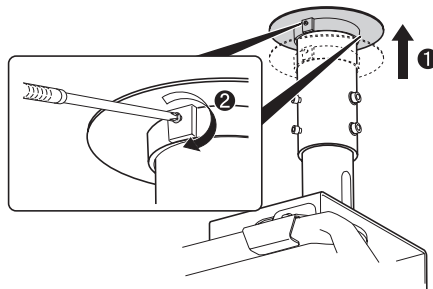
- Stellen Sie im Voraus sicher, dass der Beton, an dem dieses Produkt installiert wird, das Gewicht und die Querbewegung von Projektor und Deckenhalterung tragen kann. Wenn der Beton nicht stark genug ist oder geschwächt wurde, verwenden Sie Verstärkungsträger oder ähnliche Hilfsmittel.
- Installieren Sie die Ankerschrauben entsprechend den Spezifikationen und Methoden der Hersteller der Materialien, damit sie nicht herauskommen, sich lösen oder sich verschieben können.
- Ziehen Sie die Schrauben bei der Installation oder nach dem Einstellen der Winkel sicher fest.  
Nach dem Festziehen der Schrauben ziehen Sie diese fest an und stellen sicher, dass sie nicht locker sind.
- Epson übernimmt keine Verantwortung für Herunterfallen des Projektors wegen.



Die Deckenplatte kann horizontal um  $\pm 5$  Grad gedreht werden. Stellen Sie die Richtung des Projektors ein während die vier Steckschrauben locker angezogen sind. Nach dem Einstellen der Richtung ziehen Sie die Sechskantschrauben fest an.



Wenn erforderlich verwenden Sie die Zierplatte, um den Abstand zwischen Stab und Deckenoberfläche zu verdecken, wenn die Deckenplatte direkt an der Betonoberfläche angebracht ist.



## Anbringen der Projektorplatte am Projektor

### ! Warnung

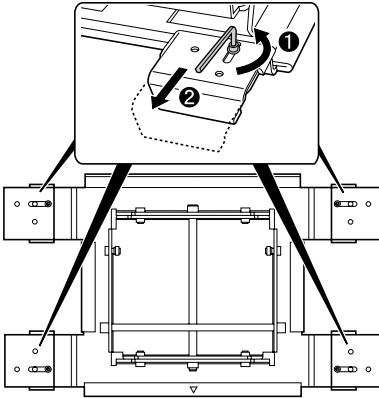
- **Ziehen Sie alle Schrauben fest an.**

Nach dem Sichern der Schrauben ziehen Sie diese erneut fest an und stellen sicher, dass sie nicht locker sind.

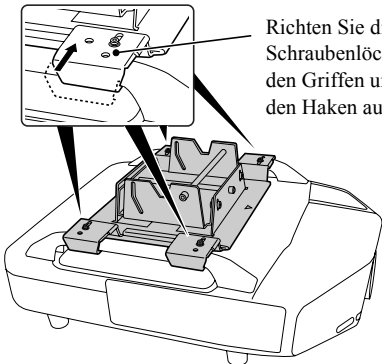
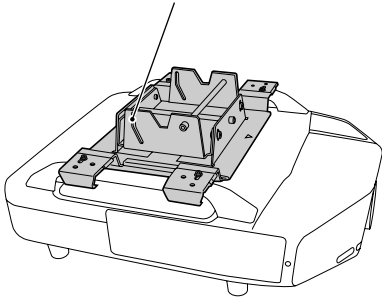
- **Verwenden Sie die mitgelieferten Sicherheitsdrähte, um den Projektor am Herunterfallen zu hindern. S.63**

- **Durch Auftragen von Gewindebindemittel, Schmiermittel, Öl oder andere Substanzen auf die Stellen, an denen der Projektor an der Deckenhalterung befestigt ist, können Risse im Gehäuse verursacht werden und Herunterfallen des Projektors bewirkt werden, wobei die Gefahr von Schäden oder Verletzungen besteht. Verwenden Sie keine Klebstoffe, Schmiermittel oder Öle beim Anbringen oder Einstellen der Deckenhalterung.**

## Vorgehen



Vertikales Neigungseinstellloch

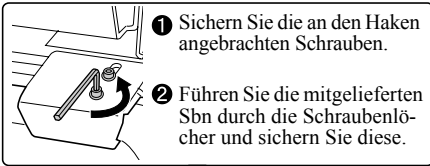


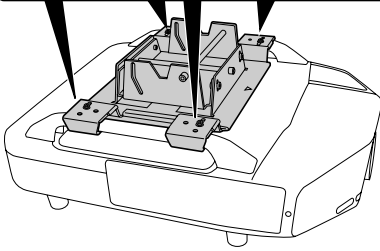
Richten Sie die Schraubenlöcher an den Griffen und an den Haken aus.

1 Lösen Sie die vier Schrauben mit dem mitgelieferten M6-Sechskantschlüssel und ziehen Sie die Haken nach außen.

2 Bringen Sie das Teil an den Griffen des Projektors an, während die vertikalen Neigungseinstelllöcher nach hinten gedreht sind.

3 Drücken Sie die vier Haken nach innen, um die Handgriffe anzubringen. Dabei richten Sie die Schraubenlöcher an den Griffen und an den Haken aus.

- 
- 1 Sichern Sie die an den Haken angebrachten Schrauben.
  - 2 Führen Sie die mitgelieferten Schrauben durch die Schraubenlöcher und sichern Sie diese.



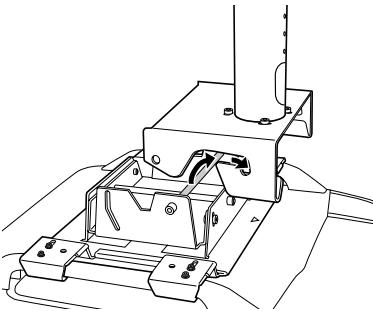
- 4 Sichern Sie die an dem Haken angebrachte Schraube mit dem M6-Sechskantschlüssel. Setzen Sie eine der mitgelieferten Schrauben in das Schraubenloch am Haken und sichern Sie sie mit dem Sechskantschlüssel. Befestigen Sie die anderen drei Haken auf gleiche Weise, indem Sie ihre Schrauben festziehen.

### Gefahr

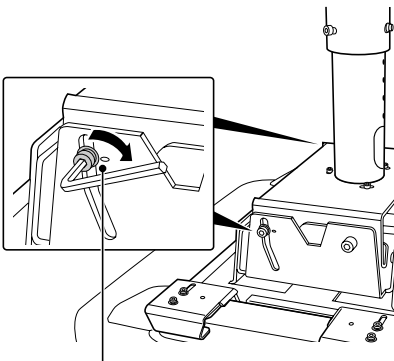
Verwenden Sie immer die mitgelieferten Schrauben zur Sicherung des Projektors und der Projektorplatte.

## Anbringen der Projektorplatte an der Deckenplatte

### Vorgehen

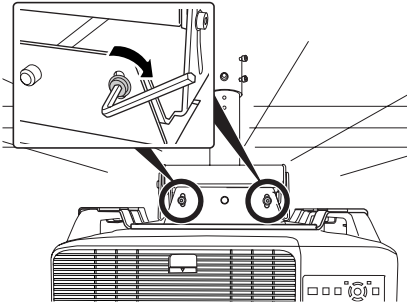


- 1 Setzen Sie den Schaft der Projektorplatte in die Nuten an der Deckenplatte und platzieren Sie sie sicher in den hufeisenförmigen Punkten. Nehmen Sie Ihre Hände nicht von dem Projektor, bevor die Montage abgeschlossen ist.



- 2 Setzen Sie die Schrauben für die vertikalen Winkeleinstellpunkte, die beim Abnehmen der Deckenplatte vom Projektor entfernt wurden, in die Schraubenlöcher. Sichern Sie die beiden Schrauben in den Winkeleinstellpunkten, wie in der Abbildung links gezeigt mit dem mitgelieferten M8-Sechskantschlüssel zur Befestigung des Projektors. Einzelheiten zur Einstellung des Projektorwinkels siehe nächsten Abschnitt "Einstellen des Installationswinkels".

Sichern Sie die Schrauben an der Höhe dieser Markierungen, so dass der Projektor fast horizontal angebracht ist. Verwenden Sie sie als Führung.

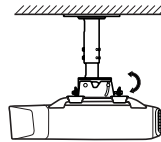
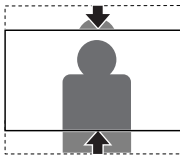


- ③ **Sichern Sie die Schrauben für horizontalen Rolleinstellpunkte wie in der Abbildung links gezeigt zur Befestigung des Projektors.**  
 Einzelheiten zur Einstellung des Projektorwinkels siehe nächsten Abschnitt "Einstellen des Installationswinkels".

## Einstellen des Installationswinkels

### Höher- und Niedrigerstellen der projizierten Bilder

Wenn die Bilder im Bezug auf die Leinwand zu hoch oder zu niedrig projiziert werden, stellen Sie die Projektionsposition mit dem Objektivversatz am Projektor ein. Wenn die Projektionsposition vertikal über den Einstellbereich des Objektivversatzes verschoben wird, kann die Position weitere 5 Grad in beide Richtungen durch Neigen des Projektors in den folgenden Schritten eingestellt werden.

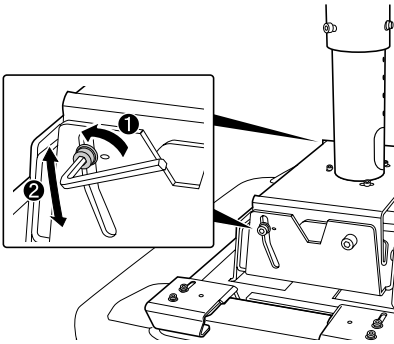


Beim Neigen des Projektors können die projizierten Bilder verzerrt werden. Die in Trapezform verzerrten Bilder können mit der Trapezverzerrungseinstellung korrigiert werden. Bei zunehmendem Neigungswinkel kann das Bild aber unscharf werden. Einzelheiten zu Objektivversatz und Trapezverzerrung siehe Siehe mit dem Projektor mitgelieferte "Bedienungsanleitung".

### **! Warnung**

- **Lösen Sie beim Einstellen des Winkels keine Schrauben unnötig.**  
 Wenn das geschieht, könnte der Projektor herunterfallen und einen Unfall verursachen.
- **Ziehen Sie alle Schrauben nach der Einstellung erneut fest an und stellen sicher, dass sie nicht locker sind.**

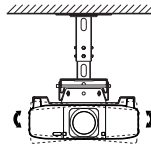
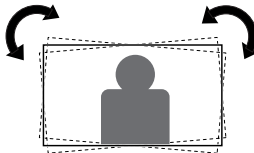
## Vorgehen



- 1 Lösen Sie die Schrauben für die vertikalen Winkel-Einstellpunkte an beiden Seiten mit dem Sechskantschlüssel (M8).
- 2 Neigen Sie die Rückseite des Projektors vertikal zur Winkeleinstellung, bis die Position der projizierten Bilder der Leinwand entspricht.
- 3 Lösen Sie die Schrauben für die vertikalen Winkel-Einstellpunkte an beiden Seiten mit dem Sechskantschlüssel (M8).

## Neigen der projizierten Bilder nach rechts oder links

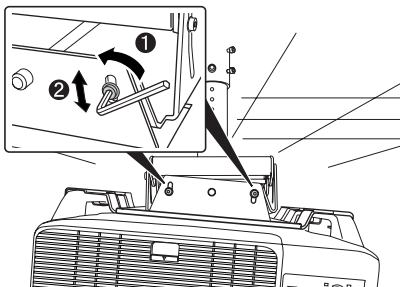
Wenn das projizierte Bild in Bezug zur Leinwand nach rechts oder links geneigt wird, neigen Sie den Projektor um  $\pm 5$  Grad, um die Projektionsposition mit den folgenden Schritten einzustellen.



## ! Warnung

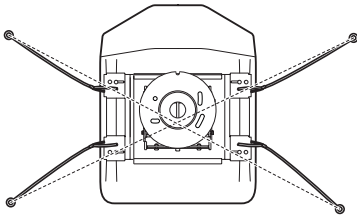
- Lösen Sie beim Einstellen des Winkels keine Schrauben unnötig. Wenn das geschieht, könnte der Projektor herunterfallen und einen Unfall verursachen.
- Ziehen Sie alle Schrauben nach der Einstellung erneut fest an und stellen sicher, dass sie nicht locker sind.

## Vorgehen



- 1 Lösen Sie die Schrauben für die horizontalen Roll-Einstellpunkte an beiden Seiten mit dem Sechskantschlüssel (M8).
- 2 Neigen Sie den Projektor nach links oder rechts zur Winkeleinstellung, bis die Position der projizierten Bilder der Leinwand entspricht.
- 3 Lösen Sie die Schrauben für die vertikalen Winkel-Einstellpunkte an beiden Seiten mit dem Sechskantschlüssel (M8).

# Installieren der Sicherheitsdrähte

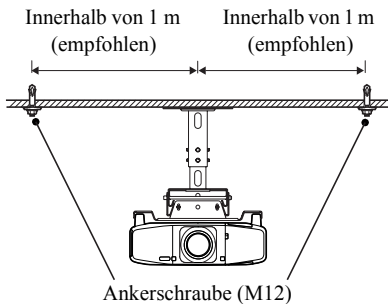


Nach der Installation des Projektors an der Decke führen Sie die 4 mitgelieferten Drähte diagonal mit den Drahtclips durch den Projektor, um Herunterfallen des Projektors zu vermeiden.

## ⚠️ Warnung

- Stellen Sie im Voraus sicher, dass der Beton, an dem dieses Produkt installiert wird, das Gewicht und die Querbewegung von Projektor und Deckenhalterung tragen kann. Wenn der Beton nicht stark genug ist oder geschwächt wurde, verwenden Sie Verstärkungsträger oder ähnliche Hilfsmittel.
- Installieren Sie die Ankerschrauben entsprechend den Spezifikationen und Methoden der Hersteller der Materialien, damit sie nicht herauskommen, sich lösen oder sich verschieben können.

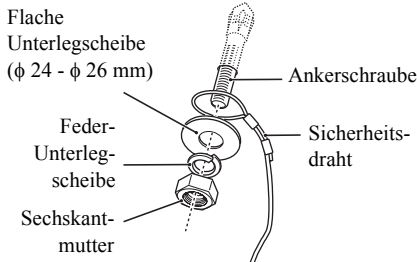
## Vorgehen



- 1 Platzieren Sie die vier handelsüblichen Ankerschrauben an der Decke an jeder Ecke des Projektors.

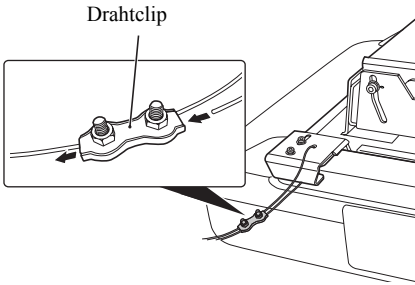
Wir empfehlen, die Ankerschrauben innerhalb von 1 m von der Mitte des Projektors zu platzieren.

Verwenden Sie M12-Ankerschrauben.



- 2 Führen Sie die vier Sicherheitsdrähte als Schleife um die vier Steckschrauben und sichern Sie sie gut.

Stellen Sie sicher, dass die Drahtschleifen unter den Unterlegscheiben sind und ziehen Sie dann die Sechskantmutter fest.



- 3 **Lösen Sie die Schrauben des Drahtclips und führen Sie dann das Ende des Sicherheitsdrahtes durch den Drahtclip und ein Loch am Haken der Projektorplatte.**
- 4 **Ziehen Sie das Ende des Drahtseils von unter dem Handgriff heraus und führen es durch den Drahtclip.**
- 5 **Strecken Sie den Sicherheitsdraht so straff wie möglich aus, ohne eine Verschiebung des projizierten Bildes zu verursachen, und ziehen Sie dann die Schrauben des Drahtclips locker fest, um den Draht zu sichern.**

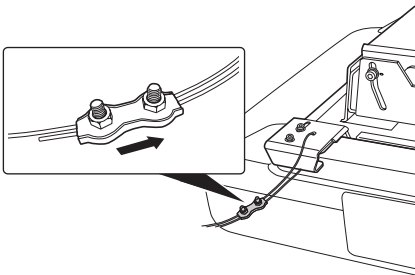
### Gefahr

Nach dem Installieren des Sicherheitsdrahtes prüfen Sie folgende Punkte. Falls der Draht beschädigt ist, ersetzen Sie ihn durch einen handelsübliches Drahtseil mit mindestens 1,5 mm Durchmesser.

- Der Draht ist nicht aufgefasert oder beschädigt.
- Der Draht ist nicht in einem spitzen Winkel gegen die Kante der Unterlegscheibe oder einen anderen Gegenstand gebogen.



- 6 **Führen Sie Schritt 3 bis 5 erneut für andere Sicherheitsdrähte aus, und befestigen Sie diese ebenfalls am Projektor.**
- 7 **Nach der Installation der Sicherheitsdrähte bewegen Sie alle Drahtclips in der Richtung wie in der Abbildung gezeigt und ziehen Sie die Schrauben der Clips fest.**



### Gefahr

- Wenn die mitgelieferten Sicherheitsdrähte zu kurz für Ihren Installationsort des Projektors sind, verwenden Sie handelsübliche Drahtseile mit mindestens 1,5 mm Durchmesser.
- Schneiden Sie überstehendes Drahtseil nach der Installation ab.

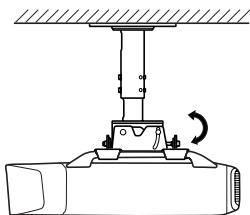


# Anfragen

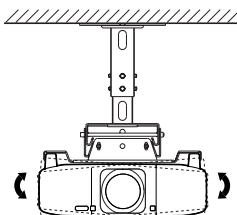
Für Anfragen sind unsere Kontaktdaten im Handbuch des Projektors angegeben.

## Technische Daten

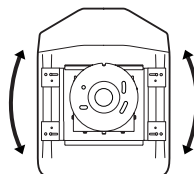
Abmessungen	495,6 (B) x 516 bis 416 (H) x 384 (T) mm	
Gewicht	Ca. 14,7 kg	
Einstellbereich	Vertikale Neigungseinstellung	5 bis $-25^{\circ}$
	Horizontale Roll-Einstellung	0 bis $\pm 5^{\circ}$
	Horizontale Drehungseinstellung	0 bis $\pm 5^{\circ}$



Vertikale Neigung  
Einstellung



Horizontale Roll-  
Einstellung



Horizontale  
Drehungseinstellung



# Indice

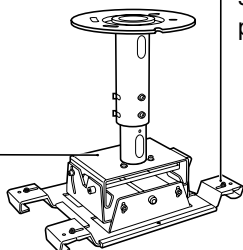
<b>Elenco dei componenti in dotazione</b> .....	<b>68</b>
<b>Istruzioni sulla sicurezza</b> .....	<b>69</b>
<b>Precauzioni per la scelta del punto di installazione del proiettore</b> .....	<b>70</b>
<b>Installazione</b> .....	<b>71</b>
Rimozione dell'elemento di fissaggio al soffitto dall'elemento di sostegno del proiettore .....	71
Montaggio dell'elemento di fissaggio al soffitto alla struttura portante .....	71
Regolazione della lunghezza dell'elemento allungabile .....	72
Montaggio su un soffitto di cemento armato .....	73
Fissaggio dell'elemento di sostegno al proiettore .....	74
Fissaggio dell'elemento di sostegno del proiettore all'elemento di fissaggio al soffitto .....	76
<b>Regolazione dell'angolo di installazione</b> .....	<b>77</b>
Spostamento in alto o in basso delle immagini proiettate .....	77
Inclinazione a destra o a sinistra delle immagini proiettate .....	78
<b>Installazione dei cavi di sicurezza</b> .....	<b>79</b>
<b>Richiesta d'informazioni</b> .....	<b>81</b>
<b>Caratteristiche tecniche</b> .....	<b>81</b>

# Elenco dei componenti in dotazione

Controllare l'elenco seguente per confermare di disporre di tutti i componenti in dotazione. In caso di componenti mancanti o danneggiati, contattare il rivenditore di zona.

- Elemento di fissaggio al soffitto

- Elemento di sostegno del proiettore

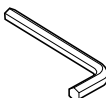


L'elemento di fissaggio al soffitto e l'elemento di sostegno del proiettore sono preassemblati. Separarli prima di iniziare l'installazione.

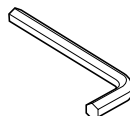
- Viti di montaggio del proiettore: 4 pezzi (M6 x 16)



- Chiave a brugola esagonale (M6)



- Chiave a brugola esagonale (M8)



- Cavi di sicurezza: 4 pezzi (1,5 m,  $\phi$  1,5 mm)



- Fermacavo: 4 pezzi



- Elemento decorativo





- Guida utente (questo manuale)



# Istruzioni sulla sicurezza

Grazie per aver acquistato questo prodotto. Leggere attentamente questo documento per assemblare e installare il prodotto in maniera sicura e corretta. Accertarsi di seguire le precauzioni di sicurezza. Tenere queste istruzioni a portata di mano per consultarlo nel caso non si siano ben compresi alcuni passaggi.

Al fine di utilizzare il prodotto in modo sicuro e corretto, nella guida e sul proiettore sono riportati simboli che indicano possibili rischi per l'utente o terzi e rischi di danni materiali. Le indicazioni e il relativo significato sono riportati di seguito. Assicurarsi di comprendere in modo appropriato tali indicazioni prima di leggere la guida.

 <b>Avvertenza</b>	<b>Questo simbolo segnala informazioni che, se ignorate, possono causare decesso o lesioni personali dovuti a un uso non corretto.</b>
 <b>Precauzione</b>	<b>Questo simbolo segnala informazioni che, se ignorate, possono causare lesioni personali o danni fisici dovuti a un uso non corretto.</b>

Leggere attentamente le avvertenze contenute nei documenti "Istruzioni sulla sicurezza/ Guida al supporto tecnico", forniti con il proiettore, prima di iniziare l'installazione per determinare il luogo adatto in cui installarlo.

## **Avvertenza**

- **Il lavoro di installazione deve essere eseguito solo da tecnici in possesso delle competenze tecniche e delle capacità richieste.**  
Un assemblaggio o un'installazione eseguite in modo incompleto possono provocare la caduta del proiettore dal soffitto con conseguente possibilità di lesioni alle persone.
- **Non installare la staffa di montaggio a soffitto su una parete debole o inclinata.**  
Il soffitto deve essere abbastanza robusto per installare il proiettore e la staffa di montaggio a soffitto. Prima di iniziare l'installazione controllare accuratamente il peso del proiettore e della staffa di montaggio a soffitto. Accertarsi che il soffitto sia sufficientemente robusto e utilizzare i metodi più appropriati per prevenire la caduta del proiettore.
- **Seguire sempre le istruzioni riportate di seguito per installare la staffa di montaggio a soffitto. Se l'opera di installazione non viene eseguita correttamente, il proiettore e la staffa di montaggio a soffitto potrebbero cadere e causare lesioni alle persone.**
  - Controllare la struttura e i materiali della sede di montaggio e utilizzare la tipologia edilizia più appropriata.
  - Non appendere e non montare nulla alla staffa di montaggio a soffitto o su di essa oltre al proiettore specificato. I proiettori che è possibile montare su questa staffa di montaggio a soffitto sono elencati nei cataloghi.
  - Non appendersi alla staffa di montaggio a soffitto e non applicare forza eccessiva durante o dopo l'installazione.
  - Le viti devono essere ben serrate. Inoltre, non allentare né rimuovere mai nessuna vite imprudentemente durante il montaggio o la rimozione della staffa di montaggio a soffitto.
  - Non disassemblare né modificare mai la staffa di montaggio a soffitto a meno che non sia indicato in questo manuale.

## **Avvertenza**

- **Installare i cavi di sicurezza forniti per evitare la caduta del proiettore.**  
I cavi di sicurezza evitano inoltre che il proiettore ondeggi in caso di terremoto o vibrazione. ➡ p.79
- **L'applicazione di adesivo di bloccaggio per viti oppure di lubrificante, di olio o altre sostanze nei punti in cui il proiettore è fissato alla staffa di montaggio a soffitto potrebbe causare la rottura dell'involucro del proiettore e la caduta dell'apparecchio, con conseguenti danni o lesioni alle persone. Durante l'installazione o la regolazione della staffa di montaggio a soffitto si raccomanda pertanto di non usare alcun tipo di sostanza, adesiva o lubrificante.**
- **Non allentare mai bulloni, viti o dadi dopo l'installazione. Inoltre, verificare periodicamente che si siano viti allentati. In caso di allentamento, serrarli di nuovo saldamente.**
- **Non utilizzare la staffa di montaggio a parete e consultare personale di assistenza qualificato nei casi seguenti:**
  - La staffa di montaggio a soffitto è caduta oppure si è rotta prima o durante l'installazione.
  - Le parti in dotazione sono difettose e non funzionano correttamente.
- **Non tirare con forza né pizzicare il cavo di alimentazione del proiettore durante l'installazione. Prestare particolare attenzione quando si passa il cavo di alimentazione attraverso l'elemento allungabile.**  
Rivolgersi al rivenditore se i conduttori del cavo di alimentazione sono esposti o spezzati.

## **Precauzione**

**Per l'installazione sono necessarie almeno due persone. Accertarsi di predisporre un trabattello robusto per il lavoro.**

In caso contrario si potrebbe cadere o far cadere il proiettore e provocare lesioni.

# Precauzioni per la scelta del punto di installazione del proiettore

Leggere attentamente le avvertenze contenute nei documenti "Istruzioni sulla sicurezza/Guida al supporto tecnico", forniti con il proiettore, prima di iniziare l'installazione per determinare il luogo adatto in cui installarlo. Prestare particolare attenzione ai seguenti elementi.

- Collocare il proiettore in una posizione in cui la luce diretta del sole o luce intensa proveniente da lampade a fluorescenza non colpiscano il ricevitore del telecomando. Una luce intensa sul ricevitore del telecomando potrebbe interferire con il corretto funzionamento del telecomando.
- Installare il proiettore lontano dalla bocca di uscita dell'aria di condizionatori o apparecchi simili.
- Per limitare l'effetto di interferenze esterne si raccomanda di posizionare il proiettore in modo che il cavo di collegamento al computer o ad altri dispositivi non sia più lungo di 20 metri.
- Il proiettore deve essere installato in un punto in cui non si accumulino polvere né umidità affinché l'obiettivo e le altre parti ottiche interne non si sporchino.
- Non installare il proiettore in luoghi la cui temperatura non sia compresa nella gamma d'uso specificata. In caso contrario potrebbe non funzionare correttamente.

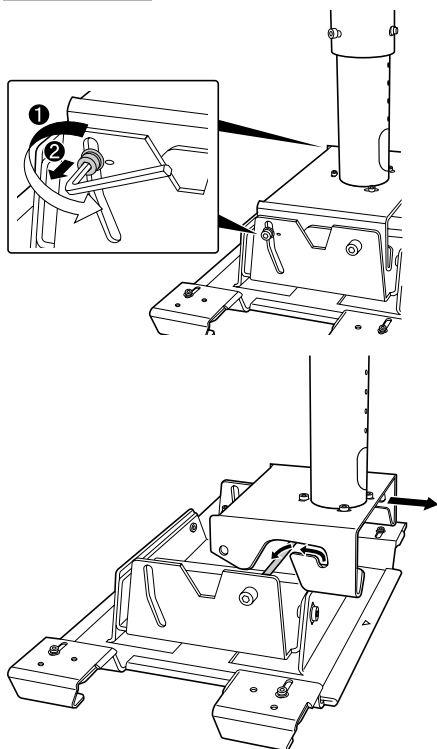
- La chiusura delle tende negli ambienti luminosi aiuta a rendere le immagini più chiare e visibili.

## Installazione

### Rimozione dell'elemento di fissaggio al soffitto dall'elemento di sostegno del proiettore

L'elemento di fissaggio al soffitto è montato sull'elemento di sostegno del proiettore in fabbrica. Utilizzare la seguente procedura per separarli.

#### Procedura



- 1 Rimuovere le viti dei punti di regolazione dell'inclinazione verticale su entrambi i lati, utilizzando la chiave a brugola esagonale (M8) in dotazione.
- 2 Rimuovere l'elemento di fissaggio al soffitto dall'elemento di sostegno del proiettore.

### Montaggio dell'elemento di fissaggio al soffitto alla struttura portante

Determinare la distanza dallo schermo e individuare la posizione di montaggio prima di installare l'elemento di fissaggio al soffitto.

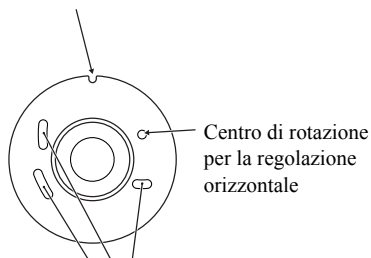
La distanza varia in base al tipo di unità obiettivo installata nel proiettore. Far riferimento alla "Guida utente" fornita con il proiettore o con l'unità obiettivo.

## Procedura

Far riferimento alla mascherina per il soffitto per praticare i fori di montaggio dei bulloni nel soffitto.

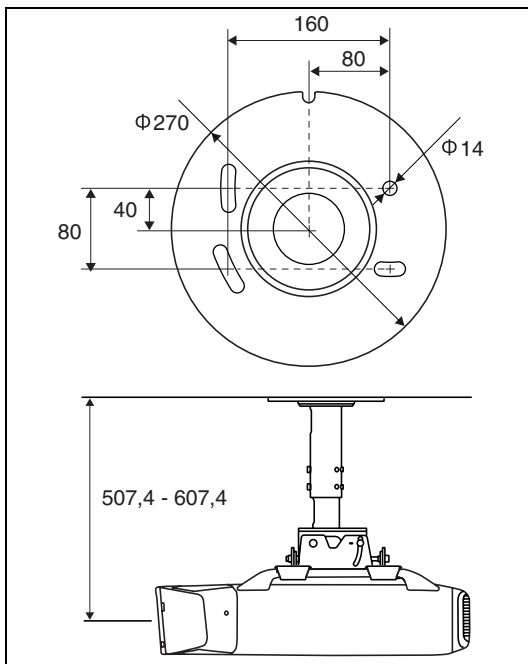
### Mascherina per il soffitto (unità: mm)

Rivolgere il lato con questo intaglio verso lo schermo.



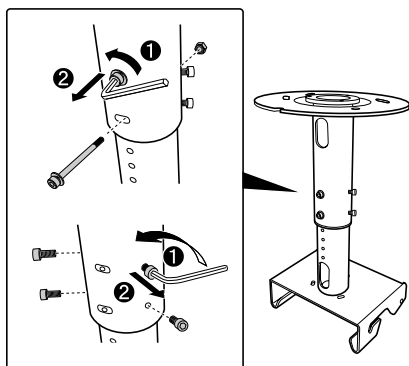
Fori per la regolazione della rotazione orizzontale

È possibile regolare la direzione del proiettore fino a  $\pm 5$  gradi ruotandolo.



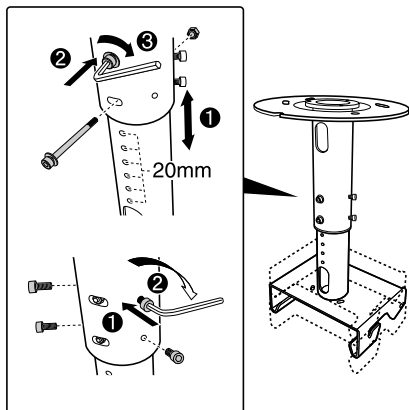
## Regolazione della lunghezza dell'elemento allungabile

### Procedura



- 1 Rimuovere i due bulloni di fissaggio utilizzando la chiave M8 in dotazione.
- 2 Rimuovere le quattro viti ausiliarie su entrambi i lati con la chiave M6 in dotazione.





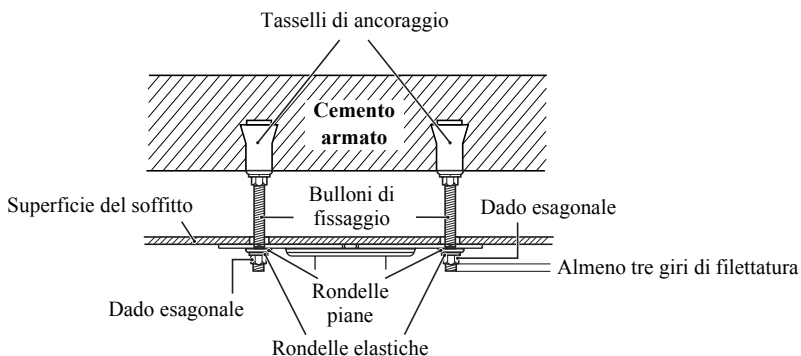
- 3 Sull'elemento allungabile sono disponibili sei fori a intervalli di 20 mm per la regolazione della lunghezza. Allineare i due fori di regolazione appropriati con i fori dei bulloni di fissaggio, quindi inserire i due bulloni di fissaggio nei fori e serrarli saldamente.
- 4 Serrare le quattro viti ausiliarie su entrambi i lati con la chiave M6 in dotazione.

## Montaggio su un soffitto di cemento armato

Per fissare la staffa di montaggio a un soffitto di cemento armato, utilizzare 4 bulloni di ancoraggio (M12). I bulloni di ancoraggio sono reperibili in commercio.

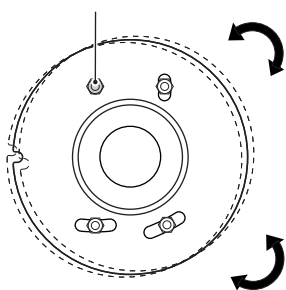
### ⚠ Avvertenza

- Accertarsi in precedenza che il cemento armato su cui dovrà essere installato il prodotto sia in grado di sostenere il peso e il movimento laterale del proiettore e della staffa di montaggio a soffitto. Se il cemento armato non è sufficientemente robusto o si è deteriorato, consolidarlo con barre di rinforzo o soluzioni analoghe.
- Installare i bulloni di ancoraggio in base alle specifiche e ai metodi forniti dal produttore dei materiali in modo che non fuoriescano, si allentino o si spostino.
- Serrare bene le viti durante l'installazione o dopo aver regolato le angolazioni. Dopo aver serrato le viti, stringerle di nuovo con decisione e accertarsi che non siano allentate.
- Epson non accetta alcuna responsabilità in caso di caduta del proiettore e della staffa di montaggio dovuta a un'installazione precaria.

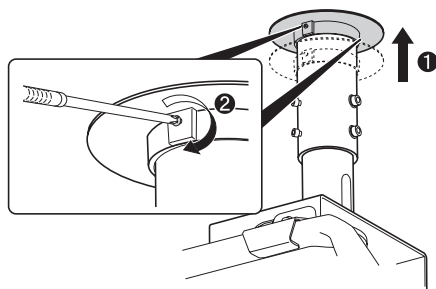


L'elemento di fissaggio al soffitto può essere ruotato orizzontalmente di  $\pm 5$  gradi. Regolare la direzione del proiettore utilizzando quattro bulloni leggermente allentati. Dopo aver regolato la direzione, serrare saldamente i dadi esagonali.

Il centro di rotazione  
per la regolazione della direzione



Se necessario, utilizzare l'elemento decorativo per nascondere lo spazio tra l'elemento allungabile e la superficie del soffitto se l'elemento di fissaggio a soffitto è montato direttamente sulla superficie del cemento armato.

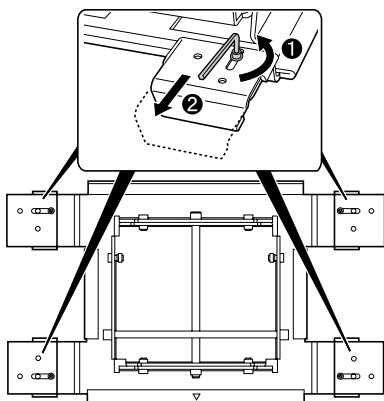


## Fissaggio dell'elemento di sostegno al proiettore

### ⚠ Avvertenza

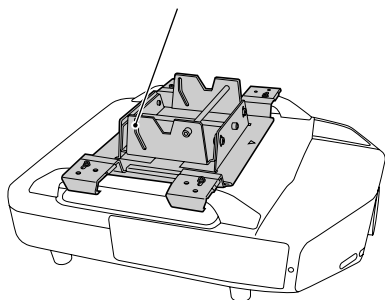
- **Serrare saldamente tutte le viti.**  
Dopo aver serrato le viti, stringerle di nuovo e accertarsi che non siano allentate.
- **Utilizzare i cavi di sicurezza forniti per evitare la caduta del proiettore.** ➔ p.79
- **L'applicazione di adesivo di bloccaggio per viti oppure di lubrificante, di olio o altre sostanze nei punti in cui il proiettore è fissato alla staffa di montaggio a soffitto potrebbe causare la rottura dell'involucro del proiettore e la caduta dell'apparecchio, con conseguenti danni o lesioni alle persone. Durante l'installazione o la regolazione della staffa di montaggio a soffitto si raccomanda pertanto di non usare alcun tipo di sostanza, adesiva o lubrificante.**

## Procedura

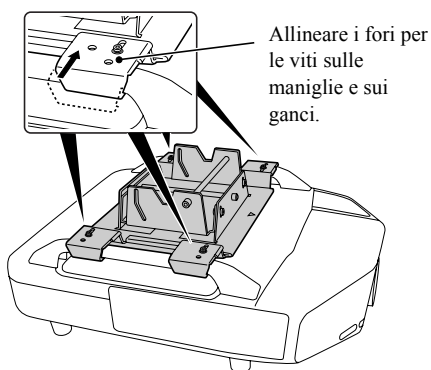


- 1 Allentare le quattro viti con la chiave a brugola esagonale M6 fornita, quindi tirare i ganci verso l'esterno.

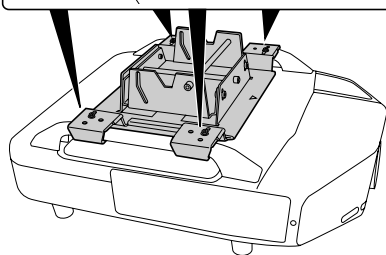
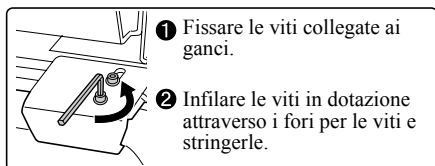
Foro per la regolazione dell'inclinazione verticale



- 2 Montarlo sulle maniglie del proiettore con i fori per la regolazione dell'inclinazione verticale rivolti verso il retro del proiettore.



- 3 Premere i quattro ganci verso l'interno per attaccare le maniglie. A questo punto, allineare i fori per le viti sulle maniglie e sui ganci.



- ④ **Stringere la vite collegata al gancio utilizzando la chiave a brugola esagonale M6. Infilare una delle viti fornite nel foro della vite sul gancio e stringerla con la chiave esagonale.**

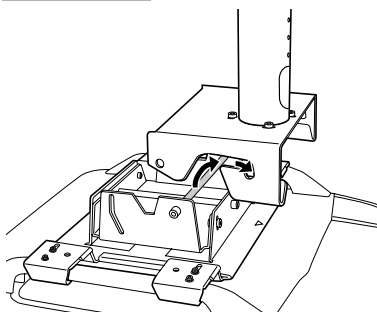
Fissare gli altri tre ganci allo stesso modo, stringendo le viti corrispondenti.

#### Precauzione

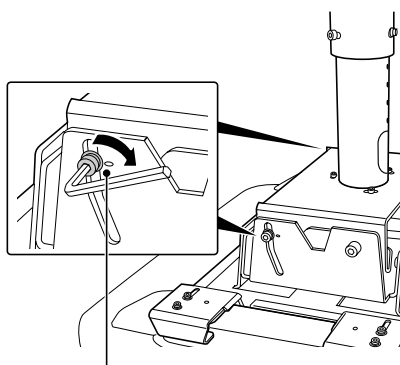
Utilizzare sempre le viti in dotazione per fissare il proiettore e l'elemento di sostegno.

## Fissaggio dell'elemento di sostegno del proiettore all'elemento di fissaggio al soffitto

### Procedura



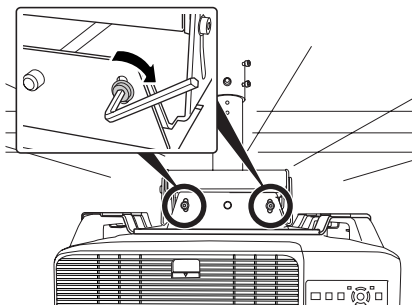
- ① **Inserire la barra dell'elemento di sostegno nelle guide dell'elemento di fissaggio a soffitto e collocarlo con precisione negli incavi a ferro di cavallo. Sorreggere sempre il proiettore con le mani fino al completamento del montaggio.**



- ② **Infilare nei fori le viti per i punti di regolazione dell'angolazione verticale, che erano state rimosse al momento della rimozione dell'elemento di fissaggio al soffitto dall'elemento di sostegno.**

Stringere le due viti nei punti di regolazione dell'angolazione, come indicato nella figura a sinistra, con la chiave a brugola esagonale M8 in dotazione per fissare il proiettore. Per i dettagli sulla regolazione dell'angolazione del proiettore consultare la sezione successiva "Regolazione dell'angolo di installazione".

Fissare le viti all'altezza di questi segni in modo che il proiettore si trovi in posizione quasi orizzontale. Utilizzarli come guida.



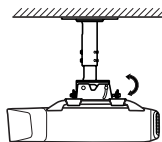
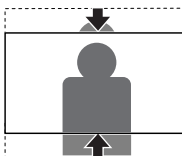
- 3 **Stringere le viti per i punti di regolazione del basculamento orizzontale come indicato nella figura a sinistra, per fissare il proiettore.**

Per i dettagli sulla regolazione dell'angolazione del proiettore consultare la sezione successiva "Regolazione dell'angolo di installazione".

## Regolazione dell'angolo di installazione

### Spostamento in alto o in basso delle immagini proiettate

Se le immagini vengono proiettate troppo in alto o troppo in basso rispetto allo schermo, regolare la posizione di proiezione tramite lo spostamento dell'obiettivo del proiettore. Quando si sposta verticalmente la posizione di proiezione sfruttando l'ambito di regolazione dello spostamento dell'obiettivo, è possibile regolare la posizione di proiezione di altri 5 gradi in entrambe le direzioni inclinando il proiettore, attenendosi alla procedura seguente.



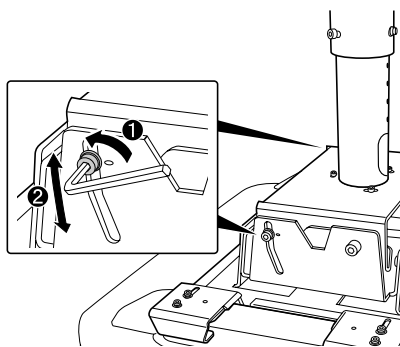
Quando si inclina il proiettore le immagini proiettate potrebbero apparire distorte. Le immagini distorte in forma trapezoidale possono essere corrette con la regolazione del keystone. L'immagine tende tuttavia a risultare sfocata con l'aumentare dell'angolo di inclinazione.

Per i dettagli sullo spostamento dell'obiettivo e il keystone, vedere la "Guida utente" fornita con il proiettore.

### **Avvertenza**

- **Non rimuovere né allentare inutilmente alcuna vite durante la regolazione dell'angolazione.**  
In caso contrario il proiettore potrebbe cadere e causare incidenti.
- **Serrare nuovamente tutte le viti e accertarsi che non siano allentate dopo la regolazione.**

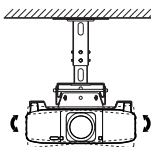
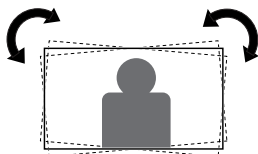
## Procedura



- 1 Allentare le viti dei punti di regolazione dell'angolazione verticale su entrambi i lati utilizzando la chiave a brugola esagonale M8.
- 2 Inclinare la parte posteriore del proiettore verticalmente per regolare l'angolazione, fino a quando la posizione delle immagini proiettate si adatta allo schermo.
- 3 Dopo aver regolato l'angolazione, stringere le viti su entrambi i lati utilizzando la chiave a brugola esagonale M8.

## Inclinazione a destra o a sinistra delle immagini proiettate

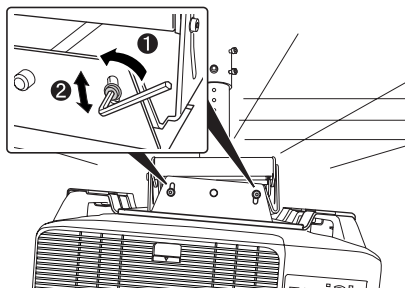
Se l'immagine proiettata appare inclinata a destra o sinistra rispetto allo schermo, inclinare il proiettore di  $\pm 5$  gradi per regolare la posizione di proiezione, attenendosi alla procedura seguente.



### ⚠ Avvertenza

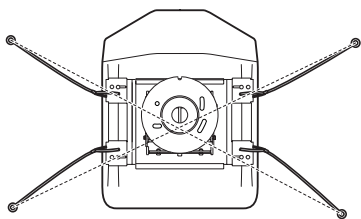
- Non rimuovere né allentare inutilmente alcuna vite durante la regolazione dell'angolazione.  
In caso contrario il proiettore potrebbe cadere e causare incidenti.
- Serrare nuovamente tutte le viti e accertarsi che non siano allentate dopo la regolazione.

## Procedura



- 1 Allentare le viti dei punti di regolazione del basculamento orizzontale su entrambi i lati utilizzando la chiave a brugola esagonale M8.
- 2 Inclinare il proiettore a sinistra o a destra per regolare l'angolazione fino a quando la posizione delle immagini proiettate si adatta allo schermo.
- 3 Dopo aver regolato l'angolazione, stringere le viti su entrambi i lati utilizzando la chiave a brugola esagonale M8.

# Installazione dei cavi di sicurezza

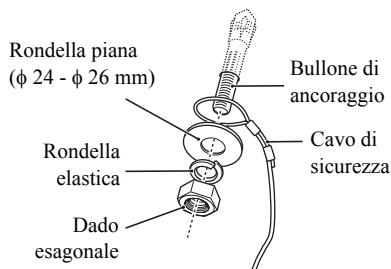
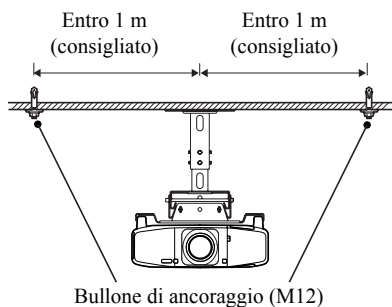


Dopo aver installato il proiettore sul soffitto, passare i quattro cavi in dotazione diagonalmente attraverso il proiettore, utilizzando i fermacavo, per impedire la caduta del proiettore.

## Avvertenza

- **Accertarsi in precedenza che il cemento armato su cui dovrà essere installato il prodotto sia in grado di sostenere il peso e il movimento laterale del proiettore e della staffa di montaggio a soffitto. Se il cemento armato non è sufficientemente robusto o si è deteriorato, consolidarlo con barre di rinforzo o soluzioni analoghe.**
- **Installare i bulloni di ancoraggio in base alle specifiche e ai metodi forniti dal produttore dei materiali in modo che non fuoriescano, si allentino o si spostino.**

## Procedura

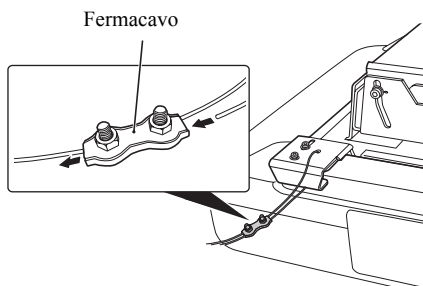


- 1 **Posizionare i quattro bulloni di ancoraggio, reperibili in commercio, sul soffitto in corrispondenza dei quattro angoli del proiettore.**

Si consiglia di posizionare i bulloni di ancoraggio entro 1 metro dal centro del proiettore.

Utilizzare bulloni di ancoraggio M12.

- 2 **Formare un'asola con ciascuno dei quattro cavi di sicurezza intorno ai quattro bulloni e fissarli saldamente.** Accertarsi che le asole dei cavi si trovino sotto la rondelle piane, quindi serrare i dadi esagonali.

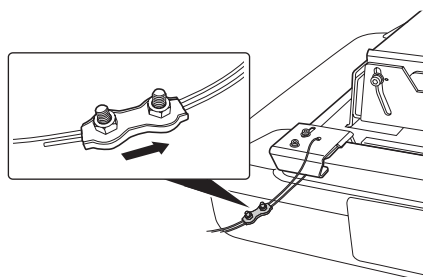


- 3 Allentare le viti del fermacavo, quindi passare un'estremità del cavo di sicurezza attraverso il fermacavo e un foro sul gancio dell'elemento di sostegno.
- 4 Estrarre l'estremità del cavo da sotto la maniglia e farla passare attraverso il fermacavo.
- 5 Tendere il cavo di sicurezza il più possibile senza alterare la posizione dell'immagine proiettata, quindi serrare leggermente le viti sul fermacavo per fissare il cavo.

### Precauzione

Dopo aver installato il cavo di sicurezza, verificare quanto segue. Nel caso in cui il cavo sia danneggiato, sostituirlo con fune metallica da 1,5 mm di diametro o più, reperibile in commercio.

- Il cavo non è logoro o sfilacciato.
- Il cavo non è piegato ad angolo acuto contro il bordo della rondella piana o altro oggetto.



- 6 Eseguire di nuovo i passaggi da 3 a 5 per gli altri cavi di sicurezza e fissarli anche al proiettore.
- 7 Dopo aver installato i cavi di sicurezza, spostare tutti i fermacavo nella direzione illustrata e serrare le viti dei fermacavo.

### Precauzione

- Se i cavi di sicurezza in dotazione sono troppo corti per il luogo in cui si installa il proiettore, utilizzare fune metallica da 1,5 mm di diametro o più, reperibile in commercio.
- Tagliare le eccedenze di cavo metallico dopo l'installazione.

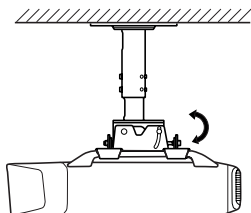


# Richiesta d'informazioni

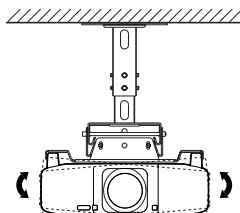
Le richieste di informazioni possono essere inoltrate all'indirizzo di contatto fornito nel manuale del proiettore.

## Caratteristiche tecniche

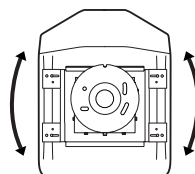
Dimensioni		495,6 (L) x 516 - 416 (H) x 384 (P) mm
Peso		Circa 14,7 kg
Gamma di regolazione	Regolazione dell'inclinazione verticale	Da 5 a -25°
	Regolazione del basculamento orizzontale	Da 0 a $\pm 5^\circ$
	Regolazione della rotazione orizzontale	Da 0 a $\pm 5^\circ$



Regolazione inclinazione verticale



Regolazione basculamento orizzontale



Regolazione rotazione orizzontale



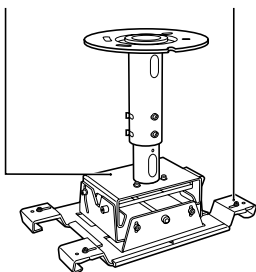
# Contenido

<b>Lista de elementos incluidos</b> . . . . .	<b>84</b>
<b>Instrucciones de seguridad</b> . . . . .	<b>85</b>
<b>Precauciones sobre dónde montar el proyector</b> . . . . .	<b>86</b>
<b>Instalación</b> . . . . .	<b>87</b>
Separación de la placa para el techo de la placa para el proyector . . . . .	87
Instalación de la placa para el techo al techo en el techo . . . . .	87
Ajuste de la longitud del poste . . . . .	88
Montaje en un techo de hormigón . . . . .	89
Fijación de la placa para el proyector al proyector . . . . .	90
Fijación de la placa para el proyector a la placa para el techo . . . . .	92
<b>Ajuste del ángulo de instalación</b> . . . . .	<b>93</b>
Movimiento de las imágenes proyectadas a un punto más alto o bajo . . . . .	93
Inclinación de las imágenes proyectadas a la derecha o la izquierda . . . . .	94
<b>Instalación de los cables de seguridad.</b> . . . . .	<b>95</b>
<b>Consultas</b> . . . . .	<b>97</b>
<b>Especificaciones</b> . . . . .	<b>97</b>

# Lista de elementos incluidos

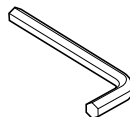
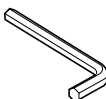
Compruebe la siguiente lista para confirmar que dispone de todos los elementos suministrados. Si faltara alguno de los elementos, o si estuvieran dañados, póngase en contacto con su distribuidor.

- Placa para el techo     Placa para el proyector



La placa para el techo y la placa para el proyector están preensambladas.  
Sepárelas antes de iniciar la instalación.

- Tornillos de montaje del proyector: 4 piezas (M6 x 16)     Llave hexagonal (M6)     Llave hexagonal (M8)



- Cables de seguridad: 4 piezas (1,5 m,  $\phi$  1,5 mm)     Presillas para cable: 4 piezas     Placa decorativa





- Manual de usuario  
(este manual)




# Instrucciones de seguridad

Muchas gracias por adquirir este producto. Lea este documento cuidadosamente para ensamblar y utilizar esta unidad correctamente y con seguridad. Siga las precauciones de seguridad. Mantenga estas instrucciones a mano para ayudarle a solucionar cualquier cosa que no comprenda.

A fin de que pueda usar el producto de una forma segura y correcta, hemos colocado símbolos en este manual y en el producto para señalar posibles riesgos de daños para el usuario u otras personas y materiales. A continuación, se explican las indicaciones y su significado. Es imprescindible entenderlas antes de leer el manual.

 <b>Advertencia</b>	<b>Este símbolo muestra una información que, si se ignora, podría dar lugar a la muerte o a lesiones personales debido al manejo incorrecto.</b>
 <b>Precaución</b>	<b>Este símbolo muestra una información que, si se ignora, podría dar lugar a lesiones personales o daños físicos debido al manejo incorrecto.</b>

Lea cuidadosamente las advertencias de "Instrucciones de seguridad/Manual de asistencia y mantenimiento".

 <b>Advertencia</b>
<ul style="list-style-type: none"><li>● <b>El trabajo de instalación deberá realizarse solamente por especialistas con el conocimiento técnico y la habilidad requeridos.</b> El ensamblaje o la instalación incompletos podrían causar la caída del proyector y el soporte para montaje en techo y provocar lesiones.</li><li>● <b>No instale el soporte para montaje en techo en una superficie inclinada ni débil.</b> El techo deberá ser suficientemente resistente como para poder instalar el proyector y el soporte para montaje en techo. Antes de comenzar la instalación, compruebe cuidadosamente el peso del proyector y del soporte para montaje en techo. Cerciórese de que el techo sea suficientemente resistente y utilice los métodos más apropiados para evitar que se caiga el proyector.</li><li>● <b>Para instalar el soporte de montaje en techo, tenga en cuenta las instrucciones siguientes. Si el trabajo de instalación no se realizase correctamente, el proyector y el soporte para montaje en techo podrían caerse provocar lesiones.</b><ul style="list-style-type: none"><li>• Compruebe la estructura y los materiales del lugar de montaje y utilice el método de construcción apropiado.</li><li>• No cuelgue ni monte nada excepto el proyector especificado utilizando el soporte para montaje en techo. Los proyectores que podrán montarse en este soporte para montaje en techo se indican en los catálogos.</li><li>• No se cuelgue del soporte para montaje en techo ni le aplique fuerza excesiva durante ni después de la instalación.</li><li>• Apriete firmemente los tornillos. Además, no afloje ni quite nunca ningún tornillo cuando monte o desmonte el soporte de montaje en techo.</li><li>• No desensamble ni remodele nunca el soporte para montaje en techo a menos que se indique lo contrario en este manual.</li></ul></li></ul>

## Advertencia

- **Instale el cable de seguridad suministrado para evitar que el proyector se caiga del techo.**  
El cable de seguridad también evita que el proyector se bambolee durante un terremoto o vibración. ● p.95
- **La aplicación de adhesivo para tornillos, lubricante, aceite, u otras sustancias al proyector donde está fijado al soporte para montaje en techo puede hacer que se raje la caja y que caiga el proyector, resultando en daños o lesiones. No utilice ningún tipo de adhesivo, lubricante, ni aceite cuando instale o ajuste el soporte para montaje en techo.**
- **No afloje nunca ningún perno, tornillo, ni tuerca después de la instalación.**  
Además, compruebe periódicamente que no se haya aflojado ningún tornillo. Si encuentra cualquier tornillo flojo, reapriételo firmemente.
- **No utilice el soporte para montaje en techo, y solicite todas las reparaciones a personal de servicio cualificado en las condiciones siguientes:**
  - El soporte para montaje en techo se cayó o rompió antes o durante la instalación.
  - Las piezas suministradas tienen problemas o no trabajan correctamente.
- **No tire excesivamente ni pille el cable de alimentación del proyector durante la instalación. Tenga cuidado especialmente cuando pase el cable de alimentación a través del poste.**  
Si los conductores del cable de alimentación están al descubierto o rotos, póngase en contacto con su proveedor.

## Precaución

**Para la instalación se necesitarán dos personas por lo menos. Cerciórese de utilizar un andamio robusto para este trabajo.**

De lo contrario podría caerse o dejar caer el proyector y causar lesiones.

# Precauciones sobre dónde montar el proyector

Lea cuidadosamente las advertencias de "Instrucciones de seguridad/Manual de asistencia y mantenimiento". En particular, preste atención a los puntos siguientes.

- Instale el proyector en un lugar en el que la luz solar directa o la luz intensa de lámparas fluorescentes no incida en el receptor para control remoto. La luz intensa incidiendo en el receptor para control remoto podría interferir en las operaciones de control remoto.
- Instale el proyector de forma que quede alejado de la salida de aire de acondicionadores de aire o dispositivos similares.
- Para limitar el efecto del ruido externo, le recomendamos que coloque el proyector de forma que el cable que lo conecta a un ordenador u a otros dispositivos no tengan una longitud superior a 20 metros.
- El proyector deberá instalarse en un lugar exento de polvo y humedad para evitar que se ensucien el objetivo y los componentes ópticos internos.
- No instale el proyector en un lugar fuera de su margen de temperaturas de operación. Si lo hiciese, podría provocar su mal funcionamiento.

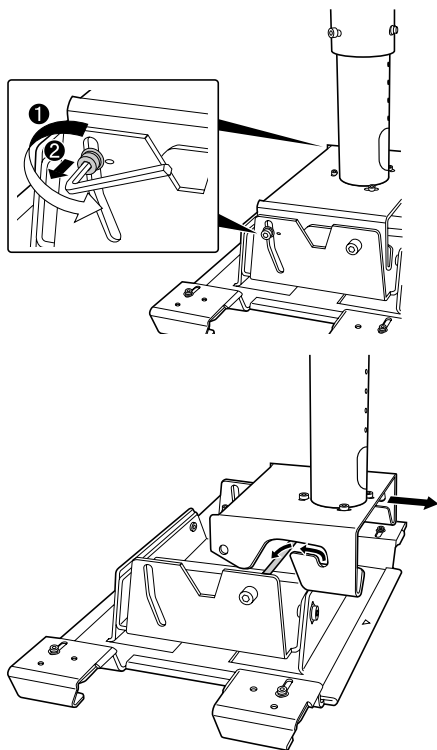
- Si cierra las cortinas de una sala brillante, las imágenes proyectadas serán más fáciles de ver.

# Instalación

## Separación de la placa para el techo de la placa para el proyector

La placa para el techo ha sido fijada a la placa para el proyector en la fábrica. Utilice el procedimiento siguiente para separarlas.

### Procedimiento



- 1 Retire los tornillos para los puntos de ajuste de la inclinación vertical de ambos lados utilizando la llave hexagonal (M8) suministrada.

- 2 Retire la placa para el techo de la placa para el proyector.

## Instalación de la placa para el techo al techo en el techo

Determine la distancia a la pantalla y determine la posición de montaje antes de montar la placa para el techo.

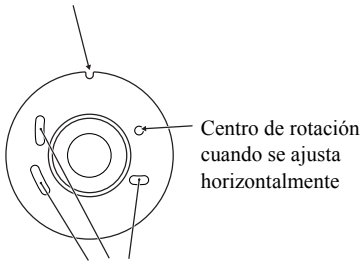
La distancia varía de acuerdo con el tipo de objetivo instalado en el proyector. Consulte el "Manual de usuario" suministrado con el proyector o el objetivo.

## Procedimiento

Refiérase a la plantilla para el techo para cortar los orificios para montaje con pernos en el techo.

### Plantilla para el techo (unidad: mm)

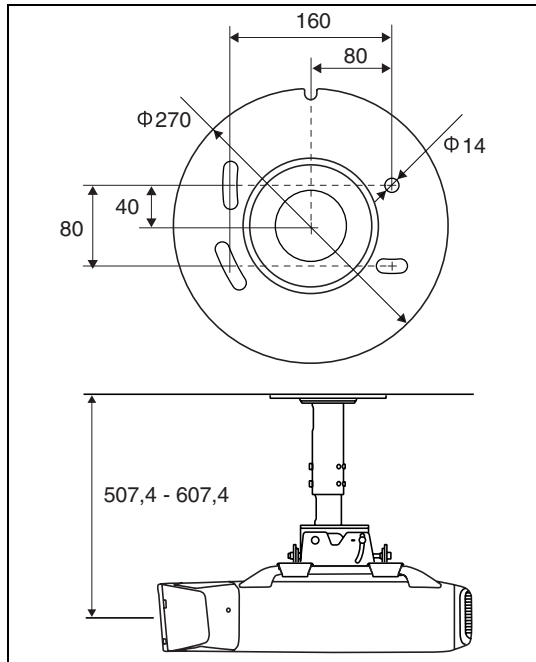
Gire el lado de este corte hacia la pantalla.



Centro de rotación cuando se ajusta horizontalmente

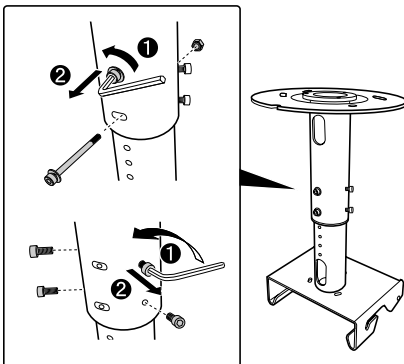
Orificios para ajuste de la rotación horizontal

La dirección del proyector podrá ajustarse hasta  $\pm 5$  grados girándolo.



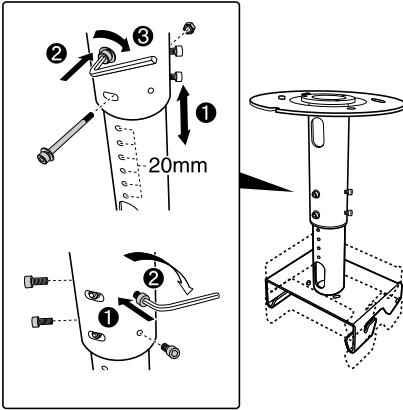
## Ajuste de la longitud del poste

### Procedimiento



- 1 Retire los dos pernos de fijación utilizando la llave M8 suministrada.
- 2 Retire los cuatro tornillos de asistencia de ambos lados utilizando la llave M6 suministrada.





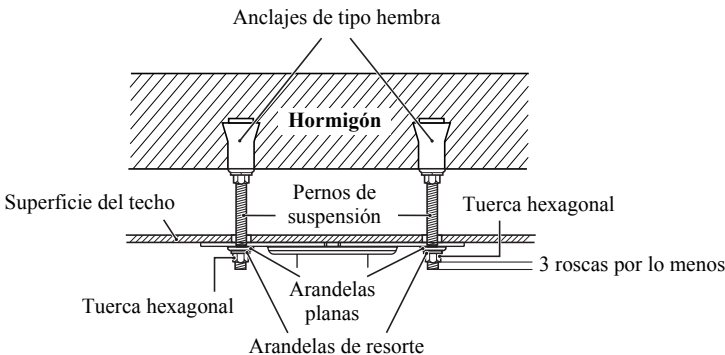
- 3 En el poste hay seis orificios de ajuste de longitud a intervalos de 20 mm. Alinee los dos orificios de ajuste apropiados con los orificios para los pernos de fijación, introduzca los dos pernos de fijación en los orificios, y apriételes firmemente.
- 4 Apriete los cuatro tornillos de asistencia de ambos lados utilizando la llave M6.

## Montaje en un techo de hormigón

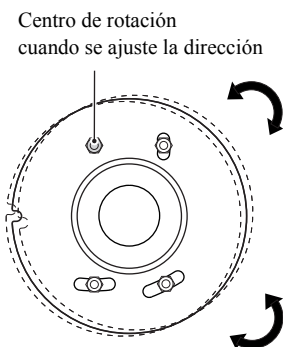
Cuando instale el soporte para montaje en techo en un techo de hormigón, utilice 4 pernos de anclaje (M12). Usted tendrá que adquirir los pernos de anclaje en un establecimiento del ramo.

### ⚠ Advertencia

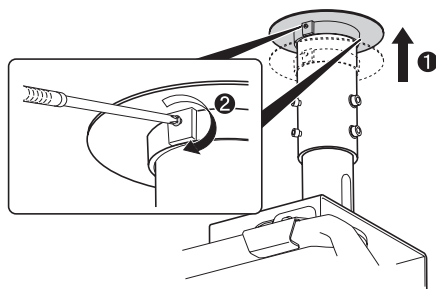
- Cerciérese antes de que el hormigón en el que vaya a instalar este producto pueda sujetar el peso y el movimiento lateral del proyector y del soporte para montaje en techo. Si el hormigón no es suficientemente resistente o está deteriorado, fortifíquelo con barras de refuerzo o algo similar.
- Instale los pernos de anclaje de acuerdo con las especificaciones y métodos del fabricante de los materiales para que no se salgan, se aflojen, o se desplacen.
- Apriete firmemente los tornillos durante la instalación o después de ajustar los ángulos.  
Después de apretar los tornillos, reapriételes firmemente y cerciérese de que no hayan quedado flojos.
- Epson no aceptará ninguna responsabilidad por la caída del proyector y del soporte para montaje en techo debido a una instalación inadecuada.



La placa para el techo puede girarse horizontalmente  $\pm 5$  grados. Ajuste la dirección del proyector utilizando cuatro pernos asegurados flojamente. Después de ajustar la dirección, apriete con seguridad la tuercas hexagonales.



Si es necesario, utilice la placa decorativa para ocultar la holgura entre el poste y la superficie del techo cuando la placa para el techo se monte directamente en la superficie del hormigón.

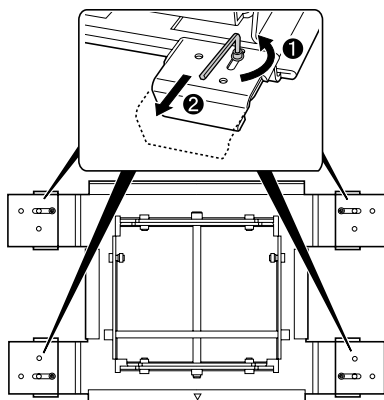


## Fijación de la placa para el proyector al proyector

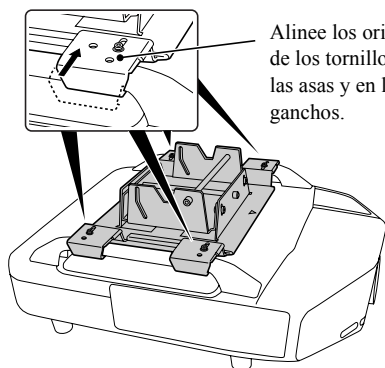
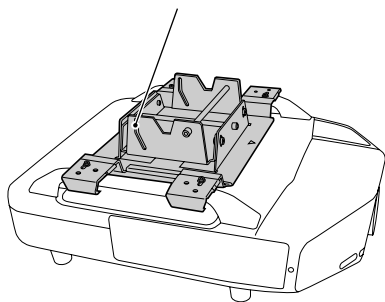
### Advertencia

- **Apriete con seguridad todos los tornillos.**  
Después de asegurar los tornillos, reapriételos y cerciórese de que no hayan quedado flojos.
- **Utilice los cables de seguridad suministrados para evitar que el proyector se caiga del techo.** p.95
- **La aplicación de adhesivo para tornillos, lubricante, aceite, u otras sustancias al proyector donde está fijado al soporte para montaje en techo puede hacer que se raje la caja y que caiga el proyector, resultando en daños o lesiones. No utilice ningún tipo de adhesivo, lubricante, ni aceite cuando instale o ajuste el soporte para montaje en techo.**

## Procedimiento



Orificios de ajuste de inclinación vertical

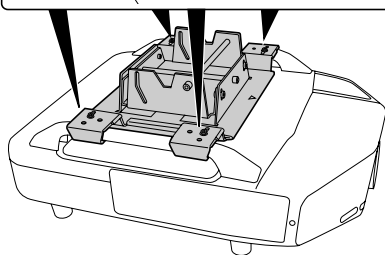
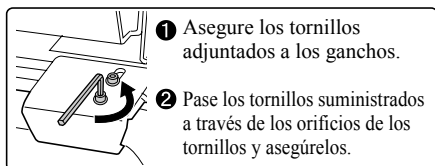


Alinee los orificios de los tornillos en las asas y en los ganchos.

1 Afloje los cuatro tornillos de utilizando la llave hexagonal M6 suministrada, y después tire de los ganchos hacia fuera.

2 Monte en las asas del proyector con los orificios de ajuste de inclinación vertical girados hacia la parte trasera del proyector.

3 Presione los cuatro ganchos hacia adentro para fijar las asas. En este momento, alinee los orificios de los tornillos en las asas y en los ganchos.



- ④ **Asegure el tornillo adjuntado al gancho utilizando la llave hexagonal M6. Pase uno de los tornillos suministrados a través del orificio del tornillo y asegúrelo utilizando la llave hexagonal.**

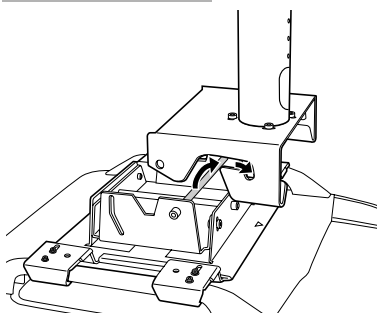
Fije los otros tres ganchos de la misma forma, asegurando sus tornillos.

### Precaución

Utilice siempre los tornillos suministrados para asegurar el proyector y la placa para el proyector.

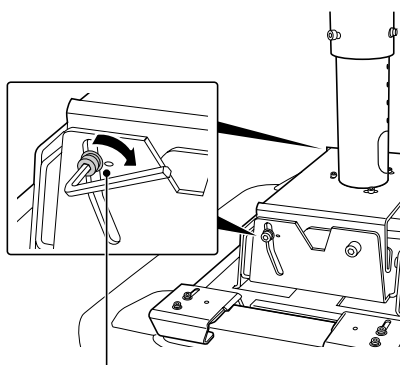
## Fijación de la placa para el proyector a la placa para el techo

### Procedimiento



- ① **Ponga el eje de la placa para el proyector en las ranuras de la placa para el techo y fíjela con seguridad en los puntos de forma de herradura.**

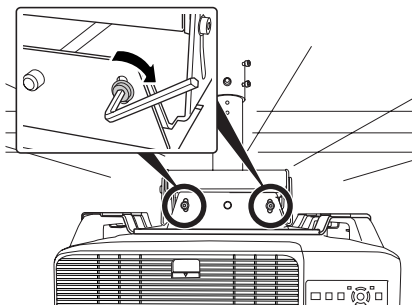
No suelte las manos del proyector hasta finalizar el montaje.



- ② **Ponga los tornillos para los puntos de ajuste del ángulo vertical que fueron retirados cuando se retiró la placa para el techo de la placa para el proyector en los orificios de los tornillos.**

Asegure los dos tornillos en los puntos de ajuste del ángulo como se muestra en la ilustración, utilizando la llave hexagonal M8 suministrada para fijar el proyector. Con respecto a los detalles sobre el ajuste del ángulo del proyector, consulte la sección siguiente "Ajuste del ángulo de instalación".

Asegure los tornillos a la altura de estas marcas de forma que el proyector quede prácticamente horizontal. Utilícelas como guía.



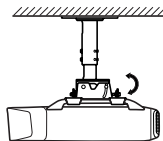
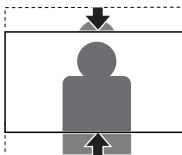
- 3 **Asegure los tornillos para los puntos de ajuste del giro horizontal como se muestra en la ilustración de la izquierda para fijar el proyector.**

Con respecto a los detalles sobre el ajuste del ángulo del proyector, consulte la sección siguiente "Ajuste del ángulo de instalación".

## Ajuste del ángulo de instalación

### Movimiento de las imágenes proyectadas a un punto más alto o bajo

Cuando las imágenes se proyecten más altas o más bajas en comparación con la pantalla, ajuste la posición de proyección utilizando el desplazamiento del objetivo del proyector. Cuando mueva verticalmente la posición de proyección sobre el margen ajustable del desplazamiento del objetivo, la posición de proyección podrá ajustarse otros 5 grados en cualquier sentido inclinando el proyector de acuerdo con los pasos siguientes.



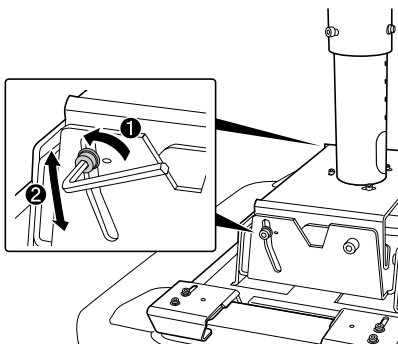
Cuando incline el proyector, las imágenes proyectadas pueden distorsionarse. Las imágenes distorsionadas en forma trapezoidal podrán corregirse utilizando el ajuste de la distorsión trapezoidal. Sin embargo, las imágenes se desenfocará a medida que aumente el ángulo de inclinación.

Con respecto a los detalles sobre el desplazamiento del objetivo y la distorsión trapezoidal, consulte al "Manual de usuario" suministrado con el proyector.

### **⚠ Advertencia**

- **No afloje ni retire nunca ningún tornillo innecesariamente cuando ajuste el ángulo.**  
Si lo hiciese, podría hacer que se cayese el proyector, lo que conduciría a un accidente.
- **Después del ajuste, reapriete todos los tornillos, y cerciórese de que no hayan quedado flojos.**

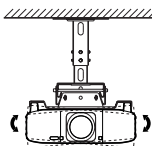
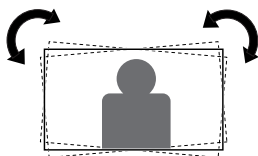
## Procedimiento



- 1 Afloje los tornillos para los puntos de ajuste del ángulo vertical de ambos lados utilizando la llave hexagonal M8.
- 2 Incline verticalmente la parte posterior del proyector para ajustar el ángulo hasta la posición en la que las imágenes proyectadas se adapten a la pantalla.
- 3 Después de ajustar el ángulo, asegure los tornillos de ambos lados utilizando la llave hexagonal M8.

## Inclinación de las imágenes proyectadas a la derecha o a la izquierda

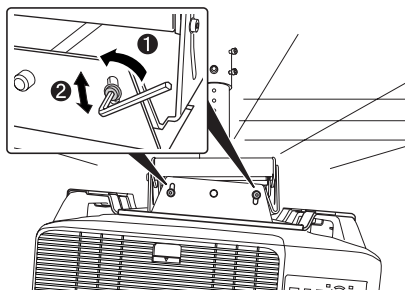
Cuando las imágenes proyectadas se inclinan a la derecha o a la izquierda en comparación con la pantalla, incline el proyector  $\pm 5$  grados para ajustar la posición de proyección de acuerdo con los pasos siguientes.



## ⚠ Advertencia

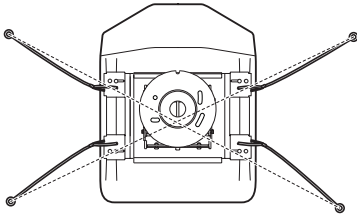
- No afloje ni retire nunca ningún tornillo innecesariamente cuando ajuste el ángulo. Si lo hiciere, podría hacer que se cayese el proyector, lo que conduciría a un accidente.
- Después del ajuste, reapriete todos los tornillos, y cerciórese de que no hayan quedado flojos.

## Procedimiento



- 1 Afloje los tornillos para los puntos de ajuste del giro horizontal de ambos lados utilizando la llave hexagonal M8.
- 2 Incline el proyector hacia la izquierda o la derecha para ajustar el ángulo hasta la posición en la que las imágenes proyectadas se adapten a la pantalla.
- 3 Después de ajustar el ángulo, asegure los tornillos de ambos lados utilizando la llave hexagonal M8.

# Instalación de los cables de seguridad

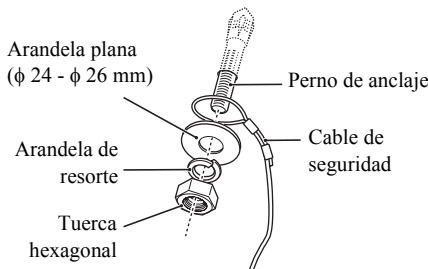
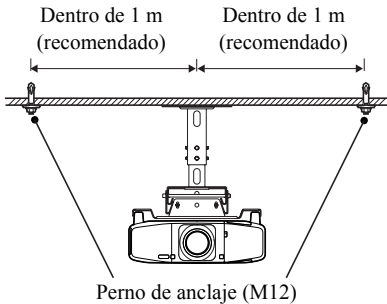


Después de instalar el proyector en el techo, pase los 4 cables suministrados a través del proyector utilizando las presillas para cable a fin de evitar que el proyector se caiga.

## ⚠ Advertencia

- Cerciérese antes de que el hormigón en el que vaya a instalar este producto pueda sujetar el peso y el movimiento lateral del proyector y del soporte para montaje en techo. Si el hormigón no es suficientemente resistente o está deteriorado, fortifíquelo con barras de refuerzo o algo similar.
- Instale los pernos de anclaje de acuerdo con las especificaciones y métodos del fabricante de los materiales para que no se salgan, se aflojes, o se desplacen.

## Procedimiento



- 1 **Sitúe los cuatro pernos de anclaje adquiridos en un establecimiento del ramo en el techo en cada esquina del proyector.**

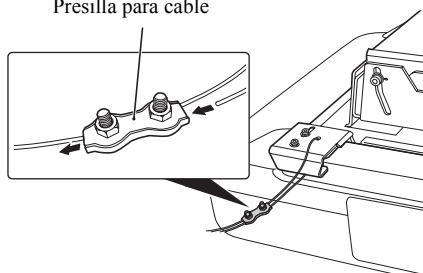
Recomendamos situar los pernos de anclaje dentro de 1 metro del centro del proyector.

Utilice pernos de anclaje M12.

- 2 **Enrolle los cuatro cables de seguridad alrededor de los cuatro pernos y asegúrelos firmemente.**

Cerciérese de que los bucles de cable queden debajo de las arandelas planas, y después apriete las tuercas hexagonales.

Presilla para cable

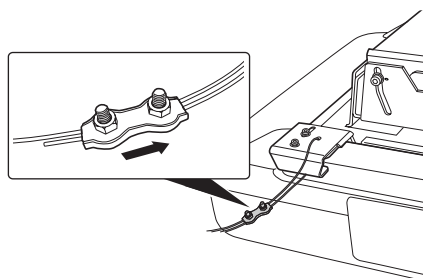


- 3 Afloje los tornillos de la presilla para cable, y después pase el extremo del cable de seguridad a través de la presilla para cable y un orificio de un gancho de la placa para el proyector.
- 4 Tire del extremo de cable para sacarlo por debajo del asa y páselo a través de la presilla para cable.
- 5 Estire el cable de seguridad lo más firmemente posible sin causar el movimiento de la posición de las imágenes proyectadas, y después apriete ligeramente los tornillos de la presilla para cable para asegurar éste.

### Precaución

Después de instalar el cable de seguridad, compruebe lo siguiente. Si por alguna causa, el cable está dañado, reemplácelo por otro adquirido en un establecimiento del ramo de 1,5 mm o más de diámetro.

- El cable no deberá estar deshilachado ni desenredado.
- El cable no deberá estar en ángulo agudo contra el borde de la arandela plana ni de ningún otro objeto.



- 6 Vuelva a realizar los pasos 3 a 5 para los otros cables de seguridad, y fíjelos también al proyector.
- 7 Después de instalar los cables de seguridad, mueva todas las presillas para cable en el sentido mostrado en la ilustración y apriete los tornillos de las presillas.

### Precaución

- Si los cables de seguridad suministrados son demasiado cortos para el lugar en el que esté instalando el proyector, utilice cables adquiridos en un establecimiento del ramo de 1,5 mm o más de diámetro.
- Después de la instalación corte el cable sobrante.

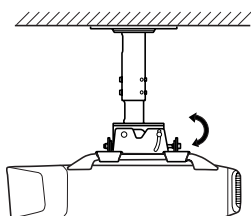


# Consultas

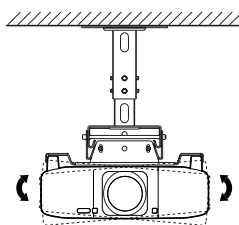
Las consultas podrán dirigirse directamente a la información de contacto que se ofrece en el manual de instrucciones del proyector.

# Especificaciones

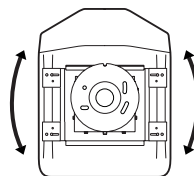
Dimensiones		495,6 (An) x 516 a 416 (Al) x 384 (Prf) mm
Peso		Aprox. 14,7 kg
Margen ajustable	Ajuste de inclinación vertical	5 a $-25^{\circ}$
	Ajuste de giro horizontal	0 a $\pm 5^{\circ}$
	Ajuste de rotación horizontal	0 a $\pm 5^{\circ}$



Ajuste de inclinación vertical



Ajuste de giro horizontal



Ajuste de rotación horizontal



# 目录

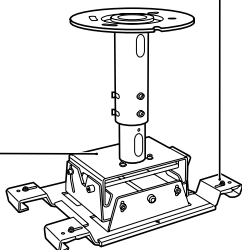
随附项目列表.....	100
安全使用须知.....	101
有关投影机安装位置的注意事项.....	102
<b>安装.....</b>	<b>103</b>
将天花板转接板从投影机转接板上卸下.....	103
将天花板转接板安装到天花板上.....	103
调节杆的长度.....	104
安装到混凝土天花板上.....	105
将投影机转接板固定到投影机上.....	106
将投影机转接板固定到天花板转接板上.....	108
<b>调节安装角度.....</b>	<b>109</b>
上移或下移投影图像.....	109
向左或向右倾斜投影图像.....	110
<b>安装保险绳.....</b>	<b>111</b>
<b>查询.....</b>	<b>113</b>
<b>规格.....</b>	<b>113</b>

# 随附项目列表

请检查以下列表以确认您具有所有随附项目。万一有任何项目丢失或损坏，请与经销商联系。

天花板转接板

投影机转接板

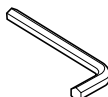


天花板转接板与投影机转接板预装在一起。  
安装前请将其分开。

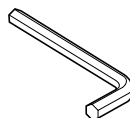
投影机安装螺丝：4 颗  
(M6 x 16)



六角扳手 (M6)



六角扳手 (M8)



保险绳：4 根 (1.5m,  
 $\phi$  1.5mm)



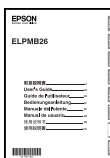
线夹：4 个



装饰板





使用说明书  
(即本说明书)




# 安全使用须知

非常感谢您购买本产品。请认真阅读本文档，以便安全、正确地装配本产品。请务必遵守相关的安全注意事项。请将这些说明书放在容易取阅的地方，以帮助您解答任何疑问。

本说明书内和产品上都使用了符号，指出可能对用户或他人造成的伤害以及财产受损的风险，以便您能够安全、正确地使用本产品。指示及其含义如下。请确保在阅读本说明书之前正确理解这些指示。

 <b>警告</b>	此符号指示一些信息，若忽视这些信息，则可能由于错误处理而导致死亡或人身伤害。
 <b>小心</b>	此符号指示一些信息，若忽视这些信息，则可能由于错误操作而导致人身伤害或物品损坏。

安装之前，请仔细阅读投影机随附的“安全使用须知 / 支持和维修指南”中的警告信息，以确定适合的安装位置。

 <b>警告</b>	
<ul style="list-style-type: none"><li>● <b>安装工作只能由具备相应技能和知识的专业人员来完成。</b> 装配或安装不当可导致投影机 and 吊架摔落，从而造成人身伤害。</li><li>● <b>请勿将吊架安装到倾斜或不牢固的表面上。</b> 安装投影机和吊架的天花板须足够坚固。安装之前，请仔细核对投影机和吊架的重量。请确保天花板足够坚固，并采用最佳施工方法以防投影机摔落下来。</li><li>● <b>安装吊架时，应始终遵循以下指示进行操作。如果安装不当，投影机和吊架可能会摔落下来，从而造成人身伤害。</b><ul style="list-style-type: none"><li>• 检查安装位置的结构和材料，并采用最佳施工方法。</li><li>• 请勿在吊架上悬挂或安装除指定的投影机以外的任何物体。可在此吊架上安装的投影机清单已在名目中列出。</li><li>• 安装时或安装后，请勿让人悬吊在上面或对其施加过大的力量。</li><li>• 拧紧螺丝。此外，如果是安装或拆卸吊架，切勿在松开或拧下任何螺丝时有疏忽大意。</li><li>• 除非在本说明书另有说明，否则切勿拆解或改造吊架。</li></ul></li><li>● <b>请安装随附的保险绳，以防投影机摔落下来。</b> 发生地震或振动时，保险绳还可以防止投影机左右摆动。👉 第 111 页</li><li>● <b>如果在投影机与吊架的固定点处涂抹粘合剂、润滑油、油或其他物品来防止螺丝松脱，则投影机外壳可能裂开，从而造成投影机损坏或人身伤害。安装或调节吊架时，请勿使用任何类型的粘合剂、润滑油或油类。</b></li><li>● <b>安装完毕后，切勿松开任何螺栓、螺丝或螺母。此外，还用定期检查是否有螺丝发生松动。如果有螺丝松开，请将其重新拧紧。</b></li><li>● <b>如果出现下列情况，请勿使用吊架，并请有资质的维修人员进行维修：</b><ul style="list-style-type: none"><li>• 吊架在安装前或安装过程中断开或摔落下来。</li><li>• 随附的部件有问题，无法正常使用。</li></ul></li></ul>	

## 警告

- **安装过程中，请勿用力拉拽或挤压投影机的电源线。让电源电缆穿过杆时尤其要小心。如果电源电缆的导线发生暴露或折断，请与经销商联系。**

## 小心

- **安装工作至少需要两个人。请务必准备好一个坚固的脚手架。有时会发生人员掉下或投影机摔落的情况，从而造成人身伤害。**

# 有关投影机安装位置的注意事项

安装之前，请仔细阅读投影机随附的“安全使用须知 / 支持和维修指南”中的警告信息，以确定适合的安装位置。尤其要注意以下事项。

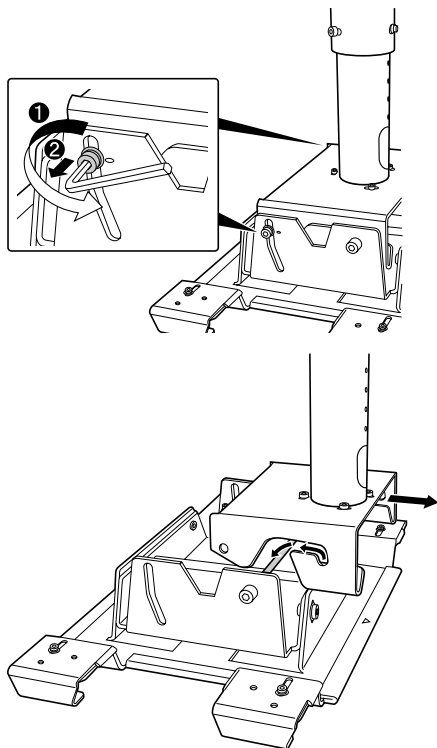
- 安装投影机的地点应确保直射的阳光或荧光灯的强光不会照射到遥控器的接收器上。如果有强光照射到遥控器的接收器上，可能会干扰遥控器的正常使用。
- 投影机的安装位置应远离空调或其他类似设备的出气口。
- 为限制外部噪音所造成的影响，建议在安装投影机时，尽量不要让连接计算机或其他设备的电缆长度超过 20 米。
- 投影机应安装在没有灰尘和湿气的地方，以防将镜头和内部光学元件弄湿。
- 请勿在超出其操作温度范围的地方安装投影机，否则可导致故障。
- 在明亮的房间内拉上窗帘会更容易看清投影图像。

# 安装

## 将天花板转接板从投影机转接板上卸下

天花板转接板在出厂时固定在投影机转接板上。通过以下步骤可以将它们分开。

### 步骤



- ① 使用随附的六角扳手 (M8)，将位于两侧的垂直倾斜调节点的螺丝拧下来。

- ② 从投影机转接板上卸下天花板转接板。

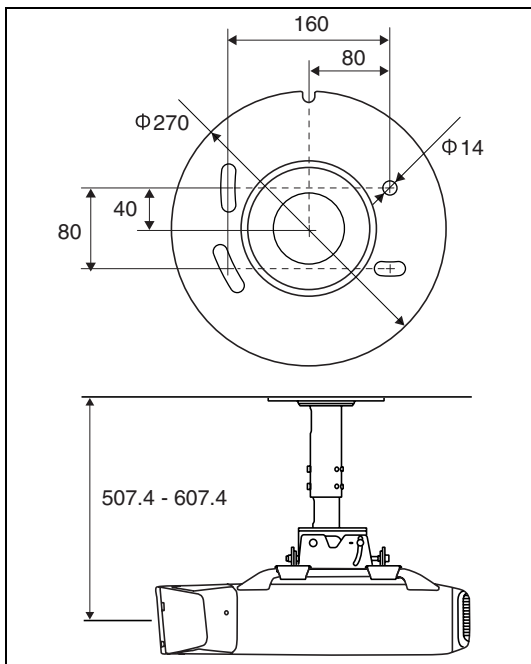
## 将天花板转接板安装到天花板上

在安装天花板转接板之前，先确定到屏幕的距离并将安装位置确定下来。该距离因投影机安装的镜头单元的类型而异。请参阅投影机或镜头单元随附的“使用说明书”。

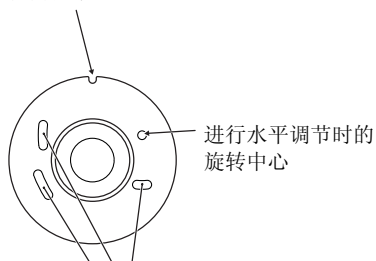
## 步骤

参见天花板图样，在上面开出安装螺栓用的孔。

天花板图样（单位：mm）



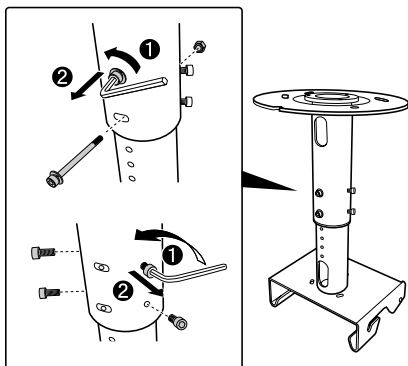
将该切口所在的一侧  
转向屏幕。



用于进行水平旋转调节的孔  
通过旋转，投影机的方向最多可调节  
 $\pm 5$  度。

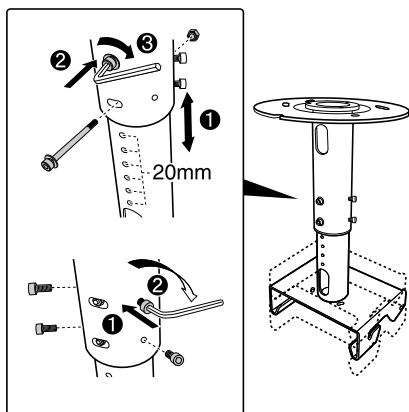
## 调节杆的长度

### 步骤



- ① 使用随附的 M8 扳手将两颗固定螺栓卸下。
- ② 使用随附的 M6 扳手将两端的四颗辅助螺丝拧下来。





- ③ 杆上共有六个长度调节孔，它们以 20 mm 为间隔排列。让相应的两个调节孔与固定螺栓用的孔对齐，然后将两颗固定螺栓放入孔中并拧紧。
- ④ 使用 M6 扳手将两端四颗辅助螺丝拧紧。

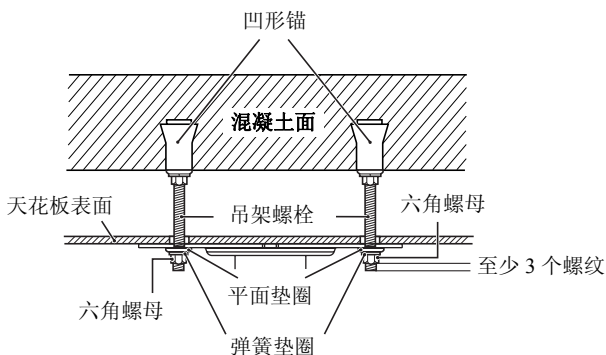
## 安装到混凝土天花板上

在混凝土天花板上安装吊架时，请使用 4 颗锚定螺栓 (M12)。您需要购买市售的锚定螺栓。

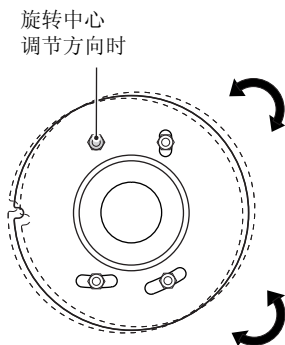


### 警告

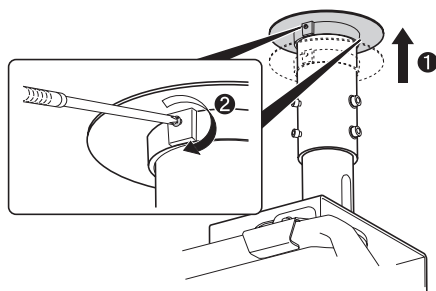
- 应预先确保安装本产品的混凝土面可以承受投影机及吊架的重量和横向移动。如果混凝土不够坚固或已变质，请用铁筋或类似的东西进行加固。
- 请按照制造商指定的规格和方法安装锚定螺栓，以确保它们不会露出、松脱或移位。
- 安装过程中或调节完角度后，请拧紧螺丝。  
拧紧螺丝后，请再次用力拧动一下，确保它们不会松脱。
- 对因安装不当而造成投影机和吊架摔落的情况，Epson 恕不承担任何责任。



天花板转接板可以  $\pm 5$  度进行水平旋转。通过松动四个螺栓可以调节投影机的方向。调节好角度后，请将六角螺母拧紧。



当天花板转接板直接安装在混凝土面上时，如有必要，请使用装饰板将杆与天花板表面之间的间隙挡住。

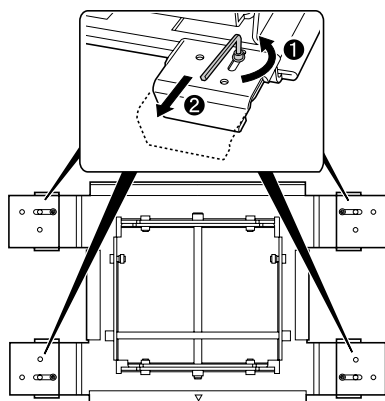


## 将投影机转接板固定到投影机上

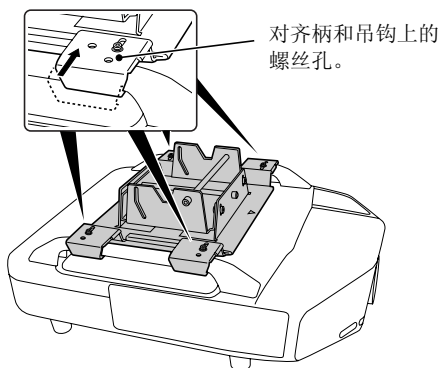
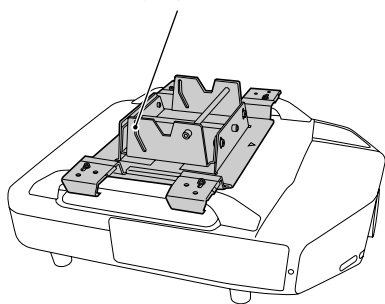
### 警告

- 请拧紧所有螺丝。  
固定好螺丝后，请再次拧动一下，确保它们不会松脱。
- 请使用随附的保险绳，以防投影机摔落下来。👉 第 111 页
- 如果在投影机与吊架的固定点处涂抹粘合剂、润滑油、油或其他物品来防止螺丝松脱，则投影机外壳可能裂开，从而造成投影机损坏或人身伤害。安装或调节吊架时，请勿使用任何类型的粘合剂、润滑油或油类。

## 步骤



垂直倾斜调节孔

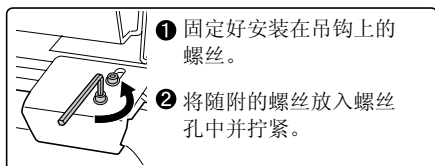


对齐柄和吊钩上的  
螺丝孔。

① 使用随附的 M6 扳手松开四颗螺丝，然后将吊钩拉出。

② 将吊钩装到投影机的柄上，并将垂直倾斜调节孔转向投影机后端。

③ 向内按压四个吊钩，将柄安装好。此时，对齐柄和吊钩上的螺丝孔。



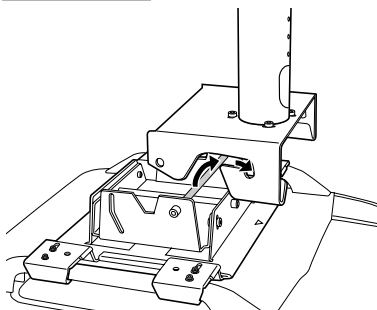
- ④ 使用 M6 六角扳手固定好安装在吊钩上的螺丝。将一颗随附的螺丝放入吊钩上的螺丝孔，并使用六角扳手将其拧紧。以同样的方式，通过拧紧螺丝，将另外三个吊钩也固定好。

### 小心

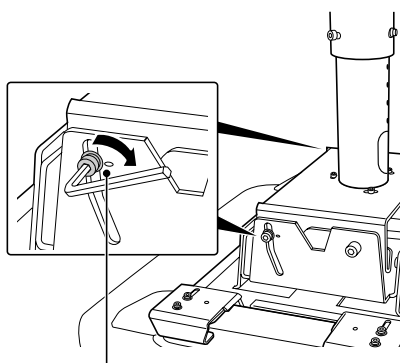
应始终使用随附的螺丝来固定投影机 and 投影机转接板。

## 将投影机转接板固定到天花板转接板上

### 步骤

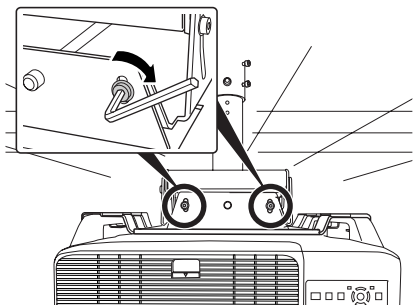


- ① 将投影机转接板的轴放入天花板转接板的凹槽中，然后将其稳稳地放到马蹄形的点上。完成安装之前，不要将手从投影机上挪开。



- ② 将垂直角度调节点的螺丝（从投影机转接板上卸下天花板转接板时取下的）放入螺丝孔中。如左图所示，使用随附的 M8 六角扳手将角度调节点的两颗螺丝拧紧，以便固定投影机。有关调节投影机角度的详细信息，请参阅下一部分“调节安装角度”。

以标记的高度拧紧螺丝，使投影机尽量保持水平。这些标记可用作参考。

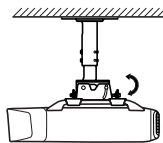
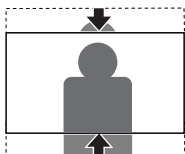


- ③ 如左图所示，将水平滚动调节点的螺丝拧紧，以便固定投影机。  
有关调节投影机角度的详细信息，请参阅下一部分“调节安装角度”。

## 调节安装角度

### 上移或下移投影图像

当图像投影高度比屏幕高或低时，请使用投影机的镜头移位功能调节投影位置。  
当投影位置的垂直移动距离超出镜头移位功能的可调节范围时，可按照以下步骤，通过倾斜投影机来沿任一方向再调节 5 度。



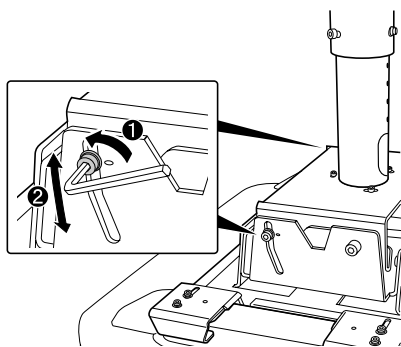
倾斜投影机时，投影图像可能会发生扭曲。扭曲成梯形的图像可利用梯形校正功能进行校正。但是，随着倾斜角度的增大，图像会变得模糊不清。

有关镜头移位功能和梯形校正功能的详细信息，请参阅投影机随附的“使用说明书”。

### 警告

- 调节角度时，切勿在毫无必要的情况下松开或卸下任何螺丝。  
否则，有可能导致投影机摔落并引起事故。
- 调节好后，请重新拧紧所有螺丝并确保它们不会松开。

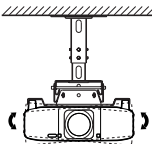
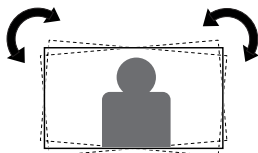
## 步骤



- 1 使用 M8 六角扳手松开位于两侧的垂直角度调节节点的螺丝。
- 2 沿垂直方向倾斜投影机后端以调节角度，直至投影图像的位置与屏幕相适应。
- 3 调节好角度后，使用 M8 六角扳手将两侧的螺丝拧紧。

## 向左或向右倾斜投影图像

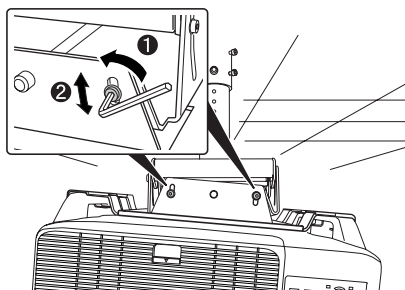
当相对于屏幕向右或向左倾斜投影图像时，请按照以下步骤将投影机倾斜  $\pm 5$  度，从而调节投影位置。



### 警告

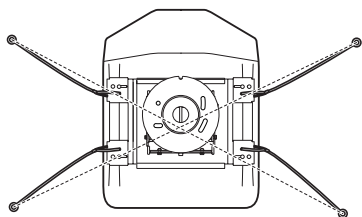
- 调节角度时，切勿在毫无必要的情况下松开或卸下任何螺丝。否则，有可能导致投影机摔落并引起事故。
- 调节好后，请重新拧紧所有螺丝并确保它们不会松开。

## 步骤



- 1 使用 M8 六角扳手松开位于两侧的水平滚动调节节点的螺丝。
- 2 向左或向右倾斜投影机以调节角度，直至投影图像的位置与屏幕相适应。
- 3 调节好角度后，使用 M8 六角扳手将两侧的螺丝拧紧。

# 安装保险绳

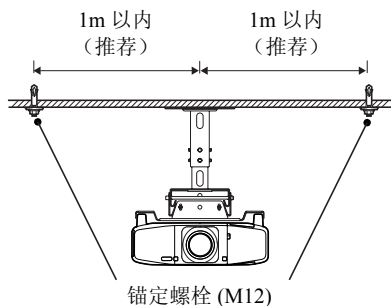


将投影机安装到天花板上后，让随附的四根绳子以对角形式穿过投影机并用线夹固定好，以防投影机掉落。

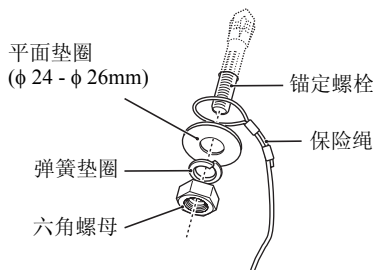
## 警告

- 应预先确保安装本产品的混凝土面可以承受投影机及吊架的重量和横向移动。如果混凝土不够坚固或已变质，请用铁筋或类似的东西进行加固。
- 请按照制造商指定的规格和方法安装锚定螺栓，以确保它们不会露出、松脱或移位。

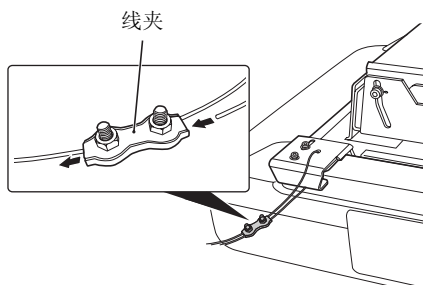
## 步骤



- ① 将四颗市售的锚定螺栓沿投影机的四个角固定到天花板上。  
建议您将锚定螺栓固定在距投影机中心 1 米的范围内。  
使用 M12 锚定螺栓。



- ② 将四根保险绳拴绕到四颗螺栓上并牢牢固定好。  
确保保险绳的套圈位于平面垫圈之下，然后拧紧六角螺母。

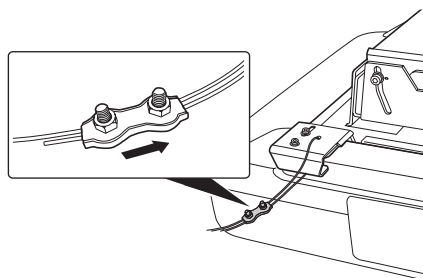


- ③ 松开线夹的螺丝，然后让保险绳的末端穿过线夹及投影机转接板上吊钩的孔。
- ④ 将保险绳的末端从柄下拉出并使其穿过线夹。
- ⑤ 将保险绳尽量拉紧，但不要引起投影图像移动，然后拧动线夹的螺丝（不要拧紧），从而将保险绳固定好。

### 小心

安装好保险绳之后，请检查以下事项。万一保险绳发生任何损坏，请用市售的直径不小于 1.5 mm 的钢丝绳进行替换。

- 保险绳没有磨损或开线。
- 保险绳未沿平面垫圈或其他物体的边缘呈大角度弯折。



- ⑥ 对其他保险绳重复步骤 3 - 5，同样将其固定到投影机上。
- ⑦ 安装完保险绳之后，请沿图中所示的方向移动所有线夹并拧紧线夹上的螺丝。

### 小心

- 如果随附的保险绳相对于投影机的安装位置而言太短，可使用市售的直径不小于 1.5 mm 的钢丝绳替代。
- 安装完成后，请将多余的钢丝绳截掉。

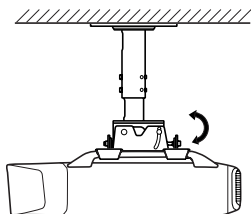


# 查询

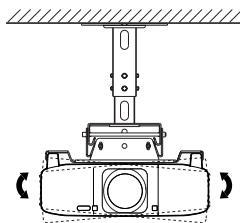
相关的查询事宜可接洽投影机说明书中所列的联系人。

# 规格

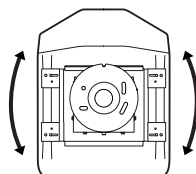
外形尺寸	495.6（宽）x 516 - 416（高）x 384（长）mm	
重量	约 14.7 kg	
可调节范围	垂直倾斜调节	5 - -25°
	水平滚动调节	0 - ±5°
	水平旋转调节	0 - ±5°



垂直倾斜调节



水平滚动调节



水平旋转调节



# 目錄

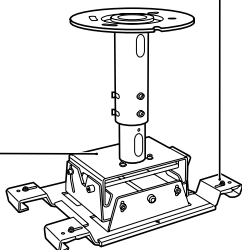
包舍的項目清單	116
安全使用須知	117
投影機安裝位置的注意事項	118
安裝	119
將天花板安裝板從投影機安裝板上移除	119
將天花板安裝板安裝至天花板	119
調整安裝桿長度	120
安裝至混凝土天花板	121
將投影機安裝板安裝至投影機	122
將投影機安裝板安裝至天花板安裝板	124
調整安裝角度	125
將投影的影像向上或向下移動	125
將投影的影像向右或向左傾斜	126
安裝安全線	127
疑問	129
規格	129

# 包含的項目清單

請檢查下列清單，確定具有所有隨附的物件。如發現任何物件欠缺或損壞，請與經銷商聯絡。

天花板安裝板

投影機安裝板

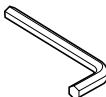


天花板安裝板和投影機安裝板已預先組裝完成。  
請在開始安裝之前先將其分離。

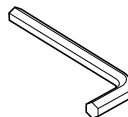
投影機安裝螺絲：4 顆  
(M6 x 16)



六角扳手 (M6)



六角扳手 (M8)



安全線：4 條 (1.5m、  
φ 1.5mm)



安全線夾：4 個



裝飾板





使用說明書 (本說明書)



# 安全使用須知


感謝您購買本產品。請仔細閱讀本文件，以安全正確地組裝及安裝本產品。請務必遵守安全注意事項。請將這些使用須知置於容易取得的地方，以便需要時可隨時參考。

本說明書中和產品上皆有標示符號，提醒用戶或其他人可能發生的傷害及造成財產損失的風險，讓您能安全且正確地使用產品。使用須知及其意義說明如下。請務必先正確了解使用須知，再閱讀說明書。

 <b>警告</b>	若忽略此符號的指示資訊，可能導致處理不當，造成人員傷亡。
 <b>小心</b>	若忽略此符號的指示資訊，可能導致處理不當，造成人身傷害或受損。

在開始安裝之前，請先仔細閱讀投影機隨附之“安全使用須知 / 支援及維修手冊”中的警告事項，以判斷適合安裝投影機的位置。

## 警告

- **必須由具備相關專業知識及技術之專業人員進行此安裝作業。**  
組裝或安裝方式錯誤可能會導致投影機和天花板安裝配件掉落，並造成人身傷害。
- **請勿將天花板安裝配件安裝在傾斜或表面脆弱的天花板上。**  
天花板必須夠堅固，才能安裝投影機與天花板安裝配件。開始安裝之前，請先仔細檢查投影機與天花板安裝配件的重量。請務必確定天花板夠堅固，並使用最適當的方式安裝，以避免投影機掉落。
- **請務必依照以下指示安裝天花板安裝配件。若安裝方式錯誤，可能會導致投影機和天花板安裝配件掉落，並造成人身傷害。**
  - 請檢查安裝位置的結構與材料，並使用最適當的方式進行安裝。
  - 請勿將指定之投影機以外的任何其他物件懸掛或安裝在天花板安裝配件上。可安裝在此天花板安裝配件上的投影機皆列示在目錄中。
  - 請勿在安裝時或安裝之後，在天花板安裝配件上懸掛任何東西或加諸過重的壓力。
  - 請將螺絲鎖緊。在安裝或移除天花板安裝配件時請務必小心，切勿因疏忽而鬆開及移除螺絲。
  - 除非本說明書指示，否則請勿拆解或改製天花板安裝配件。
- **請安裝所有隨附的安全線以避免投影機掉落。**  
安全線亦可避免投影機在發生地震或天花板震動時產生搖晃。  p.127
- **在投影機與天花板安裝配件連接的位置塗上固定螺絲的黏著劑、潤滑劑、潤滑油或其他物質，可能會造成安裝配件破裂或投影機掉落，而導致損害或受傷。因此安裝或調整天花板安裝配件時，請勿使用任何類型的黏著劑、潤滑劑或潤滑油。**
- **請勿在安裝好配件之後鬆開任何螺栓、螺絲或螺帽。請定期檢查螺絲是否鬆脫。若發現螺絲鬆脫，請立即將其鎖緊。**
- **在下列情況下，請勿使用天花板安裝配件，並由合格的服務人員執行所有維修工作：**
  - 安裝之前或安裝時，天花板安裝配件脫落或受損。
  - 隨附的零件有問題且無法正常運作。

## 警告

- 安裝時請勿強行拉扯或擠壓投影機的電源線。將電源線穿過安裝桿時請特別小心。若電源線中的金屬電線外露或損壞，請與您的經銷商聯絡。

## 小心

- 至少需由兩名工作人員進行安裝作業。請務必提供穩固的鷹架以執行安裝作業。否則您可能會摔落，或投影機可能會掉落，而造成人身傷害。

# 投影機安裝位置的注意事項

在開始安裝之前，請先仔細閱讀投影機隨附之“安全使用須知 / 支援及維修手冊”中的警告事項，以判斷適合安裝投影機的位置。尤其必須特別注意下列事項。

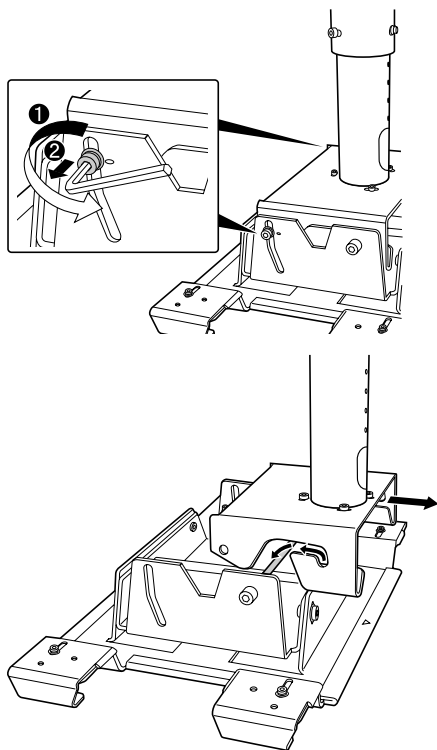
- 請將投影機安裝在不會受到陽光直射或螢光燈之強力光線照射到遙控訊號接收器的地方。若有強光照射在遙控訊號接收器，可能會影響遙控器操作。
- 請將投影機安裝在遠離冷氣機或其他裝置之出風口的位置。
- 爲了避免外接裝置產生雜訊，我們建議您將投影機安裝在和電腦或其他裝置連接時，訊號線不會超過 20 公尺的地方。
- 投影機必須安裝在沒有灰塵或水氣的地方，以避免鏡頭及內部光學零件髒汙。
- 請勿將投影機安裝在室溫超出其運作溫度範圍的地方，這樣可能會導致投影機故障。
- 若是安裝在明亮的房間中，請關上窗簾，以便可清楚觀看影像。

# 安裝

## 將天花板安裝板從投影機安裝板上移除

投影機出廠時已經預先將天花板安裝板和投影機安裝板組裝在一起。請透過以下步驟將其分離。

### 步驟



- 1 使用隨附的六角扳手（M8）將兩端垂直傾斜調整點上的螺絲移除。

- 2 將天花板安裝板從投影機安裝板上移除。

## 將天花板安裝板安裝至天花板

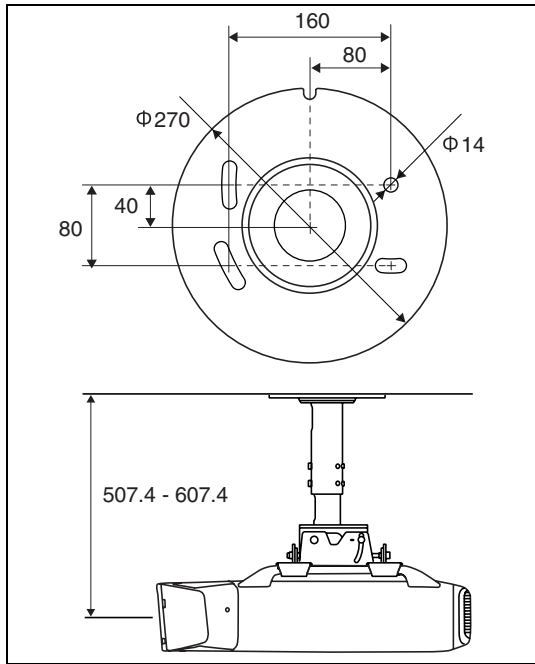
在安裝天花板安裝板之前，請先判斷及決定螢幕與投影機安裝位置的距離。

視投影機中安裝的鏡頭裝置類型不同，適當的安裝距離也會有所差異。請參閱投影機或鏡頭裝置隨附的“使用說明書”。

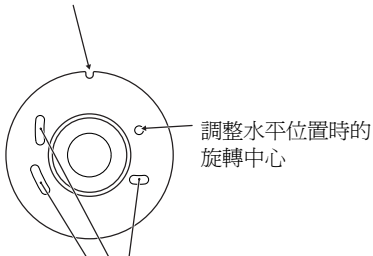
## 步驟

請參閱天花板樣板圖例，在天花板上鑽出正確的螺栓安裝孔。

天花板樣板（單位：mm）



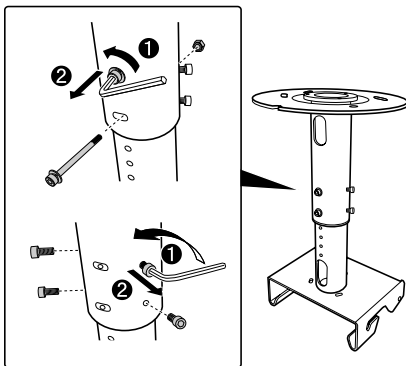
請將此圖案的側面對著螢幕。



可透過旋轉投影機的方式，在  $\pm 5$  度的範圍內調整投影機的方向。

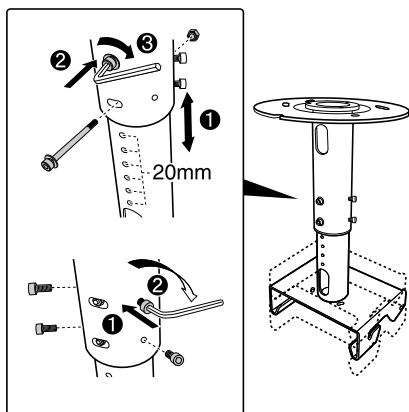
## 調整安裝桿長度

### 步驟



- 1 請使用隨附的 M8 扳手將兩個固定螺栓移除。
- 2 請使用隨附的 M6 扳手將兩側的四顆輔助螺絲移除。





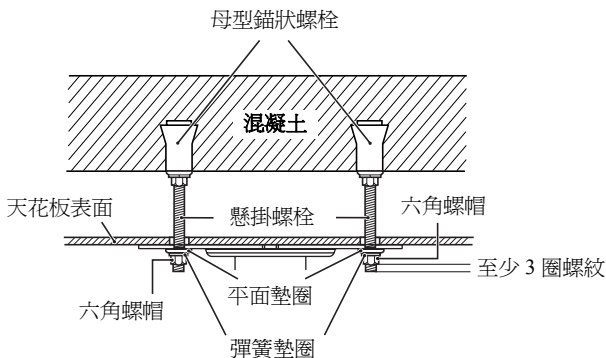
- ③ 安裝桿上有六個長度調整孔，其間隔為 20 mm。將兩個適當的調整孔與固定螺帽的鎖入孔對準，並將兩個固定螺帽穿入孔中，然後鎖緊。
- ④ 使用 M6 扳手將兩側的四顆輔助螺絲鎖緊。

## 安裝至混凝土天花板

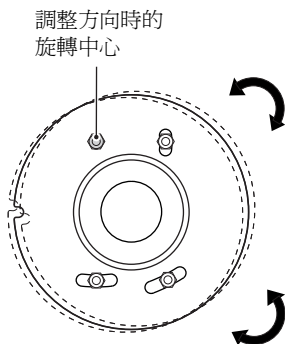
將天花板安裝配件安裝至混凝土天花板時，請使用 4 個錨狀螺栓（M12）安裝。您必須另行購買錨狀螺帽。

### ⚠ 警告

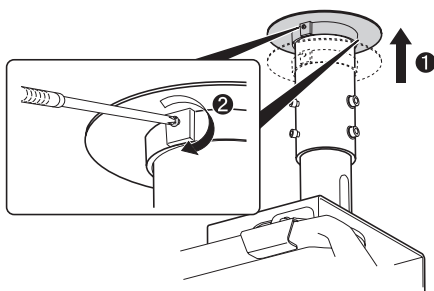
- 請先確定要安裝本產品的混凝土天花板足以支撐投影機和天花板安裝配件的重量，及其在橫向移動時產生的力量。若混凝土不夠堅固或已老化，請先使用強化棒或類似物件將其強化。
- 請依照錨狀螺栓製造商指定的規格及方式安裝螺栓，以避免螺栓脫落、鬆脫或移動。
- 在安裝時或調整好角度之後，將螺絲鎖緊。  
鎖緊螺絲之後，請再次將其牢牢鎖緊並確定沒有鬆脫。
- 若因安裝方式錯誤導致投影機或天花板安裝配件掉落，Epson 不承擔任何責任。



天花板安裝板可在  $\pm 5$  度的範圍內水平旋轉。使用未完全鎖緊的四個螺栓來調整投影機的方向。調整好方向之後，將六角螺帽鎖緊。



若將天花板安裝板直接安裝在混凝土表面，必要時請使用裝飾板來隱藏安裝桿與天花板表面之間的缺口。

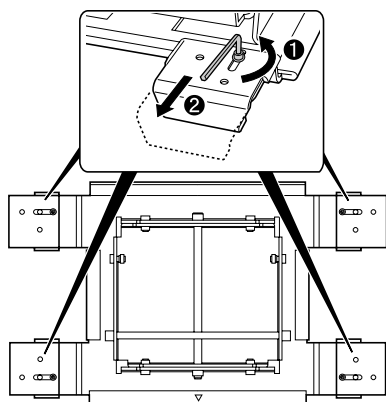


## 將投影機安裝板安裝至投影機

### ⚠ 警告

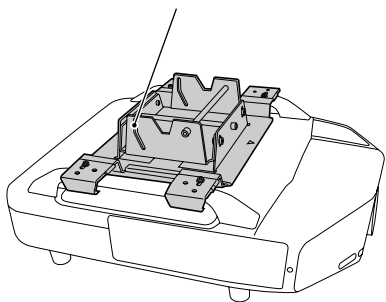
- 請將所有螺絲鎖緊。  
鎖緊螺絲之後，請再次將其鎖緊並確定沒有鬆脫。
- 請使用所有隨附的安全線以避免投影機掉落。☛ p.127
- 在投影機與天花板安裝配件連接的位置塗上固定螺絲的黏著劑、潤滑劑、潤滑油或其他物質，可能會造成安裝配件破裂或投影機掉落，而導致損害或受傷。因此安裝或調整天花板安裝配件時，請勿使用任何類型的黏著劑、潤滑劑或潤滑油。

## 步驟

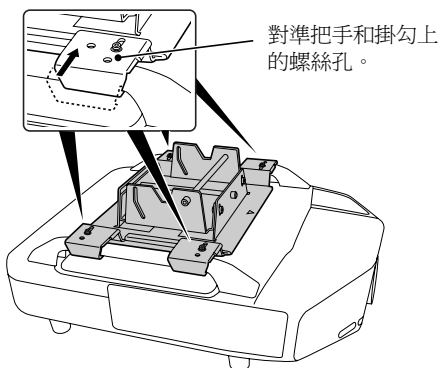


- 1 使用隨附的 M6 六角扳手鬆開四顆螺絲，然後將掛勾向外拉。

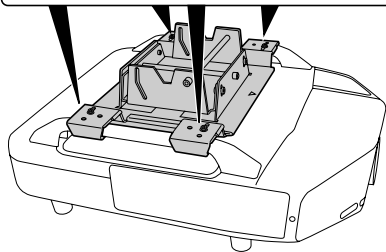
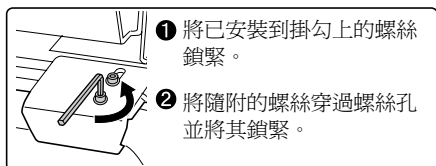
垂直傾斜調整孔



- 2 在將垂直傾斜調整孔轉向投影機後側時，將其安裝至投影機的把手上。



- 3 向內按壓四個掛勾以安裝把手。此時，請將把手和掛勾上的螺絲孔對準。



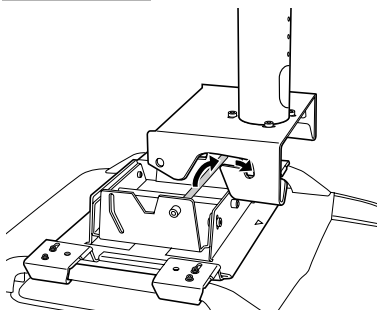
- ④ 使用 M6 六角扳手將已安裝到掛勾上的螺絲鎖緊。將其中一顆隨附的螺絲穿過掛勾上的螺絲孔，用六角扳手將其鎖緊。以相同方式鎖緊螺絲，以固定其他三個掛勾。

### 小心

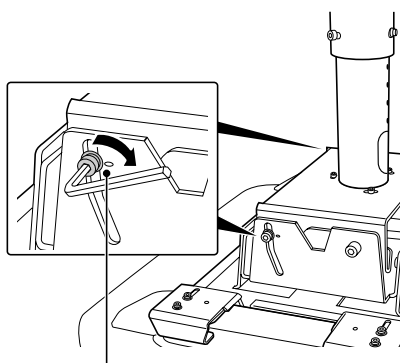
請務必使用隨附的螺絲來固定投影機和投影機安裝板。

## 將投影機安裝板安裝至天花板安裝板

### 步驟

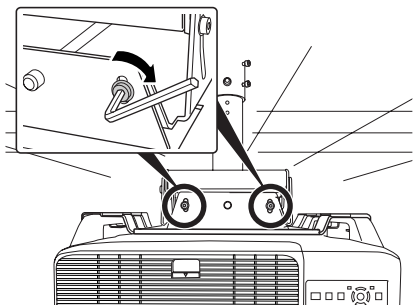


- ① 將投影機安裝板的手柄插入天花板安裝板的溝槽中，並將其穩固地置入馬蹄形的固定點。  
在安裝完成之前，請勿將您的手從投影機上放開。



- ② 在天花板安裝板從投影機安裝板上拆下時，將拆下的垂直角度調整點螺絲插入螺絲孔中。  
如左圖所示，使用隨附的 M8 六角扳手將角度調整點中的兩顆螺絲鎖緊以固定投影機。關於調整投影機角度的詳細資訊，請參閱下一個章節“調整安裝角度”。

將螺絲固定在這些標誌所在的高度上，使投影機盡量呈水平狀態。請以此作為安裝時的參考依據。

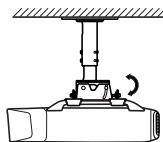
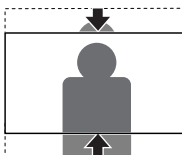


- ③ 如左圖所示，將水平轉動調整點中的螺絲鎖緊以固定投影機。  
關於調整投影機角度的詳細資訊，請參閱下一個章節“調整安裝角度”。

## 調整安裝角度

### 將投影的影像向上或向下移動

當影像投影位置比螢幕高或低時，請使用投影機鏡頭移動功能來調整投影位置。  
移動投影機垂直投影位置時，若需移動的範圍超過鏡頭移動裝置的可調整範圍，可依照下列步驟將投影機傾斜，在上下各多出 5 度的範圍內調整投影位置。



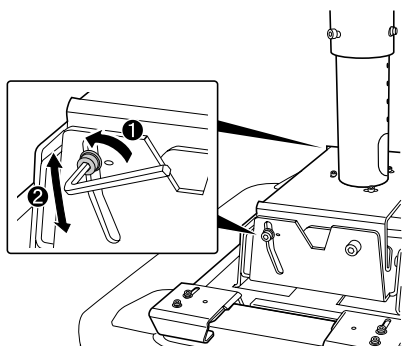
傾斜投影機時，投影的影像可能會扭曲。若影像以梯形的方式扭曲，可使用梯形修正功能來修正影像。但是當傾斜角度增加時，影像便會失焦。

關於鏡頭移動及梯形調整的詳細資訊，請參閱投影機隨附的“使用說明書”。

### 警告

- 調整角度時，若非必要，請勿鬆開或移除任何螺絲。  
這樣做可能會導致投影機掉落而發生意外。
- 調整好之後，請將所有螺絲重新鎖緊並確定沒有鬆脫。

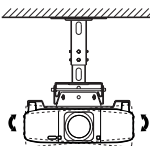
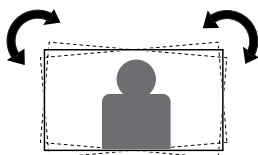
## 步驟



- 1 使用 M8 六角扳手將兩端垂直角度傾斜調整點上的螺絲鬆開。
- 2 將投影機後側向垂直方向傾斜以調整角度，直到影像投影位置與螢幕相符為止。
- 3 調整好角度之後，請使用 M8 六角扳手將兩端的螺絲鎖緊。

## 將投影的影像向右或向左傾斜

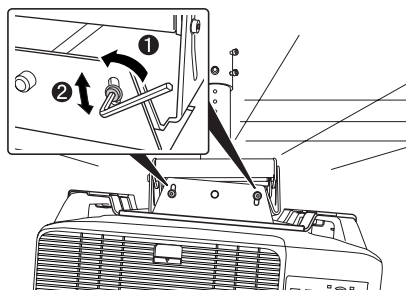
當投影的影像向螢幕右側或左側傾斜時，請依照下列步驟，使投影機傾斜  $\pm 5$  度以調整投影位置。



### 警告

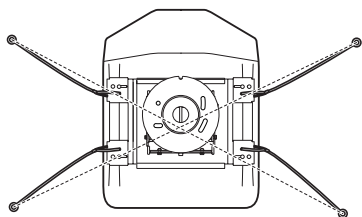
- 調整角度時，若非必要，請勿鬆開或移除任何螺絲。  
這樣做可能會導致投影機掉落而發生意外。
- 調整好之後，請將所有螺絲重新鎖緊並確定沒有鬆脫。

## 步驟



- 1 使用 M8 六角扳手將兩端水平轉動調整點上的螺絲鬆開。
- 2 將投影機向左或向右轉動以調整角度，直到影像投影位置與螢幕相符為止。
- 3 調整好角度之後，請使用 M8 六角扳手將兩端的螺絲鎖緊。

# 安裝安全線

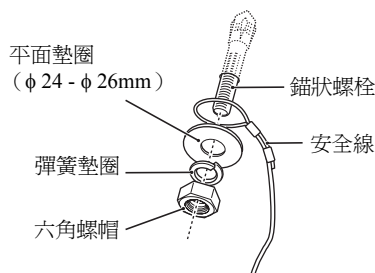
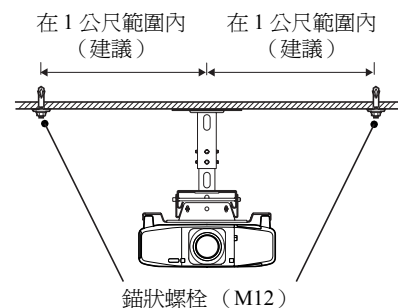


將投影機安裝至天花板後，使用安全線夾將隨附的 4 條安全線以對角線方式穿過投影機，以避免投影機掉落。

## 警告

- 請先確定要安裝本產品的混凝土天花板足以支撐投影機和天花板安裝配件的重量，及其在橫向移動時產生的力量。若混凝土不夠堅固或已老化，請先使用強化樑或類似物件將其強化。
- 請依照錨狀螺栓製造商指定的規格及方式安裝螺栓，以避免螺栓脫落、鬆脫或移動。

## 步驟



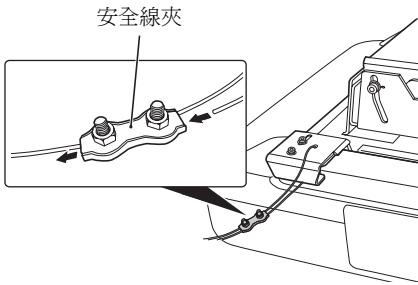
- 1 將另購的錨狀螺栓安裝在天花板上和投影機四個角相對應的位置。

我們建議將錨狀螺栓安裝在距離投影機中心點 1 公尺的範圍內。

請使用 (M12) 錨狀螺栓。

- 2 將四條安全線以環繞方式纏繞在四個螺栓上，然後將其牢牢固定。

請確定安全線纏繞在平面墊圈下方，然後將六角螺帽鎖緊。

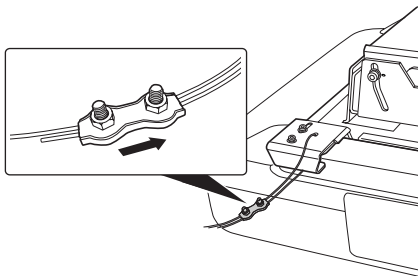


- ③ 鬆開安全線夾的螺絲，然後將安全線的末端穿過安全線夾及投影機安裝板掛勾上的孔洞。
- ④ 將安全線的末端從把手下方拉出，並將其穿過安全線夾。
- ⑤ 在投影的影像沒有移動的情況下，請盡可能將安全線拉緊，然後將安全線夾的螺絲稍微鎖緊以固定安全線。

### 小心

安裝好安全線後，請檢查下列事項。若安全線受損，請使用市售直徑 1.5 mm 或更粗的安全線來替代。

- 安全線沒有磨損或散開。
- 安全線沒有因為嚴重彎曲而接觸到平面墊圈的邊緣或其他物件。



- ⑥ 重複執行步驟 3 至 5 安裝其他安全線，並將其固定在投影機上。
- ⑦ 安裝好安全線後，請將所有的安全線夾依圖示方向移動，然後鎖緊安全線夾的螺絲。

### 小心

- 若隨附的安全線太短，不適合在您安裝投影機的地方使用，請使用市售直徑 1.5 mm 或更粗的安全線來替代。
- 安裝好後，請將安全線過長的部分剪掉。

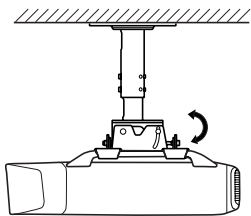


# 疑問

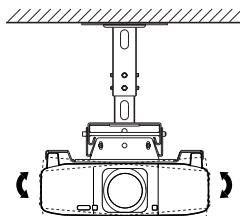
若有任何疑問，可透過投影機使用說明書中提供的聯絡資訊與我們聯絡。

# 規格

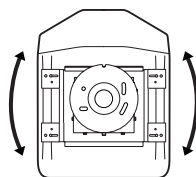
尺寸	495.6 (寬) x 516 至 416 (高) x 384 (深) mm	
重量	約 14.7 公斤	
可調整範圍	垂直傾斜調整	5 至 -25°
	水平轉動調整	0 至 ±5°
	水平旋轉調整	0 至 ±5°



垂直傾斜調整



水平轉動調整



水平旋轉調整

