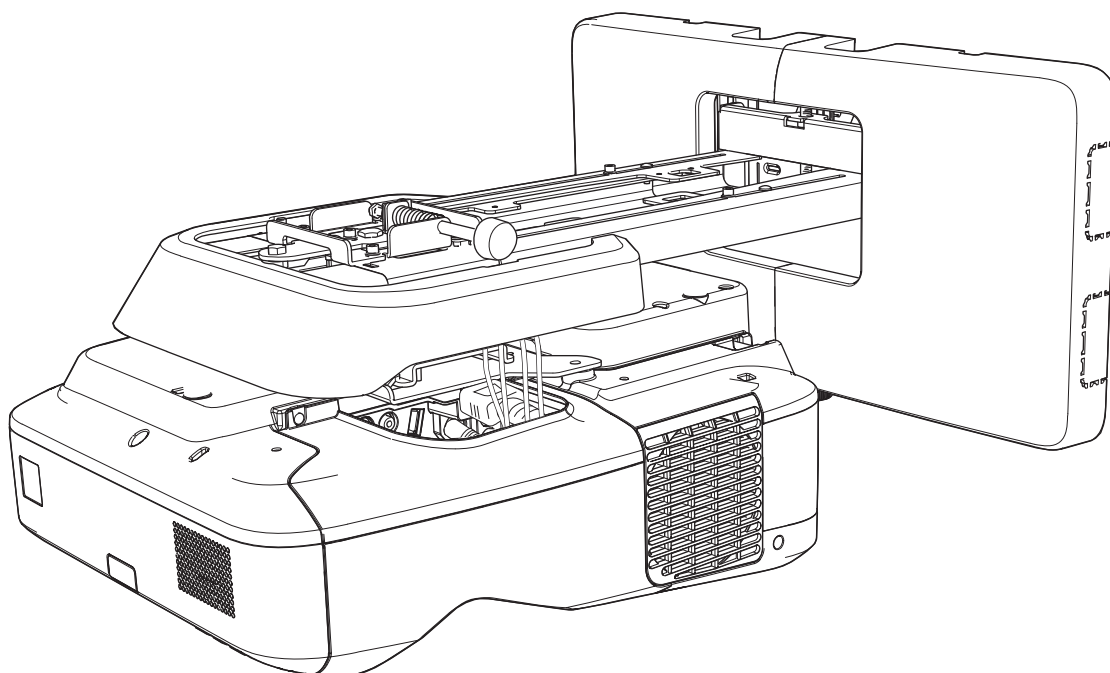


EB-685W/EB-675W/EB-680/EB-670

Installationsanleitung



Sicherheitsanweisungen



Zu Ihrer Sicherheit sollten Sie alle Anweisungen in dieser Anleitung lesen, bevor Sie dieses Produkt verwenden. Unsachgemäße Handhabung aufgrund Nichtbeachtung der Anweisungen in dieser Anleitung könnte zu einer Beschädigung des Produktes oder zu Verletzungen oder Sachschäden führen. Halten Sie diese Installationsanleitung stets griffbereit, um ggf. später darauf zurückgreifen zu können.

Lesen Sie die *Bedienungsanleitung* und die *Sicherheitsanweisungen* zu Ihrem Projektor und befolgen Sie die Anweisungen in diesen Dokumenten.




Sicherheitshinweise

Die Dokumentation und dieses Produkt nutzen graphische Symbole, die zeigen, wie dieses Produkt sicher zu verwenden ist.




Die Zeichen und ihre Bedeutung sind wie folgt. Stellen Sie sicher, dass Sie diese vollständig verstehen, bevor Sie die Anleitung lesen.









Symbol	Erklärung
 Warnung	Dieses Symbol verweist auf Informationen, deren Nichtbeachtung möglicherweise zu falscher Handhabung und somit zu Verletzungen oder sogar zum Tod führen kann.
 Achtung	Dieses Symbol verweist auf Informationen, deren Nichtbeachtung möglicherweise zu falscher Handhabung und somit zu Verletzungen oder Sachschäden führen kann.










Erläuterung der Symbole





Symbole	Erklärung
	Dieses Symbol verweist auf eine zu unterlassende Handlung.
	Dieses Symbol verweist auf eine Handlung, die vorgenommen werden sollte.
	Dieses Symbol verweist auf zugehörige oder nützliche Informationen

Sicherheitshinweise für die Installation

 Warnung	
Die Einstellungsplatte ist ausschließlich für die Wandmontage des Projektors vorgesehen. Wenn ein anderer Gegenstand als ein Projektor montiert wird, kann das Gewicht möglicherweise Schäden verursachen. Falls dieses Produkt herunterfällt, kann es (lebensgefährliche) Verletzungen verursachen.	
Die Installationsarbeiten (Wandinstallation) sollten von qualifiziertem Fachpersonal mit den erforderlichen technischen Fachkenntnissen ausgeführt werden. Bei unvollständiger oder falscher Installation kann das Produkt herunterfallen und Verletzungen oder Sachschäden verursachen.	

 Warnung	
Zur Installation dieses Produktes befolgen Sie bitte die Anweisungen in dieser Anleitung. Bei Nichtbeachtung der Anweisungen könnte das Produkt herunterfallen und Verletzungen oder einen Unfall verursachen.	
Gehen Sie vorsichtig mit dem Netzkabel um. Falsche Handhabung könnte zu einem Brand oder Stromschlag führen. Halten Sie beim Umgang mit dem Netzkabel die folgenden Vorsichtsmaßnahmen ein: <ul style="list-style-type: none"> • Fassen Sie den Stecker nicht mit nassen Händen an. • Verwenden Sie kein beschädigtes oder verändertes Netzkabel. • Ziehen Sie nicht zu stark am Netzkabel, wenn Sie es durch die Einstellungsplatte führen. 	
Bringen Sie die Einstellungsplatte nicht an Stellen an, an denen sie Schwingungen oder Stößen ausgesetzt ist. Dies könnte den Projektor oder die Montagefläche beschädigen. Falls dieses Produkt herunterfällt, kann es (lebensgefährliche) Verletzungen verursachen.	
Bringen Sie die Einstellungsplatte fest an, sodass sie ihr eigenes Gewicht und das des Projektors trägt und horizontalen Schwingungen standhält. Verwenden Sie M10-Muttern und -Schrauben. Die Verwendung von Muttern und Schrauben, die kleiner als Größe M10 sind, könnte zum Herunterfallen der Einstellungsplatte führen. Epson übernimmt keine Verantwortung für Schäden oder Verletzungen aufgrund unzureichender Wandstärke oder falscher Installation.	
Die Installationsarbeiten sollten von mindestens zwei qualifizierten Servicetechnikern ausgeführt werden. Falls Sie während der Installation Schrauben lösen müssen, achten Sie darauf, dieses Produkt nicht fallen zu lassen. Falls dieses Produkt herunterfällt, kann es (lebensgefährliche) Verletzungen verursachen.	
Bei einer Wandmontage dieses Produkts muss die Wand stark genug sein, Projektor und Einstellungsplatte zu halten. Dieses Produkt sollte an einer Betonwand angebracht werden. Das maximale kombinierte Gewicht aus Projektor und Einstellungsplatte beträgt etwa 13,5 kg (ohne Kabel). Prüfen Sie die Wandstärke, bevor Sie dieses Produkt an die Wand montieren. Falls die Wand nicht stark genug ist, verstärken Sie sie vor der Installation.	
Prüfen Sie die Einstellungsplatte regelmäßig auf beschädigte Teile oder lockere Schrauben. Sind Teile beschädigt, verwenden Sie die Einstellungsplatte auf keinen Fall weiter. Falls dieses Produkt herunterfällt, kann es (lebensgefährliche) Verletzungen verursachen.	
Demontieren oder verändern Sie dieses Produkt nicht. Es befinden sich zahlreiche Hochspannungspunkte im Inneren des Produktes, die Brände, Stromschläge und Unfälle verursachen können.	
Hängen Sie sich nicht an dieses Produkt bzw. hängen Sie keine schweren Gegenstände an dieses Produkt. Falls dieses Produkt herunterfällt, kann es (lebensgefährliche) Verletzungen verursachen.	
Verwenden Sie keine Klebstoffe, Schmiermittel oder Öle, um die Einstellungsplatte anzubringen oder zu justieren. Wenn Sie Klebstoffe verwenden, um Schrauben zu fixieren, oder Schmiermittel oder Öle an den Befestigungsteilen der Gleitplatte des Projektors verwenden, können sich im Gehäuse Risse bilden, die zum Herunterfallen des Projektors, und damit zu ernsthaften Verletzungen oder Sachschäden, führen können.	

 Warnung	
Ziehen Sie alle Schrauben nach dem Einstellen fest an. Anderenfalls kann das Produkt herunterfallen und Verletzungen oder Sachschäden verursachen.	
Lösen Sie die Schrauben und Muttern nach der Installation niemals. Überprüfen Sie regelmäßig, ob sich die Schrauben gelockert haben. Ist dies der Fall, ziehen Sie die betroffenen Schrauben fest an. Anderenfalls kann das Produkt herunterfallen und Verletzungen oder Sachschäden verursachen.	
Führen Sie die Kabel so, dass es nicht zu einer gegenseitigen Behinderung mit den Muttern oder Schrauben kommt. Falsche Handhabung der Kabel könnte zu einem Brand oder Stromschlag führen.	
Blicken Sie beim Einschalten des Projektors nicht in das Projektionsfenster. Dies kann aufgrund des intensiven abgestrahlten Lichts die Augen schädigen. Seien Sie besonders in Anwesenheit von Kindern achtsam. Achten Sie darauf, dass niemand in das Projektionsfenster blickt, wenn Sie den Projektor mittels Fernbedienung aus der Ferne einschalten.	
Platzieren Sie bei Verwendung des Projektors weder irgendwelche Gegenstände noch Ihre Hände in der Nähe des Projektionsfensters. Dieser Bereich ist gefährlich, da er aufgrund des konzentrierten Projektionslichts sehr heiß werden kann.	
Decken Sie die Zu- oder Abluftöffnungen des Projektors nicht ab. Falls Öffnungen abgedeckt werden, kann die interne Temperatur ansteigen und einen Brand verursachen. Vermeiden Sie Orte, die hohen Temperaturen ausgesetzt werden, z. B. die unmittelbare Nähe zu Heizungen; halten Sie einen Abstand von mindestens 50 cm zwischen Wand und Abluftöffnungen ein.	
Verwenden Sie den Projektor nicht an Orten mit brennbaren oder explosiven Gasen. Der Projektor kann aufgrund der hohen Temperatur der Lampe im Projektorinneren Feuer fangen.	
Falls Probleme mit diesem Produkt auftreten, trennen Sie umgehend die Kabel vom Produkt und wenden sich an Ihren örtlichen Händler oder das nächstgelegene Epson-Kundencenter. Wird die Nutzung eines unnormal arbeitenden Produktes fortgesetzt, können Brände, Stromschläge und Augenschäden auftreten.	

 Achtung	
Bringen Sie dieses Produkt nicht an einem Ort an, an dem die Betriebstemperatur des Projektors überstiegen werden könnte. Dies könnte zu Beschädigungen am Projektor führen.	
Bringen Sie dieses Produkt an einem staub- und feuchtigkeitsfreien Ort an, um eine Verunreinigung von Objektiv oder optischen Bauteilen zu vermeiden.	
Wenden Sie beim Justieren dieses Produkts keine übermäßige Kraft auf. Das Produkt könnte brechen und zu Verletzungen führen.	

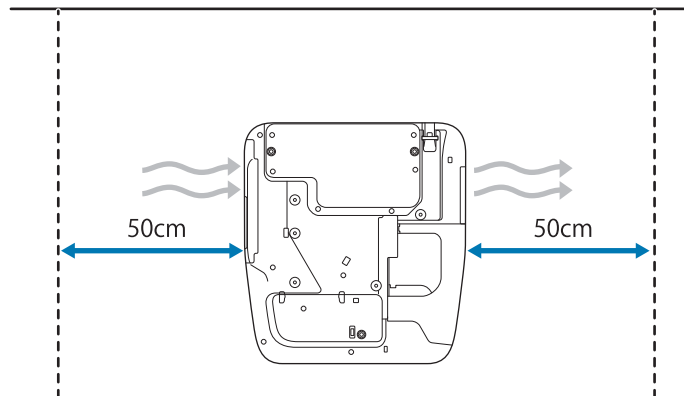
Über diese Installationsanleitung

Diese Anleitung beschreibt, wie Sie den Projektor EB-685W/EB-675W/EB-680/EB-670 für extrem kurze Projektionsabstände an einer Wand montieren.

Einen Installationsort wählen

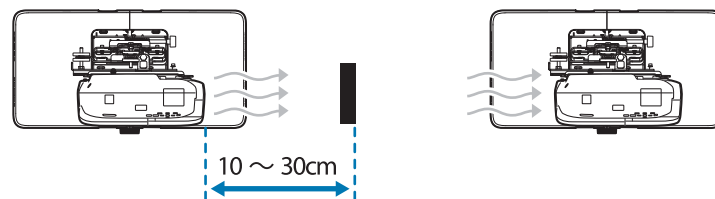
Projektorinstallationsort

- Führen Sie am Installationsort der Einstellungsplatte zunächst alle erforderlichen Netzanschlussarbeiten aus.
- Bringen Sie den Projektor in einiger Entfernung von anderen elektrischen Geräten, wie Leuchtstofflampen oder Klimaanlage, an. Einige Leuchtstofflampen-Typen können die Fernbedienung des Projektors stören.
- Achten Sie bei Installation des Projektors darauf, einen Abstand von mindestens 50 cm zwischen Wand und Ab- und Zuluftöffnungen auf der linken und rechten Seite des Projektors einzuhalten.



- Wenn Sie zwei oder mehr Projektoren parallel zueinander installieren, achten Sie darauf, dass die Umgebungstemperatur weniger als 35°C beträgt.

Wenn die Umgebungstemperatur zu hoch ist, könnte der Projektor überhitzen und sich ohne Vorwarnung abschalten. Bei Einsatz des Projektors bei einer Umgebungstemperatur von 35°C oder mehr installieren Sie eine Trennwand zur Blockierung der von den Abluftöffnungen des Projektors abgegebenen Hitze. Achten Sie darauf, dass die Trennwand etwas größer ist als die Abluftöffnungen (etwa 2 cm breiter und höher); installieren Sie die Trennwand dann 10 bis 30 cm von den Abluftöffnungen entfernt.



- Das Anschlusskabel sollte nicht länger als 20 Meter sein, um externe Störungen zu begrenzen.
- Wir empfehlen die Verwendung von selbstklebenden Projektionsflächen oder Wandtafeln.
- Installieren Sie den Projektor so, dass er vertikal und horizontal in einem Winkel von maximal $\pm 3^\circ$ zur Projektionsfläche geneigt ist.

Sichere Verwendung des Produktes

Sicherheitsanweisungen	1
Sicherheitshinweise	1
Erläuterung der Symbole	1
Sicherheitshinweise für die Installation	1
Über diese Installationsanleitung	3
Einen Installationsort wählen	4
Projektorinstallationsort	4

Installationsanleitung

Installationsschritte	7
Einen Projektor installieren	7
Wenn zwei oder mehr Projektoren parallel zueinander installiert werden	7
Verpackungsinhalt	8
Einstellungsplatte	8
Technische Daten	9
Einstellungsplatte	9
Wandplattenabdeckung	9
Wandplatte	10
Bereich vertikale Schieberverstellung	10
Bereich horizontale Schieberverstellung	11
Bereich Vor-/Rück-Schieberverstellung	11
Position zur Installation von Zubehör	11

Übersichtstabelle der Projektionsabstände	13
Abbildungen der Installationsabmessungen	13
Tabelle zu interaktiven Whiteboards	14
Bei Projektionsbildern mit einer Größe unter 75 Zoll	14
EB-685W/EB-675W (16:10-Projektionsbild)	15
EB-685W/EB-675W (16:9-Projektionsbild)	17
EB-685W/EB-675W (4:3-Projektionsbild)	18
EB-680/EB-670 (4:3-Projektionsbild)	19
EB-680/EB-670 (16:9-Projektionsbild)	19
EB-680/EB-670 (16:10-Projektionsbild)	20
Wenn der projizierte Bild 75 Zoll oder mehr misst	22

EB-685W/EB-675W (16:10-Projektionsbild)	22
EB-685W/EB-675W (16:9-Projektionsbild)	24
EB-685W/EB-675W (4:3-Projektionsbild)	25
EB-680/EB-670 (4:3-Projektionsbild)	26
EB-680/EB-670 (16:9-Projektionsbild)	26
EB-680/EB-670 (16:10-Projektionsbild)	27

Einstellungsplatte installieren

Anschluss von Geräten	29
Erforderliche Kabel	29
Installation	30
Teile montieren	30
Installation der Wandplatte an der Wand	32
Projektionsabstand bestimmen, dann Kabel durch die Einstellungsplatte führen	34
Einstellungsplatte an der Wandplatte anbringen	36
Projektors an der Einstellungsplatte befestigen	38
Position des Projektors anpassen	41
Bogenkorrektur	46
Anbringen der Abdeckungen	49

Anhang

Mehrere Projektoren parallel zueinander installieren (Mehrfachprojektion)

Einstellungen der Mehrfachprojektion	52
Projektor ID einstellen	52
Bild in Mehrfachprojektion anpassen	55

Sammeleinrichtungsfunktion

Über ein USB-Flash-Laufwerk einrichten	58
Einstellungen auf dem USB-Flash-Laufwerk speichern	58
Gespeicherte Einstellungen auf andere Projektoren kopieren	60
Durch Verbindung von Computer und Projektor über ein USB-Kabel einrichten	62
Einstellungen auf einem Computer speichern	62
Gespeicherte Einstellungen auf andere Projektoren kopieren	64
Wenn die Einrichtung fehlschlägt	65

Befestigen eines Sicherheitskabels	66
Allgemeine Hinweise	67



Installationsschritte

Einen Projektor installieren

Befolgen Sie das nachstehende Verfahren zur Befestigung des Projektors an einer Wand.

- 1 Einstellungsplatte und Projektor installieren (☛ [S.29](#))
- 2 Position des Projektors anpassen (☛ [S.41](#))

Wenn zwei oder mehr Projektoren parallel zueinander installiert werden

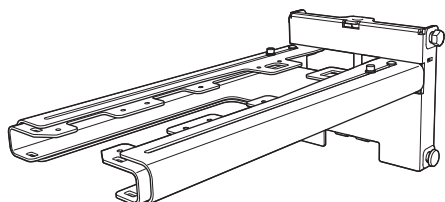
Befolgen Sie bei Verwendung der Mehrfachprojektion (wenn mehrere Projektoren parallel zueinander zur Projektion eines großen Bildes genutzt werden) die nachstehenden Schritte.

- 1 Einstellungsplatte und Projektor installieren (☛ [S.29](#))
- 2 Position des Projektors anpassen (☛ [S.41](#))
- 3 Projektor ID einstellen (☛ [S.52](#))
- 4 Bild in Mehrfachprojektion anpassen (☛ [S.55](#))

Verpackungsinhalt

Einstellungsplatte

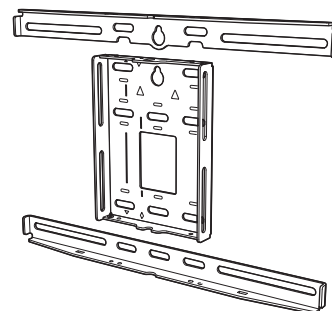
Die folgenden mitgelieferten Gegenstände sind zur Montage des Projektors an einer Wand erforderlich. Stellen Sie vor Beginn sicher, dass alle Artikel vorhanden sind.



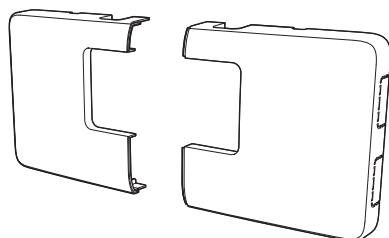
Einstellungsplatte



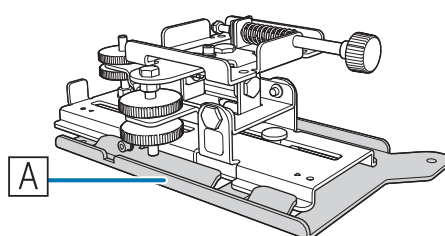
Sechskantachse



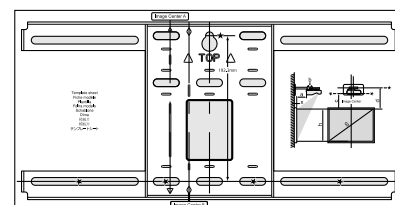
Wandplatte



Wandplattenabdeckung



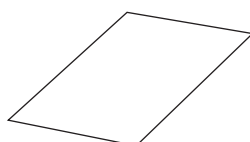
3-Achsen-Einstelleinheit
*Die Gleitplatte (**A**) ist bei Auslieferung befestigt.



Schablone
(zur Installation der Wandplatte)



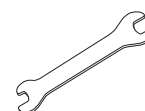
Abschlusskappe



Verdeckungsaufkleber



Sechskantschlüssel (für M4)



Doppelmaulschlüssel
13 mm (bei M8 und M6),
6 mm (bei Sechskantachse)

Form	Name	Anzahl	Verwendung
	M4 x 12 mm Innensechskantschraube mit Unterlegscheibe/Federscheibe	5	Zur Montage der Wandplatte
		4	Für die Installation von 3-Achsen-Einstelleinheit/Arm
		4	Für die Installation von Gleitplatte/Projektor
	M6 x 20 mm-Sechskantpassschraube mit Unterlegscheibe/Federscheibe	1	Für die Installation von Einstellungsplatte/Wandplatte
	M6 x 20 mm-Kreuzschlitz-Passschrauben mit Plastik-Unterlegscheiben	3	

- Verwenden Sie für die Installation die mit diesem Produkt gelieferten Bolzen und Schrauben (siehe Anweisungen in dieser Anleitung). Ersetzen Sie diese Schrauben nicht durch andere Schraubentypen.
- Sie müssen handelsübliche Dübel (M10 x 60 mm; mindestens 4 Stück) und eine M10-Schraube verwenden, um die Wandplatte an der Wand zu befestigen.
- Stellen Sie die erforderlichen Werkzeuge und Teile zusammen, bevor Sie mit der Installation beginnen.

Technische Daten

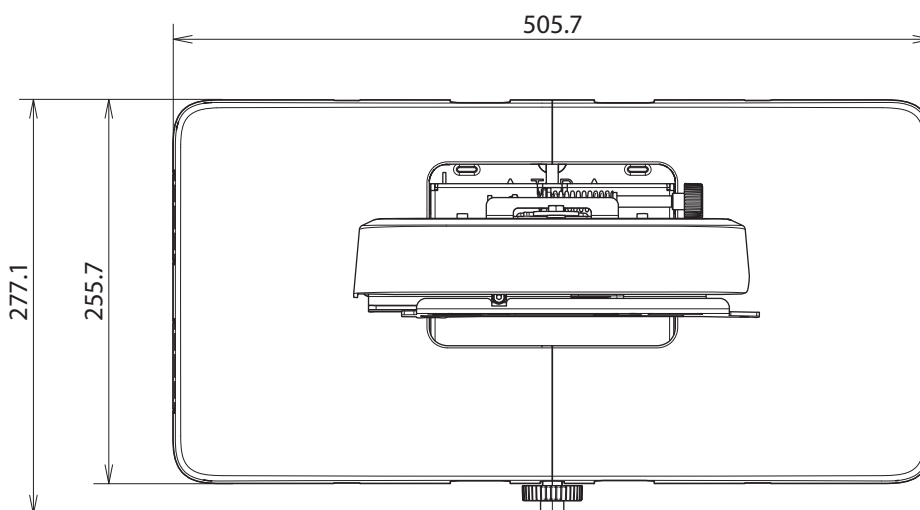
Einstellungsplatte

Punkt	Technische Daten	Anmerkung	Seitenverweis
Gewicht der Einstellungsplatte	Ca. 7,2 kg	Einstellungsplatte (2,9 kg), 3-Achsen-Einstelleinheit (1,0 kg), Gleitplatte (0,6 kg), Wandplatte (2,0 kg), Wandplattenabdeckung und Abschlusskappe (0,7 kg)	
Maximale Tragfähigkeit	9,5 kg		
Bereich Vor-/Rück-Schiebeverstellung	13 bis 350 mm	Bereich für die Schiebeverstellung des Arms: 0 bis 263 mm Justierung der Installationsposition der 3-Achsen-Einstelleinheit: 87 mm	Siehe Abbildung unten
Bereich vertikale Schiebeverstellung	±38 mm		Siehe Abbildung unten
Bereich horizontale Schwenkverstellung	±3°	Feinjustierung mit Einstellrad möglich	☛ S.41
Bereich horizontale Drehverstellung	±8°	Feinjustierung mit Einstellrad möglich	☛ S.41
Bereich vertikale Neigungsverstellung	±3°	Feinjustierung mit Einstellrad möglich	☛ S.41
Bereich horizontale Schiebeverstellung	±45 mm		Siehe Abbildung unten

Wandplattenabdeckung

Die folgenden Abmessungen gelten, wenn Sie die Wandplattenabdeckung anbringen.

[Einheit: mm]

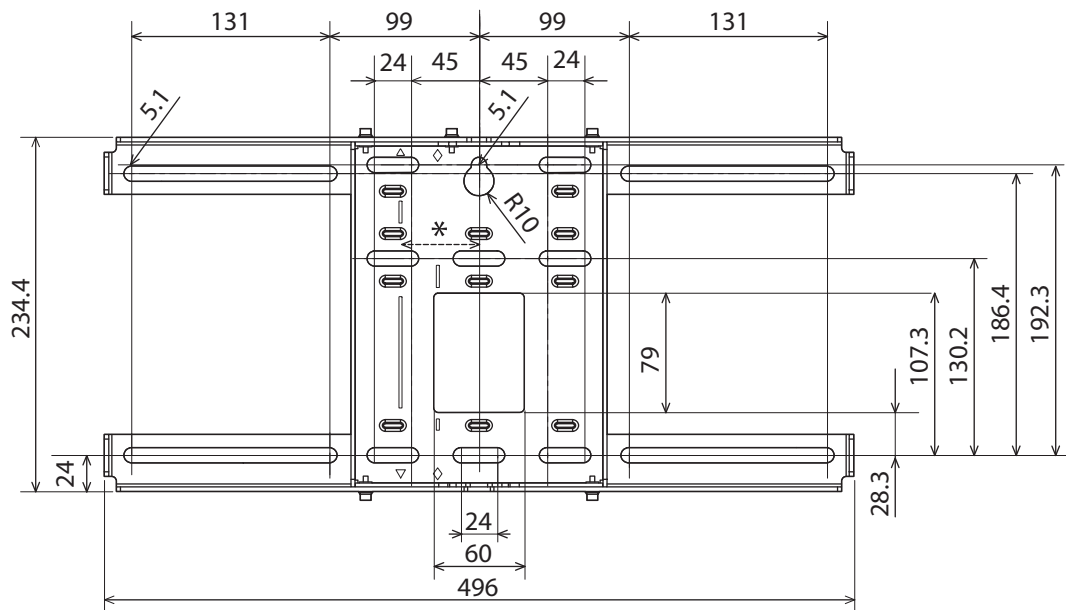


Bei Installation der Wandplattenabdeckung benötigen Sie etwa 263 mm Platz von der Mitte der Wandplatte bis zur linken Seite und etwa 253 mm bis zur rechten Seite.

■ Wandplatte

Folgende Abbildung zeigt, wie zwei Rahmen zu einer Platte verbunden wurden (bei Auslieferung getrennt).

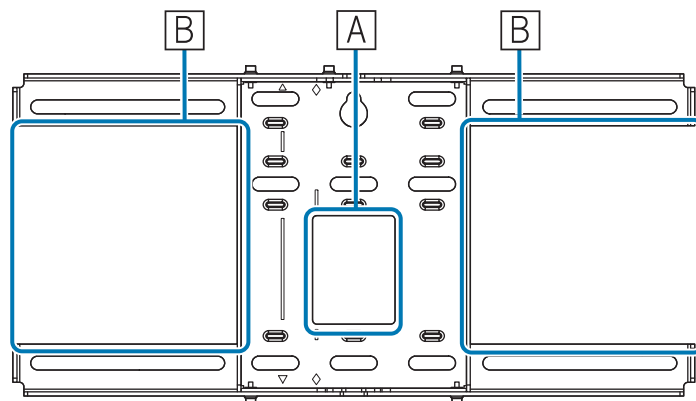
[Einheit: mm]



* Der Versatzwert für die Mittelposition des Projektionsbildes und der Wandplatte beträgt 52 mm.

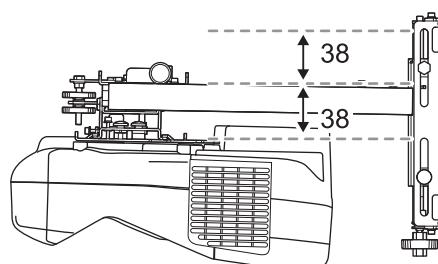
Kabelführungsöffnungen

Verwenden Sie beim Führen der Kabel zum Anschließen des Projektors durch eine Wand die Positionen (A) und (B) in der nachstehenden Abbildung als Kabelführungsöffnungen.



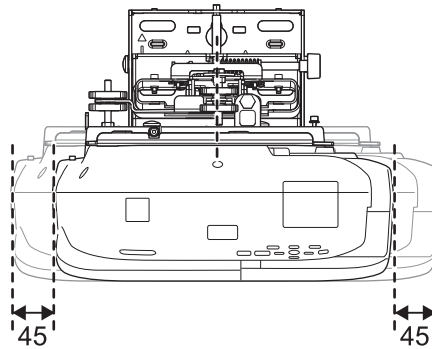
■ Bereich vertikale Schieberverstellung

[Einheit: mm]



■ Bereich horizontale Schiebeverstellung

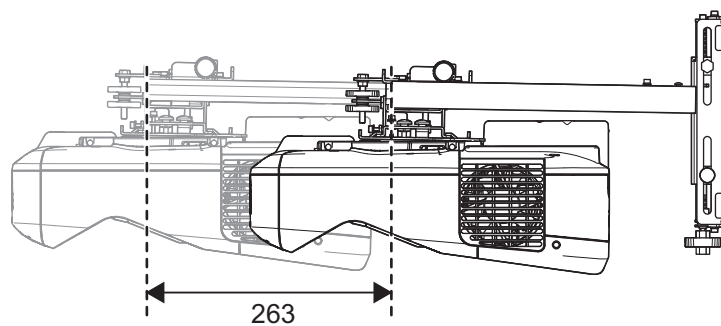
[Einheit: mm]



■ Bereich Vor-/Rück-Schiebeverstellung

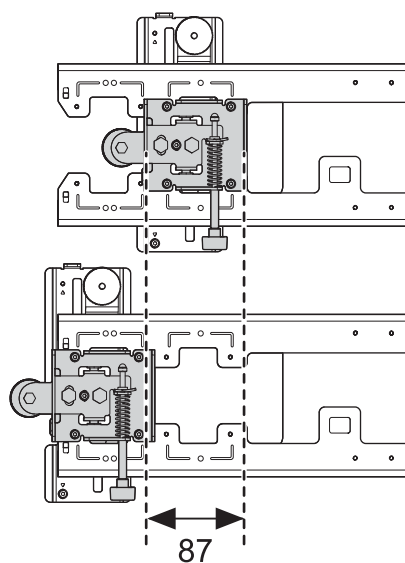
Bereich für die Schiebeverstellung des Arms

[Einheit: mm]



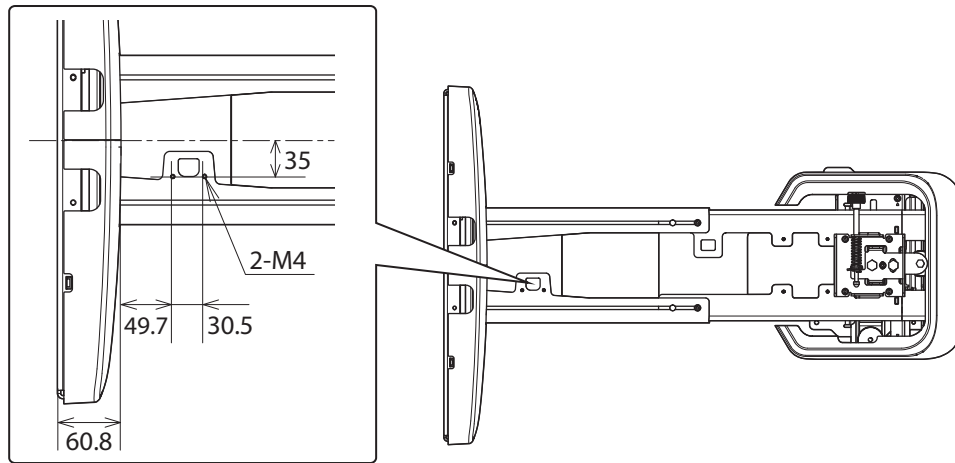
Einstellungsbereich der Installationsposition der 3-Achsen-Einstelleinheit

[Einheit: mm]



■ Position zur Installation von Zubehör

Diese Schraubenlöcher ermöglichen Ihnen die Befestigung von Peripheriegeräten und Zubehör, wie externen Empfängern. Verwenden Sie handelsübliche M4-Schrauben.



Übersichtstabelle der Projektionsabstände

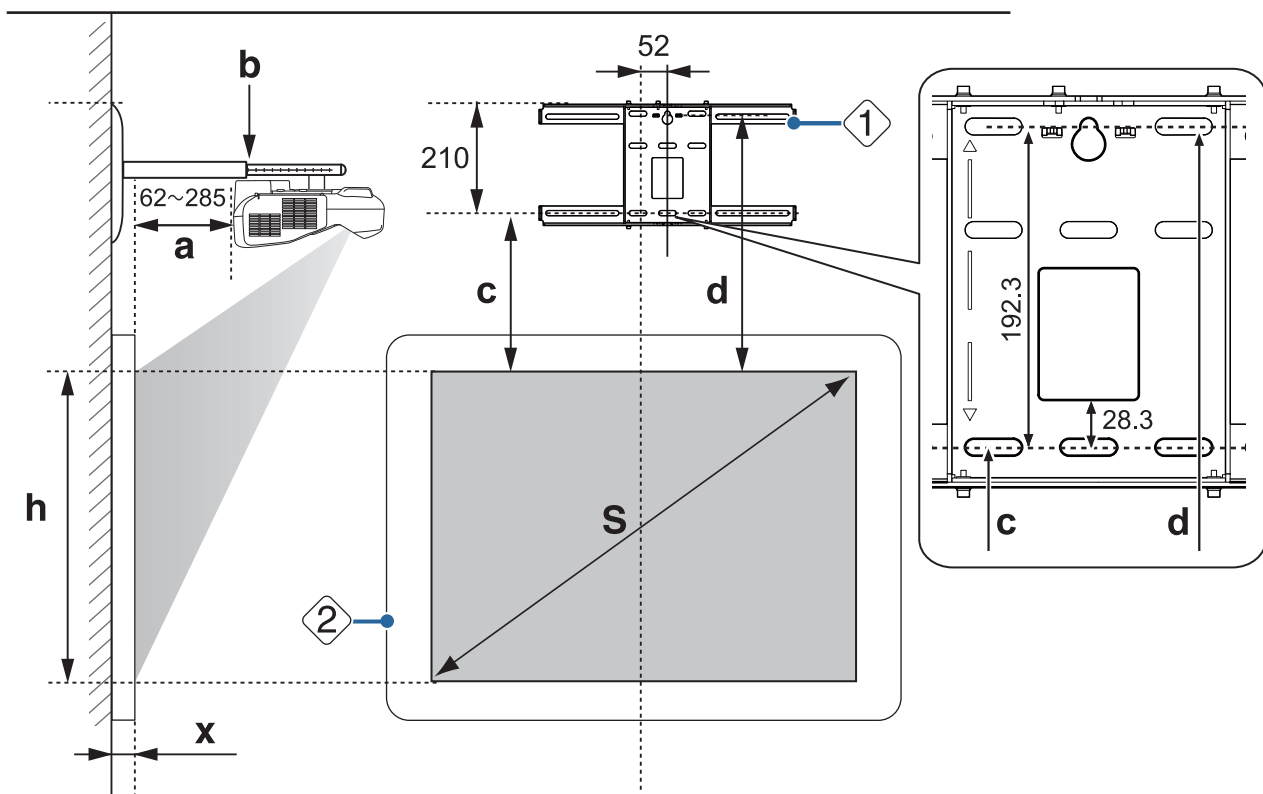
Abbildungen der Installationsabmessungen

Beachten Sie bei der Installation zur Bestimmung des geeigneten Projektionsabstands die nachstehenden Abbildungen. Es handelt sich dabei nur um Schätzwerte.

Der empfohlene Projektionsabstand (a) liegt zwischen 62 und 285 mm.

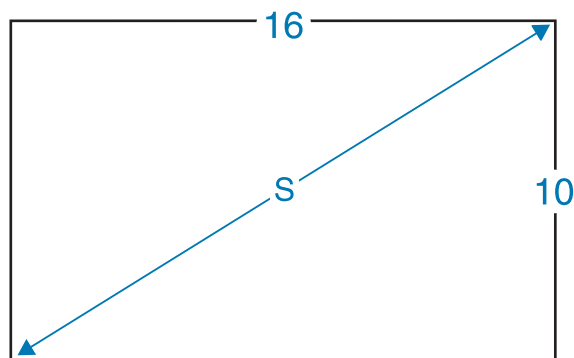
Der Versatzwert für die Mittelposition des Projektionsbildes und der Wandplatte beträgt 52 mm.

[Einheit: mm]



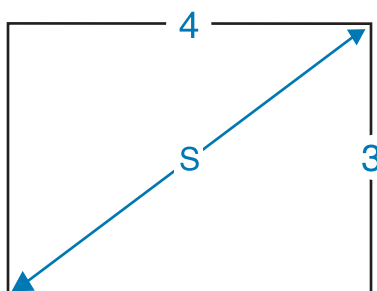
- S** : Projektionsbildgröße
- a** : Minimaler Projektionsabstand (Fern: maximaler Zoom) bis Maximum (Nah: minimaler Zoom)
- b** : Ziffern an der Armschieberskala
- c** : Abstand von der Oberkante des projizierten Bildes zum Schraubenloch für die Installation der unteren Wandplatte
- d** : Abstand von der Oberkante des projizierten Bildes zum Schraubenloch für die temporäre Befestigung der Wandplatte
- h** : Höhe des Projektionsbildes
- x** : Entfernung von der Leinwandoberfläche zur Wand (100 mm oder weniger)
- ① : Wandplatte
- ② : Leinwand

Seitenverhältnis des Standardprojektionsbildes (EB-685W/EB-675W)



Wenn der Wert für (X) klein ist bspw. bei direkter Projektion an eine Wand, da Projektor und Wandplattenabdeckung nah beieinander sind, können Sie Bilder mit einer Größe von weniger als 63 Zoll möglicherweise nicht projizieren.

Seitenverhältnis des Standardprojektionsbildes (EB-680/EB-670)




■ Tabelle zu interaktiven Whiteboards

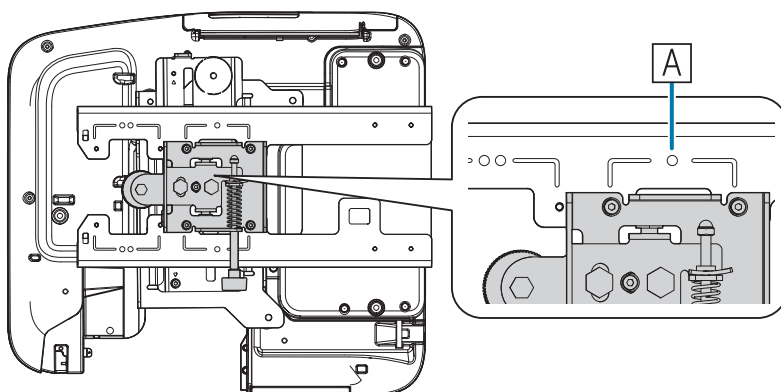
Wenn Sie bereits ein interaktives Whiteboard installiert haben, prüfen Sie nachstehend die Größe der Whiteboards; beachten Sie dann die Tabelle der Projektionsabstände.

Projektions- bildgröße	16:10	4:3	16:9
64"	-	Promethean ActivBoard 164	-
77"	-	SMART Board® SBM680 SMART Board® X880/880-SMP	-
78"	-	Promethean ActivBoard 178 Promethean ActivBoard 578Pro Promethean ActivBoard Touch 78"	-
79"	-	Promethean ActivBoard 378Pro	-
87"	SMART Board® SBM685 SMART Board® X885/885-SMP Promethean ActivBoard 387Pro Promethean ActivBoard 587Pro	-	-
88"	Promethean ActivBoard Touch 88"	-	-
95"	-	-	Promethean ActivBoard 595Pro
97"	-	-	Promethean ActivBoard 395Pro

Bei Projektionsbildern mit einer Größe unter 75 Zoll

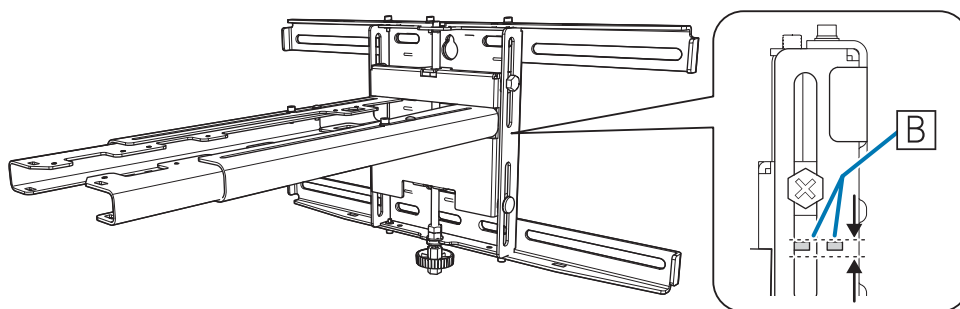
Montieren Sie die 3-Achsen-Einstelleinheit an der mit ○ gekennzeichneten Position (A).

In der Übersichtstabelle der Projektionsabstände finden Sie die entsprechenden Zahlen, wenn Sie die 3-Achsen-Einstelleinheit an der mit  gekennzeichneten Position montieren (**A**).



Die Entfernung von der Oberkante des Projektionsbildes zum Schraubenloch (c) für die Installation der unteren Wandplatte ist die angegebene Zahl, wenn die vertikale Verschiebung auf die Standardposition eingestellt wird (**B**).

Bringen Sie die Nut an der Einstellungsplatte mit der Position der Markierung auf der Wandplatte in Übereinstimmung.



■ EB-685W/EB-675W (16:10-Projektionsbild)

[Einheit: cm]

S		a	b	c	d	h
Projektionsbildgröße		Projektionsabstand Minimum (Fern) bis Maximum (Nah)	Ziffern an der Armschieberskala	Abstand zum Schraubenloch für die Installation der unteren Wandplatte	Abstand von der Oberkante des projizierten Bildes zum Schraubenloch für die temporäre Befestigung der Wandplatte	Höhe des Projektionsbildes
61"	131,4x82,1	4,4 bis 17,6	15,1 bis 28,3	17,8	37,0	82,1
62"	133,5x83,5	5,0 bis 18,4	15,7 bis 29,1	18,1	37,3	83,4
63"	135,7x84,8	5,6 bis 19,3	16,3 bis 30,0	18,4	37,6	84,8
64"	137,9x86,2	6,3 bis 20,1	17,0 bis 30,8	18,6	37,8	86,2
65"	140,0x87,5	6,9 bis 20,9	17,6 bis 31,6	18,9	38,1	87,5
66"	142,2x88,8	7,5 bis 21,8	18,2 bis 32,5	19,2	38,4	88,8
67"	144,3x90,2	8,1 bis 22,6	18,8 bis 33,3	19,5	38,7	90,2
68"	146,5x91,5	8,7 bis 23,4	19,4 bis 34,1	19,8	39,0	91,5

S		a	b	c	d	h
Projektionsbildgröße		Projektionsabstand Minimum (Fern) bis Maximum (Nah)	Ziffern an der Armschieber- skala	Abstand zum Schraubenloch für die Installa- tion der unte- ren Wandplatte	Abstand von der Oberkante des projizierten Bildes zum Schraubenloch für die tempo- räre Befesti- gung der Wandplatte	Höhe des Pro- jektionsbildes
69"	148,6x92,9	9,3 bis 24,3	20,0 bis 35,0	20,0	39,2	92,9
70"	150,8x94,2	10,0 bis 25,1	20,7 bis 35,8	20,3	39,5	94,3
71"	152,9x95,6	10,6 bis 25,9	21,3 bis 36,6	20,6	39,8	95,6
72"	155,1x96,9	11,2 bis 26,8	21,9 bis 37,5	20,9	40,1	96,9
73"	157,2x98,3	11,8 bis 27,6	22,5 bis 38,3	21,2	40,4	98,2
74"	159,4x99,6	12,4 bis 28,4	23,1 bis 39,1	21,4	40,6	99,7

Bilder mit einer Größe unter 61 Zoll werden nicht richtig projiziert.

■ EB-685W/EB-675W (16:9-Projektionsbild)

[Einheit: cm]

S		a	b	c	d	h
Projektionsbildgröße		Projektionsabstand Minimum (Fern) bis Maximum (Nah)	Ziffern an der Armschieber- skala	Abstand zum Schraubenloch für die Installa- tion der unte- ren Wandplatte	Abstand von der Oberkante des projizierten Bildes zum Schraubenloch für die tempo- räre Befesti- gung der Wandplatte	Höhe des Pro- jektionsbildes
59"	130,6x73,5	4,2 bis 17,3	14,9 bis 28,0	21,8	41,0	73,4
60"	132,8x74,7	4,8 bis 18,2	15,5 bis 28,9	22,1	41,3	74,7
61"	135,0x76,0	5,5 bis 19,0	16,2 bis 29,7	22,5	41,7	76,0
62"	137,3x77,2	6,1 bis 19,9	16,8 bis 30,6	22,8	42,0	77,3
63"	139,5x78,5	6,7 bis 20,7	17,4 bis 31,4	23,2	42,4	78,5
64"	141,7x79,7	7,4 bis 21,6	18,1 bis 32,3	23,6	42,8	79,7
65"	143,9x80,9	8,0 bis 22,4	18,7 bis 33,1	23,9	43,1	81,0
66"	146,1x82,2	8,6 bis 23,3	19,3 bis 34,0	24,3	43,5	82,2
67"	148,3x83,4	9,3 bis 24,2	20,0 bis 34,9	24,6	43,8	83,5
68"	150,5x84,7	9,9 bis 25,0	20,6 bis 35,7	25,0	44,2	84,7
69"	152,8x85,9	10,5 bis 25,9	21,2 bis 36,6	25,3	44,5	86,0
70"	155,0x87,2	11,2 bis 26,7	21,9 bis 37,4	25,7	44,9	87,2
71"	157,2x88,4	11,8 bis 27,6	22,5 bis 38,3	26,1	45,3	88,4
72"	159,4x89,7	12,4 bis 28,4	23,1 bis 39,1	26,4	45,6	89,7
73"	161,6x90,9	13,1 bis 29,3	23,8 bis 40,0	26,8	46,0	90,9
74"	163,8x92,1	13,7 bis 30,2	24,4 bis 40,9	27,1	46,3	92,2

Bilder mit einer Größe unter 59 Zoll werden nicht richtig projiziert.

■ EB-685W/EB-675W (4:3-Projektionsbild)

[Einheit: cm]

S		a	b	c	d	h
Projektionsbildgröße		Projektionsabstand Minimum (Fern) bis Maximum (Nah)	Ziffern an der Armschieber- skala	Abstand zum Schraubenloch für die Installa- tion der unte- ren Wandplatte	Abstand von der Oberkante des projizierten Bildes zum Schraubenloch für die tempo- räre Befesti- gung der Wandplatte	Höhe des Pro- jektionsbildes
54"	109,7x82,3	4,5 bis 17,7	15,2 bis 28,4	17,8	37,0	82,3
55"	111,8x83,8	5,2 bis 18,7	15,9 bis 29,4	18,1	37,3	83,9
56"	113,8x85,3	5,9 bis 19,6	16,6 bis 30,3	18,5	37,7	85,3
57"	115,8x86,9	6,6 bis 20,5	17,3 bis 31,2	18,8	38,0	86,9
58"	117,9x88,4	7,3 bis 21,5	18,0 bis 32,2	19,1	38,3	88,4
59"	119,9x89,9	8,0 bis 22,4	18,7 bis 33,1	19,4	38,6	89,9
60"	121,9x91,4	8,7 bis 23,4	19,4 bis 34,1	19,7	38,9	91,5
61"	124,0x93,0	9,4 bis 24,3	20,1 bis 35,0	20,1	39,3	92,9
62"	126,0x94,5	10,1 bis 25,3	20,8 bis 36,0	20,4	39,6	94,5
63"	128,0x96,0	10,8 bis 26,2	21,5 bis 36,9	20,7	39,9	96,0
64"	130,0x97,5	11,5 bis 27,2	22,2 bis 37,9	21,0	40,2	97,5
65"	132,1x99,1	12,2 bis 28,1	22,9 bis 38,8	21,3	40,5	99,1
66"	134,1x100,6	12,9 bis 29,0	23,6 bis 39,7	21,6	40,8	100,6
67"	136,1x102,1	13,6 bis 30,0	24,3 bis 40,7	22,0	41,2	102,1
68"	138,2x103,6	14,3 bis 30,9	25,0 bis 41,6	22,3	41,5	103,6
69"	140,2x105,2	15,0 bis 31,2	25,7 bis 41,9	22,6	41,8	105,2
70"	142,2x106,7	15,7 bis 31,2	26,4 bis 41,9	22,9	42,1	106,7
71"	144,3x108,2	16,4 bis 31,2	27,1 bis 41,9	23,2	42,4	108,2
72"	146,3x109,7	17,1 bis 31,2	27,8 bis 41,9	23,5	42,7	109,8
73"	148,3x111,3	17,8 bis 31,2	28,5 bis 41,9	23,9	43,1	111,2
74"	150,4x112,8	18,5 bis 31,2	29,2 bis 41,9	24,2	43,4	112,8

Bilder mit einer Größe unter 54 Zoll werden nicht richtig projiziert.

■ EB-680/EB-670 (4:3-Projektionsbild)

[Einheit: cm]

S		a	b	c	d	h
Projektionsbildgröße		Projektionsabstand Minimum (Fern) bis Maximum (Nah)	Ziffern an der Armschieberskala	Abstand zum Schraubenloch für die Installation der unteren Wandplatte	Abstand von der Oberkante des projizierten Bildes zum Schraubenloch für die temporäre Befestigung der Wandplatte	Höhe des Projektionsbildes
60"	121,9x91,4	6,8 bis 20,7	17,5 bis 31,4	16,3	35,5	91,4
61"	124,0x93,0	7,4 bis 21,6	18,1 bis 32,3	16,6	35,8	92,9
62"	126,0x94,5	8,1 bis 22,5	18,8 bis 33,2	16,8	36,0	94,5
63"	128,0x96,0	8,8 bis 23,4	19,5 bis 34,1	17,1	36,3	96,0
64"	130,0x97,5	9,4 bis 24,3	20,1 bis 35,0	17,3	36,5	97,6
65"	132,1x99,1	10,1 bis 25,2	20,8 bis 35,9	17,6	36,8	99,1
66"	134,1x100,6	10,7 bis 26,0	21,4 bis 36,7	17,9	37,1	100,5
67"	136,1x102,1	11,4 bis 26,9	22,1 bis 37,6	18,1	37,3	102,1
68"	138,2x103,6	12,1 bis 27,8	22,8 bis 38,5	18,4	37,6	103,6
69"	140,2x105,2	12,7 bis 28,7	23,4 bis 39,4	18,6	37,8	105,2
70"	142,2x106,7	13,4 bis 29,6	24,1 bis 40,3	18,9	38,1	106,7
71"	144,3x108,2	14,1 bis 30,5	24,8 bis 41,2	19,2	38,4	108,2
72"	146,3x109,7	14,7 bis 31,2	25,4 bis 41,9	19,4	38,6	109,8
73"	148,3x111,3	15,4 bis 31,2	26,1 bis 41,9	19,7	38,9	111,2
74"	150,4x112,8	16,0 bis 31,2	26,7 bis 41,9	19,9	39,1	112,8

Bilder mit einer Größe unter 60 Zoll werden nicht richtig projiziert.

■ EB-680/EB-670 (16:9-Projektionsbild)

[Einheit: cm]

S		a	b	c	d	h
Projektionsbildgröße		Projektionsabstand Minimum (Fern) bis Maximum (Nah)	Ziffern an der Armschieberskala	Abstand zum Schraubenloch für die Installation der unteren Wandplatte	Abstand von der Oberkante des projizierten Bildes zum Schraubenloch für die temporäre Befestigung der Wandplatte	Höhe des Projektionsbildes
55"	121,8x68,5	6,7 bis 20,6	17,4 bis 31,3	27,7	46,9	68,5
56"	124,0x69,7	7,4 bis 21,6	18,1 bis 32,3	28,2	47,4	69,7

S		a	b	c	d	h
Projektionsbildgröße		Projektionsabstand Minimum (Fern) bis Maximum (Nah)	Ziffern an der Armschieberskala	Abstand zum Schraubenloch für die Installation der unteren Wandplatte	Abstand von der Oberkante des projizierten Bildes zum Schraubenloch für die temporäre Befestigung der Wandplatte	Höhe des Projektionsbildes
57"	126,2x71,0	8,2 bis 22,6	18,9 bis 33,3	28,7	47,9	71,0
58"	128,4x72,2	8,9 bis 23,5	19,6 bis 34,2	29,2	48,4	72,2
59"	130,6x73,5	9,6 bis 24,5	20,3 bis 35,2	29,7	48,9	73,4
60"	132,8x74,7	10,3 bis 25,5	21,0 bis 36,2	30,2	49,4	74,7
61"	135,0x76,0	11,0 bis 26,5	21,7 bis 37,2	30,6	49,8	76,0
62"	137,3x77,2	11,8 bis 27,4	22,5 bis 38,1	31,1	50,3	77,2
63"	139,5x78,5	12,5 bis 28,4	23,2 bis 39,1	31,6	50,8	78,5
64"	141,7x79,7	13,2 bis 29,4	23,9 bis 40,1	32,1	51,3	79,7
65"	143,9x80,9	13,9 bis 30,4	24,6 bis 41,1	32,6	51,8	80,9
66"	146,1x82,2	14,7 bis 31,2	25,4 bis 41,9	33,1	52,3	82,2
67"	148,3x83,4	15,4 bis 31,2	26,1 bis 41,9	33,6	52,8	83,4
68"	150,5x84,7	16,1 bis 31,2	26,8 bis 41,9	34,1	53,3	84,7
69"	152,8x85,9	16,8 bis 31,2	27,5 bis 41,9	34,6	53,8	85,9
70"	155,0x87,2	17,5 bis 31,2	28,2 bis 41,9	35,1	54,3	87,1
71"	157,2x88,4	18,3 bis 31,2	29,0 bis 41,9	35,6	54,8	88,4
72"	159,4x89,7	19,0 bis 31,2	29,7 bis 41,9	36,0	55,2	89,7
73"	161,6x90,9	19,7 bis 31,2	30,4 bis 41,9	36,5	55,7	90,9
74"	163,8x92,1	20,4 bis 31,2	31,1 bis 41,9	37,0	56,2	92,2

Bilder mit einer Größe unter 55 Zoll werden nicht richtig projiziert.

■ EB-680/EB-670 (16:10-Projektionsbild)

[Einheit: cm]

S		a	b	c	d	h
Projektionsbildgröße		Projektionsabstand Minimum (Fern) bis Maximum (Nah)	Ziffern an der Armschieberskala	Abstand zum Schraubenloch für die Installation der unteren Wandplatte	Abstand von der Oberkante des projizierten Bildes zum Schraubenloch für die temporäre Befestigung der Wandplatte	Höhe des Projektionsbildes
56"	120,6x75,4	6,3 bis 20,1	15,0 bis 28,8	23,7	42,9	75,4
57"	122,8x76,7	7,0 bis 21,1	15,7 bis 29,8	24,1	43,3	76,7

S		a	b	c	d	h
Projektionsbildgröße		Projektionsabstand Minimum (Fern) bis Maximum (Nah)	Ziffern an der Armschieberskala	Abstand zum Schraubenloch für die Installation der unteren Wandplatte	Abstand von der Oberkante des projizierten Bildes zum Schraubenloch für die temporäre Befestigung der Wandplatte	Höhe des Projektionsbildes
58"	124,9x78,1	7,7 bis 22,0	16,4 bis 30,7	24,5	43,7	78,1
59"	127,1x79,4	8,4 bis 23,0	17,1 bis 31,7	24,9	44,1	79,4
60"	129,2x80,8	9,2 bis 23,9	17,9 bis 32,6	25,3	44,5	80,8
61"	131,4x82,1	9,9 bis 24,8	18,6 bis 33,5	25,7	44,9	82,1
62"	133,5x83,5	10,6 bis 25,8	19,3 bis 34,5	26,1	45,3	83,5
63"	135,7x84,8	11,3 bis 26,7	20,0 bis 35,4	26,5	45,7	84,9
64"	137,9x86,2	12,0 bis 27,7	20,7 bis 36,4	27,0	46,2	86,1
65"	140,0x87,5	12,7 bis 28,6	21,4 bis 37,3	27,4	46,6	87,5
66"	142,2x88,8	13,4 bis 29,6	22,1 bis 38,3	27,8	47,0	88,8
67"	144,3x90,2	14,1 bis 30,5	22,8 bis 39,2	28,2	47,4	90,2
68"	146,5x91,5	14,8 bis 31,5	23,5 bis 40,2	28,6	47,8	91,5
69"	148,6x92,9	15,5 bis 32,4	24,2 bis 41,1	29,0	48,2	92,9
70"	150,8x94,2	16,2 bis 33,2	24,9 bis 41,9	29,4	48,6	94,3
71"	152,9x95,6	16,9 bis 33,2	25,6 bis 41,9	29,8	49,0	95,6
72"	155,1x96,9	17,6 bis 33,2	26,3 bis 41,9	30,2	49,4	97,0
73"	157,2x98,3	18,3 bis 33,2	27,0 bis 41,9	30,7	49,9	98,2
74"	159,4x99,6	19,0 bis 33,2	27,7 bis 41,9	31,1	50,3	99,6

Bilder mit einer Größe unter 56 Zoll werden nicht richtig projiziert.

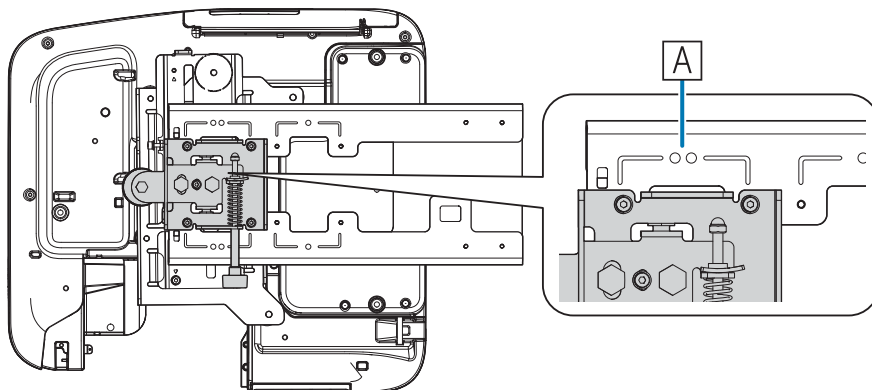


- Es handelt sich dabei nur um Schätzwerte. Der Wert kann sich je nach dem Aufstellungsort des Projektors unterscheiden.
- Bei der Projektion im Tele-Modus kann die Qualität der projizierten Bilder abnehmen.
- Beim Projizieren von Bildern bei 4:3 mit EB-685W/EB-675W werden die Bilder automatisch in der Größe verändert, und die Qualität der projizierten Bilder kann abnehmen.

Wenn der projizierte Bild 75 Zoll oder mehr misst

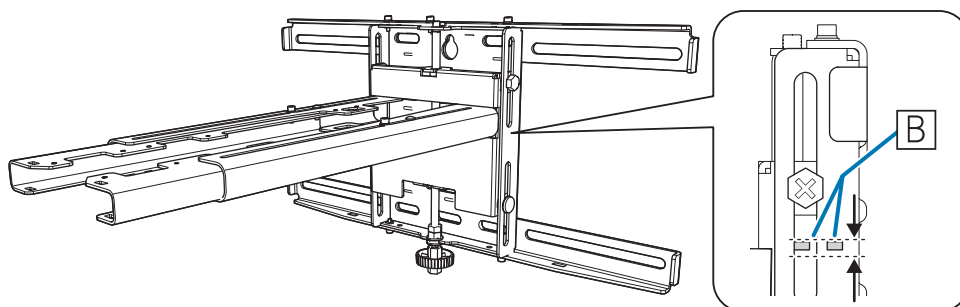
Montieren Sie die 3-Achsen-Einstelleinheit an der mit ○○ gekennzeichneten Position (A).

In der Übersichtstabelle der Projektionsabstände finden Sie die entsprechenden Zahlen, wenn Sie die 3-Achsen-Einstelleinheit an der mit ○○ gekennzeichneten Position montieren (A).



Die Entfernung von der Oberkante des Projektionsbildes zum Schraubenloch (c) für die Installation der unteren Wandplatte ist die angegebene Zahl, wenn die vertikale Verschiebung auf die Standardposition eingestellt wird (B).

Bringen Sie die Nut an der Einstellungsplatte mit der Position der Markierung auf der Wandplatte in Übereinstimmung.



■ EB-685W/EB-675W (16:10-Projektionsbild)

[Einheit: cm]

S	a	b	c	d	h
Projektionsbildgröße	Projektionsabstand Minimum (Fern) bis Maximum (Nah)	Ziffern an der Armschieberskala	Abstand zum Schraubenloch für die Installation der unteren Wandplatte	Abstand von der Oberkante des projizierten Bildes zum Schraubenloch für die temporäre Befestigung der Wandplatte	Höhe des Projektionsbildes
75"	161,5x101,0	13,1 bis 29,3	21,7	40,9	101,0
76"	163,7x102,3	13,7 bis 30,1	22,0	41,2	102,3
77"	165,9x103,7	14,3 bis 30,9	22,3	41,5	103,6
78"	168,0x105,0	14,9 bis 31,8	22,6	41,8	105,0
79"	170,2x106,3	15,5 bis 32,6	22,8	42,0	106,4

S		a	b	c	d	h
Projektionsbildgröße		Projektionsabstand Minimum (Fern) bis Maximum (Nah)	Ziffern an der Armschieberskala	Abstand zum Schraubenloch für die Installation der unteren Wandplatte	Abstand von der Oberkante des projizierten Bildes zum Schraubenloch für die temporäre Befestigung der Wandplatte	Höhe des Projektionsbildes
80"	172,3x107,7	16,1 bis 33,5	18,1 bis 35,5	23,1	42,3	107,7
81"	174,5x109,0	16,8 bis 34,3	18,8 bis 36,3	23,4	42,6	109,0
82"	176,6x110,4	17,4 bis 35,1	19,4 bis 37,1	23,7	42,9	110,4
83"	178,8x111,7	18,0 bis 36,0	20,0 bis 38,0	24,0	43,2	111,7
84"	180,9x113,1	18,6 bis 36,8	20,6 bis 38,8	24,2	43,4	113,1
85"	183,1x114,4	19,2 bis 37,6	21,2 bis 39,6	24,5	43,7	114,5
86"	185,2x115,8	19,9 bis 38,5	21,9 bis 40,5	24,8	44,0	115,8
87"	187,4x117,1	20,5 bis 39,3	22,5 bis 41,3	25,1	44,3	117,1
88"	189,5x118,5	21,1 bis 39,9	23,1 bis 41,9	25,4	44,6	118,4
89"	191,7x119,8	21,7 bis 39,9	23,7 bis 41,9	25,6	44,8	119,9
90"	193,9x121,2	22,3 bis 39,9	24,3 bis 41,9	25,9	45,1	121,2
91"	196,0x122,5	22,9 bis 39,9	24,9 bis 41,9	26,2	45,4	122,5
92"	198,2x123,9	23,6 bis 39,9	25,6 bis 41,9	26,5	45,7	123,8
93"	200,3x125,2	24,2 bis 39,9	26,2 bis 41,9	26,8	46,0	125,2
94"	202,5x126,5	24,8 bis 39,9	26,8 bis 41,9	27,1	46,3	126,5
95"	204,6x127,9	25,4 bis 39,9	27,4 bis 41,9	27,3	46,5	127,9
96"	206,8x129,2	26,0 bis 39,9	28,0 bis 41,9	27,6	46,8	129,2
97"	208,9x130,6	26,7 bis 39,9	28,7 bis 41,9	27,9	47,1	130,6
98"	211,1x131,9	27,3 bis 39,9	29,3 bis 41,9	28,2	47,4	131,9
99"	213,2x133,3	27,9 bis 39,9	29,9 bis 41,9	28,5	47,7	133,2

Bilder mit einer Größe über 99 Zoll werden nicht richtig projiziert.

■ EB-685W/EB-675W (16:9-Projektionsbild)

[Einheit: cm]

S		a	b	c	d	h
Projektionsbildgröße		Projektionsabstand Minimum (Fern) bis Maximum (Nah)	Ziffern an der Armschieberskala	Abstand zum Schraubenloch für die Installation der unteren Wandplatte	Abstand von der Oberkante des projizierten Bildes zum Schraubenloch für die temporäre Befestigung der Wandplatte	Höhe des Projektionsbildes
75"	166,0x93,4	14,3 bis 31,0	16,3 bis 33,0	27,5	46,7	93,4
76"	168,2x94,6	15,0 bis 31,9	17,0 bis 33,9	27,9	47,1	94,6
77"	170,5x95,9	15,6 bis 32,7	17,6 bis 34,7	28,2	47,4	95,9
78"	172,7x97,1	16,3 bis 33,6	18,3 bis 35,6	28,6	47,8	97,1
79"	174,9x98,4	16,9 bis 34,5	18,9 bis 36,5	28,9	48,1	98,4
80"	177,1x99,6	17,5 bis 35,3	19,5 bis 37,3	29,3	48,5	99,6
81"	179,3x100,9	18,2 bis 36,2	20,2 bis 38,2	29,6	48,8	100,9
82"	181,5x102,1	18,8 bis 37,0	20,8 bis 39,0	30,0	49,2	102,1
83"	183,7x103,4	19,4 bis 37,9	21,4 bis 39,9	30,4	49,6	103,3
84"	186,0x104,6	20,1 bis 38,7	22,1 bis 40,7	30,7	49,9	104,6
85"	188,2x105,8	20,7 bis 39,6	22,7 bis 41,6	31,1	50,3	105,8
86"	190,4x107,1	21,3 bis 39,9	23,3 bis 41,9	31,4	50,6	107,1
87"	192,6x108,3	22,0 bis 39,9	24,0 bis 41,9	31,8	51,0	108,3
88"	194,8x109,6	22,6 bis 39,9	24,6 bis 41,9	32,1	51,3	109,6
89"	197,0x110,8	23,2 bis 39,9	25,2 bis 41,9	32,5	51,7	110,8
90"	199,2x112,1	23,9 bis 39,9	25,9 bis 41,9	32,9	52,1	112,0
91"	201,5x113,3	24,5 bis 39,9	26,5 bis 41,9	33,2	52,4	113,3
92"	203,7x114,6	25,1 bis 39,9	27,1 bis 41,9	33,6	52,8	114,5
93"	205,9x115,8	25,8 bis 39,9	27,8 bis 41,9	33,9	53,1	115,8
94"	208,1x117,1	26,4 bis 39,9	28,4 bis 41,9	34,3	53,5	117,0
95"	210,3x118,3	27,0 bis 39,9	29,0 bis 41,9	34,6	53,8	118,3
96"	212,5x119,5	27,7 bis 39,9	29,7 bis 41,9	35,0	54,2	119,5
97"	214,7x120,8	28,3 bis 39,9	30,3 bis 41,9	35,4	54,6	120,8

Bilder mit einer Größe von mehr als 97 Zoll werden nicht richtig projiziert.

■ EB-685W/EB-675W (4:3-Projektionsbild)

[Einheit: cm]

S		a	b	c	d	h
Projektionsbildgröße		Projektionsabstand Minimum (Fern) bis Maximum (Nah)	Ziffern an der Armschieber- skala	Abstand zum Schraubenloch für die Installa- tion der unte- ren Wandplatte	Abstand von der Oberkante des projizierten Bildes zum Schraubenloch für die tempo- räre Befesti- gung der Wandplatte	Höhe des Pro- jektionsbildes
75"	152,4x114,3	19,2 bis 37,5	21,2 bis 39,5	24,5	43,7	114,3
76"	154,4x115,8	19,9 bis 38,5	21,9 bis 40,5	24,8	44,0	115,8
77"	156,5x117,3	20,6 bis 39,4	22,6 bis 41,4	25,1	44,3	117,4
78"	158,5x118,9	21,3 bis 39,9	23,3 bis 41,9	25,5	44,7	118,8
79"	160,5x120,4	22,0 bis 39,9	24,0 bis 41,9	25,8	45,0	120,4
80"	162,6x121,9	22,7 bis 39,9	24,7 bis 41,9	26,1	45,3	121,9
81"	164,6x123,4	23,4 bis 39,9	25,4 bis 41,9	26,4	45,6	123,4
82"	166,6x125,0	24,1 bis 39,9	26,1 bis 41,9	26,7	45,9	125,0
83"	168,7x126,5	24,8 bis 39,9	26,8 bis 41,9	27,0	46,2	126,5
84"	170,7x128,0	25,5 bis 39,9	27,5 bis 41,9	27,4	46,6	128,0
85"	172,7x129,5	26,2 bis 39,9	28,2 bis 41,9	27,7	46,9	129,5
86"	174,8x131,1	26,9 bis 39,9	28,9 bis 41,9	28,0	47,2	131,1
87"	176,8x132,6	27,6 bis 39,9	29,6 bis 41,9	28,3	47,5	132,6
88"	178,8x134,1	28,3 bis 39,9	30,3 bis 41,9	28,6	47,8	134,1

Bilder mit einer Größe über 88 Zoll werden nicht richtig projiziert.

■ EB-680/EB-670 (4:3-Projektionsbild)

[Einheit: cm]

S		a	b	c	d	h
Projektionsbildgröße		Projektionsabstand Minimum (Fern) bis Maximum (Nah)	Ziffern an der Armschieberskala	Abstand zum Schraubenloch für die Installation der unteren Wandplatte	Abstand von der Oberkante des projizierten Bildes zum Schraubenloch für die temporäre Befestigung der Wandplatte	Höhe des Projektionsbildes
75"	152,4x114,3	16,7 bis 34,1	18,7 bis 36,1	20,2	39,4	114,3
76"	154,4x115,8	17,4 bis 35,0	19,4 bis 37,0	20,5	39,7	115,8
77"	156,5x117,3	18,0 bis 35,9	20,0 bis 37,9	20,7	39,9	117,4
78"	158,5x118,9	18,7 bis 36,8	20,7 bis 38,8	21,0	40,2	118,9
79"	160,5x120,4	19,4 bis 37,7	21,4 bis 39,7	21,2	40,4	120,4
80"	162,6x121,9	20,0 bis 38,6	22,0 bis 40,6	21,5	40,7	121,9
81"	164,6x123,4	20,7 bis 39,5	22,7 bis 41,5	21,8	41,0	123,4
82"	166,6x125,0	21,3 bis 39,9	23,3 bis 41,9	22,0	41,2	125,0
83"	168,7x126,5	22,0 bis 39,9	24,0 bis 41,9	22,3	41,5	126,5
84"	170,7x128,0	22,7 bis 39,9	24,7 bis 41,9	22,5	41,7	128,1
85"	172,7x129,5	23,3 bis 39,9	25,3 bis 41,9	22,8	42,0	129,5
86"	174,8x131,1	24,0 bis 39,9	26,0 bis 41,9	23,1	42,3	131,0
87"	176,8x132,6	24,7 bis 39,9	26,7 bis 41,9	23,3	42,5	132,6
88"	178,8x134,1	25,3 bis 39,9	27,3 bis 41,9	23,6	42,8	134,1
89"	180,8x135,6	26,0 bis 39,9	28,0 bis 41,9	23,9	43,1	135,6
90"	182,9x137,2	26,6 bis 39,9	28,6 bis 41,9	24,1	43,3	137,2
91"	184,9x138,7	27,3 bis 39,9	29,3 bis 41,9	24,4	43,6	138,7
92"	186,9x140,2	28,0 bis 39,9	30,0 bis 41,9	24,6	43,8	140,2
93"	189,0x141,7	28,6 bis 39,9	30,6 bis 41,9	24,9	44,1	141,7
94"	191,0x143,2	29,3 bis 39,9	31,3 bis 41,9	25,2	44,4	143,2

Bilder mit einer Größe über 94 Zoll werden nicht richtig projiziert.

■ EB-680/EB-670 (16:9-Projektionsbild)

[Einheit: cm]

S		a	b	c	d	h
Projektionsbildgröße		Projektionsabstand Minimum (Fern) bis Maximum (Nah)	Ziffern an der Armschieberskala	Abstand zum Schraubenloch für die Installation der unteren Wandplatte	Abstand von der Oberkante des projizierten Bildes zum Schraubenloch für die temporäre Befestigung der Wandplatte	Höhe des Projektionsbildes
75"	166,0x93,4	21,2 bis 31,2	23,2 bis 41,9	37,5	56,7	93,4
76"	168,2x94,6	21,9 bis 31,2	23,9 bis 41,9	38,0	57,2	94,7
77"	170,5x95,9	22,6 bis 31,2	24,6 bis 41,9	38,5	57,7	95,9
78"	172,7x97,1	23,3 bis 31,2	25,3 bis 41,9	39,0	58,2	97,2
79"	174,9x98,4	24,0 bis 31,2	26,0 bis 41,9	39,5	58,7	98,4
80"	177,1x99,6	24,8 bis 31,2	26,8 bis 41,9	40,0	59,2	99,6
81"	179,3x100,9	25,5 bis 31,2	27,5 bis 41,9	40,5	59,7	100,9
82"	181,5x102,1	26,2 bis 31,2	28,2 bis 41,9	41,0	60,2	102,1
83"	183,7x103,4	26,9 bis 31,2	28,9 bis 41,9	41,4	60,6	103,5
84"	186,0x104,6	27,6 bis 31,2	29,6 bis 41,9	41,9	61,1	104,6
85"	188,2x105,8	28,4 bis 31,2	30,4 bis 41,9	42,4	61,6	105,9
86"	190,4x107,1	29,1 bis 31,2	31,1 bis 41,9	42,9	62,1	107,2
87"	192,6x108,3	29,8 bis 31,2	31,8 bis 41,9	43,4	62,6	108,4

Bilder mit einer Größe über 87 Zoll werden nicht richtig projiziert.

■ EB-680/EB-670 (16:10-Projektionsbild)

[Einheit: cm]

S		a	b	c	d	h
Projektionsbildgröße		Projektionsabstand Minimum (Fern) bis Maximum (Nah)	Ziffern an der Armschieberskala	Abstand zum Schraubenloch für die Installation der unteren Wandplatte	Abstand von der Oberkante des projizierten Bildes zum Schraubenloch für die temporäre Befestigung der Wandplatte	Höhe des Projektionsbildes
75"	161,5x101,0	19,7 bis 38,1	21,7 bis 40,1	31,5	50,7	100,9
76"	163,7x102,3	20,4 bis 39,1	22,4 bis 41,1	31,9	51,1	102,3
77"	165,9x103,7	21,1 bis 39,9	23,1 bis 41,9	32,3	51,5	103,7
78"	168,0x105,0	21,8 bis 39,9	23,8 bis 41,9	32,7	51,9	105,0
79"	170,2x106,3	22,5 bis 39,9	24,5 bis 41,9	33,1	52,3	106,4
80"	172,3x107,7	23,2 bis 39,9	25,2 bis 41,9	33,5	52,7	107,7
81"	174,5x109,0	23,9 bis 39,9	25,9 bis 41,9	33,9	53,1	109,1

S		a	b	c	d	h
Projektionsbildgröße		Projektionsabstand Minimum (Fern) bis Maximum (Nah)	Ziffern an der Armschieberskala	Abstand zum Schraubenloch für die Installation der unteren Wandplatte	Abstand von der Oberkante des projizierten Bildes zum Schraubenloch für die temporäre Befestigung der Wandplatte	Höhe des Projektionsbildes
82"	176,6x110,4	24,6 bis 39,9	26,6 bis 41,9	34,3	53,5	110,4
83"	178,8x111,7	25,3 bis 39,9	27,3 bis 41,9	34,8	54,0	111,7
84"	180,9x113,1	26,0 bis 39,9	28,0 bis 41,9	35,2	54,4	113,0
85"	183,1x114,4	26,7 bis 39,9	28,7 bis 41,9	35,6	54,8	114,4
86"	185,2x115,8	27,4 bis 39,9	29,4 bis 41,9	36,0	55,2	115,8
87"	187,4x117,1	28,1 bis 39,9	30,1 bis 41,9	36,4	55,6	117,1
88"	189,5x118,5	28,8 bis 39,9	30,8 bis 41,9	36,8	56,0	118,5
89"	191,7x119,8	29,5 bis 39,9	31,5 bis 41,9	37,2	56,4	119,8

Bilder mit einer Größe über 89 Zoll werden nicht richtig projiziert.



- Es handelt sich dabei nur um Schätzwerte. Der Wert kann sich je nach dem Aufstellungsort des Projektors unterscheiden.
- Bei der Projektion im Tele-Modus kann die Qualität der projizierten Bilder abnehmen.
- Beim Projizieren von Bildern bei 4:3 mit EB-685W/EB-675W werden die Bilder automatisch in der Größe verändert, und die Qualität der projizierten Bilder kann abnehmen.

■ Einstellungsplatte installieren

Anschluss von Geräten

■ Erforderliche Kabel

Bereiten Sie den erforderlichen Kabel entsprechend den verwendeten Geräten vor.

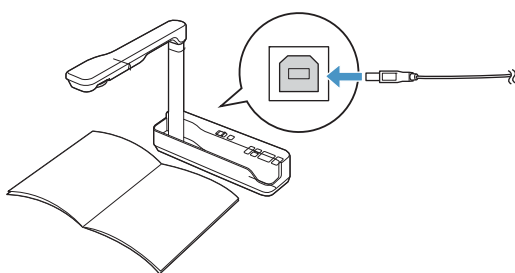
- Netzkabel, mitgeliefert (erforderlich)
- Optionale Computer- und sonstige Kabel vorbereiten (entsprechend den anzuschließenden Geräten)

Weitere Informationen dazu finden Sie in der *Bedienungsanleitung* des Projektors (auf der Document-CD-ROM).

Kabel für die anzuschließenden Geräte vorbereiten (Beispiel)

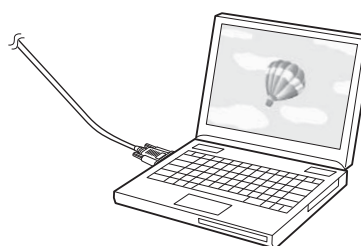
Dokumentenkamera

Dediziertes USB-Kabel (mit Dokumentenkamera geliefert)



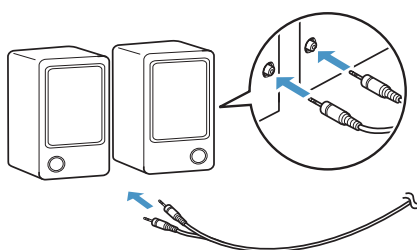
Computer

Computerkabel (optionales Zubehör)

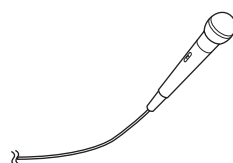


Externe Lausprecher

Audiokabel (handelsüblich)

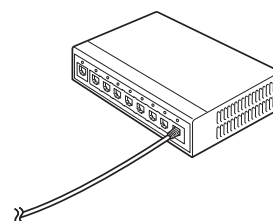


Mikrofon (handelsüblich)



LAN-Gerät

LAN-Kabel (handelsüblich)



Installation

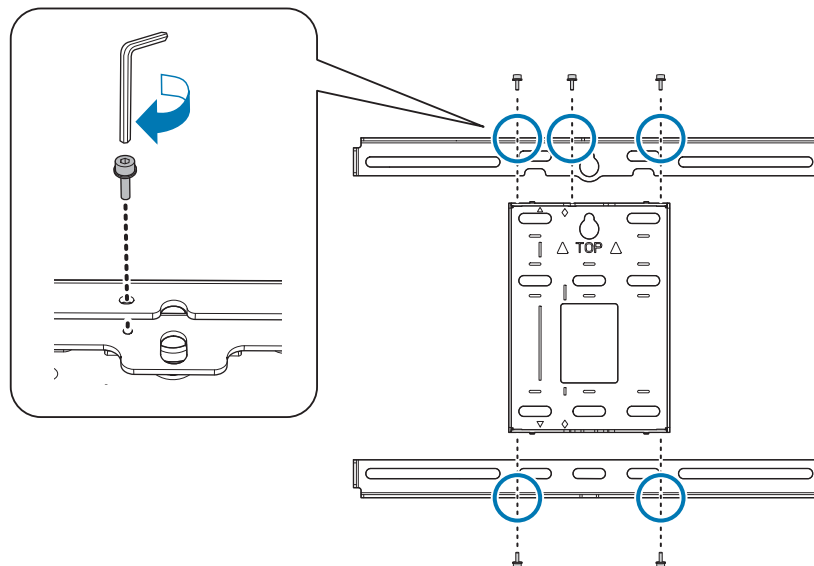
Befolgen Sie bei der Installation der Einstellungsplatte unbedingt die unten stehenden Schritte. Falls diese Schritte nicht befolgt werden, könnte das Produkt herunterfallen und Verletzungen oder Sachschäden verursachen.

Warnung

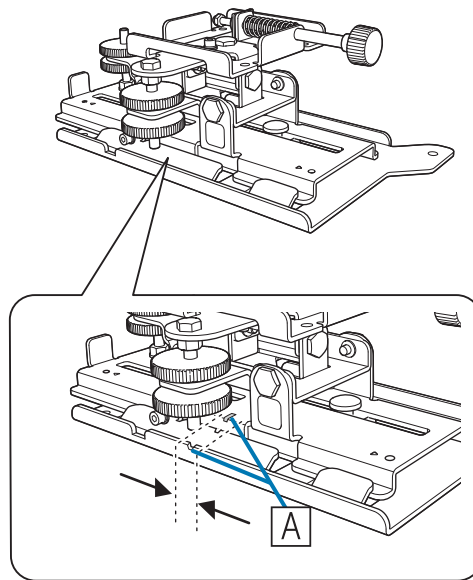
Verwenden Sie keine Klebstoffe, Schmiermittel oder Öle, um die Einstellungsplatte anzubringen oder zu justieren. Wenn Sie Klebstoffe verwenden, um Schrauben zu fixieren, oder Schmiermittel oder Öle an den Befestigungsteilen der Gleitplatte des Projektors verwenden, können sich im Gehäuse Risse bilden, die zum Herunterfallen des Projektors, und damit zu ernsthaften Verletzungen oder Sachschäden, führen können.

Teile montieren

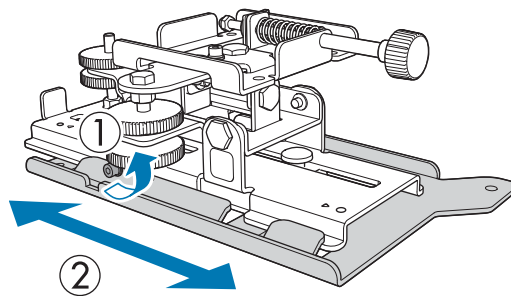
- 1** Verbinden Sie Platte und Rahmen (x2) und befestigen Sie sie mit den mitgelieferten Schrauben (M4 x 12 mm; x5)



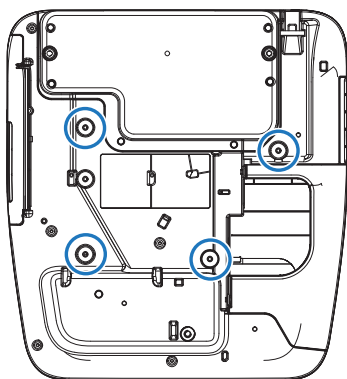
- 2 Stellen Sie sicher, dass die 3-Achsen-Einstelleinheit an der Standardposition (A) der Gleitplatte ausgerichtet ist.



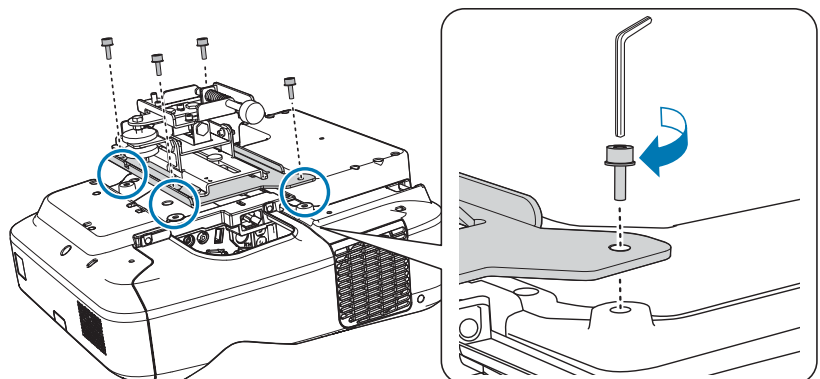
Falls die Standardposition (A) nicht stimmt, lösen Sie die M4-Schraube und passen Sie die Position der Gleitplatte an. Ziehen Sie die Schraube nach Abschluss der Anpassungen fest.



- 3 Befestigen Sie die 3-Achsen-Einstelleinheit und Gleitplatte mit den mitgelieferten Schrauben (M4 x 12 mm; x4) an der Basis des Projektors



Positionen für die Schraubeninstallation



■ Installation der Wandplatte an der Wand

1 Projektionsposition basierend auf der Projektionsbildgröße bestimmen

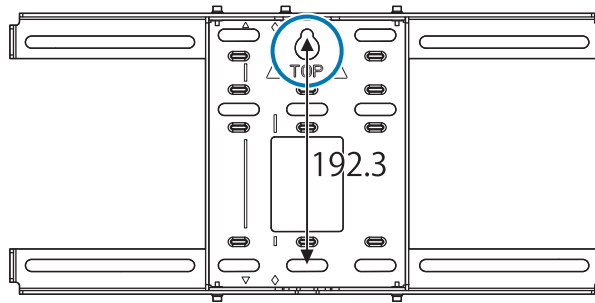
Beachten Sie die Projektionsabstandstabelle zur Prüfung der folgenden Werte.

- Projektionsbildgröße (S)
- Abstand von der Oberkante des projizierten Bildes zum Schraubenloch (c) für die Installation der unteren Wandplatte
- Abstand von der Oberkante des projizierten Bildes zum Schraubenloch (d) für die temporäre Befestigung der Wandplatte

☛ "Übersichtstabelle der Projektionsabstände" [S.13](#)

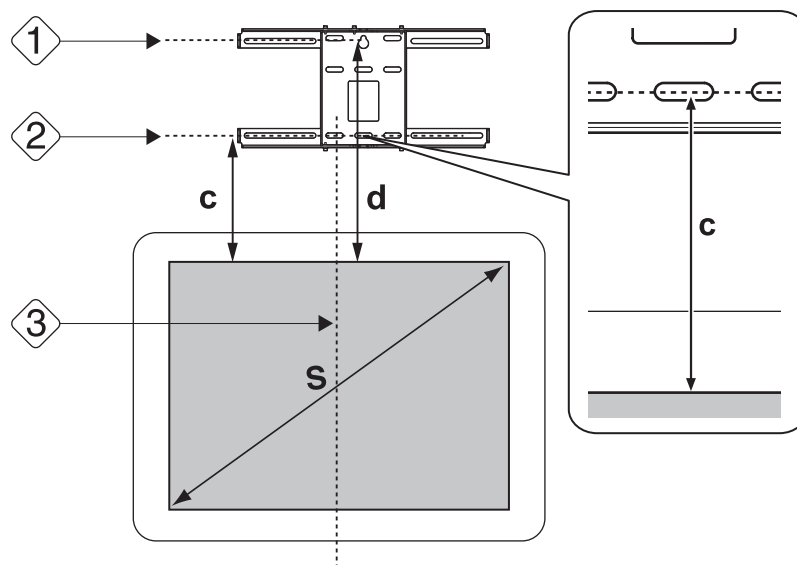


Verwenden Sie das Schraubenloch in der folgenden Abbildung als temporäres Schraubenloch für die Wandplatte. Der Abstand vom Schraubenloch für die Installation der unteren Wandplatte zum temporären Schraubenloch beträgt 192,3 mm.



Wir empfehlen, folgende Positionen zu kennzeichnen. Diese sind die Basis zur Bestimmung der Montageposition der Wandplatte.

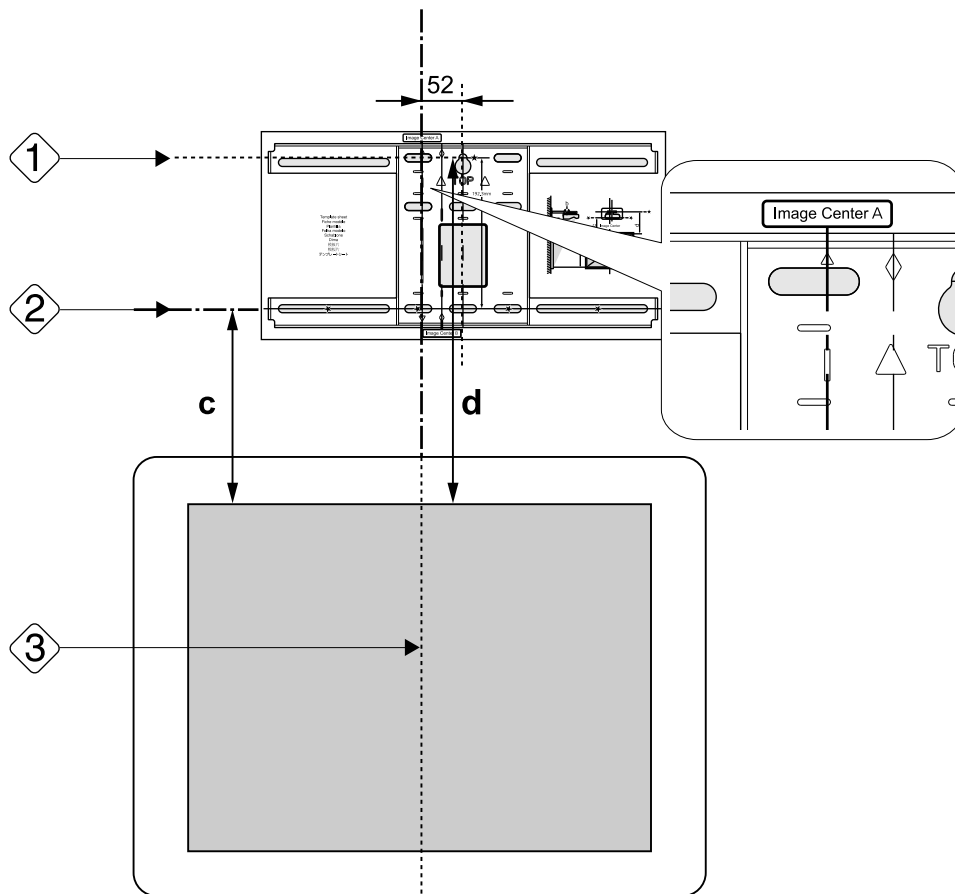
- Position des temporären Schraubenlochs (①)
- Position des Schraubenlochs (②) für die Installation der unteren Wandplatte
- Mittellinie (③) des Projektionsbildes



2 Schablone an der Wand befestigen

- Richten Sie die in Schritt 1 geprüfte Mittellinie (③) an der **Image Center A** auf der Schablone aus. Prüfen Sie, wo die Balken in der Wand verlaufen und ändern Sie die Position nach Bedarf nach links oder rechts. (Die Position kann von der Mitte der Projektionsfläche aus bis maximal 45 mm horizontal nach links oder rechts verschoben werden.)
- Richten Sie die in Schritt 1 geprüfte Höhe (①) und (②) an den ★ -Linien auf der Schablone aus.

[Einheit: mm]

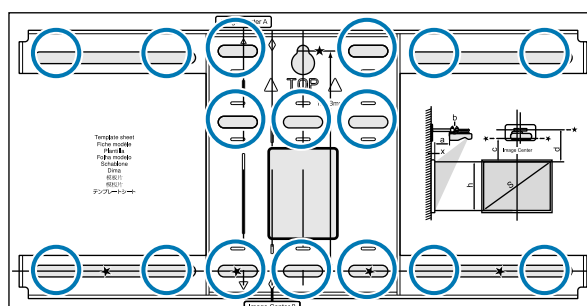


3 Führen Sie eine handelsübliche M10-Schraube in die Position des temporären Schraubenlochs für die Wandplatte

Halten Sie einen Abstand von 6 mm oder mehr zwischen Wand und Schraubenkopf ein.

4 Positionen der Montagelöcher für die Wandplatte bestimmen

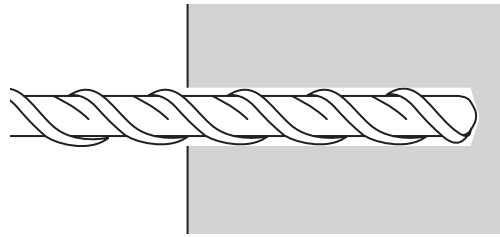
Verwenden Sie für optimale Balance mindestens 4 der in der nachstehenden Abbildung gezeigten Schraubenlöcher.



5

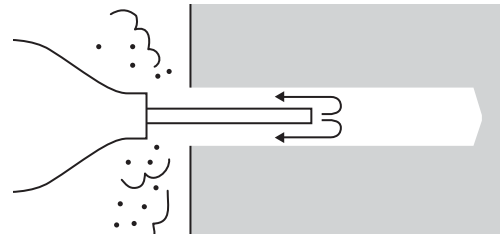
Löcher in die Wand bohren

- Bohrdurchmesser: 10,5 mm
- Tiefe des Führungslochs: 45 mm
- Tiefe der Dübellöcher: 40 mm



6

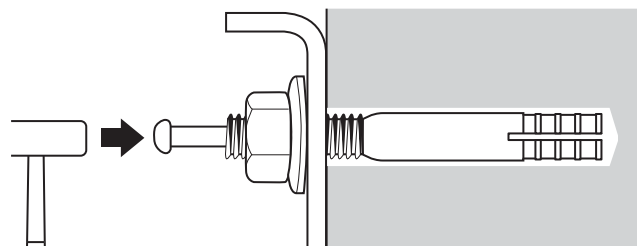
Schablone entfernen und Zementstaub mit einer Staubpumpe aus den Löchern entfernen



7

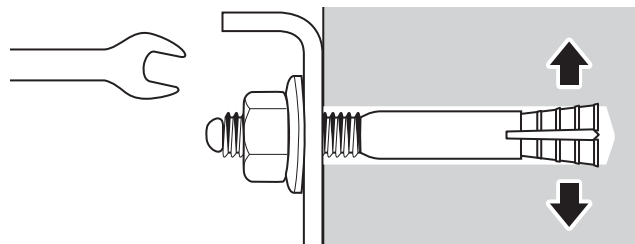
Wandplatte an der Wand positionieren und 60 mm lange handelsübliche M10-Dübel in die Löcher einführen

- Bringen Sie die Mutter an, und klopfen Sie mit einem Hammer auf den Dübel, bis dessen Innenteil mit der Oberseite des Dübels abschließt.



8

Mutter mit einem Steckschlüssel anziehen, um die Wandplatte an der Wand zu befestigen



Projektionsabstand bestimmen, dann Kabel durch die Einstellungsplatte führen

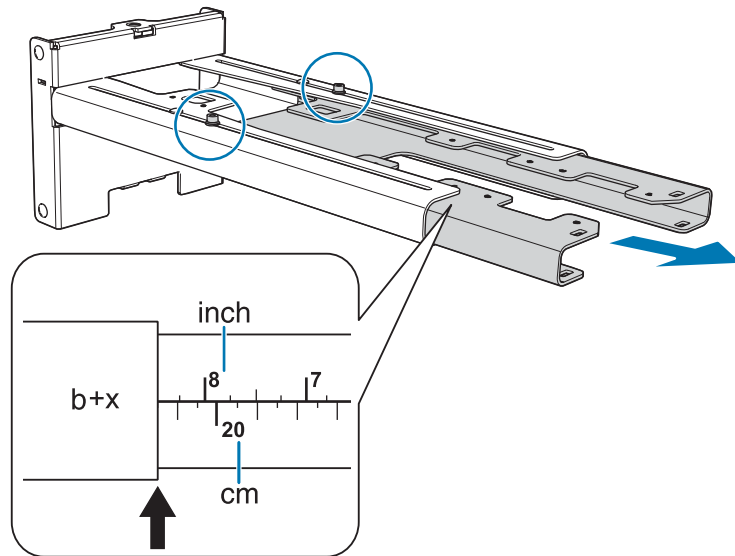
1

Folgende Werte in der Übersichtstabelle der Projektionsabstände prüfen

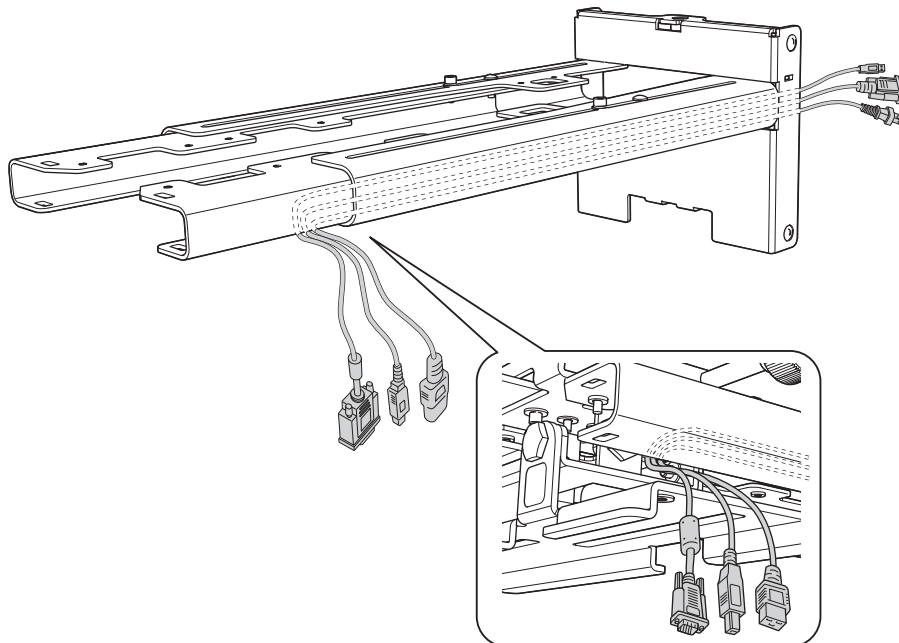
- Ziffern an der Armschieberskala (b)
- Entfernung von der Leinwandoberfläche zur Wand (x)

☛ "Übersichtstabelle der Projektionsabstände" [S.13](#)

- 2** Schrauben (M4 x 12 mm; x2) lösen und Armschieber an der Einstellungsplatte ausziehen
Richten Sie den Schieber an den kombinierten Abständen von (b) und (x), die Sie in Schritt 1 geprüft haben, aus.



- 3** Die erforderlichen Kabel durch die Einstellungsplatte führen
Führen Sie die Kabel so, dass sich die Kabelenden, die mit dem Projektor verbunden sind, auf der Anschlussseite des Projektors befinden; beachten Sie dazu die nachstehende Abbildung.

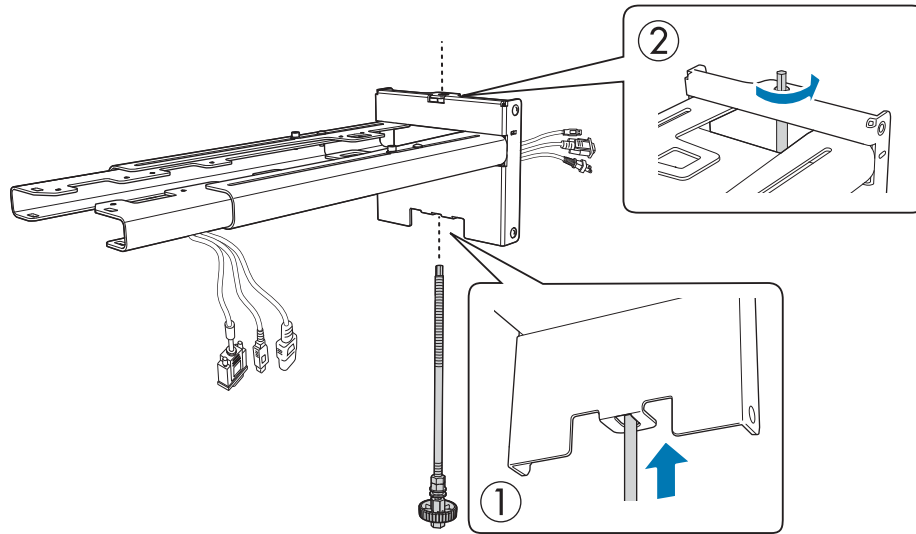


! Warnung

Hängen Sie nicht den Rest des Kabels über die Einstellungsplatte. Andernfalls könnte er herunterfallen und Verletzungen verursachen.

■ Einstellungsplatte an der Wandplatte anbringen

1 Sechskantachse in die Einstellungsplatte einsetzen

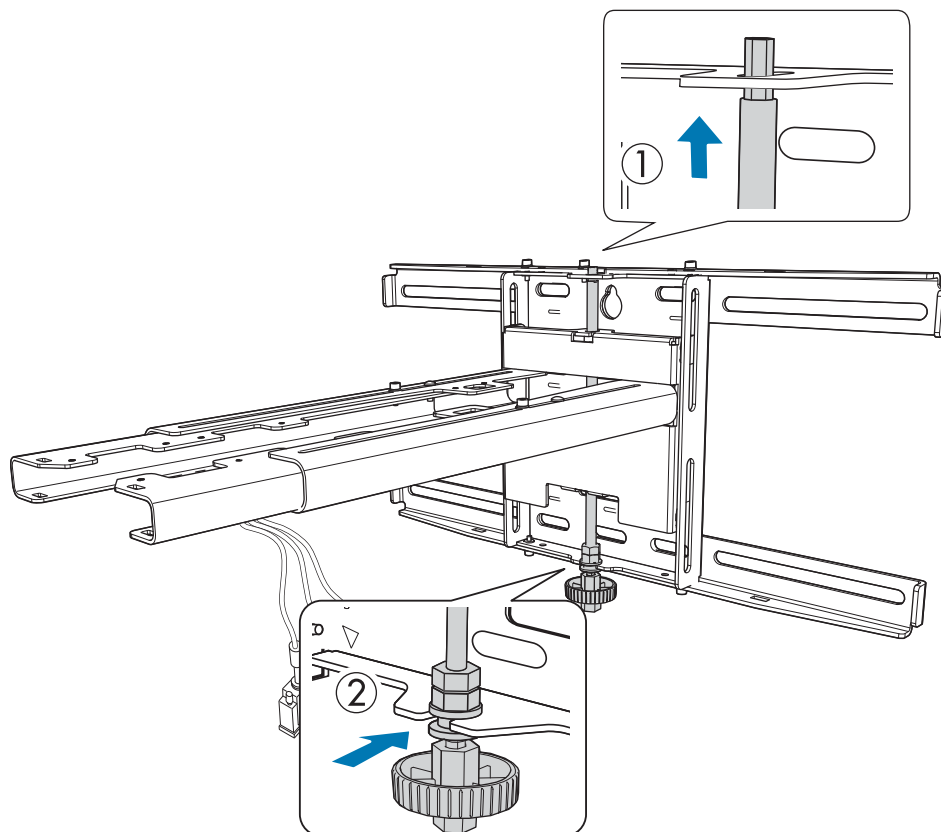


2 Einstellungsplatte an der Wandplatte montieren

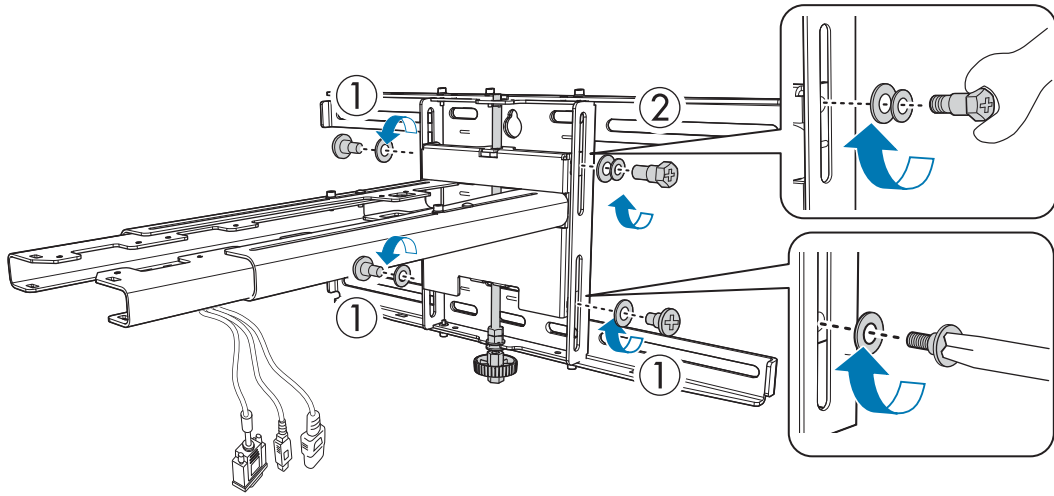
Setzen Sie die Oberseite der Sechskantachse in die Wandplatte ein; stecken Sie sie dann in den Schlitz an der Unterseite.

⚠ Achtung

Achten Sie darauf, die Kabel nicht zwischen der Einstellungsplatte und der Wandplatte einzuklemmen.

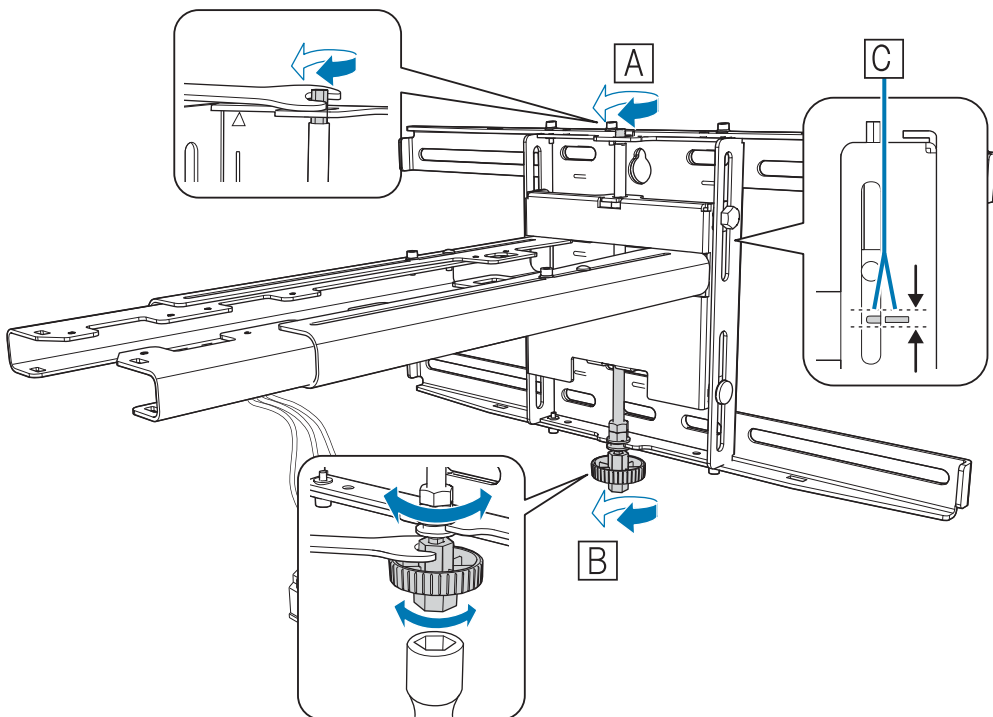


- 3** **Einstellungsplatte an der Wandplatte sichern**
- Befestigen Sie die mitgelieferten M6-Schrauben (x3) mit einem handelsüblichen Kreuzschlitzschraubendreher (Nr. 3); ziehen Sie dann die mitgelieferte M6-Schraube (x1) leicht mit einem Schraubenschlüssel an.



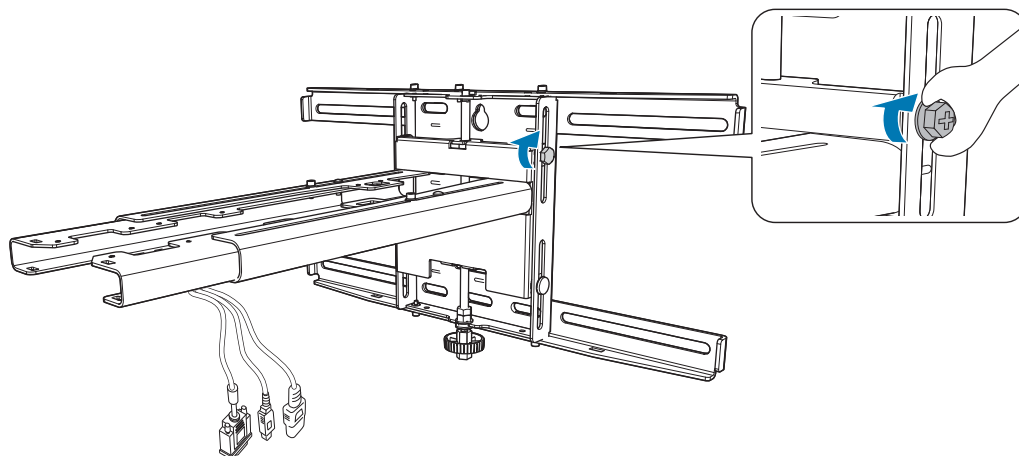
- 4** **Vertikalen Schieber mit einem Maulschlüssel anpassen und an der Standardposition ausrichten ([C])**

- Durch Festziehen der Sechskantachse an der Oberseite ([A]) wird die Einstellungsplatte angehoben, durch Lösen der Achse wird sie abgesenkt.
- Durch Festziehen der M8-Schraube an der Unterseite ([B]) wird die Einstellungsplatte abgesenkt, durch Lösen der Schraube wird sie angehoben. (Sie können auch einen 17-mm-Steckschlüssel verwenden.)



5

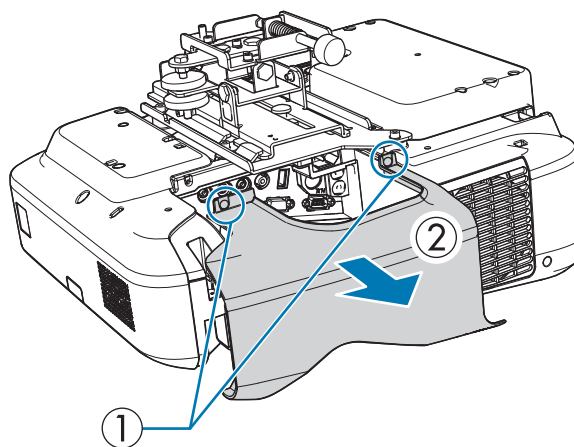
M6-Schraube (x1) zum Fixieren der Einstellungsplatte festziehen



■ Projektors an der Einstellungsplatte befestigen

1

Die Schrauben (x2) lösen und die Kabelabdeckung vom Projektor abnehmen

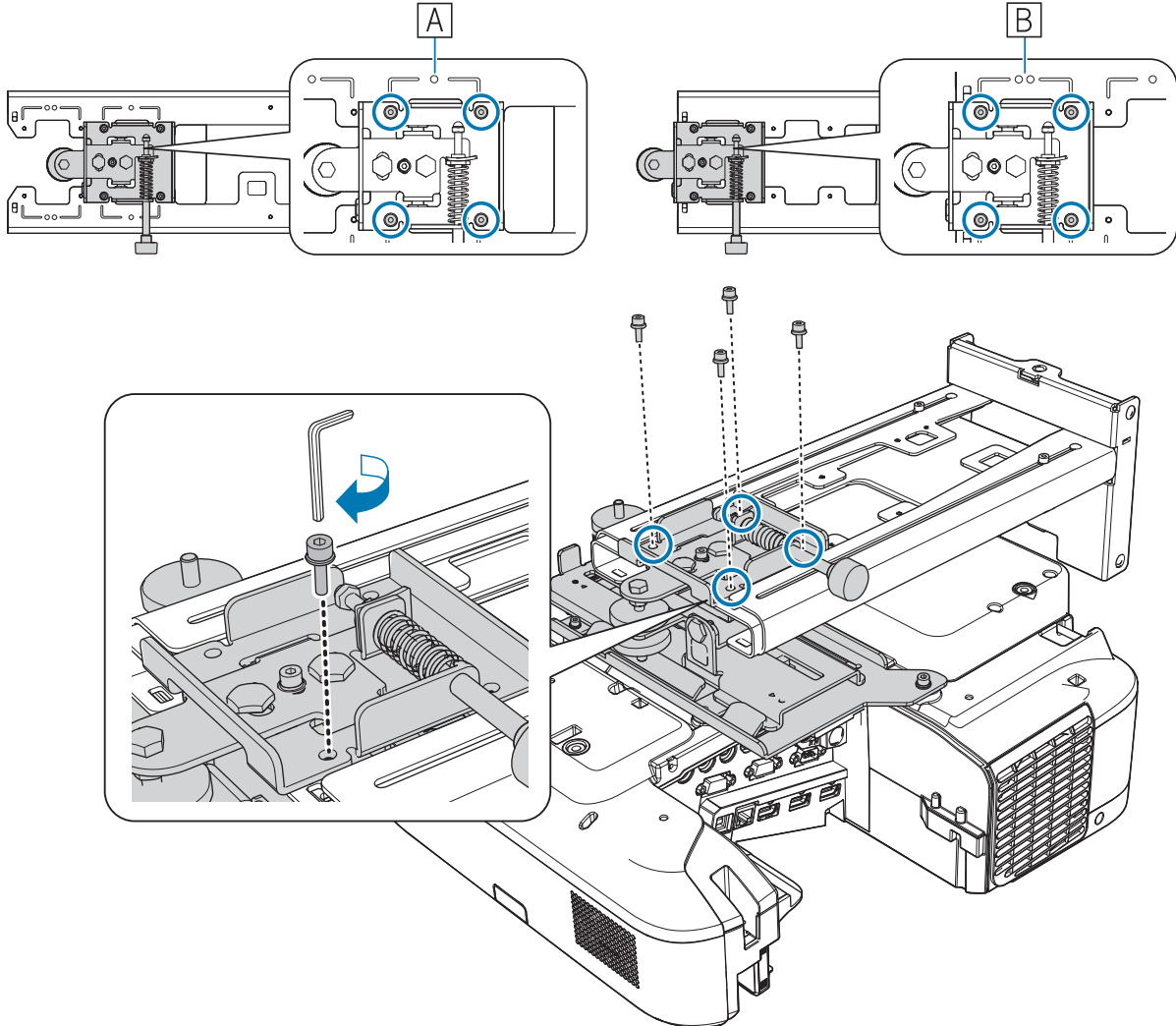


2 Befestigen Sie die 3-Achsen-Einstelleinheit mit den mitgelieferten Schrauben (M4 x 12 mm; x4) an der Einstellungsplatte

- Wenn ein Projektionsbild kleiner als 75 Zoll ist: Montieren Sie das Gerät am ○ -Stempel (**A**).
- Wenn ein Projektionsbild größer als 75 Zoll ist: Montieren Sie das Gerät am ○○ -Stempel (**B**).

○ : kleiner als 75 Zoll

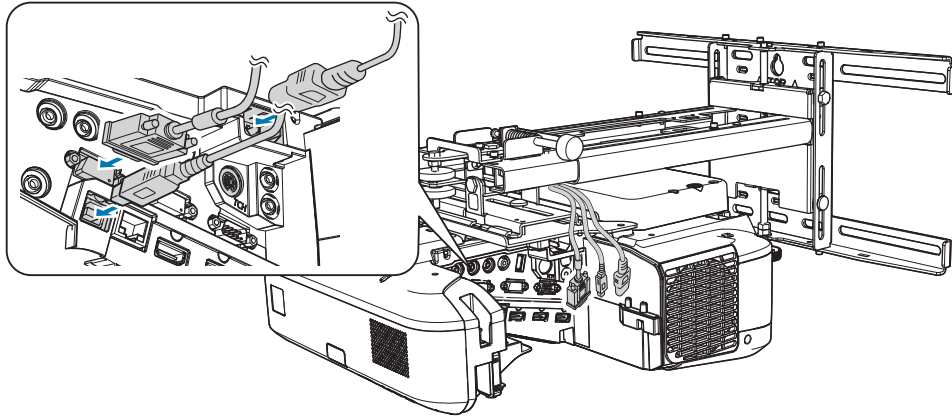
○○ : 75 Zoll oder mehr



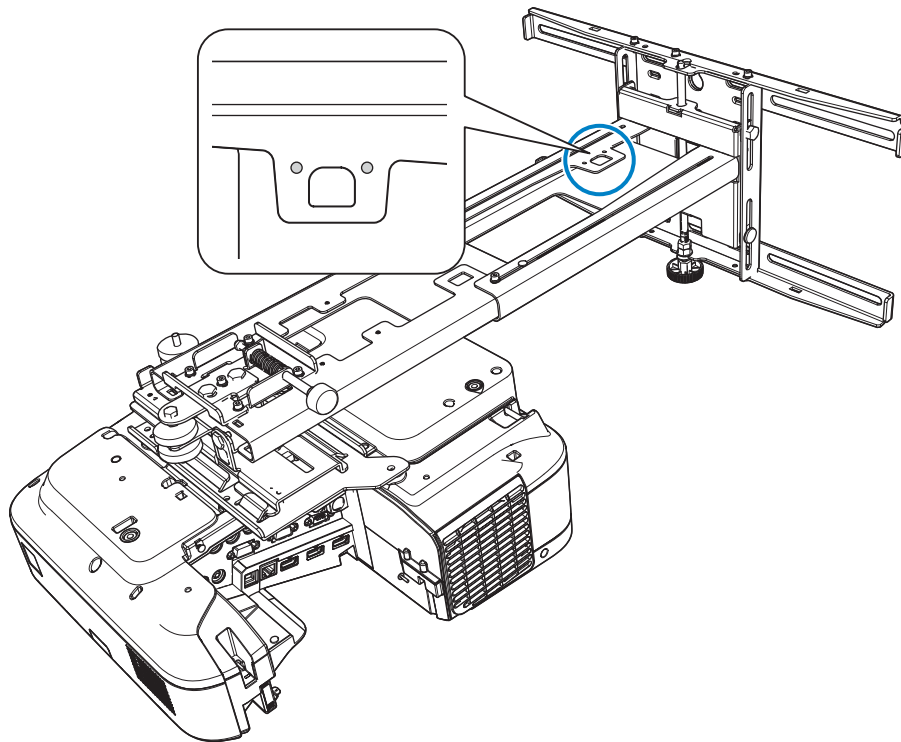
3

Die Kabel am Projektor anschließen

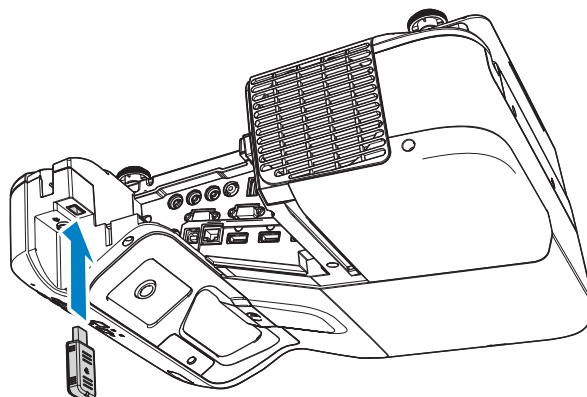
Schließen Sie zuletzt das Netzkabel an.



Befestigen Sie Peripheriegeräte und Zubehör, wie externe Empfänger, mit handelsüblichen M4-Schrauben in den in der folgenden Abbildung gezeigten Schraubenlöchern.



Installieren Sie das optionale WLAN-Modul im Steckplatz für das WLAN-Modul.



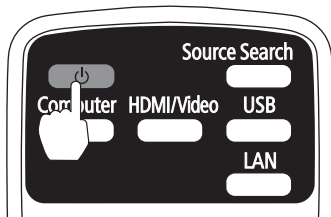
Position des Projektors anpassen

- Nehmen Sie keine Einstellungen über die Keystone-Funktion des Projektors vor. Dies kann zu einer Verringerung der Bildqualität führen.
- Führen Sie die Sammeleinrichtung bei Einrichtung mehrerer Projektoren mit der Sammeleinrichtungsfunktion durch, bevor Sie das Projektionsbild anpassen.

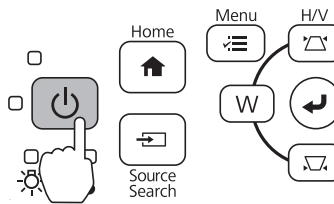
☛ "Sammeleinrichtungsfunktion" [S.57](#)

1 Zum Einschalten des Projektors die [Power]-Taste an der Fernbedienung oder am Bedienfeld drücken

Über die Fernbedienung



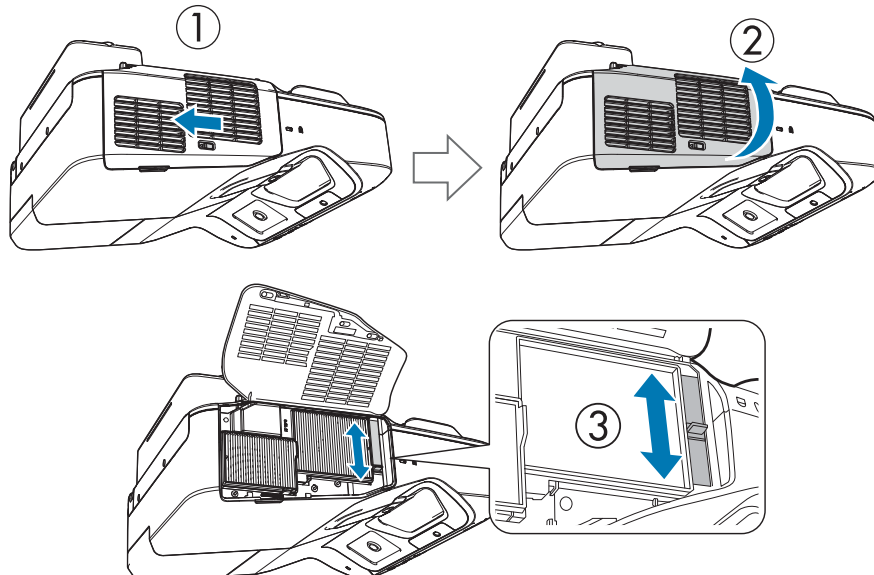
Über das Bedienfeld



Achtung

Halten Sie während der Projektion Gesicht und Hände von den Abluftöffnungen fern; stellen Sie dort auch keine Gegenstände hin, da sich diese durch die Hitze verformen oder beschädigt werden können. Heiße Luft aus den Abluftöffnungen kann Verbrennungen, Verformungen oder Unfälle verursachen.

2 Luftfilterabdeckung öffnen, dann den Fokus über den Fokushebel anpassen



Stellen Sie den Fokus später fein ein.

Schließen Sie die Luftfilterabdeckung, wenn Sie die Einstellungen beendet haben.



Sie können die Anzeigesprache über **Sprache** im **Erweitert**-Menü ändern.

☛ *Bedienungsanleitung* des Projektors - Projektormenü

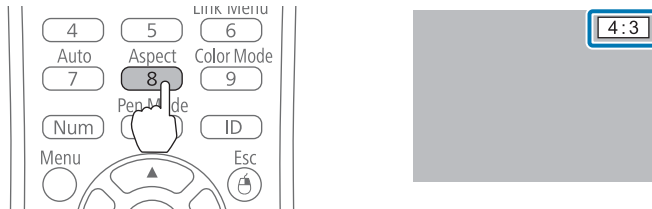
3

Seitenverhältnis des Projektionsbildes ändern (nur bei Erforderlichkeit)

Projizieren Sie Bilder von einem angeschlossenen Gerät; drücken Sie dann die [Aspect]-Taste an der Fernbedienung.

Mit jedem Drücken der Taste wird der Name des Bildformats angezeigt, und das Bildformat ändert sich.

Über die Fernbedienung



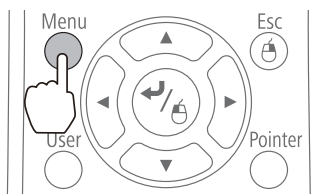
- Einzelheiten zum Anschließen an Geräte und Projizieren von Bildern finden Sie in der *Kurzanleitung*.
- Das Seitenverhältnis ändert sich nicht, wenn keine Bilder vom angeschlossenen Gerät projiziert werden.
- Sie können das Seitenverhältnis auch über **Seitenverhältnis** im **Signal**-Menü ändern.

☛ *Bedienungsanleitung* des Projektors - Projektormenü

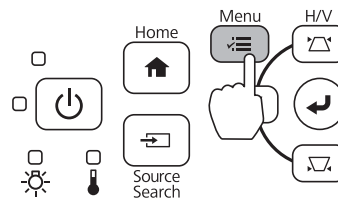
4

Drücken Sie die [Menu]-Taste des Projektors.

Über die Fernbedienung



Über das Bedienfeld

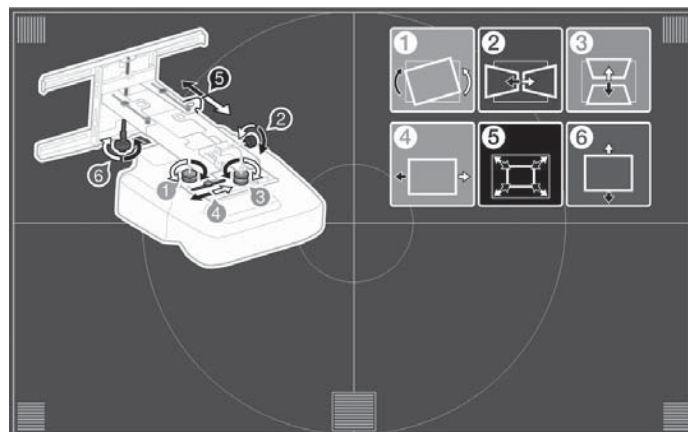


5

Installationsanleit. aus **Einstellung** wählen

Bei Verwendung des EB-685W/EB-675W erscheint die Anzeige zur Auswahl des Seitenverhältnisses. Wählen Sie je nach Bild, das Sie projizieren möchten, **16:10** oder **4:3**.

Die Anleitung wird angezeigt.

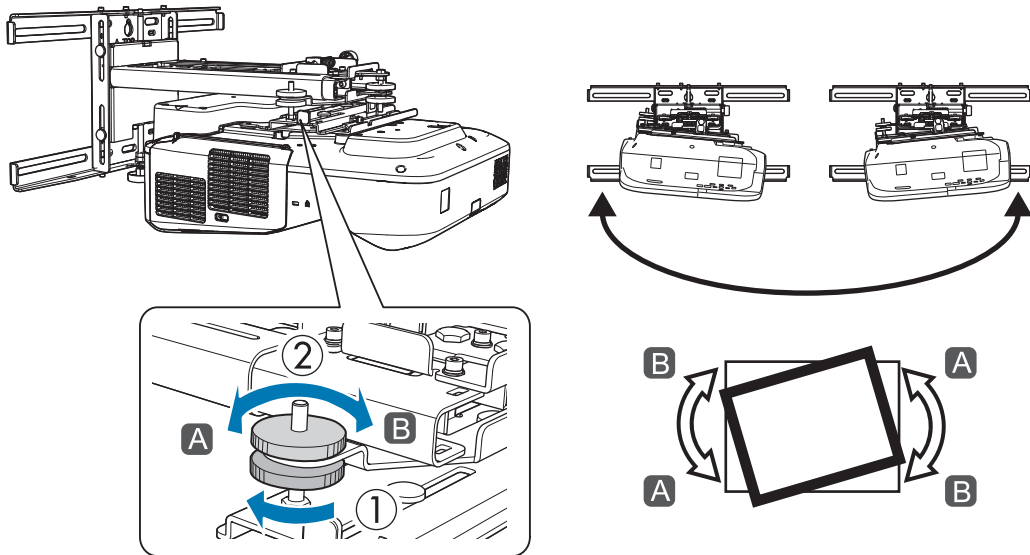


6

Passen Sie nach Lösen des Einstellrads an der Unterseite die horizontale Schwenkverstellung mit Hilfe des Einstellrads an der Oberseite an.



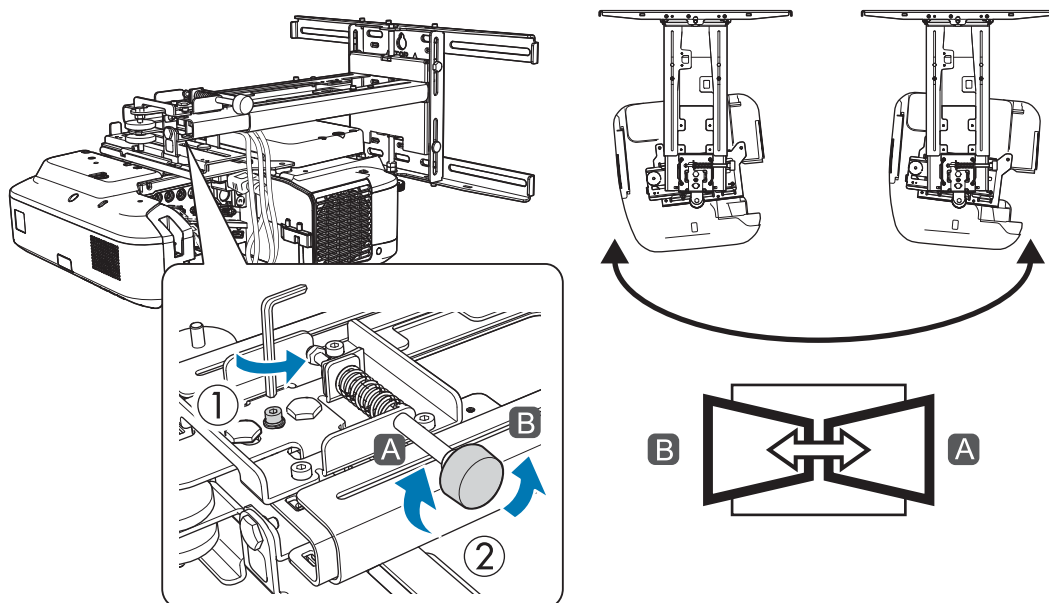
Wiederholen Sie die Schritte 6 bis 11, wie erforderlich.



Ziehen Sie das Einstellrad an der Unterseite nach Abschluss der Anpassungen fest.

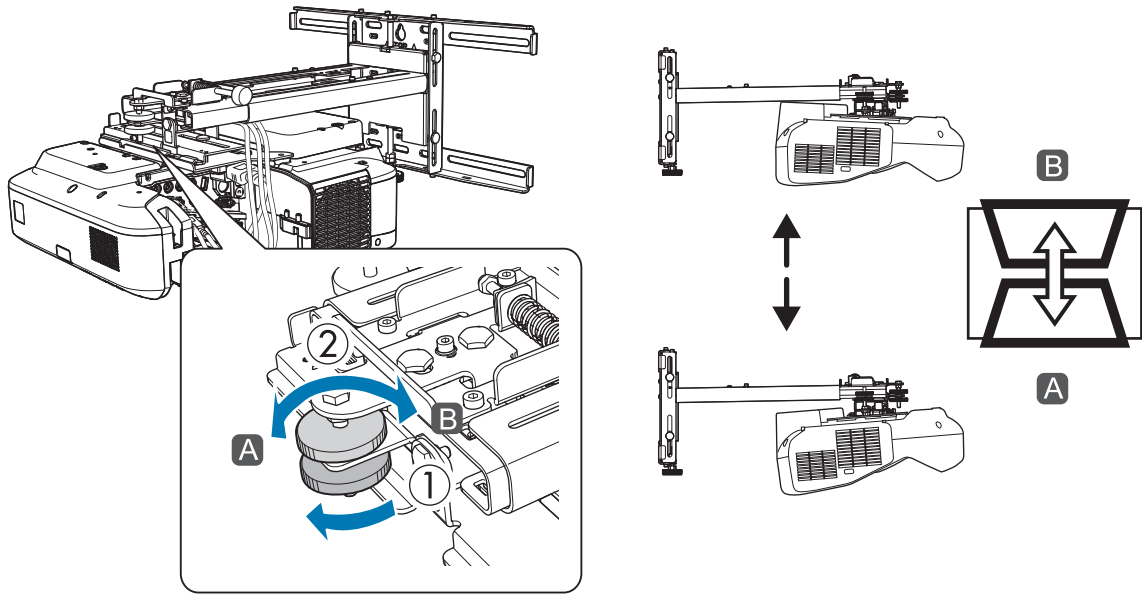
7

M4-Schraube (x1) mit dem Sechskantschlüssel lösen, dann horizontale Drehverstellung mit dem Einstellrad anpassen



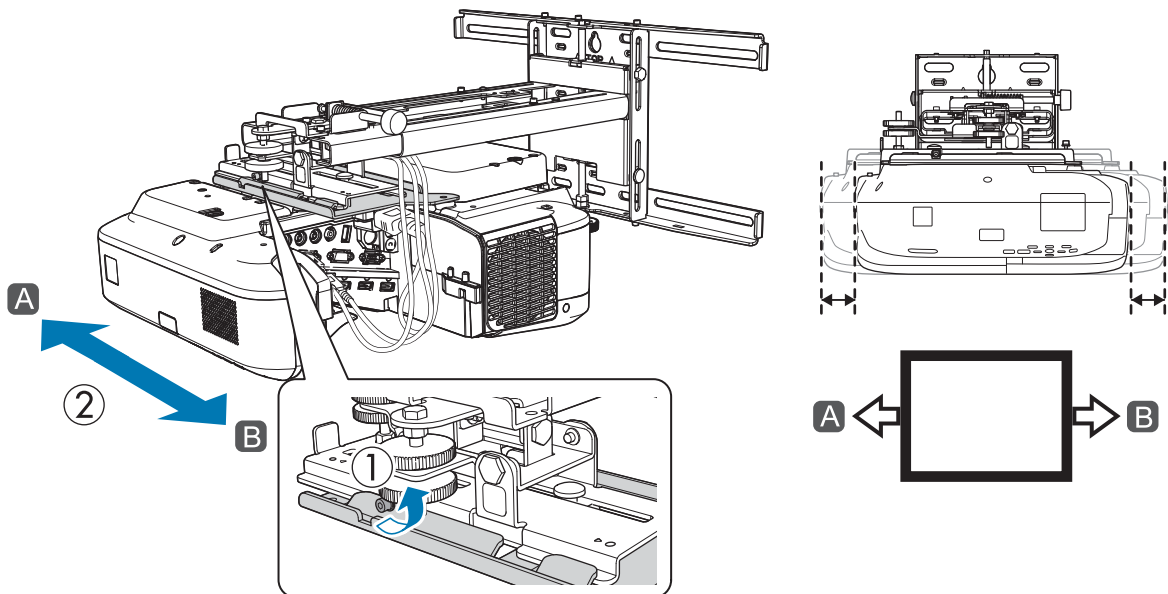
Nachdem Sie die Einstellungen abgeschlossen haben, ziehen Sie die zuvor gelösten M4-Schrauben fest.

8 Passen Sie nach Lösen des Einstellrads an der Unterseite die vertikale Neigungsverstellung mit Hilfe des Einstellrads an der Oberseite an.



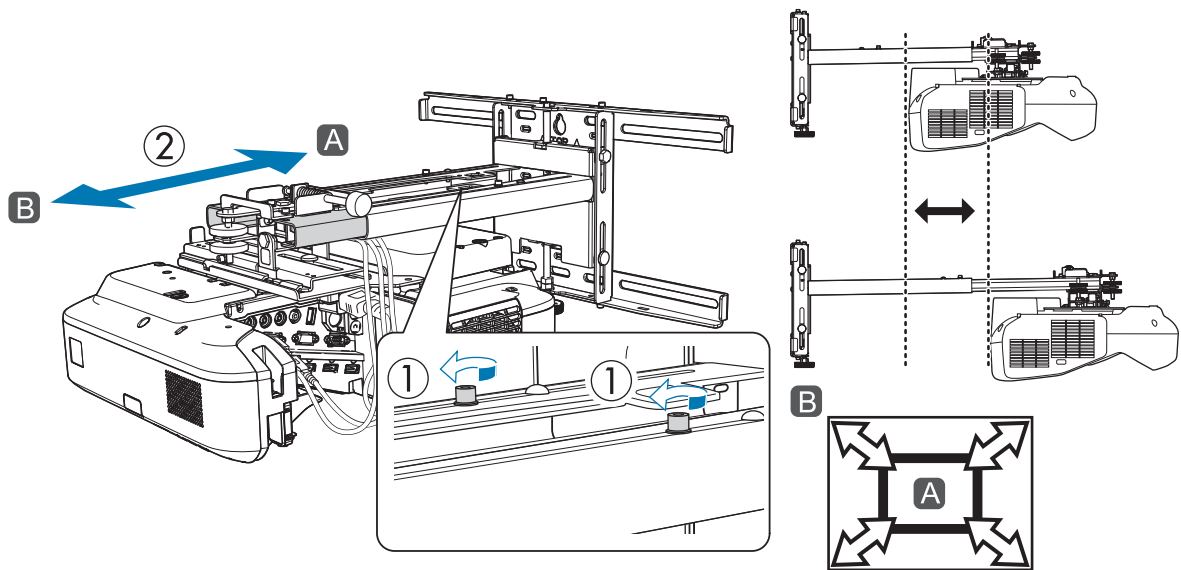
Ziehen Sie das Einstellrad an der Unterseite nach Abschluss der Anpassungen fest.

9 M4-Schraube mit dem Sechskantschlüssel lösen, dann horizontale Schieberverstellung anpassen



Nachdem Sie die Einstellungen abgeschlossen haben, ziehen Sie die zuvor gelöste M4-Schraube fest.

10 M4-Schrauben (x2) mit dem Sechskantschlüssel lösen, dann vorwärts/rückwärts gerichtete Schiebeverstellung anpassen

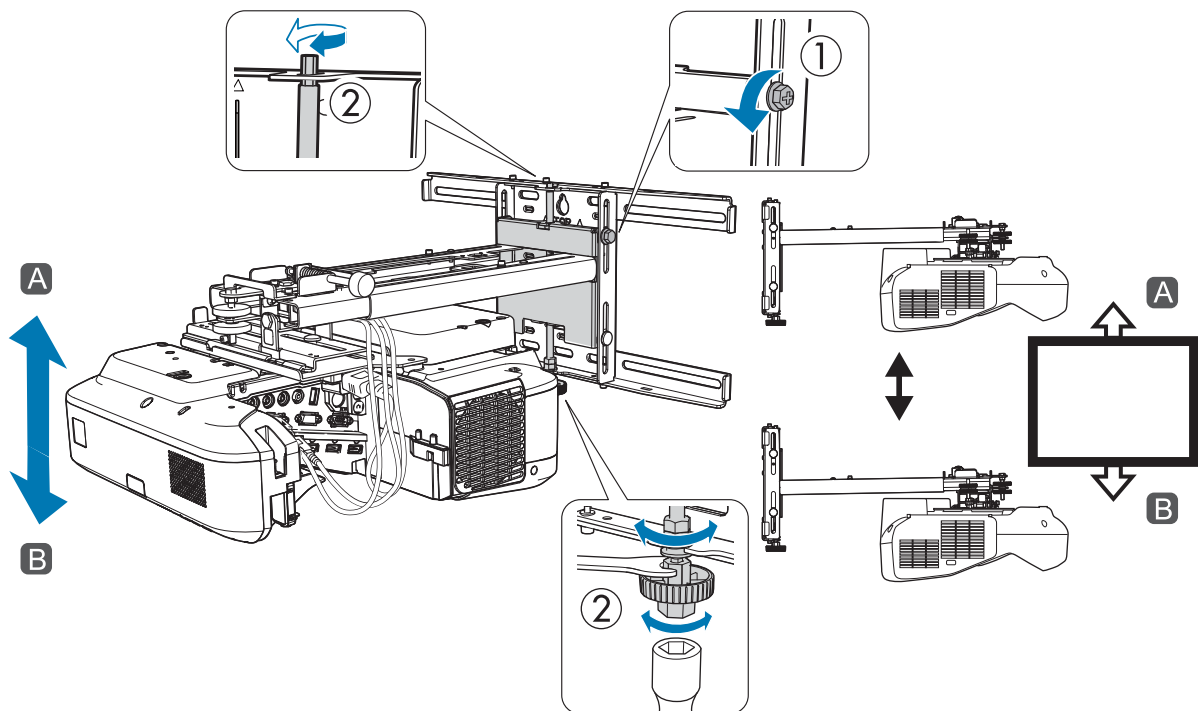


Nachdem Sie die Einstellungen abgeschlossen haben, ziehen Sie die zuvor gelösten M4-Schrauben fest.

11 M6-Schraube (x1) mit dem Maulschlüssel lösen, dann die vertikale Schiebeverstellung anpassen

Passen Sie die vertikale Schiebeeinstellung mit der Sechskantachse an der Ober- und Unterseite an.

- Durch Festziehen der Sechskantachse an der Oberseite wird die Einstellungsplatte angehoben, durch Lösen der Achse wird sie abgesenkt.
- Durch Festziehen der M8-Schraube an der Unterseite wird die Einstellungsplatte abgesenkt, durch Lösen der Schraube wird sie angehoben. (Sie können auch einen 17-mm-Steckschlüssel verwenden.)



Nachdem Sie die Einstellungen abgeschlossen haben, ziehen Sie die zuvor gelöste M6-Schraube fest.

12 Sicherstellen, dass alle in den Schritten 6 bis 11 gelösten Schrauben, sicher festgezogen sind

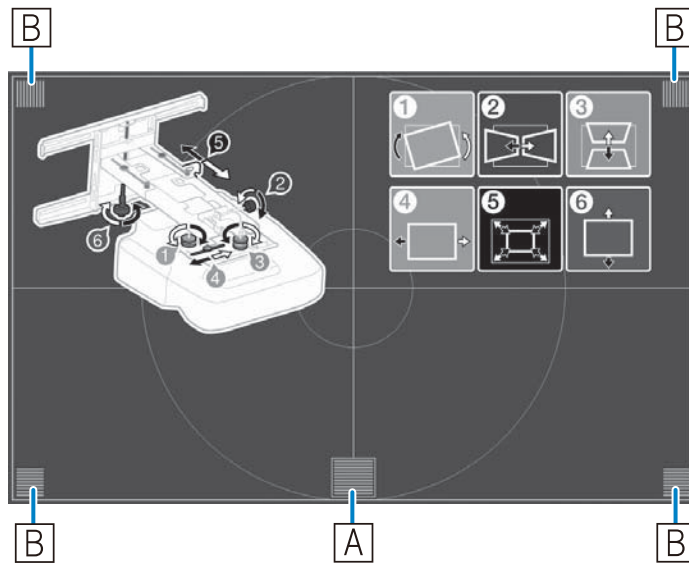
⚠ Warnung

Ziehen Sie alle Schrauben fest an. Anderenfalls kann das Produkt herunterfallen und Verletzungen oder Sachschäden verursachen.

13 Fokus entsprechend dem Fokus in der nachstehenden Abbildung anpassen (A)

Öffnen Sie die Luftfilterabdeckung, passen Sie dann den Fokus an.

Wenn (A) fokussiert ist, prüfen Sie die Bereiche (B). Falls jegliche Bereiche (B) unscharf sind, passen Sie den Fokus an, bis die Bereiche (B) einheitlich dargestellt werden.

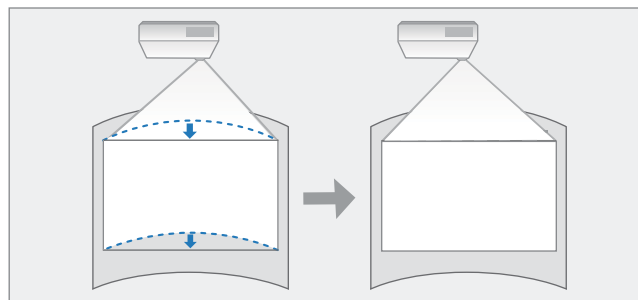


Schließen Sie die Luftfilterabdeckung, wenn Sie die Einstellungen beendet haben.

14 Zum Ausblenden der Anleitung die [Esc]-Taste an der Fernbedienung oder am Bedienfeld drücken

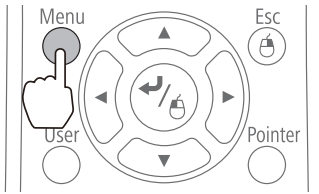
■ Bogenkorrektur

Verwenden Sie bei Projektion auf eine gewölbte Projektionsfläche Bogenkorrektur zum Ausgleich von Verzerrungen des projizierten Bildes.

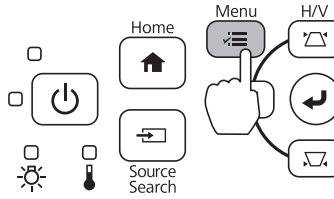


1 Projektor einschalten, dann die [Menu]-Taste drücken

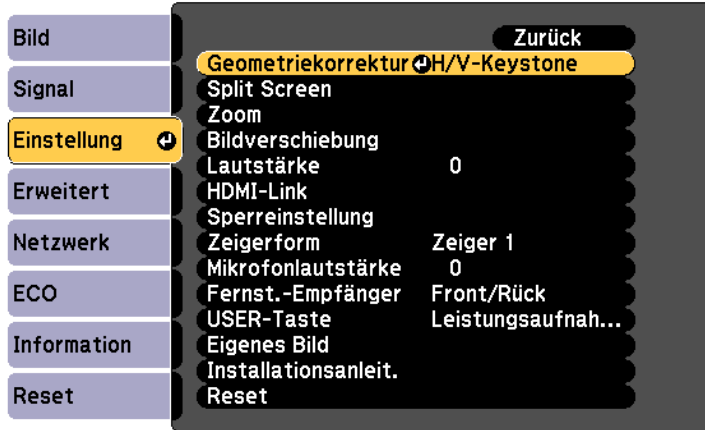
Über die Fernbedienung



Über das Bedienfeld



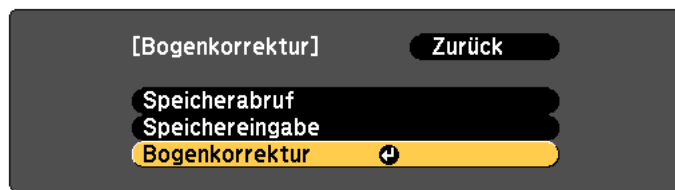
2 Geometriekorrektur aus **Einstellung** wählen



3 Bogenkorrektur wählen



4 Bogenkorrektur wählen



5 Seite wählen, die Sie korrigieren möchten



- 6 Ausgewählte Seite korrigieren
- Falls während der Anpassung die Meldung "**Kann sich nicht mehr bewegen.**" angezeigt wird, können Sie die Form in die durch das graue Dreieck angezeigte Richtung nicht weiter anpassen.



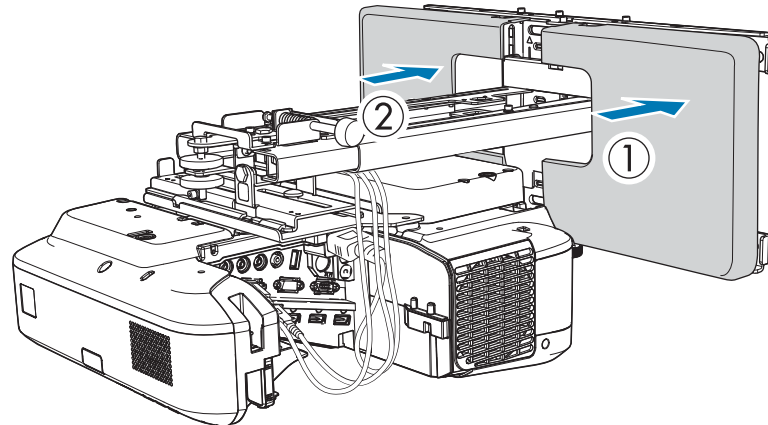
- 7 Wiederholen Sie zur Anpassung der restlichen Seiten wie erforderlich die Schritte 5 und 6

Anbringen der Abdeckungen

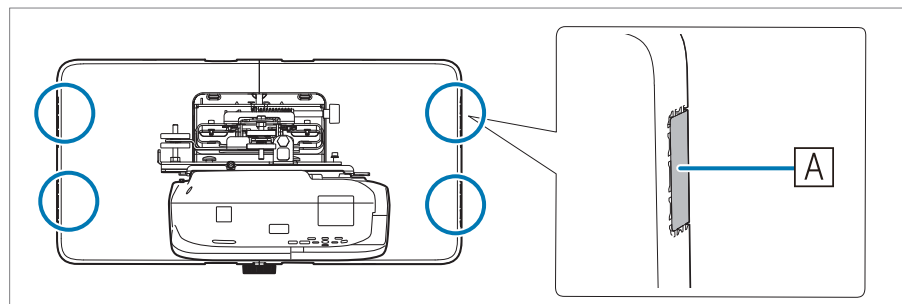
1

Wandplattenabdeckungen anbringen

Installieren Sie zunächst die rechte Abdeckung.



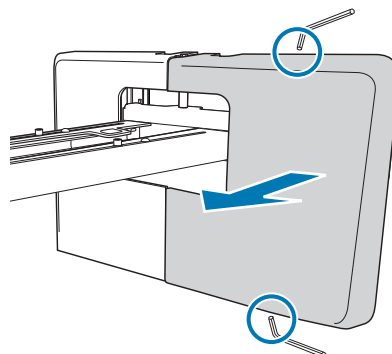
- Je nach Kabelkonfiguration müssen Sie zur Kabelführung möglicherweise Aussparungen (A) in die Wandplattenabdeckungen schneiden. Entgraten Sie die Schnittseiten zum Glätten scharfer Kanten.



Achten Sie darauf, die Kabel beim Führen durch die Löcher nicht zu beschädigen.

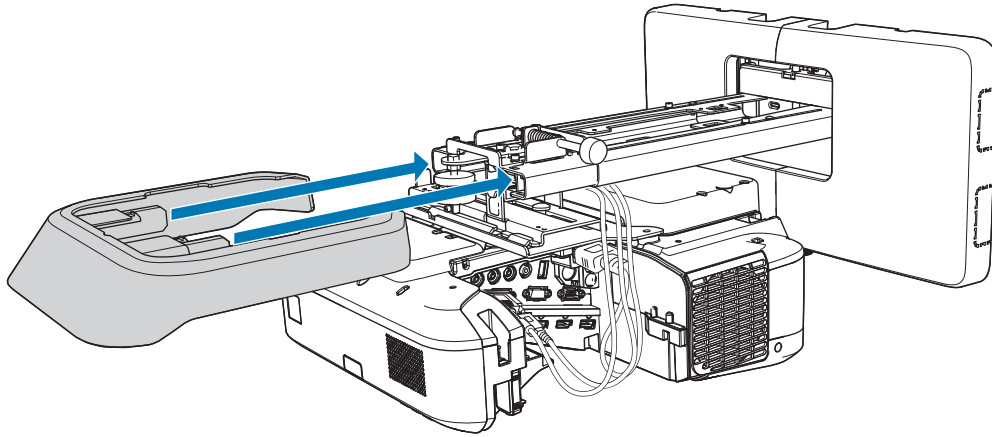
Achten Sie außerdem darauf, dass Sie beim Arbeiten mit dem Schnittwerkzeug die Sicherheitsvorkehrungen beachten.

- Drücken Sie beim Entfernen der Wandplattenabdeckung die Riegel an der Ober- und Unterseite der Rückseite der Wandplattenabdeckung mit einem Sechskantschlüssel und ziehen Sie sie nach vorne.

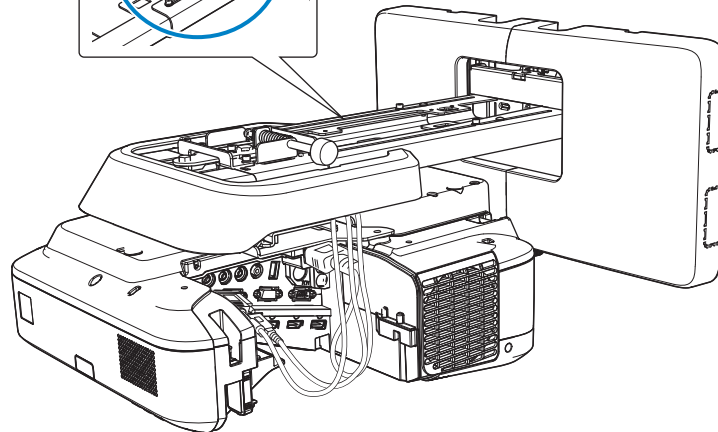
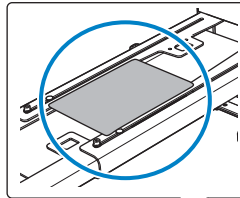


2

Befestigen Sie die Abschlusskappe an der Einstellungsplatte

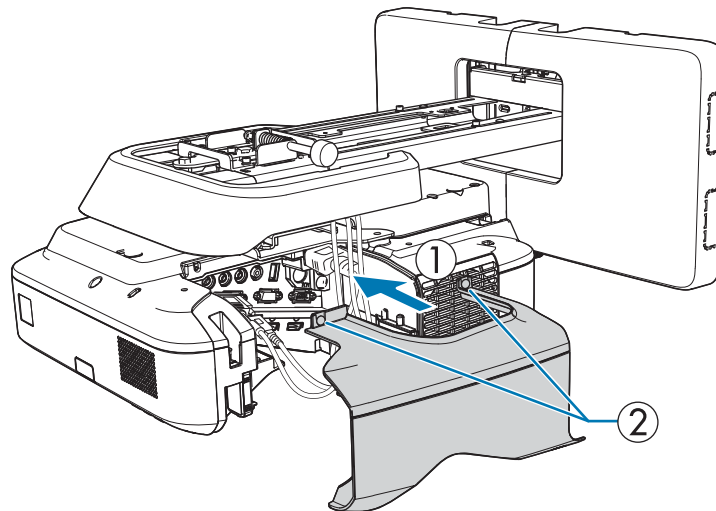


Wenn Sie sich Sorgen wegen der Einkerbung im Arm machen, kleben Sie den mitgelieferten Verdeckungsaufkleber darauf.



3

Bringen Sie die Kabelabdeckung am Projektor an, sichern Sie sie mit zwei Schrauben (x2)



Achtung

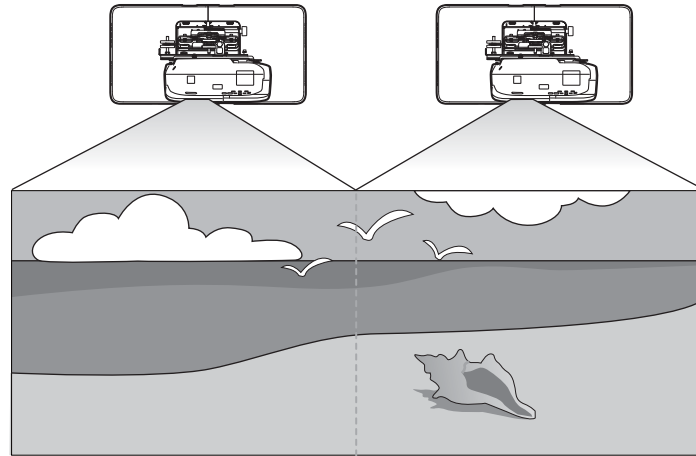
Der Projektor sollte nur von qualifiziertem Fachpersonal demontiert oder wieder installiert werden. Das gilt auch für Wartungs- und Reparaturarbeiten. Anweisungen zu Wartung und Reparaturen finden Sie in der *Bedienungsanleitung* Ihres Projektors.

Warnung

- Lösen Sie die Schrauben und Muttern nach der Installation niemals. Überprüfen Sie regelmäßig, ob sich die Schrauben gelockert haben. Ist dies der Fall, ziehen Sie die betroffenen Schrauben fest an. Anderenfalls kann das Produkt herunterfallen und Verletzungen oder Sachschäden verursachen.
- Hängen Sie sich nicht an dieses Produkt bzw. hängen Sie keine schweren Gegenstände an dieses Produkt. Falls dieses Produkt herunterfällt, kann es (lebensgefährliche) Verletzungen verursachen.

Mehrere Projektoren parallel zueinander installieren (Mehrfachprojektion)

Sie können ein großes Bild projizieren (Mehrfachprojektion), indem Sie mehrere Projektoren parallel zueinander installieren.



Prüfen Sie bei paralleler Installation mehrerer Projektoren Folgendes. (☛ "Installationsschritte" [S.7](#))



Bei Projektion eines Computerbildschirms müssen Sie folgende Vorsichtsmaßnahmen treffen. Beachten Sie die Dokumentation Ihres Computers zur Durchführung der Einstellungen.

- Verbinden Sie den Computer über jeweils ein Kabel mit beiden Projektoren (der Computer benötigt zwei Anzeigerausgänge)
- Stellen Sie die Ausgabebilder über den Computer auf mehrere Bildschirme ein

Einstellungen der Mehrfachprojektion

Befolgen Sie die nachstehenden Schritte bei Verwendung der Mehrfachprojektion.

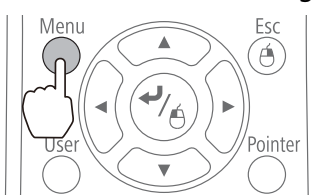
- 1 Projektor ID einstellen (☛ [S.52](#))
- 2 Bild in Mehrfachprojektion anpassen (☛ [S.55](#))

Projektor ID einstellen

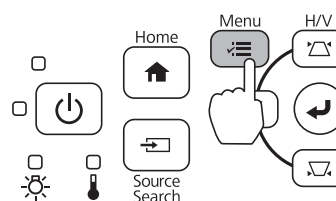
1

Projektor einschalten, dann die [Menu]-Taste drücken

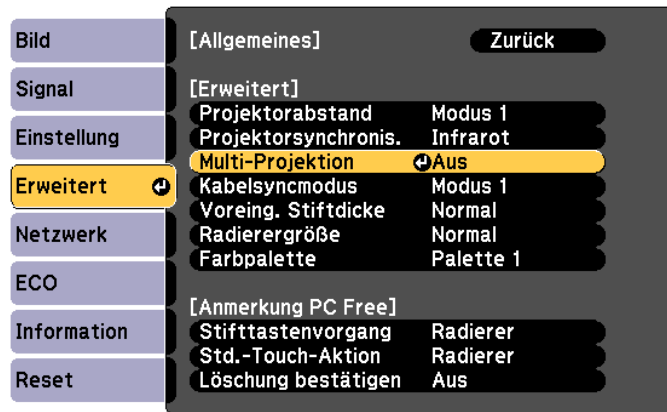
Über die Fernbedienung



Über das Bedienfeld

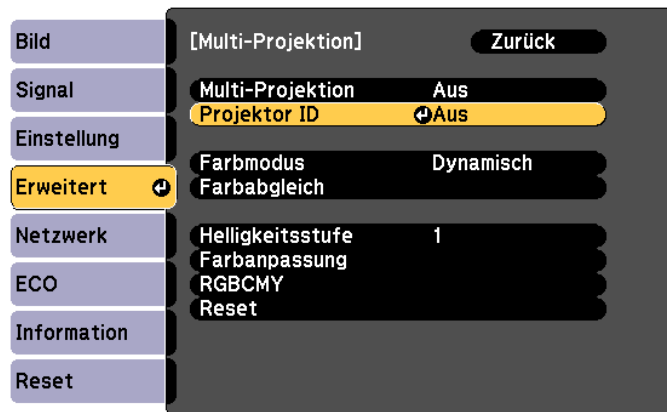


2

Multi-Projektion aus **Erweitert** wählen

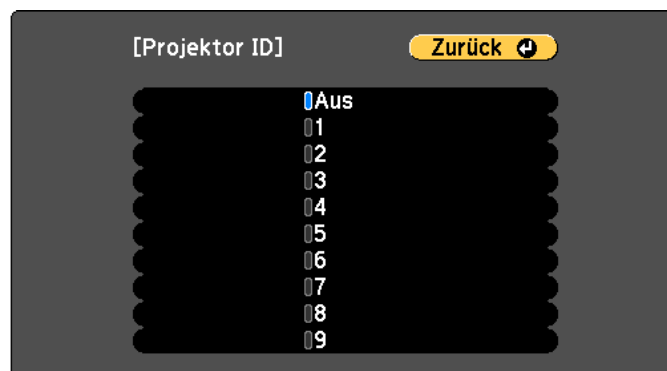
3

Projektor ID wählen



4

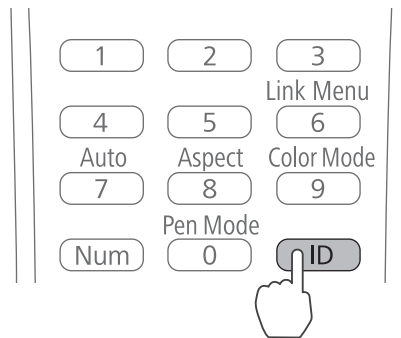
Wählen Sie die ID-Nummer des Zielprojektors



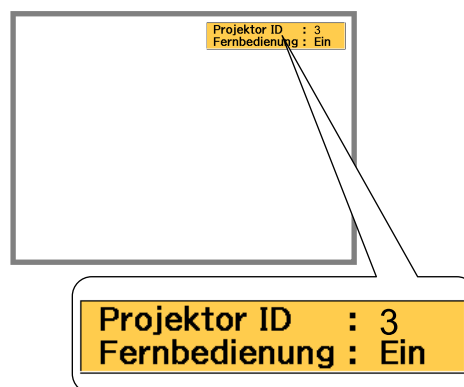
5

Drücken Sie zum Schließen des Menüs die [Menu]-Taste
Wiederholen Sie die Schritte 1 bis 5 für die verbleibenden Projektoren

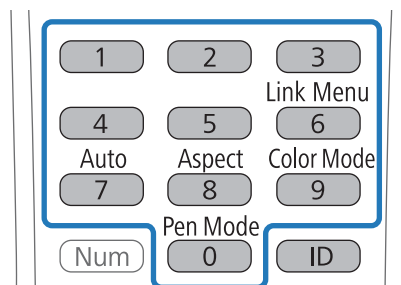
- 6 Richten Sie die Fernbedienung auf den Projektor, den Sie bedienen möchten; drücken Sie dann die [ID]-Taste



Die für den Projektor festgelegte ID wird an der Projektionsfläche angezeigt. Die Anzeige schaltet sich nach etwa drei Sekunden aus.



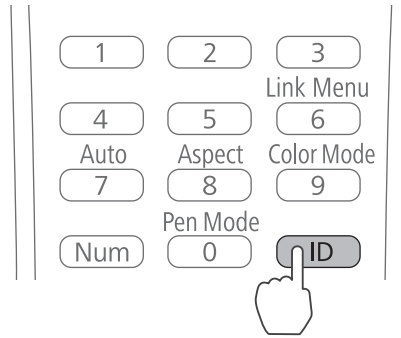
- 7 Geben Sie die Projektor ID des Projektors ein, den Sie bedienen möchten, während Sie die [ID]-Taste gedrückt halten



Die Steuerung mittels Fernbedienung wird bei dem Projektor mit der ausgewählten ID aktiviert.

8

Drücken Sie die [ID]-Taste und prüfen Sie die ID-Einstellung



Folgendes wird angezeigt.

- Fernbedienungssteuerung: **Ein** wird angezeigt: Sie können den aktuell gesteuerten Projektor bedienen.
- Fernbedienungssteuerung: **Aus** wird angezeigt: Sie können den Projektor nicht über die Fernbedienung steuern. Wiederholen Sie die obigen Schritte zur Aktivierung der Steuerung per Fernbedienung.



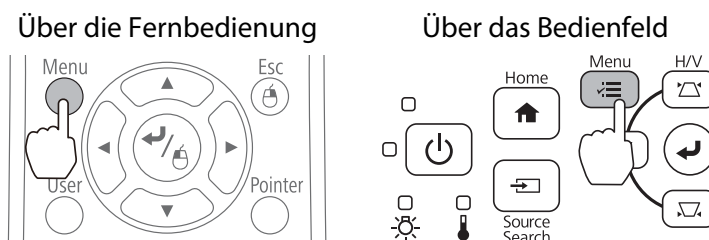
- Nach jedem Einschalten des Projektors müssen Sie die Projektor ID des Projektors wählen, den Sie bedienen möchten. Wenn der Projektor eingeschaltet wird, ist die ID der Fernbedienung auf 0 eingestellt.
- Wenn **Projektor ID** auf **Aus** gesetzt ist, können Sie den Projektor unabhängig von der mit Hilfe der Fernbedienung ausgewählten ID per Fernbedienung steuern.
- Wenn die Fernbedienungs-ID auf 0 eingestellt ist, können Sie alle Projektoren unabhängig von der Projektor-ID-Einstellung bedienen.

Bild in Mehrfachprojektion anpassen

- Prüfen Sie, ob die Anpassung der Projektorposition abgeschlossen ist
 - ☛ "Position des Projektors anpassen" [S.41](#)
- Falls Sie sich Sorgen bezüglich der Ausrichtung zwischen projizierten Bildern bei der Mehrfachprojektion machen, versuchen Sie es mit Bogenkorrektur.
 - ☛ "Bogenkorrektur" [S.46](#)

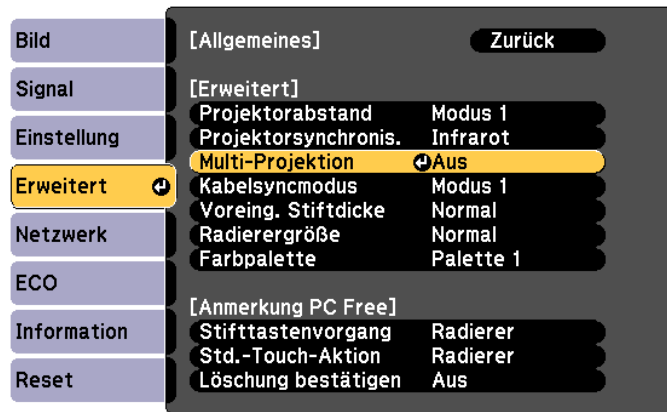
1

Projektor einschalten, dann die [Menu]-Taste drücken



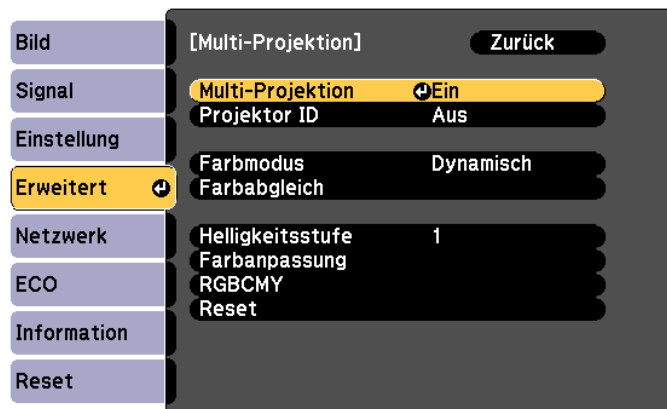
2

Multi-Projektion aus **Erweitert** wählen



3

Multi-Projektion auf **Ein** einstellen



Drücken Sie zum Zurückkehren zur vorherigen Anzeige die [Esc]-Taste.

4

Nehmen Sie die einzelnen Einstellungen vor

Farbmodus

Wählen Sie bei beiden Projektoren die gleiche Einstellung.

Farbabgleich

Passen Sie den Farbabgleich der gesamten Anzeige an (nur im Bedarfsfall).

Helligkeitsstufe

Falls die Helligkeit der einzelnen Lampen unterschiedlich ist, passen Sie die Lampenhelligkeit auf eine Stufe von 1 bis 5 an. Nehmen Sie die dunkelste Lampe als Standard. Dies ist nicht verfügbar, wenn **Leistungsaufnahme** im Menü **ECO** auf **Normal** gesetzt ist.

Farbanpassung

Passen Sie Farbe und Helligkeit in Abstufungen von komplett weiß bis komplett schwarz an.

Sammeleinrichtungsfunktion

Nach Festlegung der Projektormenüeinstellungen für einen Projektor können Sie die Einstellungen auf andere Projektoren kopieren (Sammeleinrichtungsfunktion). Die Sammeleinrichtungsfunktion ist nur bei Projektoren mit derselben Modellnummer verfügbar.

Verwenden Sie eine der folgenden Methoden.

- Einrichtung über ein USB-Flash-Laufwerk.
- Einrichtung durch Verbindung von Computer und Projektor über ein USB-Kabel.
- Einrichtung über EasyMP Network Updater.

Diese Anleitung erklärt die Methoden via USB-Flash-Laufwerk und USB-Kabel.



- Die folgenden Menüeinstellungen werden durch die Sammeleinrichtungsfunktion nicht kopiert.
 - Netzwerk-Menüeinstellungen (außer beim Meldung- und Sonstige-Menü)
 - Lampenstunden und Status aus dem Information-Menü
- Führen Sie die Sammeleinrichtung durch, bevor Sie die Position der Projektoren anpassen. Einstellwerte für das projizierte Bild, wie Keystone, werden durch die Sammeleinrichtungsfunktion kopiert. Falls die Sammeleinrichtung nach Anpassung der Position der Projektoren durchgeführt wird, können sich die vorgenommenen Einstellungen ändern.
- Durch Einsatz der Sammeleinrichtungsfunktion wird das registrierte Nutzerlogo für die anderen Projektoren kopiert. Registrieren Sie keine vertraulichen Informationen und dergleichen als Nutzerlogo.



Achtung

Die Durchführung der Sammeleinrichtung liegt in der Verantwortung des Kunden. Falls die Sammeleinrichtung aufgrund eines Stromausfalls, Kommunikationsfehlers etc. fehlschlägt, muss der Kunde jegliche anfallenden Reparaturkosten tragen.

Über ein USB-Flash-Laufwerk einrichten

Dieser Abschnitt erklärt, wie Sie die Sammeleinrichtung über ein USB-Flash-Laufwerk durchführen.



- Verwenden Sie ein USB-Flash-Laufwerk im FAT-Format.
- Die Sammeleinrichtungsfunktion kann nicht über USB-Flash-Laufwerke verwendet werden, die Sicherheitsfunktionen beinhalten. Verwenden Sie ein USB-Flash-Laufwerk ohne Sicherheitsfunktionen.
- Die Sammeleinrichtungsfunktion kann nicht über USB-Kartenleser oder USB-Festplatten erfolgen.

■ Einstellungen auf dem USB-Flash-Laufwerk speichern

1 Trennen Sie das Netzkabel vom Projektor und stellen sicher, dass alle Projektoranzeigen erloschen sind

2 Verbinden Sie das USB-Flash-Laufwerk mit dem USB-A-Port des Projektors



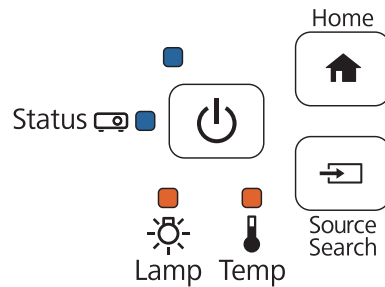
- Schließen Sie das USB-Flash-Laufwerk direkt am Projektor an. Falls das USB-Flash-Laufwerk über einen USB-Hub mit dem Projektor verbunden wird, werden die Einstellungen möglicherweise nicht richtig gespeichert.
- Schließen Sie ein leeres USB-Flash-Laufwerk an. Falls das USB-Flash-Laufwerk andere Daten als die Sammeleinrichtungsdatei enthält, werden die Einstellungen möglicherweise nicht richtig gespeichert.
- Falls Sie eine Sammeleinrichtungsdatei von einem anderen Projektor auf dem USB-Flash-Laufwerk gespeichert haben, löschen Sie die Datei oder ändern den Dateinamen. Die Sammeleinrichtungsfunktion kann eine Sammeleinrichtungsdatei nicht überschreiben.
- Der Dateiname der Sammeleinrichtungsdatei lautet PJCONFDATA.bin. Falls Sie den Dateinamen ändern möchten, fügen Sie Text hinter PJCONFDATA ein. Bei Änderung des PJCONFDATA-Abschnitts des Dateinamens kann der Projektor die Datei möglicherweise nicht richtig erkennen.
- Sie können bei dem Dateinamen nur Ein-Byte-Zeichen verwenden.

3

Beim Gedrückthalten der [Esc]-Taste an der Fernbedienung oder am Bedienfeld das Netzkabel am Projektor anschließen

Status- und Betriebsanzeige werden blau, Lampen- und Temperaturanzeige werden orange.

Wenn alle Projektoranzeige leuchten, lassen Sie die [Esc]-Taste los.

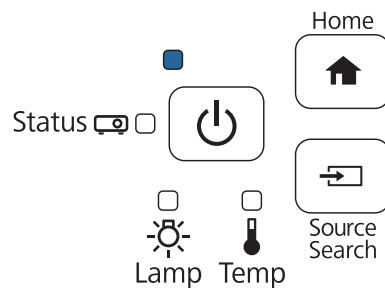


Wenn alle Anzeigen zu blinken beginnen, wird die Sammeleinrichtungsdatei geschrieben.

Achtung

- Trennen Sie das Netzkabel nicht vom Projektor, während die Datei geschrieben wird. Falls das Netzkabel getrennt wird, startet der Projektor möglicherweise nicht richtig.
- Trennen Sie das USB-Flash-Laufwerk nicht vom Projektor, während die Datei geschrieben wird. Falls das USB-Flash-Laufwerk getrennt ist, startet der Projektor möglicherweise nicht richtig.

Wenn das Schreiben normal abgeschlossen wurde, schaltet sich der Projektor aus und nur die Betriebsanzeige leuchtet blau.



Entfernen Sie das USB-Flash-Laufwerk, nachdem sich das Gerät abgeschaltet hat.

■ Gespeicherte Einstellungen auf andere Projektoren kopieren

1 Trennen Sie das Netzkabel vom Projektor und stellen sicher, dass alle Projektoranzeigen erloschen sind

2 USB-Flash-Laufwerk mit der gespeicherten Sammeleinrichtungsdatei am USB-A-Port des Projektors anschließen

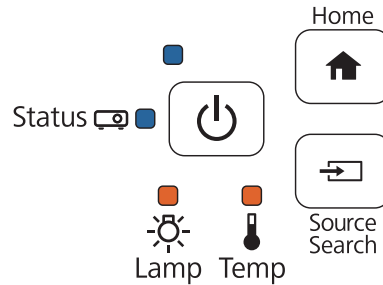


- Wenn das USB-Flash-Laufwerk 1 bis 3 Typen von Sammeleinrichtungsdateien enthält, wird die Datei für dieselbe Modellnummer auf den Projektor kopiert. Falls mehrere Dateien für einen Projektor mit derselben Modellnummer vorhanden sind, werden die Einstellungen möglicherweise nicht richtig kopiert.
- Falls sich vier oder mehr Arten von Sammeleinrichtungsdateien auf dem USB-Flash-Laufwerk befinden, werden die Einstellungen möglicherweise nicht richtig kopiert.
- Speichern Sie ausschließlich Sammeleinrichtungsdateien auf dem USB-Flash-Laufwerk. Falls das USB-Flash-Laufwerk andere Daten als die Sammeleinrichtungsdatei enthält, werden die Einstellungen möglicherweise nicht richtig kopiert.

3 Beim Gedrückthalten der [Menu]-Taste an der Fernbedienung oder am Bedienfeld das Netzkabel am Projektor anschließen

Status- und Betriebsanzeige werden blau, Lampen- und Temperaturanzeige werden orange.

Wenn alle Projektoranzeige leuchten, lassen Sie die [Menu]-Taste los. Die Anzeigen leuchten etwa 75 Sekunden auf.

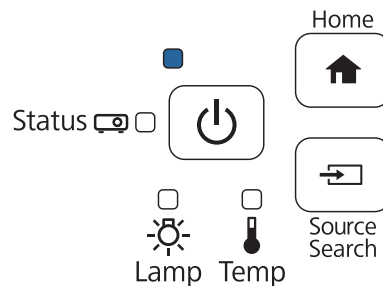


Wenn alle Anzeigen zu blinken beginnen, werden die Einstellungen geschrieben.

Achtung

- Trennen Sie das Netzkabel nicht vom Projektor, während die Einstellungen geschrieben wird. Falls das Netzkabel getrennt wird, startet der Projektor möglicherweise nicht richtig.
- Trennen Sie das USB-Flash-Laufwerk nicht vom Projektor, während die Einstellungen geschrieben wird. Falls das USB-Flash-Laufwerk getrennt ist, startet der Projektor möglicherweise nicht richtig.

Wenn das Schreiben normal abgeschlossen wurde, schaltet sich der Projektor aus und nur die Betriebsanzeige leuchtet blau.



Entfernen Sie das USB-Flash-Laufwerk, nachdem sich das Gerät abgeschaltet hat.

Durch Verbindung von Computer und Projektor über ein USB-Kabel einrichten



Folgende Betriebssysteme unterstützen die Sammeleinrichtungsfunktion.

- Windows Vista und aktueller
- Mac OS X 10.7.x und aktueller

■ Einstellungen auf einem Computer speichern

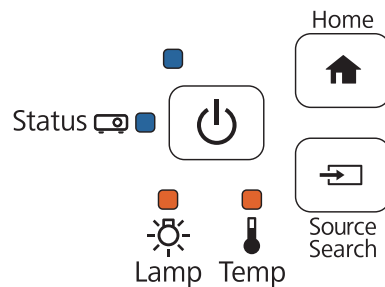
1 Trennen Sie das Netzkabel vom Projektor und stellen sicher, dass alle Projektoranzeigen erloschen sind

2 USB-Port des Computers und USB-B-Port des Projektors mit einem USB-Kabel verbinden

3 Beim Gedrückthalten der [Esc]-Taste an der Fernbedienung oder am Bedienfeld das Netzkabel am Projektor anschließen

Status- und Betriebsanzeige werden blau, Lampen- und Temperaturanzeige werden orange.

Wenn alle Projektoranzeige leuchten, lassen Sie die [Esc]-Taste los.




Der Projektor wird vom Computer als Wechseldatenträger erkannt.

4 Wechseldatenträger öffnen und die Sammeleinrichtungsdatei (PJCONFDATA.bin) auf dem Computer speichern

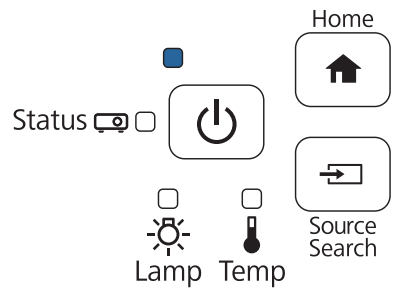


Falls Sie den Namen der Sammeleinrichtungsdatei ändern möchten, fügen Sie Text hinter PJCONFDATA ein. Bei Änderung des PJCONFDATA-Abschnitts des Dateinamens kann der Projektor die Datei möglicherweise nicht richtig erkennen. Sie können bei dem Dateinamen nur Ein-Byte-Zeichen verwenden.

5 „USB-Gerät auswerfen“ an Ihrem Computer durchführen, dann das USB-Kabel trennen

 Führen Sie bei Verwendung von OS X „EPSON_PJ auswerfen“ durch.

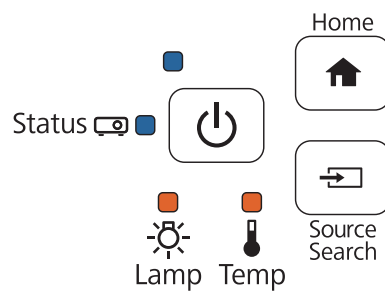
Der Projektor schaltet sich aus und nur die Betriebsanzeige leuchtet blau.



■ Gespeicherte Einstellungen auf andere Projektoren kopieren

- 1 Trennen Sie das Netzkabel vom Projektor und stellen sicher, dass alle Projektoranzeigen erloschen sind
- 2 USB-Port des Computers und USB-B-Port des Projektors mit einem USB-Kabel verbinden
- 3 Beim Gedrückthalten der [Menu]-Taste an der Fernbedienung oder am Bedienfeld das Netzkabel am Projektor anschließen

Status- und Betriebsanzeige werden blau, Lampen- und Temperaturanzeige werden orange. Wenn alle Projektoranzeige leuchten, lassen Sie die [Menu]-Taste los.




Der Projektor wird vom Computer als Wechseldatenträger erkannt.

- 4 Auf Ihrem Computer gespeicherte Sammeleinrichtungsdatei (PJCONFDATA.bin) in das Stammverzeichnis des Wechseldatenträgers kopieren




Kopieren Sie keine anderen Dateien und Ordner als die Sammeleinrichtungsdatei auf den Wechseldatenträger.

5 „USB-Gerät auswerfen“ an Ihrem Computer durchführen, dann das USB-Kabel trennen

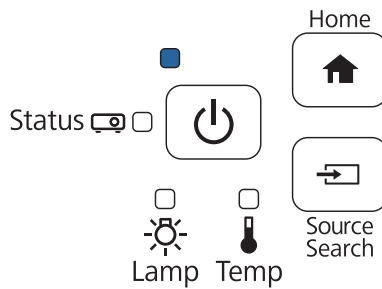
 Führen Sie bei Verwendung von OS X „EPSON_PJ auswerfen“ durch.

Wenn alle Anzeigen zu blinken beginnen, werden die Einstellungen geschrieben.

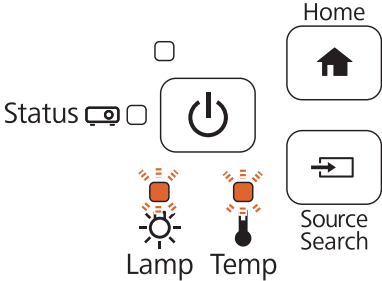
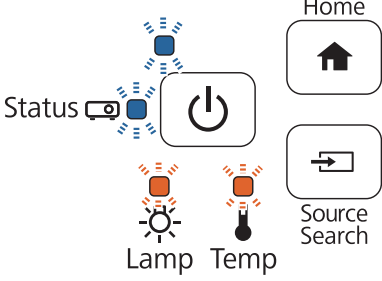
 **Achtung**

Trennen Sie das Netzkabel nicht vom Projektor, während die Einstellungen geschrieben wird. Falls das Netzkabel getrennt wird, startet der Projektor möglicherweise nicht richtig.

Wenn das Schreiben normal abgeschlossen wurde, schaltet sich der Projektor aus und nur die Betriebsanzeige leuchtet blau.



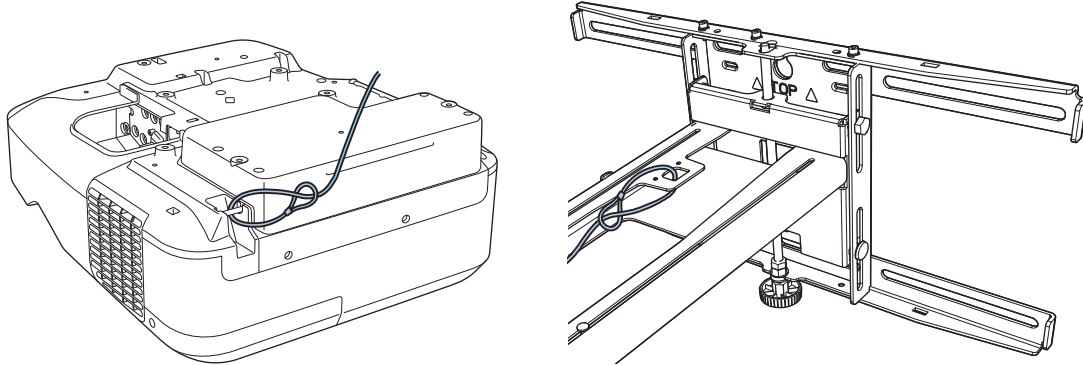
Wenn die Einrichtung fehlschlägt

Prüfen	Lösung
<p>Blinken Lampen- und Temperaturanzeige schnell orange?</p> 	<p>Möglicherweise ist die Sammeleinrichtungsdatei beschädigt oder USB-Flash-Laufwerk bzw. USB-Kabel sind nicht richtig angeschlossen. Trennen Sie USB-Flash-Laufwerk oder USB-Kabel; ziehen Sie das Netzkabel des Projektors, schließen Sie es wieder an und versuchen es dann noch einmal.</p>
<p>Blinken Betriebs- und Statusanzeige schnell blau und Lampen- und Temperaturanzeige schnell orange?</p> 	<p>Möglicherweise ist das Schreiben der Einstellungen fehlgeschlagen und es liegt ein Fehler in der Projektor-Firmware vor. Stoppen Sie die Verwendung des Projektors, ziehen Sie den Netzstecker aus der Steckdose und wenden Sie sich an Epson.</p>

Befestigen eines Sicherheitskabels

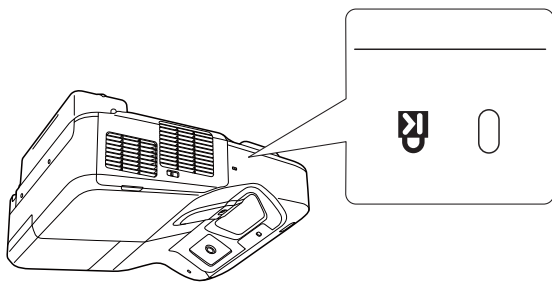
Ein handelsübliches Schloss kann an diesem Produkt befestigt werden.

Führen Sie das Kabel des Schlosses durch die Anschlussstellen für das Sicherheitskabel an Projektor und Einstellungsplatte. Beachten Sie die Bedienungsanleitung in der mit dem Sicherheitskabel gelieferten Anleitung.



Der Sicherheitsschlitz an diesem Produkt ist mit dem von Kensington hergestellten Microsaver Security System kompatibel. Nachfolgend finden Sie weitere Informationen zum Microsaver Security System.

<http://www.kensington.com/>



Allgemeine Hinweise

OS X ist eine Marke der Apple Inc.

Microsoft und Windows sind Marken oder eingetragene Marken der Microsoft Corporation in den Vereinigten Staaten und/oder anderen Ländern.

©SEIKO EPSON CORPORATION 2016. All rights reserved.