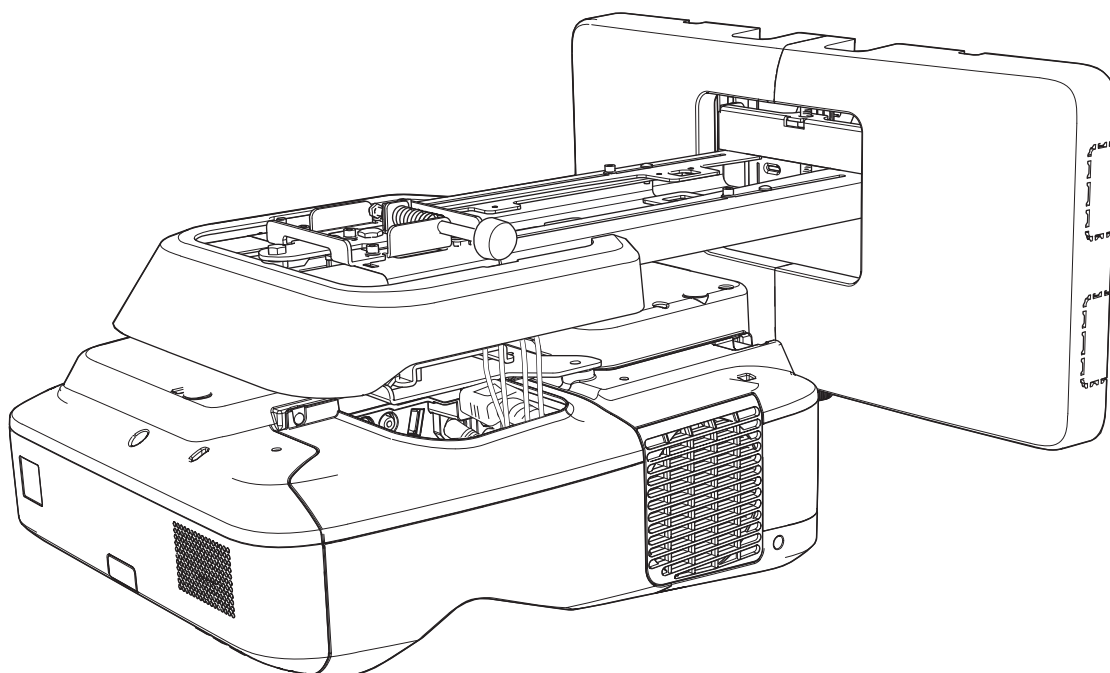


EB-685W/EB-675W/EB-680/EB-670

Guida di installazione



Istruzioni sulla sicurezza



Per la vostra sicurezza, vi preghiamo di leggere tutte le istruzioni della presente guida prima di utilizzare il prodotto. Una manipolazione scorretta, che ignora le istruzioni della presente guida, può danneggiare il prodotto e provocare infortuni o danni materiali. Tenere la presente guida di installazione a portata di mano per consultazioni future.

Leggere il *Manuale dell'utente* e le *Istruzioni sulla sicurezza* del proiettore e seguire quanto prescritto da questi documenti.




Indicazioni sulla sicurezza

Nella documentazione e sul prodotto viene fatto uso di simboli grafici per segnalare le procedure di utilizzo corretto del prodotto.





Le indicazioni e il relativo significato sono riportati di seguito. Assicurarsi di comprendere in modo appropriato tali indicazioni prima di leggere la guida.













Simbolo	Descrizione
 Avvertenza	Questo simbolo segnala informazioni che, se ignorate, possono causare infortuni o il decesso in caso di manipolazione scorretta.
 Attenzione	Questo simbolo segnala informazioni che, se ignorate, possono causare infortuni o danni fisici in caso di manipolazione scorretta.












Descrizione dei simboli

Simboli	Descrizione
	Simbolo che indica un'azione da non eseguire
	Simbolo che indica un'azione da eseguire
	Simbolo che segnala informazioni utili o integrative

Norme di sicurezza per l'installazione

 Avvertenza	
La piastra di installazione è esclusivamente per il montaggio del proiettore su una parete. Se si monta un apparecchio diverso da un proiettore, il peso potrebbe causare danni. La caduta del prodotto potrebbe causare il decesso o infortuni.	
I lavori di installazione (montaggio a parete) devono essere eseguiti da uno specialista con nozioni e competenze tecniche adeguate. Se l'installazione è incompleta o errata, il prodotto potrebbe cadere e causare infortuni o danni materiali.	
Per installare il prodotto, seguire le istruzioni della presente guida. Se le istruzioni non vengono rispettate, il prodotto potrebbe cadere e provocare infortuni o incidenti.	

 Avvertenza	
<p>Maneggiare il cavo di alimentazione con cautela.</p> <p>Una manipolazione scorretta potrebbe causare incendi o scosse elettriche. Osservare le seguenti precauzioni per la manipolazione:</p> <ul style="list-style-type: none"> • Non maneggiare la spina di alimentazione con le mani bagnate. • Non usare cavi di alimentazione danneggiati o modificati. • Quando il cavo di alimentazione viene fatto passare attraverso la piastra di installazione, non tirarlo con forza eccessiva. 	
<p>Non installare la piastra di installazione in luoghi soggetti a vibrazioni o urti.</p> <p>Ciò potrebbe danneggiare il proiettore o la superficie di montaggio. La caduta del prodotto potrebbe causare il decesso o infortuni.</p>	
<p>Installare la piastra di installazione in modo che possa reggere il proprio peso e quello del proiettore e resistere a eventuali vibrazioni orizzontali. Utilizzare dadi e bulloni M10.</p> <p>Se si utilizzano viti e bulloni di dimensioni più piccole di M10, la piastra di installazione potrebbe cadere. Epson non è responsabile per eventuali danni o infortuni causati dalla poca resistenza della parete o da un'installazione errata.</p>	
<p>I lavori di installazione devono essere eseguiti da almeno due tecnici qualificati. Se occorre allentare viti durante l'installazione, prestare attenzione a non far cadere il prodotto.</p> <p>La caduta del prodotto potrebbe causare il decesso o infortuni.</p>	
<p>Per montare il prodotto a parete, la parete deve avere una resistenza sufficiente da reggere il peso del proiettore e della piastra di installazione.</p> <p>Il prodotto deve essere installato su una parete in cemento. Il peso massimo complessivo del proiettore e della piastra di installazione è di circa 13,5 kg (cavi non compresi). Prima dell'installazione del prodotto sulla parete, verificarne la resistenza. Se la parete non ha una resistenza sufficiente, rinforzarla prima dell'installazione.</p>	
<p>Ispezionare regolarmente la piastra di installazione per verificare che non presenti parti danneggiate o viti allentate.</p> <p>In presenza di danni, interrompere immediatamente l'uso della piastra di installazione. La caduta del prodotto potrebbe causare il decesso o infortuni.</p>	
<p>Non smontare o modificare il prodotto.</p> <p>All'interno del prodotto vi sono numerose sezioni ad alta tensione che potrebbero causare incendi, scosse elettriche o incidenti.</p>	
<p>Non appendersi al prodotto né appendervi oggetti pesanti.</p> <p>La caduta del prodotto potrebbe causare il decesso o infortuni.</p>	
<p>Non utilizzare sostanze adesive, lubrificanti o oli per installare o regolare la piastra di installazione.</p> <p>Se si utilizzano sostanze adesive per prevenire l'allentamento delle viti, oppure si applicano sostanze quali lubrificanti od oli sulla parte di fissaggio della piastra scorrevole del proiettore, la struttura potrebbe incrinarsi e provocare la caduta del proiettore, con il rischio di infortuni o danni materiali.</p>	
<p>Serrare saldamente tutte le viti dopo la regolazione.</p> <p>In caso contrario, il prodotto potrebbe cadere e causare infortuni o danni materiali.</p>	
<p>Non allentare mai i bulloni e i dadi dopo l'installazione.</p> <p>Verificare regolarmente che le viti non siano allentate. Se le viti sono allentate, serrarle saldamente. In caso contrario, il prodotto potrebbe cadere e causare infortuni o danni materiali.</p>	

 Avvertenza	
<p>Disporre i cavi in modo che non interferiscano con dadi e bulloni.</p> <p>Una manipolazione scorretta dei cavi potrebbe causare incendi o scosse elettriche.</p>	
<p>Quando si accende il proiettore, non guardare nella finestra di proiezione.</p> <p>Ciò potrebbe causare danni alla vista dovuti alla potente emissione di luce. Prestare particolare attenzione in caso di presenza di bambini. Quando si accende il proiettore a distanza mediante il telecomando, assicurarsi che nessuno guardi nella finestra di proiezione.</p>	
<p>Quando si utilizza il proiettore, non collocare oggetti e non mettere la mano accanto alla finestra di proiezione.</p> <p>Quest'area è pericolosa in quanto raggiunge una temperatura elevata dovuta alla concentrazione di luce di proiezione.</p>	
<p>Non coprire la presa o lo sfiatatoio d'aria del proiettore. Se la presa o lo sfiatatoio vengono coperti, la temperatura interna potrebbe aumentare e causare un incendio.</p> <p>Evitare luoghi soggetti a temperature elevate, ad esempio accanto a radiatori, e lasciare uno spazio di almeno 50 cm tra la parete e lo sfiatatoio dell'aria.</p>	
<p>Non utilizzare il proiettore in un luogo soggetto a gas combustibile o esplosivo.</p> <p>Il proiettore potrebbe prendere fuoco a causa della temperatura elevata della lampada all'interno del proiettore.</p>	
<p>In caso di anomalie, scollegare immediatamente i cavi dal prodotto, quindi contattare il rivenditore locale o il call center di assistenza Epson più vicino.</p> <p>Se si continua ad utilizzare il prodotto in condizioni di anomalia si potrebbero causare incendi, scosse elettriche o danni alla vista.</p>	
 Attenzione	
<p>Non installare il prodotto in luoghi in cui la temperatura di esercizio per il modello di proiettore in uso potrebbe essere superata.</p> <p>Ambienti simili potrebbero danneggiare il proiettore.</p>	
<p>Installare il prodotto in luoghi privi di polvere e umidità eccessive per evitare che l'obiettivo o i componenti ottici si sporchino.</p>	
<p>Non applicare una forza eccessiva per regolare il prodotto.</p> <p>Il prodotto potrebbe rompersi e causare infortuni.</p>	

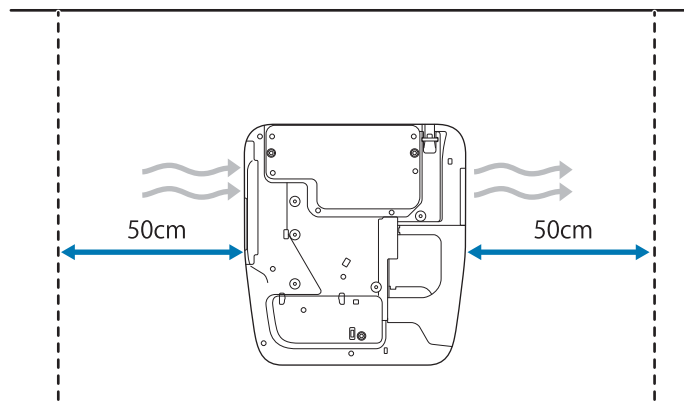
Informazioni sulla presente Guida di installazione

Questa guida descrive il montaggio a parete del proiettore a cortissimo raggio EB-685W/EB-675W/EB-680/EB-670.

Scelta di una posizione di installazione

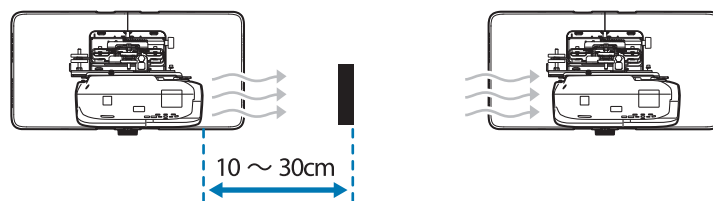
Posizione di montaggio del proiettore

- Eseguire preventivamente i cablaggi per l'alimentazione elettrica nella posizione di montaggio della piastra di installazione.
- Installare il proiettore lontano da dispositivi elettrici quali luci fluorescenti o condizionatori d'aria. Alcuni tipi di luci fluorescenti possono interferire con il telecomando del proiettore.
- Durante l'installazione del proiettore, assicurarsi che vi sia uno spazio di almeno 50 cm tra la parete e le aperture di ventilazione per l'aria del proiettore a destra e a sinistra.



- Durante l'installazione di due o più proiettori in parallelo, assicurarsi che la temperatura dell'ambiente circostante sia inferiore a 35°C.

Se l'ambiente è troppo caldo, il proiettore potrebbe surriscaldarsi e l'alimentazione potrebbe spegnersi senza preavviso. Se si usa il proiettore in un ambiente di 35°C o oltre, installare una partizione per bloccare il calore proveniente dall'apertura di ventilazione per l'aria del proiettore. Assicurarsi che la partizione sia leggermente più grande dell'apertura di ventilazione (circa 2 cm più larga e più alta), quindi installare la partizione da 10 a 30 cm dall'apertura di ventilazione.



- Si consiglia di tenere la lunghezza del cavo di collegamento al di sotto dei 20 metri per ridurre i disturbi esterni.
- Si consiglia di utilizzare uno schermo a lavagna o con supporti adesivi.
- Installare il proiettore in modo che sia inclinato ad un angolo di non oltre $\pm 3^\circ$ in verticale e orizzontale rispetto allo schermo.

Uso sicuro del prodotto

Istruzioni sulla sicurezza 1

Indicazioni sulla sicurezza	1
Descrizione dei simboli	1
Norme di sicurezza per l'installazione	1
Informazioni sulla presente Guida di installazione	3

Scelta di una posizione di installazione 4

Posizione di montaggio del proiettore	4
---	---

Guida di installazione

Procedure di installazione 7

Installazione di un proiettore	7
Quando vengono installati due o più proiettori in parallelo	7

Contenuto della confezione 8

Piastra di installazione	8
--------------------------------	---

Specifiche tecniche 10

Piastra di installazione	10
Copripiastra a parete	10
Piastra a parete	11
Ampiezza di regolazione dello scorrimento verticale	11
Ampiezza di regolazione dello scorrimento orizzontale	12
Intervallo di regolazione dello scorrimento in avanti/indietro	12
Posizione di installazione degli accessori	13

Tabella della distanza di proiezione 14

Valori delle dimensioni di installazione	14
Tabella della lavagna interattiva	15
Se l'immagine proiettata è inferiore a 75 pollici	15
EB-685W/EB-675W (immagine proiettata in 16:10)	16
EB-685W/EB-675W (immagine proiettata in 16:9)	18
EB-685W/EB-675W (immagine proiettata in 4:3)	19

EB-680/EB-670 (immagine proiettata in 4:3)	20
EB-680/EB-670 (immagine proiettata in 16:9)	20
EB-680/EB-670 (immagine proiettata in 16:10)	21
Se l'immagine proiettata è pari o superiore a 75 pollici	23
EB-685W/EB-675W (immagine proiettata in 16:10)	23
EB-685W/EB-675W (immagine proiettata in 16:9)	25
EB-685W/EB-675W (immagine proiettata in 4:3)	26
EB-680/EB-670 (immagine proiettata in 4:3)	27
EB-680/EB-670 (immagine proiettata in 16:9)	27
EB-680/EB-670 (immagine proiettata in 16:10)	28

Montaggio della piastra di installazione 30

Collegamento dei dispositivi	30
Cavi necessari	30
Procedura di installazione	31
Montare i componenti	31
Installare la piastra a parete sul muro	33
Determinare la distanza di proiezione, quindi far passare i cavi attraverso la piastra di installazione	35
Montaggio della piastra di installazione alla piastra a parete	37
Fissaggio del proiettore alla piastra di installazione	39
Regolazione della posizione del proiettore	42
Correzione arco	47
Montaggio dei coperchi	50

Appendice

Installazione di vari proiettori in parallelo (multiproiezione) 53

Impostazioni di Multiproiezione	53
Impostazione dell'ID del proiettore	53
Regolazione dell'immagine in multiproiezione	56

Funzione di impostazione batch	58
Impostare con una unità flash USB	59
Salvataggio delle impostazioni sull'unità flash USB	59
Copia delle impostazioni salvate su altri proiettori	61
Impostare collegando il computer e il proiettore con un cavo USB	63
Salvataggio delle impostazioni su un computer	63
Copia delle impostazioni salvate su altri proiettori	65
In caso di errore di impostazione	66
Montaggio di un cavo di sicurezza	67
Avviso generale	68

Procedure di installazione

Installazione di un proiettore

Per il montaggio del proiettore a parete, osservare le seguenti procedure.

- 1** Montaggio della piastra di installazione e del proiettore (☞ [p.30](#))
- 2** Regolazione della posizione del proiettore (☞ [p.42](#))

Quando vengono installati due o più proiettori in parallelo

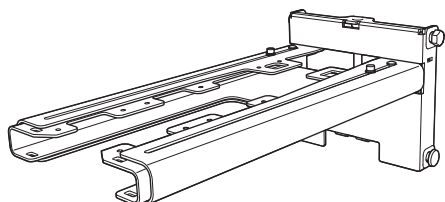
Quando si utilizza la funzione multiproiezione (quando vari proiettori sono installati in parallelo per proiettare uno schermo grande), attenersi alle procedure di seguito.

- 1** Montaggio della piastra di installazione e del proiettore (☞ [p.30](#))
- 2** Regolazione della posizione del proiettore (☞ [p.42](#))
- 3** Impostazione dell'ID del proiettore (☞ [p.53](#))
- 4** Regolazione dell'immagine in multiproiezione (☞ [p.56](#))

Contenuto della confezione

Piastra di installazione

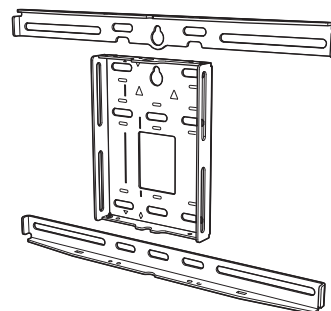
Per il montaggio del proiettore a parete sono necessari i seguenti elementi in dotazione. Verificare di disporre di tutti gli elementi prima di iniziare.



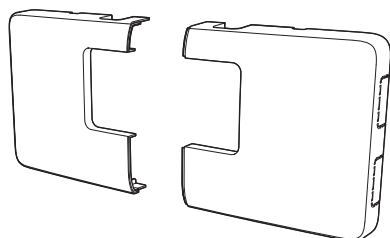
Piastra di installazione



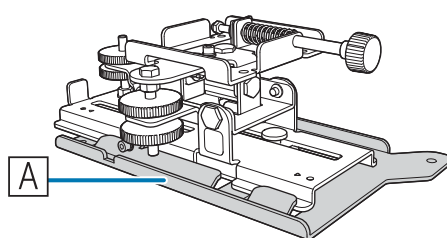
Asse esagonale



Piastra a parete

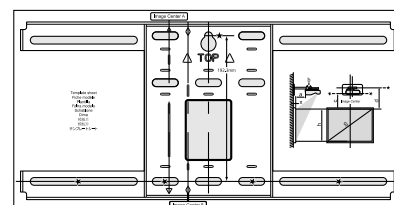


Copripiastra a parete



Unità di regolazione a 3 assi

*La piastra scorrevole (**A**) viene fornita già fissata.

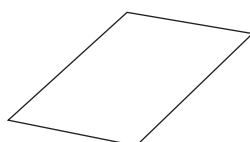


Dima

(per installare la piastra a parete)



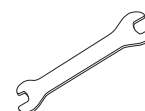
Cappuccio terminale



Adesivo di mascheramento



Chiave esagonale (M4)



Chiave a forchetta
13 mm (per M8 e M6),
6 mm (per asse esagonale)




Forma	Nome	Quantità	Applicazione
	Bullone M4 x 12 mm con testa cilindrica ad esagono incassato con rondella/rondella a molla	5	Per il montaggio della piastra a parete
		4	Per l'installazione dell'unità di regolazione a 3 assi/braccio
		4	Per l'installazione della piastra scorrevole/proiettore
	Bullone M6 x 20 mm a perno con testa esagonale con rondella/rondella a molla	1	Per il montaggio della piastra di installazione/piastra a parete
	Viti M6 x 20 mm a perno con testa incassata a croce e rondelle in plastica	3	

- Utilizzare i bulloni o le viti in dotazione con il prodotto per installarlo come indicato nella presente guida. Non sostituire i bulloni con bulloni di altro tipo.
- Utilizzare dei tasselli M10 x 60 mm (almeno 4) e una vite M10 disponibili in commercio per fissare la piastra a parete.

- Procurarsi tutti gli attrezzi e i componenti necessari prima dell'installazione.

Specifiche tecniche

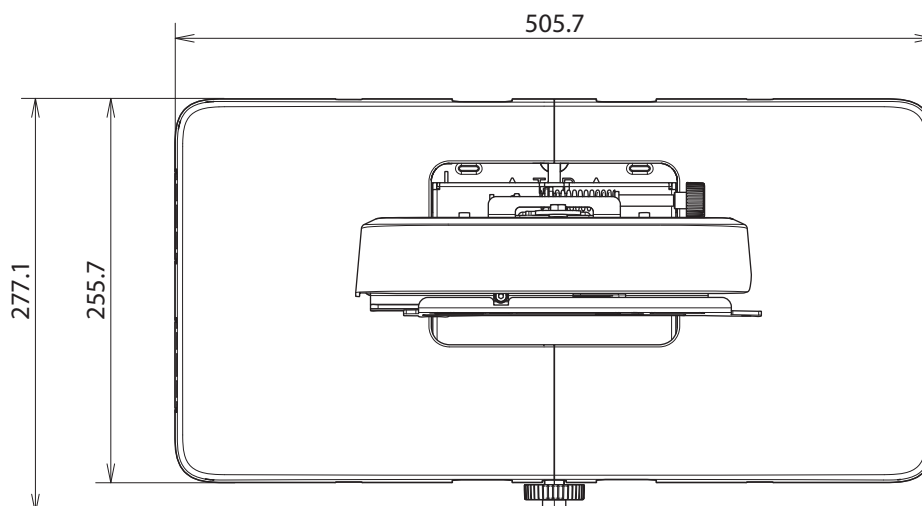
Piastra di installazione

Elemento	Specifiche tecniche	Osservazioni	Pagina di riferimento
Peso della piastra di installazione	7,2 kg circa	Piastra di installazione (2,9 kg), unità di regolazione a 3 assi (1,0 kg), piastra scorrevole (0,6 kg), piastra a parete (2,0 kg), copripiastra a parete e cappuccio terminale (0,7 kg)	
Capacità massima di carico	9,5 kg		
Intervallo di regolazione dello scorrimento in avanti/indietro	da 13 a 350 mm	Intervallo di regolazione dello scorrimento del braccio: da 0 a 263 mm Regolazione della posizione di installazione dell'unità di regolazione a 3 assi: 87 mm	Vedere la seguente figura.
Ampiezza di regolazione dello scorrimento verticale	± 38 mm		Vedere la seguente figura.
Intervallo di regolazione dell'oscillazione orizzontale	$\pm 3^\circ$	È possibile apportare regolazioni di precisione con la ghiera di regolazione	 p.42
Intervallo di regolazione della rotazione orizzontale	$\pm 8^\circ$	È possibile apportare regolazioni di precisione con la ghiera di regolazione	 p.42
Intervallo di regolazione dell'inclinazione verticale	$\pm 3^\circ$	È possibile apportare regolazioni di precisione con la ghiera di regolazione	 p.42
Ampiezza di regolazione dello scorrimento orizzontale	± 45 mm		Vedere la seguente figura.

Copripiastra a parete

Le seguenti dimensioni si applicano quando si fissa il copripiastra a parete.

[Unità: mm]

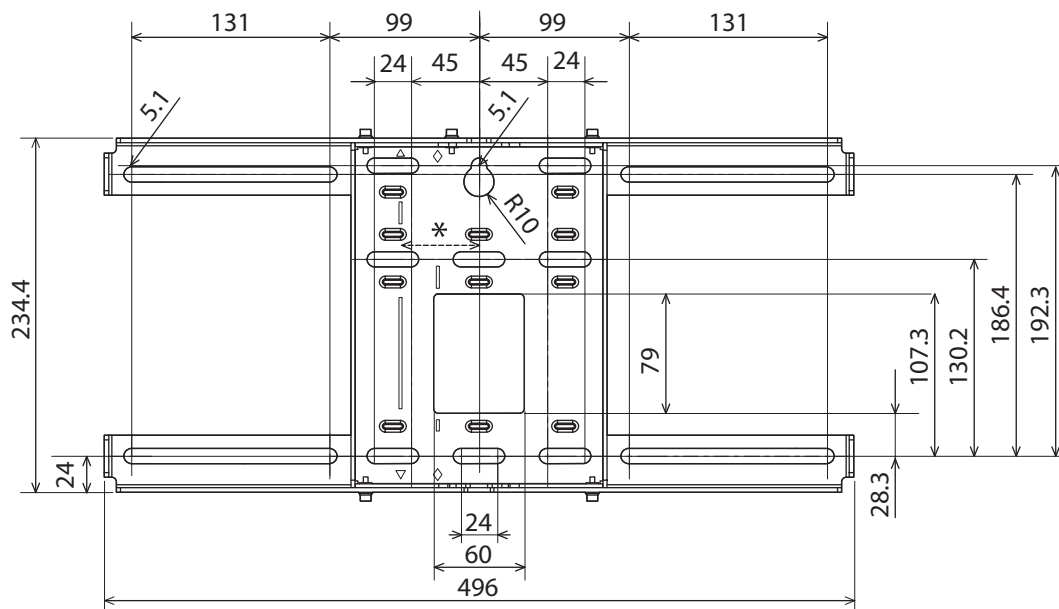


Quando si installa il copripiastra a parete, è necessario uno spazio di circa 263 mm dal centro della piastra a parete sul lato sinistro e di circa 253 mm sul lato destro.

■ Piastra a parete

La figura di seguito mostra due cornici collegate ad una singola piastra (il prodotto viene fornito con i componenti separati).

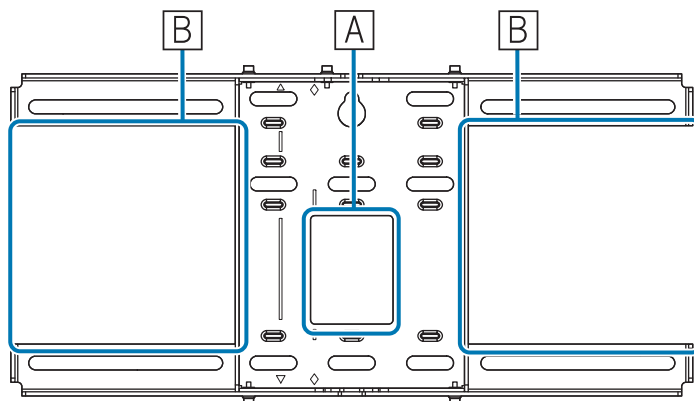
[Unità: mm]



* Lo scostamento tra il centro dell'immagine proiettata e il centro della piastra a parete è di 52 mm.

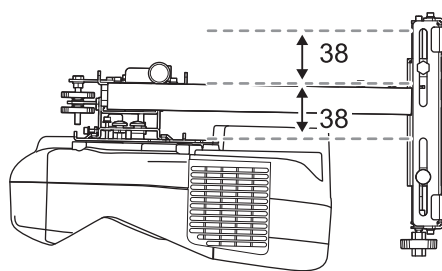
Fori di disposizione dei cavi

Quando si dispongono i cavi da collegare al proiettore in una parete, utilizzare le posizioni (A) e (B) nella seguente figura come fori di disposizione dei cavi.



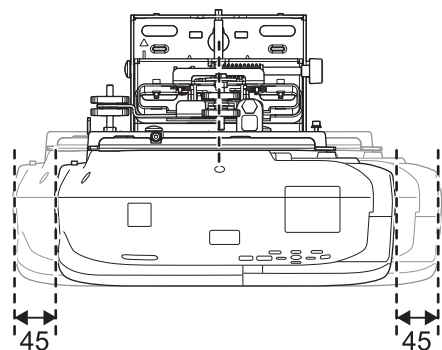
■ Ampiezza di regolazione dello scorrimento verticale

[Unità: mm]



■ Ampiezza di regolazione dello scorrimento orizzontale

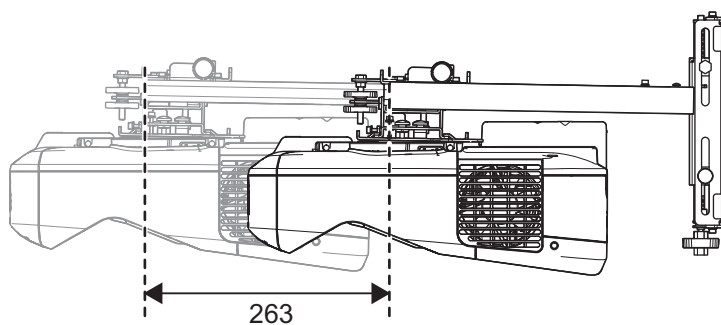
[Unità: mm]



■ Intervallo di regolazione dello scorrimento in avanti/indietro

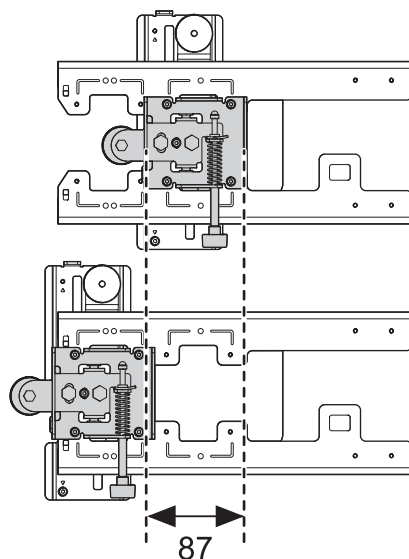
Intervallo di regolazione dello scorrimento del braccio

[Unità: mm]



Ampiezza di regolazione della posizione di installazione dell'unità di regolazione a 3 assi

[Unità: mm]



■ Posizione di installazione degli accessori

Questi fori per viti consentono di proteggere periferiche e accessori quali sintonizzatori esterni. Utilizzare viti M4 disponibili in commercio.

[Unità: mm]

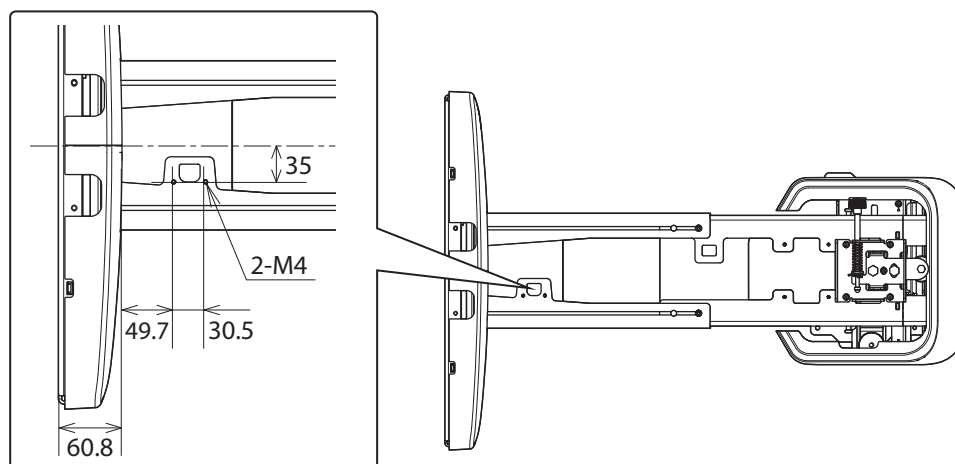


Tabella della distanza di proiezione

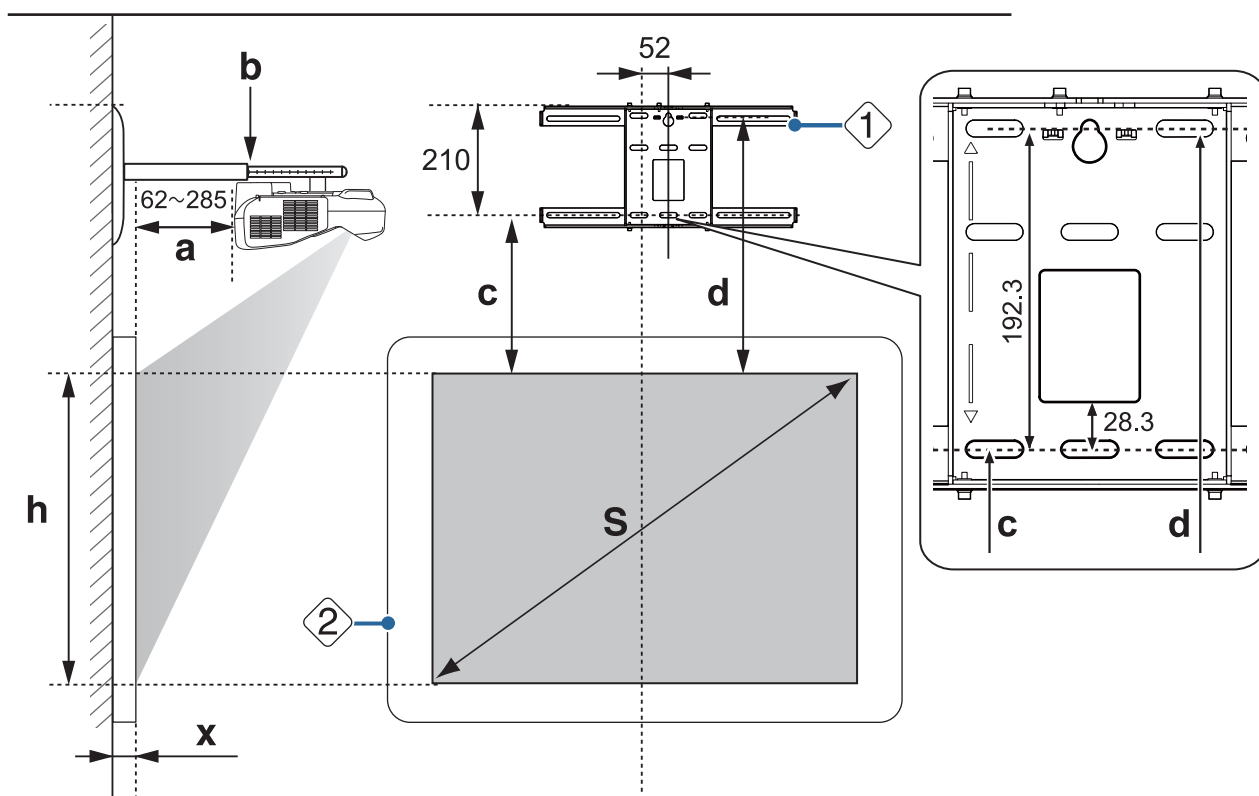
Valori delle dimensioni di installazione

Per trovare la distanza di proiezione adeguata, consultare i seguenti valori durante l'installazione. I valori sono solo approssimativi.

L'intervallo consigliato per la distanza di proiezione (a) è 62-285 mm.

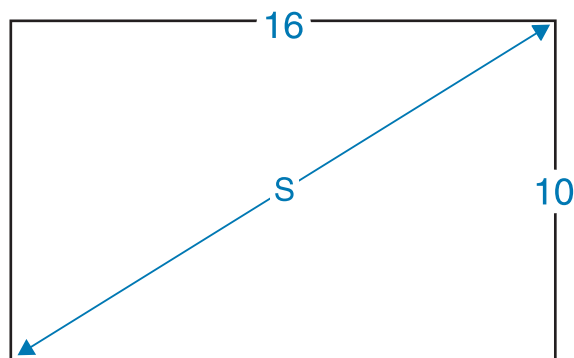
Lo scostamento tra il centro dell'immagine proiettata e il centro della piastra a parete è di 52 mm.

[Unità: mm]



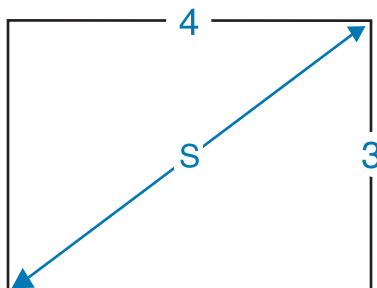
- | | |
|---|----------------------|
| S : Formato dell'immagine proiettata | ① : Piastra a parete |
| a : Distanza di proiezione dalla più breve (grandangolo: zoom massimo)
alla più lunga (telefoto: zoom minimo) | ② : Schermo |
| b : Numeri di scala di scorrimento del braccio | |
| c : Distanza dalla parte superiore dell'immagine proiettata al foro per vite di installazione della piastra a parete inferiore | |
| d : Distanza dalla parte superiore dell'immagine proiettata al foro per vite di fissaggio temporaneo della piastra a parete | |
| h : Altezza dell'immagine proiettata | |
| x : Distanza dalla superficie dello schermo alla parete (100 mm o meno) | |

Formato dell'immagine standard proiettata (EB-685W/EB-675W)



Quando il valore di (X) è ridotto, ad esempio quando si proietta direttamente su una parete, perché il proiettore e il copripiastra a parete sono vicini, potrebbe non essere possibile proiettare immagini inferiori a 63 pollici.

Formato dell'immagine standard proiettata (EB-680/EB-670)



■ Tabella della lavagna interattiva

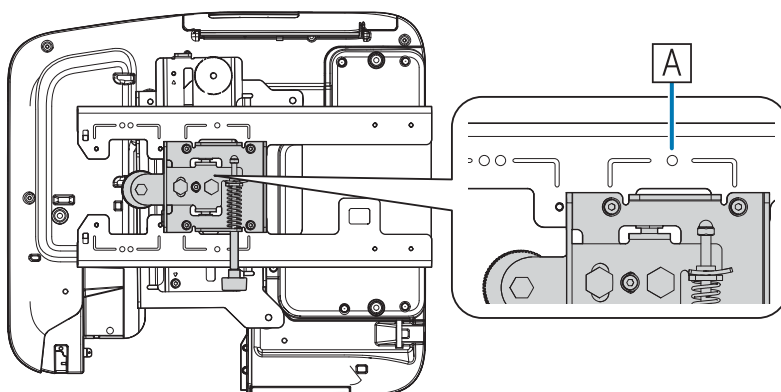
Se si è già installata una lavagna interattiva, controllare le dimensioni delle lavagne di seguito, quindi consultare la tabella della distanza di proiezione.

Formato dell'immagine proiettata	16:10	4:3	16:9
64"	-	Promethean ActivBoard 164	-
77"	-	SMART Board® SBM680 SMART Board® X880/880-SMP	-
78"	-	Promethean ActivBoard 178 Promethean ActivBoard 578Pro Promethean ActivBoard Touch 78"	-
79"	-	Promethean ActivBoard 378Pro	-
87"	SMART Board® SBM685 SMART Board® X885/885-SMP Promethean ActivBoard 387Pro Promethean ActivBoard 587Pro	-	-
88"	Promethean ActivBoard Touch 88"	-	-
95"	-	-	Promethean ActivBoard 595Pro
97"	-	-	Promethean ActivBoard 395Pro

Se l'immagine proiettata è inferiore a 75 pollici

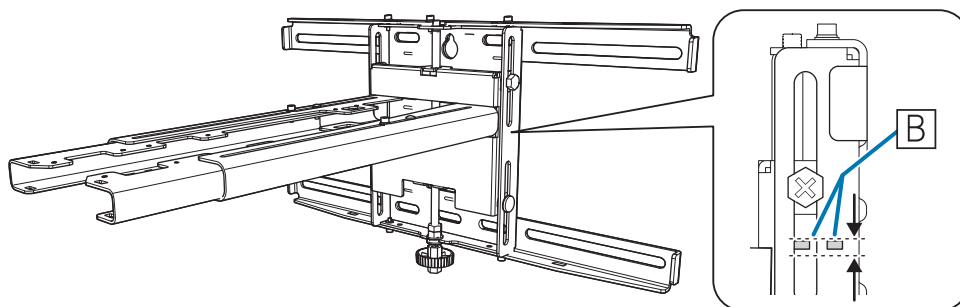
Montare l'unità di regolazione a 3 assi nella posizione contrassegnata con il segno ○ (A).

Nella tabella della distanza di proiezione sono riportati i valori corretti per quando l'unità di regolazione a 3 assi viene installata nella posizione contrassegnata con il segno ○ (A).



La distanza dalla parte superiore dell'immagine proiettata al foro per la vite di installazione della piastra a parete inferiore (c) è il numero corrispondente quando lo scorrimento verticale è installato in posizione standard (B).

La tacca sulla piastra di installazione deve corrispondere alla posizione del segno sulla piastra a parete.



■ EB-685W/EB-675W (immagine proiettata in 16:10)

[Unità: cm]

S	a	b	c	d	h
Formato dell'immagine proiettata	Distanza di proiezione Da più breve (grandangolo) a più lunga (telefoto)	Numeri di scala di scorrimento del braccio	Distanza dal foro per la vite di installazione della piastra a parete inferiore	Distanza dalla parte superiore dell'immagine proiettata al foro per vite di fissaggio temporaneo della piastra a parete	Altezza dell'immagine proiettata
61"	131,4x82,1	Da 4,4 a 17,6	17,8	37,0	82,1
62"	133,5x83,5	Da 5,0 a 18,4	18,1	37,3	83,4
63"	135,7x84,8	Da 5,6 a 19,3	18,4	37,6	84,8
64"	137,9x86,2	Da 6,3 a 20,1	18,6	37,8	86,2
65"	140,0x87,5	Da 6,9 a 20,9	18,9	38,1	87,5
66"	142,2x88,8	Da 7,5 a 21,8	19,2	38,4	88,8
67"	144,3x90,2	Da 8,1 a 22,6	19,5	38,7	90,2
68"	146,5x91,5	Da 8,7 a 23,4	19,8	39,0	91,5
69"	148,6x92,9	Da 9,3 a 24,3	20,0	39,2	92,9

S		a	b	c	d	h
Formato dell'immagine proiettata		Distanza di proiezione Da più breve (grandangolo) a più lunga (telefoto)	Numeri di scala di scorrimento del braccio	Distanza dal foro per la vite di installazione della piastra a parete inferiore	Distanza dalla parte superiore dell'immagine proiettata al foro per vite di fissaggio temporaneo della piastra a parete	Altezza dell'immagine proiettata
70"	150,8x94,2	Da 10,0 a 25,1	Da 20,7 a 35,8	20,3	39,5	94,3
71"	152,9x95,6	Da 10,6 a 25,9	Da 21,3 a 36,6	20,6	39,8	95,6
72"	155,1x96,9	Da 11,2 a 26,8	Da 21,9 a 37,5	20,9	40,1	96,9
73"	157,2x98,3	Da 11,8 a 27,6	Da 22,5 a 38,3	21,2	40,4	98,2
74"	159,4x99,6	Da 12,4 a 28,4	Da 23,1 a 39,1	21,4	40,6	99,7

Le immagini inferiori a 61 pollici non vengono proiettate correttamente.

EB-685W/EB-675W (immagine proiettata in 16:9)

[Unità: cm]

S		a	b	c	d	h
Formato dell'immagine proiettata		Distanza di proiezione Da più breve (grandangolo) a più lunga (telefoto)	Numeri di scala di scorrimento del braccio	Distanza dal foro per la vite di installazione della piastra a parete inferiore	Distanza dalla parte superiore dell'immagine proiettata al foro per vite di fissaggio temporaneo della piastra a parete	Altezza dell'immagine proiettata
59"	130,6x73,5	Da 4,2 a 17,3	Da 14,9 a 28,0	21,8	41,0	73,4
60"	132,8x74,7	Da 4,8 a 18,2	Da 15,5 a 28,9	22,1	41,3	74,7
61"	135,0x76,0	Da 5,5 a 19,0	Da 16,2 a 29,7	22,5	41,7	76,0
62"	137,3x77,2	Da 6,1 a 19,9	Da 16,8 a 30,6	22,8	42,0	77,3
63"	139,5x78,5	Da 6,7 a 20,7	Da 17,4 a 31,4	23,2	42,4	78,5
64"	141,7x79,7	Da 7,4 a 21,6	Da 18,1 a 32,3	23,6	42,8	79,7
65"	143,9x80,9	Da 8,0 a 22,4	Da 18,7 a 33,1	23,9	43,1	81,0
66"	146,1x82,2	Da 8,6 a 23,3	Da 19,3 a 34,0	24,3	43,5	82,2
67"	148,3x83,4	Da 9,3 a 24,2	Da 20,0 a 34,9	24,6	43,8	83,5
68"	150,5x84,7	Da 9,9 a 25,0	Da 20,6 a 35,7	25,0	44,2	84,7
69"	152,8x85,9	Da 10,5 a 25,9	Da 21,2 a 36,6	25,3	44,5	86,0
70"	155,0x87,2	Da 11,2 a 26,7	Da 21,9 a 37,4	25,7	44,9	87,2
71"	157,2x88,4	Da 11,8 a 27,6	Da 22,5 a 38,3	26,1	45,3	88,4
72"	159,4x89,7	Da 12,4 a 28,4	Da 23,1 a 39,1	26,4	45,6	89,7
73"	161,6x90,9	Da 13,1 a 29,3	Da 23,8 a 40,0	26,8	46,0	90,9
74"	163,8x92,1	Da 13,7 a 30,2	Da 24,4 a 40,9	27,1	46,3	92,2

Le immagini inferiori a 59 pollici non vengono proiettate correttamente.



[Unità: cm]

S		a	b	c	d	h
Formato dell'immagine proiettata		Distanza di proiezione Da più breve (grandangolo) a più lunga (telefoto)	Numeri di scala di scorrimento del braccio	Distanza dal foro per la vite di installazione della piastra a parete inferiore	Distanza dalla parte superiore dell'immagine proiettata al foro per vite di fissaggio temporaneo della piastra a parete	Altezza dell'immagine proiettata
54"	109,7x82,3	Da 4,5 a 17,7	Da 15,2 a 28,4	17,8	37,0	82,3
55"	111,8x83,8	Da 5,2 a 18,7	Da 15,9 a 29,4	18,1	37,3	83,9
56"	113,8x85,3	Da 5,9 a 19,6	Da 16,6 a 30,3	18,5	37,7	85,3
57"	115,8x86,9	Da 6,6 a 20,5	Da 17,3 a 31,2	18,8	38,0	86,9
58"	117,9x88,4	Da 7,3 a 21,5	Da 18,0 a 32,2	19,1	38,3	88,4
59"	119,9x89,9	Da 8,0 a 22,4	Da 18,7 a 33,1	19,4	38,6	89,9
60"	121,9x91,4	Da 8,7 a 23,4	Da 19,4 a 34,1	19,7	38,9	91,5
61"	124,0x93,0	Da 9,4 a 24,3	Da 20,1 a 35,0	20,1	39,3	92,9
62"	126,0x94,5	Da 10,1 a 25,3	Da 20,8 a 36,0	20,4	39,6	94,5
63"	128,0x96,0	Da 10,8 a 26,2	Da 21,5 a 36,9	20,7	39,9	96,0
64"	130,0x97,5	Da 11,5 a 27,2	Da 22,2 a 37,9	21,0	40,2	97,5
65"	132,1x99,1	Da 12,2 a 28,1	Da 22,9 a 38,8	21,3	40,5	99,1
66"	134,1x100,6	Da 12,9 a 29,0	Da 23,6 a 39,7	21,6	40,8	100,6
67"	136,1x102,1	Da 13,6 a 30,0	Da 24,3 a 40,7	22,0	41,2	102,1
68"	138,2x103,6	Da 14,3 a 30,9	Da 25,0 a 41,6	22,3	41,5	103,6
69"	140,2x105,2	Da 15,0 a 31,2	Da 25,7 a 41,9	22,6	41,8	105,2
70"	142,2x106,7	Da 15,7 a 31,2	Da 26,4 a 41,9	22,9	42,1	106,7
71"	144,3x108,2	Da 16,4 a 31,2	Da 27,1 a 41,9	23,2	42,4	108,2
72"	146,3x109,7	Da 17,1 a 31,2	Da 27,8 a 41,9	23,5	42,7	109,8
73"	148,3x111,3	Da 17,8 a 31,2	Da 28,5 a 41,9	23,9	43,1	111,2
74"	150,4x112,8	Da 18,5 a 31,2	Da 29,2 a 41,9	24,2	43,4	112,8

Le immagini inferiori a 54 pollici non vengono proiettate correttamente.

■ EB-680/EB-670 (immagine proiettata in 4:3)

[Unità: cm]

S		a	b	c	d	h
Formato dell'immagine proiettata		Distanza di proiezione Da più breve (grandangolo) a più lunga (telefoto)	Numeri di scala di scorrimento del braccio	Distanza dal foro per la vite di installazione della piastra a parete inferiore	Distanza dalla parte superiore dell'immagine proiettata al foro per vite di fissaggio temporaneo della piastra a parete	Altezza dell'immagine proiettata
60"	121,9x91,4	Da 6,8 a 20,7	Da 17,5 a 31,4	16,3	35,5	91,4
61"	124,0x93,0	Da 7,4 a 21,6	Da 18,1 a 32,3	16,6	35,8	92,9
62"	126,0x94,5	Da 8,1 a 22,5	Da 18,8 a 33,2	16,8	36,0	94,5
63"	128,0x96,0	Da 8,8 a 23,4	Da 19,5 a 34,1	17,1	36,3	96,0
64"	130,0x97,5	Da 9,4 a 24,3	Da 20,1 a 35,0	17,3	36,5	97,6
65"	132,1x99,1	Da 10,1 a 25,2	Da 20,8 a 35,9	17,6	36,8	99,1
66"	134,1x100,6	Da 10,7 a 26,0	Da 21,4 a 36,7	17,9	37,1	100,5
67"	136,1x102,1	Da 11,4 a 26,9	Da 22,1 a 37,6	18,1	37,3	102,1
68"	138,2x103,6	Da 12,1 a 27,8	Da 22,8 a 38,5	18,4	37,6	103,6
69"	140,2x105,2	Da 12,7 a 28,7	Da 23,4 a 39,4	18,6	37,8	105,2
70"	142,2x106,7	Da 13,4 a 29,6	Da 24,1 a 40,3	18,9	38,1	106,7
71"	144,3x108,2	Da 14,1 a 30,5	Da 24,8 a 41,2	19,2	38,4	108,2
72"	146,3x109,7	Da 14,7 a 31,2	Da 25,4 a 41,9	19,4	38,6	109,8
73"	148,3x111,3	Da 15,4 a 31,2	Da 26,1 a 41,9	19,7	38,9	111,2
74"	150,4x112,8	Da 16,0 a 31,2	Da 26,7 a 41,9	19,9	39,1	112,8

Le immagini inferiori a 60 pollici non vengono proiettate correttamente.

■ EB-680/EB-670 (immagine proiettata in 16:9)

[Unità: cm]

S		a	b	c	d	h
Formato dell'immagine proiettata		Distanza di proiezione Da più breve (grandangolo) a più lunga (telefoto)	Numeri di scala di scorrimento del braccio	Distanza dal foro per la vite di installazione della piastra a parete inferiore	Distanza dalla parte superiore dell'immagine proiettata al foro per vite di fissaggio temporaneo della piastra a parete	Altezza dell'immagine proiettata
55"	121,8x68,5	Da 6,7 a 20,6	Da 17,4 a 31,3	27,7	46,9	68,5
56"	124,0x69,7	Da 7,4 a 21,6	Da 18,1 a 32,3	28,2	47,4	69,7
57"	126,2x71,0	Da 8,2 a 22,6	Da 18,9 a 33,3	28,7	47,9	71,0

S		a	b	c	d	h
Formato dell'immagine proiettata		Distanza di proiezione Da più breve (grandangolo) a più lunga (telefoto)	Numeri di scala di scorrimento del braccio	Distanza dal foro per la vite di installazione della piastra a parete inferiore	Distanza dalla parte superiore dell'immagine proiettata al foro per vite di fissaggio temporaneo della piastra a parete	Altezza dell'immagine proiettata
58"	128,4x72,2	Da 8,9 a 23,5	Da 19,6 a 34,2	29,2	48,4	72,2
59"	130,6x73,5	Da 9,6 a 24,5	Da 20,3 a 35,2	29,7	48,9	73,4
60"	132,8x74,7	Da 10,3 a 25,5	Da 21,0 a 36,2	30,2	49,4	74,7
61"	135,0x76,0	Da 11,0 a 26,5	Da 21,7 a 37,2	30,6	49,8	76,0
62"	137,3x77,2	Da 11,8 a 27,4	Da 22,5 a 38,1	31,1	50,3	77,2
63"	139,5x78,5	Da 12,5 a 28,4	Da 23,2 a 39,1	31,6	50,8	78,5
64"	141,7x79,7	Da 13,2 a 29,4	Da 23,9 a 40,1	32,1	51,3	79,7
65"	143,9x80,9	Da 13,9 a 30,4	Da 24,6 a 41,1	32,6	51,8	80,9
66"	146,1x82,2	Da 14,7 a 31,2	Da 25,4 a 41,9	33,1	52,3	82,2
67"	148,3x83,4	Da 15,4 a 31,2	Da 26,1 a 41,9	33,6	52,8	83,4
68"	150,5x84,7	Da 16,1 a 31,2	Da 26,8 a 41,9	34,1	53,3	84,7
69"	152,8x85,9	Da 16,8 a 31,2	Da 27,5 a 41,9	34,6	53,8	85,9
70"	155,0x87,2	Da 17,5 a 31,2	Da 28,2 a 41,9	35,1	54,3	87,1
71"	157,2x88,4	Da 18,3 a 31,2	Da 29,0 a 41,9	35,6	54,8	88,4
72"	159,4x89,7	Da 19,0 a 31,2	Da 29,7 a 41,9	36,0	55,2	89,7
73"	161,6x90,9	Da 19,7 a 31,2	Da 30,4 a 41,9	36,5	55,7	90,9
74"	163,8x92,1	Da 20,4 a 31,2	Da 31,1 a 41,9	37,0	56,2	92,2

Le immagini inferiori a 55 pollici non vengono proiettate correttamente.

■ EB-680/EB-670 (immagine proiettata in 16:10)

[Unità: cm]

S		a	b	c	d	h
Formato dell'immagine proiettata		Distanza di proiezione Da più breve (grandangolo) a più lunga (telefoto)	Numeri di scala di scorrimento del braccio	Distanza dal foro per la vite di installazione della piastra a parete inferiore	Distanza dalla parte superiore dell'immagine proiettata al foro per vite di fissaggio temporaneo della piastra a parete	Altezza dell'immagine proiettata
56"	120,6x75,4	Da 6,3 a 20,1	Da 15,0 a 28,8	23,7	42,9	75,4
57"	122,8x76,7	Da 7,0 a 21,1	Da 15,7 a 29,8	24,1	43,3	76,7
58"	124,9x78,1	Da 7,7 a 22,0	Da 16,4 a 30,7	24,5	43,7	78,1
59"	127,1x79,4	Da 8,4 a 23,0	Da 17,1 a 31,7	24,9	44,1	79,4

S		a	b	c	d	h
Formato dell'immagine proiettata		Distanza di proiezione Da più breve (grandangolo) a più lunga (telefoto)	Numeri di scala di scorrimento del braccio	Distanza dal foro per la vite di installazione della piastra a parete inferiore	Distanza dalla parte superiore dell'immagine proiettata al foro per vite di fissaggio temporaneo della piastra a parete	Altezza dell'immagine proiettata
60"	129,2x80,8	Da 9,2 a 23,9	Da 17,9 a 32,6	25,3	44,5	80,8
61"	131,4x82,1	Da 9,9 a 24,8	Da 18,6 a 33,5	25,7	44,9	82,1
62"	133,5x83,5	Da 10,6 a 25,8	Da 19,3 a 34,5	26,1	45,3	83,5
63"	135,7x84,8	Da 11,3 a 26,7	Da 20,0 a 35,4	26,5	45,7	84,9
64"	137,9x86,2	Da 12,0 a 27,7	Da 20,7 a 36,4	27,0	46,2	86,1
65"	140,0x87,5	Da 12,7 a 28,6	Da 21,4 a 37,3	27,4	46,6	87,5
66"	142,2x88,8	Da 13,4 a 29,6	Da 22,1 a 38,3	27,8	47,0	88,8
67"	144,3x90,2	Da 14,1 a 30,5	Da 22,8 a 39,2	28,2	47,4	90,2
68"	146,5x91,5	Da 14,8 a 31,5	Da 23,5 a 40,2	28,6	47,8	91,5
69"	148,6x92,9	Da 15,5 a 32,4	Da 24,2 a 41,1	29,0	48,2	92,9
70"	150,8x94,2	Da 16,2 a 33,2	Da 24,9 a 41,9	29,4	48,6	94,3
71"	152,9x95,6	Da 16,9 a 33,2	Da 25,6 a 41,9	29,8	49,0	95,6
72"	155,1x96,9	Da 17,6 a 33,2	Da 26,3 a 41,9	30,2	49,4	97,0
73"	157,2x98,3	Da 18,3 a 33,2	Da 27,0 a 41,9	30,7	49,9	98,2
74"	159,4x99,6	Da 19,0 a 33,2	Da 27,7 a 41,9	31,1	50,3	99,6

Le immagini inferiori a 56 pollici non vengono proiettate correttamente.

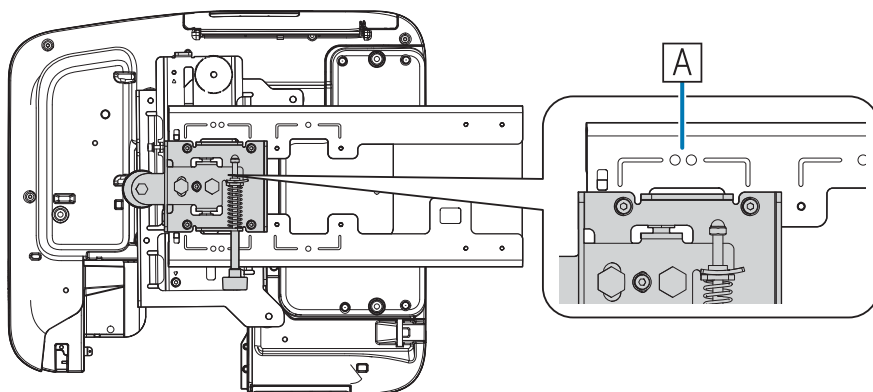


- I valori sono solo approssimativi. Il valore può essere diverso in base alla postazione in cui viene collocata la stampante.
- Se la proiezione avviene in modalità Tele, la qualità delle immagini proiettate potrebbe risultare inferiore.
- Quando si utilizza EB-685W/EB-675W per proiettare immagini in formato 4:3, le immagini vengono ridimensionate automaticamente e la qualità delle immagini proiettate potrebbe diminuire.

Se l'immagine proiettata è pari o superiore a 75 pollici

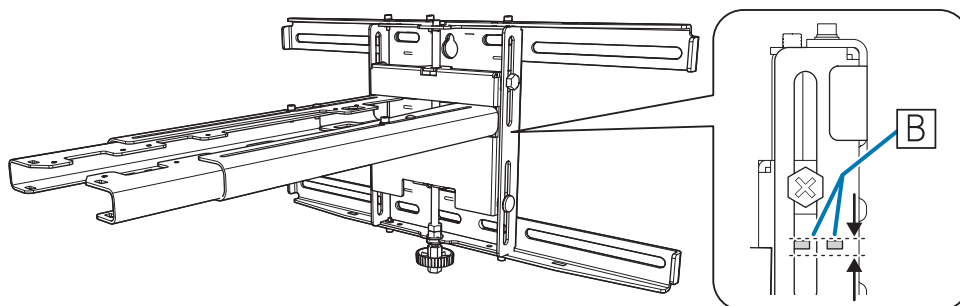
Montare l'unità di regolazione a 3 assi nella posizione contrassegnata con il segno ○○ (A).

Nella tabella della distanza di proiezione sono riportati i valori corretti per quando l'unità di regolazione a 3 assi viene installata nella posizione contrassegnata con il segno ○○ (A).



La distanza dalla parte superiore dell'immagine proiettata al foro per la vite di installazione della piastra a parete inferiore (c) è il numero corrispondente quando lo scorrimento verticale è installato in posizione standard (B).

La tacca sulla piastra di installazione deve corrispondere alla posizione del segno sulla piastra a parete.



■ EB-685W/EB-675W (immagine proiettata in 16:10)

[Unità: cm]

S		a	b	c	d	h
Formato dell'immagine proiettata		Distanza di proiezione Da più breve (grandangolo) a più lunga (telefoto)	Numeri di scala di scorrimento del braccio	Distanza dal foro per la vite di installazione della piastra a parete inferiore	Distanza dalla parte superiore dell'immagine proiettata al foro per vite di fissaggio temporaneo della piastra a parete	Altezza dell'immagine proiettata
75"	161,5x101,0	Da 13,1 a 29,3	Da 15,1 a 31,3	21,7	40,9	101,0
76"	163,7x102,3	Da 13,7 a 30,1	Da 15,7 a 32,1	22,0	41,2	102,3
77"	165,9x103,7	Da 14,3 a 30,9	Da 16,3 a 32,9	22,3	41,5	103,6
78"	168,0x105,0	Da 14,9 a 31,8	Da 16,9 a 33,8	22,6	41,8	105,0
79"	170,2x106,3	Da 15,5 a 32,6	Da 17,5 a 34,6	22,8	42,0	106,4
80"	172,3x107,7	Da 16,1 a 33,5	Da 18,1 a 35,5	23,1	42,3	107,7

S		a	b	c	d	h
Formato dell'immagine proiettata		Distanza di proiezione Da più breve (grandangolo) a più lunga (telefoto)	Numeri di scala di scorrimento del braccio	Distanza dal foro per la vite di installazione della piastra a parete inferiore	Distanza dalla parte superiore dell'immagine proiettata al foro per vite di fissaggio temporaneo della piastra a parete	Altezza dell'immagine proiettata
81"	174,5x109,0	Da 16,8 a 34,3	Da 18,8 a 36,3	23,4	42,6	109,0
82"	176,6x110,4	Da 17,4 a 35,1	Da 19,4 a 37,1	23,7	42,9	110,4
83"	178,8x111,7	Da 18,0 a 36,0	Da 20,0 a 38,0	24,0	43,2	111,7
84"	180,9x113,1	Da 18,6 a 36,8	Da 20,6 a 38,8	24,2	43,4	113,1
85"	183,1x114,4	Da 19,2 a 37,6	Da 21,2 a 39,6	24,5	43,7	114,5
86"	185,2x115,8	Da 19,9 a 38,5	Da 21,9 a 40,5	24,8	44,0	115,8
87"	187,4x117,1	Da 20,5 a 39,3	Da 22,5 a 41,3	25,1	44,3	117,1
88"	189,5x118,5	Da 21,1 a 39,9	Da 23,1 a 41,9	25,4	44,6	118,4
89"	191,7x119,8	Da 21,7 a 39,9	Da 23,7 a 41,9	25,6	44,8	119,9
90"	193,9x121,2	Da 22,3 a 39,9	Da 24,3 a 41,9	25,9	45,1	121,2
91"	196,0x122,5	Da 22,9 a 39,9	Da 24,9 a 41,9	26,2	45,4	122,5
92"	198,2x123,9	Da 23,6 a 39,9	Da 25,6 a 41,9	26,5	45,7	123,8
93"	200,3x125,2	Da 24,2 a 39,9	Da 26,2 a 41,9	26,8	46,0	125,2
94"	202,5x126,5	Da 24,8 a 39,9	Da 26,8 a 41,9	27,1	46,3	126,5
95"	204,6x127,9	Da 25,4 a 39,9	Da 27,4 a 41,9	27,3	46,5	127,9
96"	206,8x129,2	Da 26,0 a 39,9	Da 28,0 a 41,9	27,6	46,8	129,2
97"	208,9x130,6	Da 26,7 a 39,9	Da 28,7 a 41,9	27,9	47,1	130,6
98"	211,1x131,9	Da 27,3 a 39,9	Da 29,3 a 41,9	28,2	47,4	131,9
99"	213,2x133,3	Da 27,9 a 39,9	Da 29,9 a 41,9	28,5	47,7	133,2

Le immagini più grandi di 99 pollici non vengono proiettate correttamente.

■ EB-685W/EB-675W (immagine proiettata in 16:9)

[Unità: cm]

S		a	b	c	d	h
Formato dell'immagine proiettata		Distanza di proiezione Da più breve (grandangolo) a più lunga (telefoto)	Numeri di scala di scorrimento del braccio	Distanza dal foro per la vite di installazione della piastra a parete inferiore	Distanza dalla parte superiore dell'immagine proiettata al foro per vite di fissaggio temporaneo della piastra a parete	Altezza dell'immagine proiettata
75"	166,0x93,4	Da 14,3 a 31,0	Da 16,3 a 33,0	27,5	46,7	93,4
76"	168,2x94,6	Da 15,0 a 31,9	Da 17,0 a 33,9	27,9	47,1	94,6
77"	170,5x95,9	Da 15,6 a 32,7	Da 17,6 a 34,7	28,2	47,4	95,9
78"	172,7x97,1	Da 16,3 a 33,6	Da 18,3 a 35,6	28,6	47,8	97,1
79"	174,9x98,4	Da 16,9 a 34,5	Da 18,9 a 36,5	28,9	48,1	98,4
80"	177,1x99,6	Da 17,5 a 35,3	Da 19,5 a 37,3	29,3	48,5	99,6
81"	179,3x100,9	Da 18,2 a 36,2	Da 20,2 a 38,2	29,6	48,8	100,9
82"	181,5x102,1	Da 18,8 a 37,0	Da 20,8 a 39,0	30,0	49,2	102,1
83"	183,7x103,4	Da 19,4 a 37,9	Da 21,4 a 39,9	30,4	49,6	103,3
84"	186,0x104,6	Da 20,1 a 38,7	Da 22,1 a 40,7	30,7	49,9	104,6
85"	188,2x105,8	Da 20,7 a 39,6	Da 22,7 a 41,6	31,1	50,3	105,8
86"	190,4x107,1	Da 21,3 a 39,9	Da 23,3 a 41,9	31,4	50,6	107,1
87"	192,6x108,3	Da 22,0 a 39,9	Da 24,0 a 41,9	31,8	51,0	108,3
88"	194,8x109,6	Da 22,6 a 39,9	Da 24,6 a 41,9	32,1	51,3	109,6
89"	197,0x110,8	Da 23,2 a 39,9	Da 25,2 a 41,9	32,5	51,7	110,8
90"	199,2x112,1	Da 23,9 a 39,9	Da 25,9 a 41,9	32,9	52,1	112,0
91"	201,5x113,3	Da 24,5 a 39,9	Da 26,5 a 41,9	33,2	52,4	113,3
92"	203,7x114,6	Da 25,1 a 39,9	Da 27,1 a 41,9	33,6	52,8	114,5
93"	205,9x115,8	Da 25,8 a 39,9	Da 27,8 a 41,9	33,9	53,1	115,8
94"	208,1x117,1	Da 26,4 a 39,9	Da 28,4 a 41,9	34,3	53,5	117,0
95"	210,3x118,3	Da 27,0 a 39,9	Da 29,0 a 41,9	34,6	53,8	118,3
96"	212,5x119,5	Da 27,7 a 39,9	Da 29,7 a 41,9	35,0	54,2	119,5
97"	214,7x120,8	Da 28,3 a 39,9	Da 30,3 a 41,9	35,4	54,6	120,8

Le immagini più grandi di 97 pollici non vengono proiettate correttamente.

■ EB-685W/EB-675W (immagine proiettata in 4:3)

[Unità: cm]

S		a	b	c	d	h
Formato dell'immagine proiettata		Distanza di proiezione Da più breve (grandangolo) a più lunga (telefoto)	Numeri di scala di scorrimento del braccio	Distanza dal foro per la vite di installazione della piastra a parete inferiore	Distanza dalla parte superiore dell'immagine proiettata al foro per vite di fissaggio temporaneo della piastra a parete	Altezza dell'immagine proiettata
75"	152,4x114,3	Da 19,2 a 37,5	Da 21,2 a 39,5	24,5	43,7	114,3
76"	154,4x115,8	Da 19,9 a 38,5	Da 21,9 a 40,5	24,8	44,0	115,8
77"	156,5x117,3	Da 20,6 a 39,4	Da 22,6 a 41,4	25,1	44,3	117,4
78"	158,5x118,9	Da 21,3 a 39,9	Da 23,3 a 41,9	25,5	44,7	118,8
79"	160,5x120,4	Da 22,0 a 39,9	Da 24,0 a 41,9	25,8	45,0	120,4
80"	162,6x121,9	Da 22,7 a 39,9	Da 24,7 a 41,9	26,1	45,3	121,9
81"	164,6x123,4	Da 23,4 a 39,9	Da 25,4 a 41,9	26,4	45,6	123,4
82"	166,6x125,0	Da 24,1 a 39,9	Da 26,1 a 41,9	26,7	45,9	125,0
83"	168,7x126,5	Da 24,8 a 39,9	Da 26,8 a 41,9	27,0	46,2	126,5
84"	170,7x128,0	Da 25,5 a 39,9	Da 27,5 a 41,9	27,4	46,6	128,0
85"	172,7x129,5	Da 26,2 a 39,9	Da 28,2 a 41,9	27,7	46,9	129,5
86"	174,8x131,1	Da 26,9 a 39,9	Da 28,9 a 41,9	28,0	47,2	131,1
87"	176,8x132,6	Da 27,6 a 39,9	Da 29,6 a 41,9	28,3	47,5	132,6
88"	178,8x134,1	Da 28,3 a 39,9	Da 30,3 a 41,9	28,6	47,8	134,1

Le immagini più grandi di 88 pollici non vengono proiettate correttamente.

■ EB-680/EB-670 (immagine proiettata in 4:3)

[Unità: cm]

S		a	b	c	d	h
Formato dell'immagine proiettata		Distanza di proiezione Da più breve (grandangolo) a più lunga (te- lefoto)	Numeri di scala di scorrimento del braccio	Distanza dal fo- ro per la vite di installazione della piastra a parete inferiore	Distanza dalla parte superiore dell'immagine proiettata al fo- ro per vite di fis- saggio tempo- raneo della pia- stra a parete	Altezza dell'im- magine proiet- tata
75"	152,4x114,3	Da 16,7 a 34,1	Da 18,7 a 36,1	20,2	39,4	114,3
76"	154,4x115,8	Da 17,4 a 35,0	Da 19,4 a 37,0	20,5	39,7	115,8
77"	156,5x117,3	Da 18,0 a 35,9	Da 20,0 a 37,9	20,7	39,9	117,4
78"	158,5x118,9	Da 18,7 a 36,8	Da 20,7 a 38,8	21,0	40,2	118,9
79"	160,5x120,4	Da 19,4 a 37,7	Da 21,4 a 39,7	21,2	40,4	120,4
80"	162,6x121,9	Da 20,0 a 38,6	Da 22,0 a 40,6	21,5	40,7	121,9
81"	164,6x123,4	Da 20,7 a 39,5	Da 22,7 a 41,5	21,8	41,0	123,4
82"	166,6x125,0	Da 21,3 a 39,9	Da 23,3 a 41,9	22,0	41,2	125,0
83"	168,7x126,5	Da 22,0 a 39,9	Da 24,0 a 41,9	22,3	41,5	126,5
84"	170,7x128,0	Da 22,7 a 39,9	Da 24,7 a 41,9	22,5	41,7	128,1
85"	172,7x129,5	Da 23,3 a 39,9	Da 25,3 a 41,9	22,8	42,0	129,5
86"	174,8x131,1	Da 24,0 a 39,9	Da 26,0 a 41,9	23,1	42,3	131,0
87"	176,8x132,6	Da 24,7 a 39,9	Da 26,7 a 41,9	23,3	42,5	132,6
88"	178,8x134,1	Da 25,3 a 39,9	Da 27,3 a 41,9	23,6	42,8	134,1
89"	180,8x135,6	Da 26,0 a 39,9	Da 28,0 a 41,9	23,9	43,1	135,6
90"	182,9x137,2	Da 26,6 a 39,9	Da 28,6 a 41,9	24,1	43,3	137,2
91"	184,9x138,7	Da 27,3 a 39,9	Da 29,3 a 41,9	24,4	43,6	138,7
92"	186,9x140,2	Da 28,0 a 39,9	Da 30,0 a 41,9	24,6	43,8	140,2
93"	189,0x141,7	Da 28,6 a 39,9	Da 30,6 a 41,9	24,9	44,1	141,7
94"	191,0x143,2	Da 29,3 a 39,9	Da 31,3 a 41,9	25,2	44,4	143,2

Le immagini più grandi di 94 pollici non vengono proiettate correttamente.

■ EB-680/EB-670 (immagine proiettata in 16:9)

[Unità: cm]

S		a	b	c	d	h
Formato dell'immagine proiettata		Distanza di proiezione Da più breve (grandangolo) a più lunga (te- lefoto)	Numeri di scala di scorrimento del braccio	Distanza dal fo- ro per la vite di installazione della piastra a parete inferiore	Distanza dalla parte superiore dell'immagine proiettata al fo- ro per vite di fis- saggio tempo- raneo della pia- stra a parete	Altezza dell'im- magine proiet- tata
75"	166,0x93,4	Da 21,2 a 31,2	Da 23,2 a 41,9	37,5	56,7	93,4
76"	168,2x94,6	Da 21,9 a 31,2	Da 23,9 a 41,9	38,0	57,2	94,7
77"	170,5x95,9	Da 22,6 a 31,2	Da 24,6 a 41,9	38,5	57,7	95,9
78"	172,7x97,1	Da 23,3 a 31,2	Da 25,3 a 41,9	39,0	58,2	97,2
79"	174,9x98,4	Da 24,0 a 31,2	Da 26,0 a 41,9	39,5	58,7	98,4
80"	177,1x99,6	Da 24,8 a 31,2	Da 26,8 a 41,9	40,0	59,2	99,6
81"	179,3x100,9	Da 25,5 a 31,2	Da 27,5 a 41,9	40,5	59,7	100,9
82"	181,5x102,1	Da 26,2 a 31,2	Da 28,2 a 41,9	41,0	60,2	102,1
83"	183,7x103,4	Da 26,9 a 31,2	Da 28,9 a 41,9	41,4	60,6	103,5
84"	186,0x104,6	Da 27,6 a 31,2	Da 29,6 a 41,9	41,9	61,1	104,6
85"	188,2x105,8	Da 28,4 a 31,2	Da 30,4 a 41,9	42,4	61,6	105,9
86"	190,4x107,1	Da 29,1 a 31,2	Da 31,1 a 41,9	42,9	62,1	107,2
87"	192,6x108,3	Da 29,8 a 31,2	Da 31,8 a 41,9	43,4	62,6	108,4

Le immagini più grandi di 87 pollici non vengono proiettate correttamente.

■ EB-680/EB-670 (immagine proiettata in 16:10)

[Unità: cm]

S		a	b	c	d	h
Formato dell'immagine proiettata		Distanza di proiezione Da più breve (grandangolo) a più lunga (te- lefoto)	Numeri di scala di scorrimento del braccio	Distanza dal fo- ro per la vite di installazione della piastra a parete inferiore	Distanza dalla parte superiore dell'immagine proiettata al fo- ro per vite di fis- saggio tempo- raneo della pia- stra a parete	Altezza dell'im- magine proiet- tata
75"	161,5x101,0	Da 19,7 a 38,1	Da 21,7 a 40,1	31,5	50,7	100,9
76"	163,7x102,3	Da 20,4 a 39,1	Da 22,4 a 41,1	31,9	51,1	102,3
77"	165,9x103,7	Da 21,1 a 39,9	Da 23,1 a 41,9	32,3	51,5	103,7
78"	168,0x105,0	Da 21,8 a 39,9	Da 23,8 a 41,9	32,7	51,9	105,0
79"	170,2x106,3	Da 22,5 a 39,9	Da 24,5 a 41,9	33,1	52,3	106,4
80"	172,3x107,7	Da 23,2 a 39,9	Da 25,2 a 41,9	33,5	52,7	107,7
81"	174,5x109,0	Da 23,9 a 39,9	Da 25,9 a 41,9	33,9	53,1	109,1
82"	176,6x110,4	Da 24,6 a 39,9	Da 26,6 a 41,9	34,3	53,5	110,4

S		a	b	c	d	h
Formato dell'immagine proiettata		Distanza di proiezione Da più breve (grandangolo) a più lunga (telefoto)	Numeri di scala di scorrimento del braccio	Distanza dal foro per la vite di installazione della piastra a parete inferiore	Distanza dalla parte superiore dell'immagine proiettata al foro per vite di fissaggio temporaneo della piastra a parete	Altezza dell'immagine proiettata
83"	178,8x111,7	Da 25,3 a 39,9	Da 27,3 a 41,9	34,8	54,0	111,7
84"	180,9x113,1	Da 26,0 a 39,9	Da 28,0 a 41,9	35,2	54,4	113,0
85"	183,1x114,4	Da 26,7 a 39,9	Da 28,7 a 41,9	35,6	54,8	114,4
86"	185,2x115,8	Da 27,4 a 39,9	Da 29,4 a 41,9	36,0	55,2	115,8
87"	187,4x117,1	Da 28,1 a 39,9	Da 30,1 a 41,9	36,4	55,6	117,1
88"	189,5x118,5	Da 28,8 a 39,9	Da 30,8 a 41,9	36,8	56,0	118,5
89"	191,7x119,8	Da 29,5 a 39,9	Da 31,5 a 41,9	37,2	56,4	119,8

Le immagini più grandi di 89 pollici non vengono proiettate correttamente.



- I valori sono solo approssimativi. Il valore può essere diverso in base alla postazione in cui viene collocata la stampante.
- Se la proiezione avviene in modalità Tele, la qualità delle immagini proiettate potrebbe risultare inferiore.
- Quando si utilizza EB-685W/EB-675W per proiettare immagini in formato 4:3, le immagini vengono ridimensionate automaticamente e la qualità delle immagini proiettate potrebbe diminuire.

Montaggio della piastra di installazione

Collegamento dei dispositivi

Cavi necessari

Preparare i cavi necessari in base ai dispositivi utilizzati.

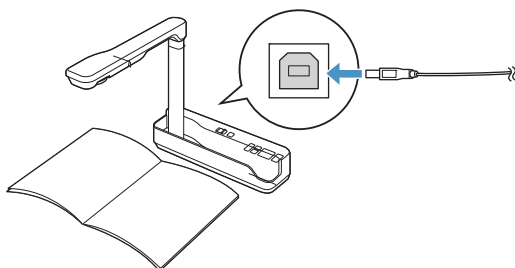
- Cavo di alimentazione in dotazione (necessario)
- Cavi del computer e altri cavi opzionali (preparare in base ai dispositivi collegati)

Per i dettagli, vedere il *Manuale dell'utente* del proiettore (fornito sul Document CD-ROM).

Preparare i cavi dei dispositivi collegati (esempio)

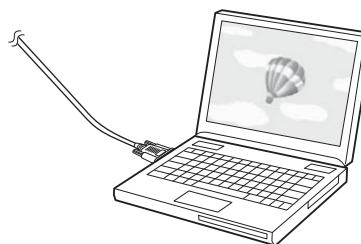
Telecamera documenti

Cavo USB dedicato (in dotazione con la telecamera documenti)



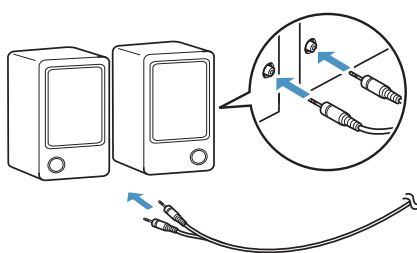
Computer

Cavo del computer (accessorio opzionale)

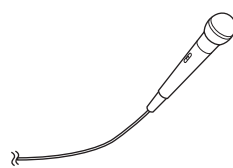


Diffusori esterni

Cavo audio (disponibile in commercio)

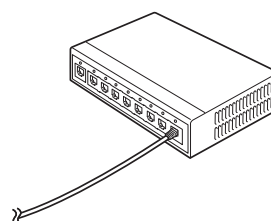


Microfono (disponibile in commercio)



Periferica LAN

Cavo LAN (disponibile in commercio)



Procedura di installazione

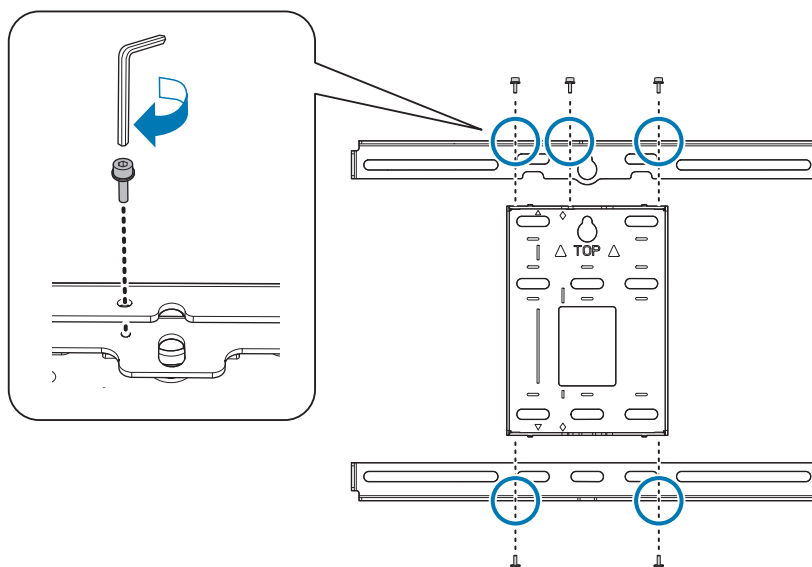
Per installare la piastra di installazione, osservare i seguenti passaggi. Se non si osservano le seguenti procedure, il prodotto potrebbe cadere e causare infortuni o danni materiali.

Avvertenza

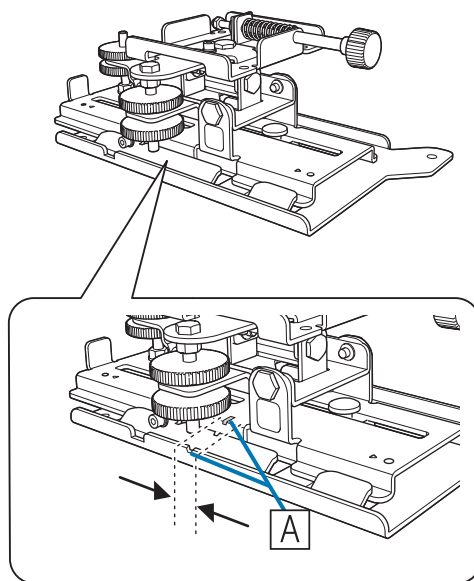
Non utilizzare sostanze adesive, lubrificanti o oli per installare o regolare la piastra di installazione. Se si utilizzano sostanze adesive per prevenire l'allentamento delle viti, oppure si applicano sostanze quali lubrificanti od oli sulla parte di fissaggio della piastra scorrevole del proiettore, la struttura potrebbe incrinarsi e provocare la caduta del proiettore, con il rischio di infortuni o danni materiali.

Montare i componenti

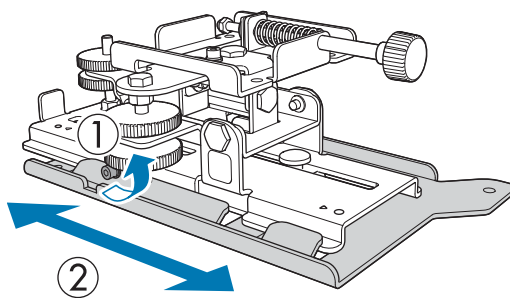
1 Collegare la piastra e le cornici (x2) e fissare con i bulloni M4 x 12 mm (x5) in dotazione



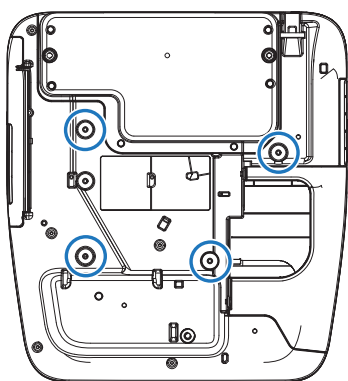
- 2 Controllare che l'unità di regolazione a 3 assi sia allineata alla posizione standard della piastra scorrevole (A).



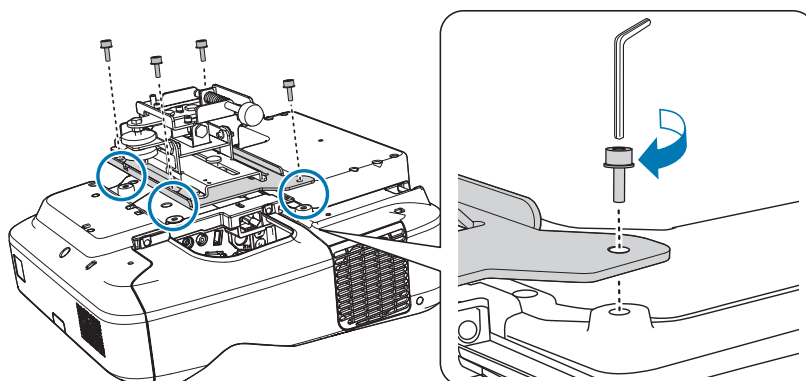
Se la posizione standard (A) non è corretta, allentare il bullone M4 e regolare la posizione della piastra scorrevole. Al termine delle regolazioni, serrare il bullone.



- 3 Fissare l'unità di regolazione a 3 assi e la piastra scorrevole alla base del proiettore con i bulloni M4 x 12 mm (x4) in dotazione



Posizioni di installazione dei bulloni




■ Installare la piastra a parete sul muro

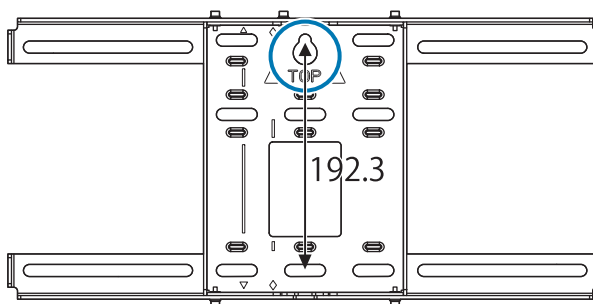
1 Determinare la posizione di proiezione in base al formato dell'immagine proiettata

Osservare la tabella della distanza di proiezione per controllare i seguenti valori.

- Formato dell'immagine proiettata (S)
- Distanza dalla parte superiore dell'immagine proiettata al foro per la vite di installazione della piastra a parete inferiore (c)
- Distanza dalla parte superiore dell'immagine proiettata al foro per la vite di fissaggio temporaneo della piastra a parete (d)

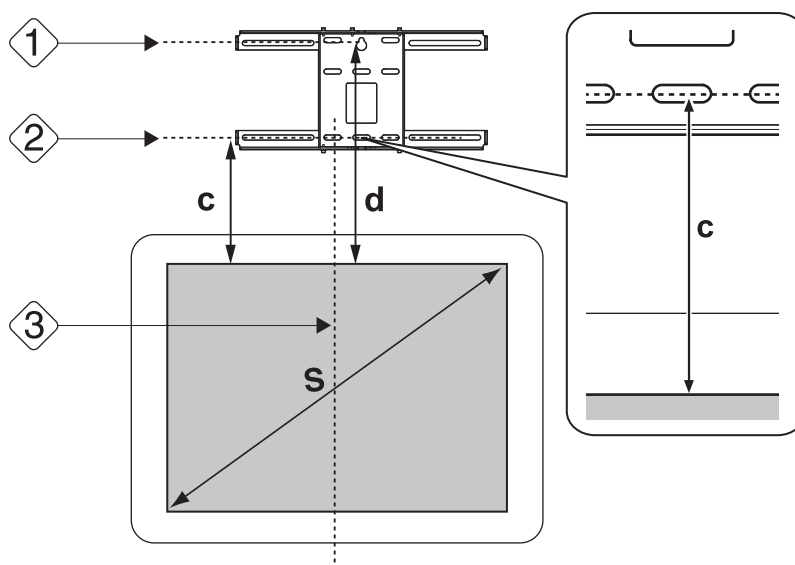
☛ "Tabella della distanza di proiezione" p.14

 Utilizzare il foro per la vite nella seguente figura come foro per la vite temporaneo della piastra a parete. La distanza dalla vite di installazione della piastra a parete inferiore al foro per la vite temporaneo è di 192,3 mm.



Si consiglia di contrassegnare le seguenti posizioni. Esse saranno la base per determinare la posizione di montaggio della piastra a parete.

- Posizione del foro per la vite temporaneo (①)
- Posizione del foro per la vite di installazione della piastra a parete inferiore (②)
- Linea centrale (③) dell'immagine proiettata

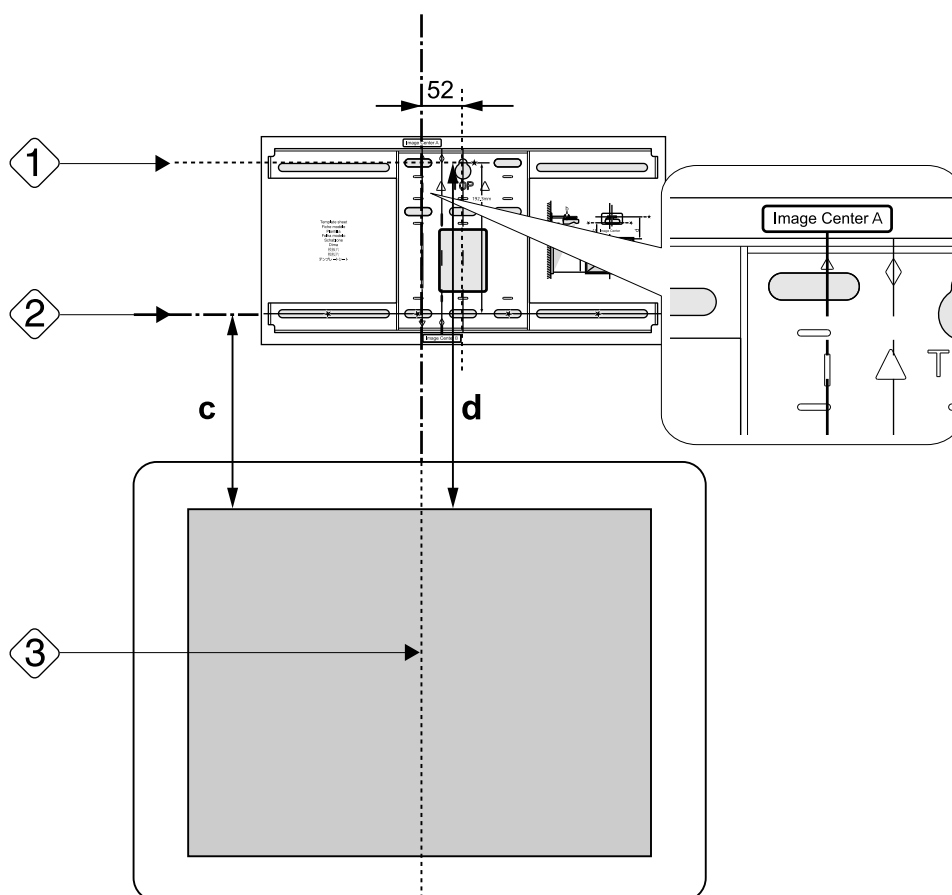


2

Fissare la dima alla parete

- Far corrispondere la linea centrale (③) selezionata al punto 1 con la linea **Image Center A** della dima.
Rilevare l'ubicazione delle travi nel muro e spostare la posizione a destra o sinistra secondo necessità.
(La posizione può essere spostata orizzontalmente a destra o sinistra della linea centrale della superficie di proiezione fino a un massimo di 45 mm.)
- Far corrispondere l'altezza (①) e (②) selezionata al punto 1 con le linee ★ della dima.

[Unità: mm]



3

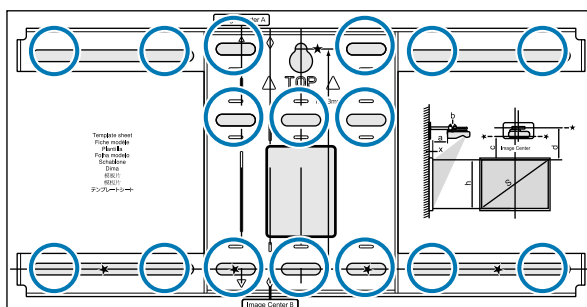
Inserire una vite M10 disponibile in commercio nella posizione del foro per la vite temporaneo per la piastra a parete

Lasciare uno spazio di 6 mm o oltre tra la parete e la testa della vite.

4

Determinare le posizioni dei fori di montaggio per la piastra a parete

Dai fori per le viti mostrati nella figura di seguito, fissare almeno quattro punti per un equilibrio ottimale.



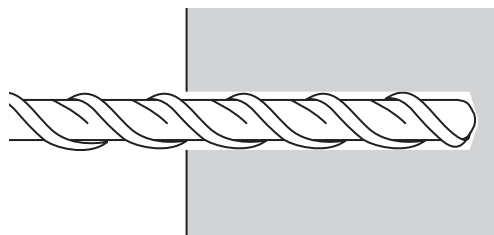
5

Praticare dei fori nella parete

Diametro foro: 10,5 mm

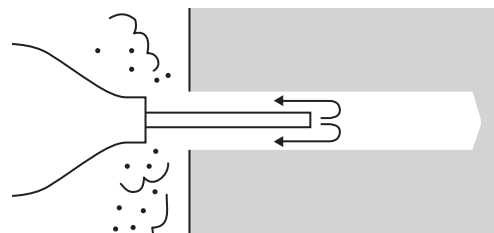
Profondità foro pilota: 45 mm

Profondità foro per tassello: 40 mm



6

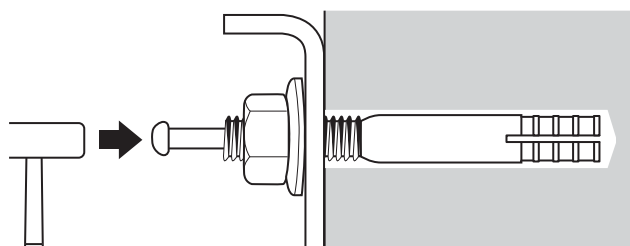
Rimuovere la dima ed eliminare la polvere di cemento dai fori con un aspiratore di polvere



7

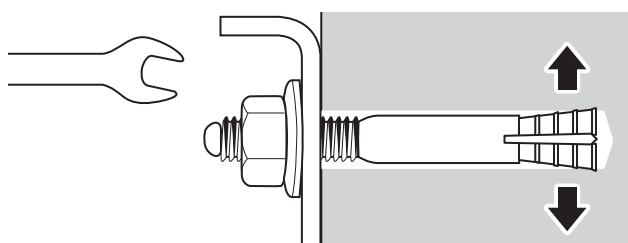
Posizionare la piastra sulla parete e inserire i tasselli M10 x 60 mm disponibili in commercio nei fori.

Fissare il dado e inserirlo delicatamente con un martello finché non tocca la parte superiore dello stop.



8

Stringere il dado con una chiave inglese disponibile in commercio per fissare la piastra alla parete



Determinare la distanza di proiezione, quindi far passare i cavi attraverso la piastra di installazione

1

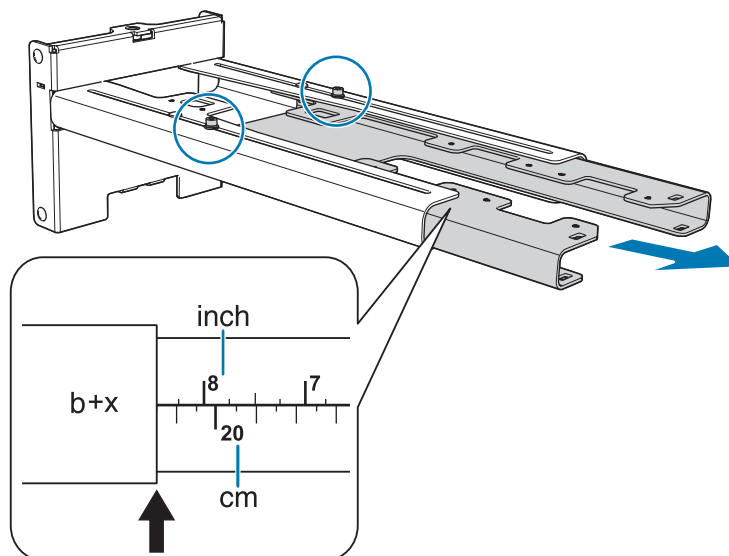
Controllare i seguenti valori nella tabella della distanza di proiezione

- Numeri di scala di scorrimento del braccio (b)
- Distanza dalla superficie dello schermo alla parete (x)

☛ "Tabella della distanza di proiezione" [p.14](#)

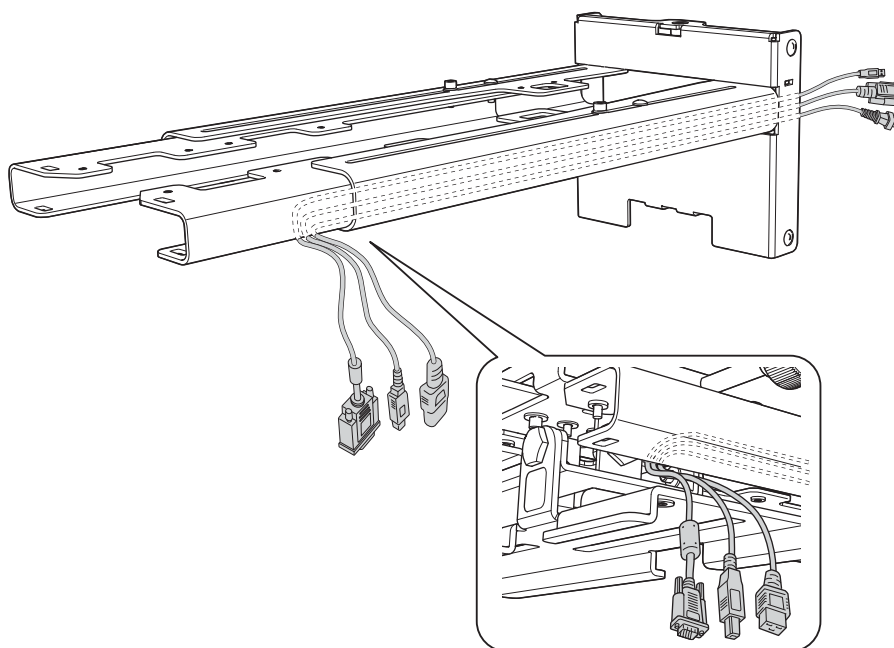
2 Allentare i bulloni M4 x 12 mm (x2) e allungare lo scorrimento del braccio sulla piastra di installazione

Allineare la barra di scorrimento alle distanze combinate di (b) e (x) selezionate al punto 1.



3 Intradare i cavi necessari attraverso la piastra di installazione

Vedere la figura di seguito per disporre i cavi in modo che le estremità che si collegano al proiettore si trovino sul lato di interfaccia del proiettore.

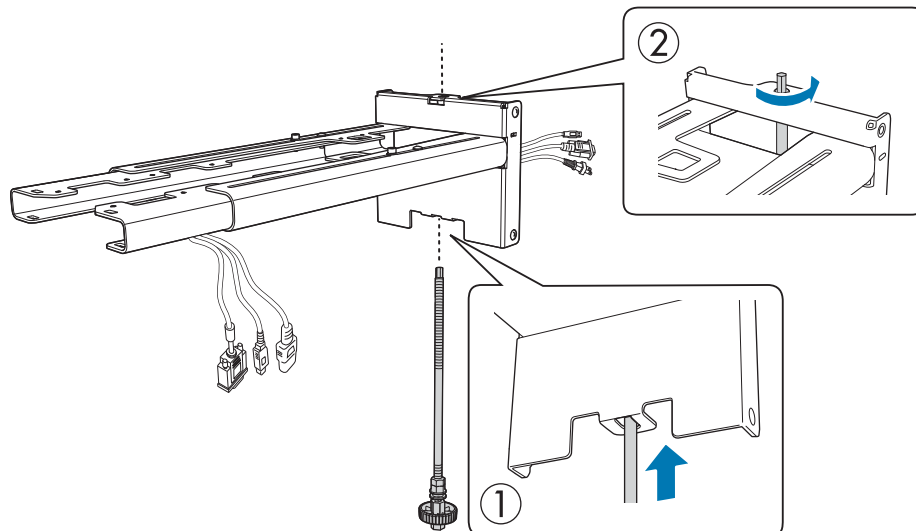


! Avvertenza

Non appendere il cablaggio in eccesso sulla piastra di installazione. Potrebbe cadere e causare incidenti.

Montaggio della piastra di installazione alla piastra a parete

1 Inserire l'asse esagonale nella piastra di installazione

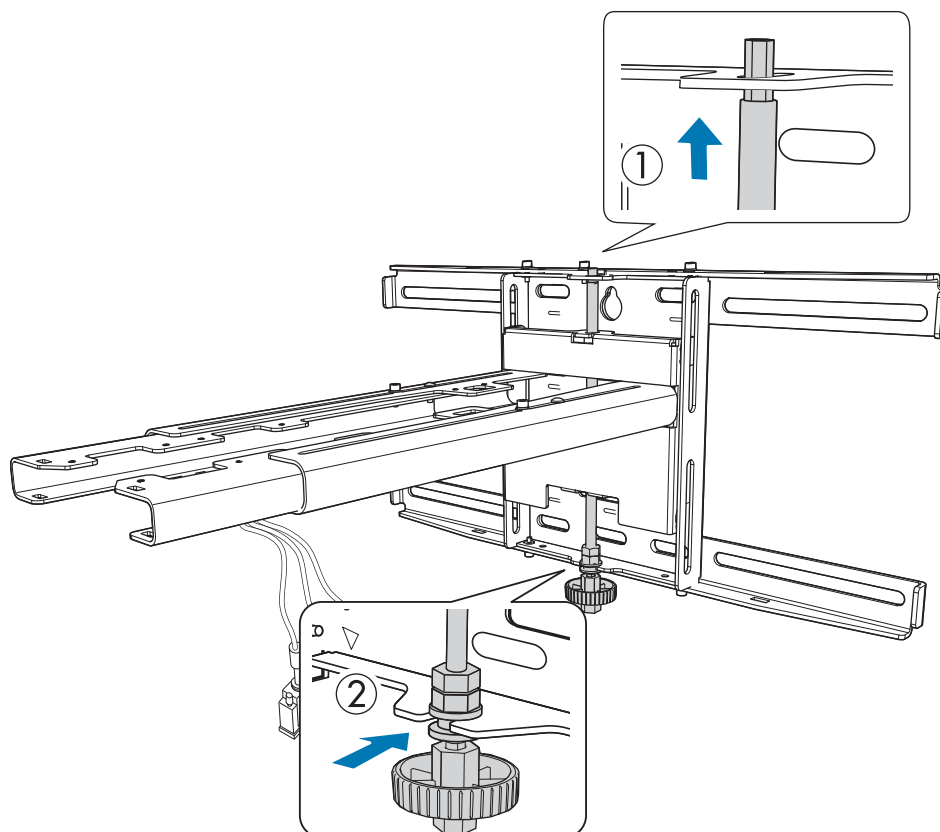


2 Montare la piastra di installazione sulla piastra a parete

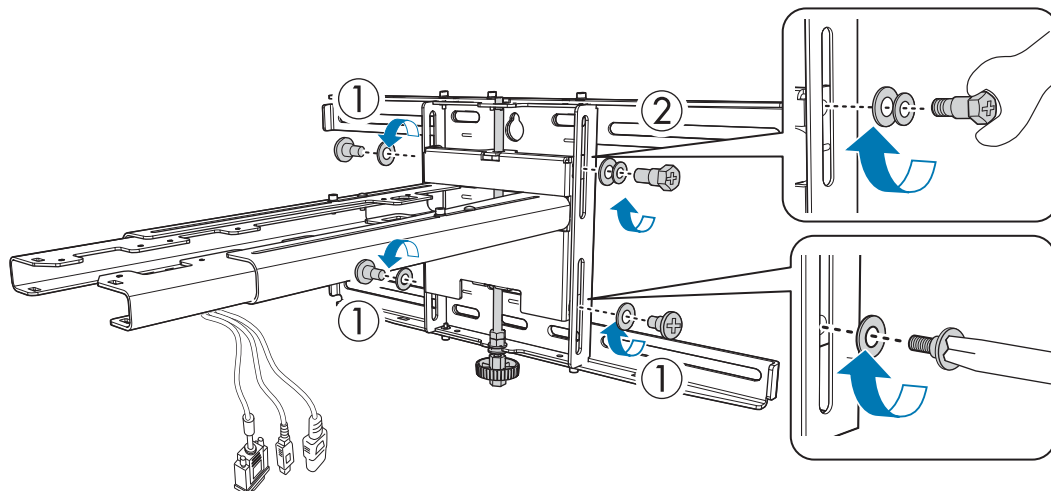
Inserire la parte superiore dell'asse esagonale nella piastra a parete, quindi inserirla nello slot situato nella parte inferiore.

! **Attenzione**

Prestare attenzione a non intrappolare i cavi tra la piastra di installazione e la piastra a parete.

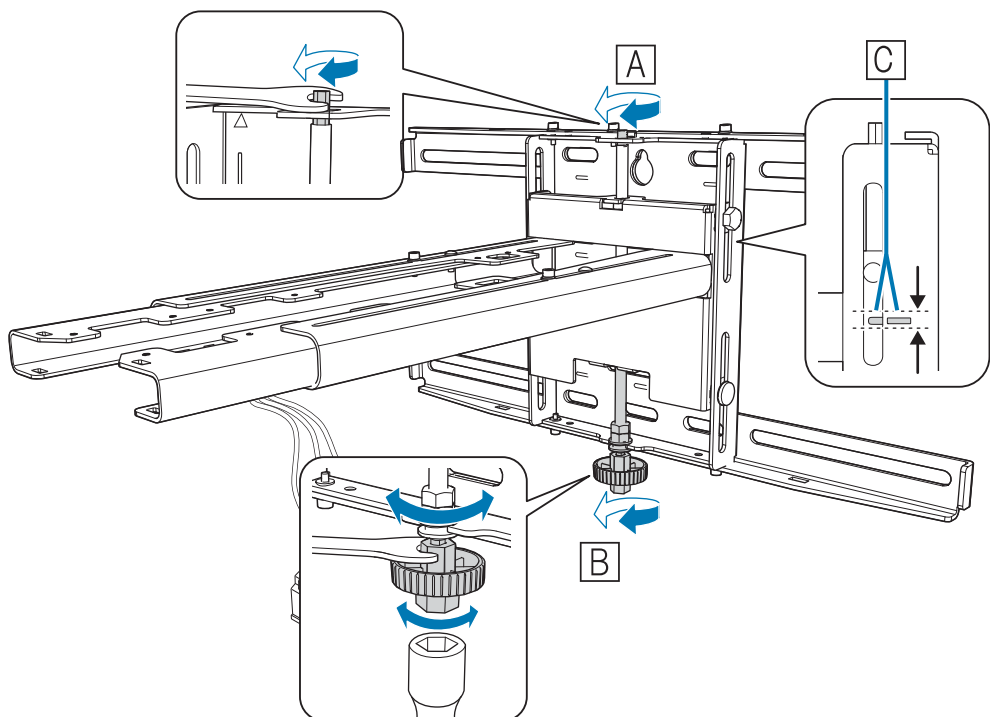


- 3** Fissare la piastra di installazione e la piastra a parete
- Stringere le viti M6 (x3) in dotazione con un cacciavite a croce N. 3 disponibile in commercio, quindi serrare leggermente il bullone M6 (x1) in dotazione con la chiave inglese.



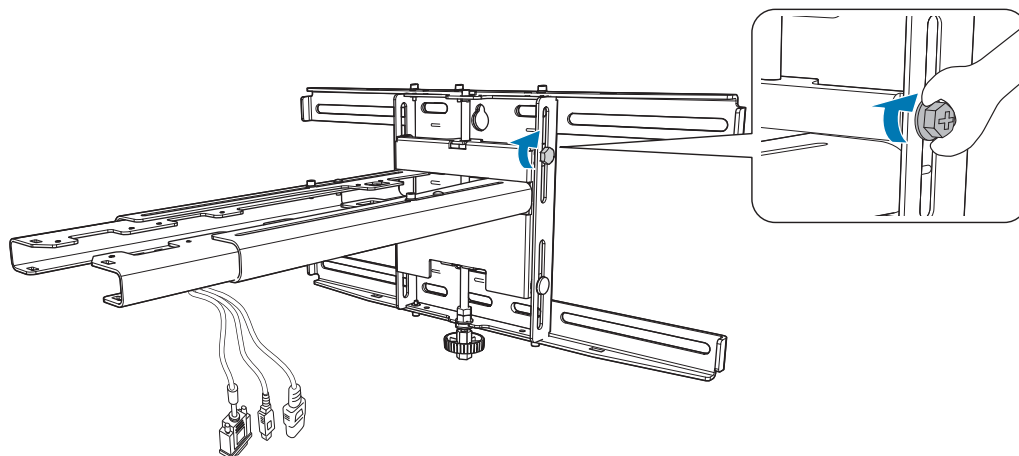
- 4** Regolare lo scorrimento verticale con una chiave a forchetta e allinearla alla posizione standard (C)

- Se si serra l'asse esagonale nella parte superiore (A), la piastra di installazione si alza, mentre se si allenta l'asse, la piastra si abbassa.
- Se si serra il bullone esagonale M8 nella parte inferiore (B), la piastra di installazione si abbassa, mentre se si allenta il bullone, la piastra si alza. (È inoltre possibile utilizzare una chiave a tubo da 17 mm.)



5

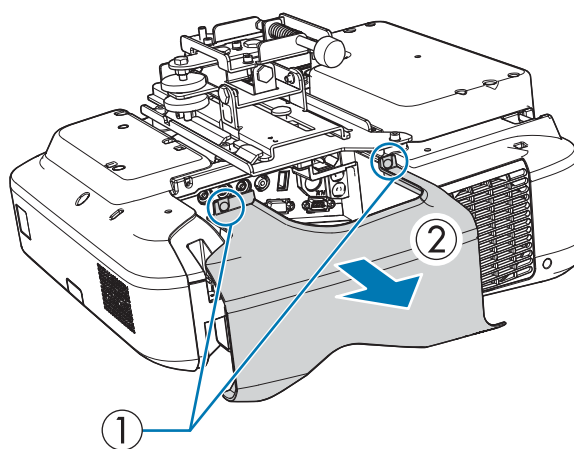
Serrare il bullone M6 (x1) per fissare la piastra di installazione in posizione



■ Fissaggio del proiettore alla piastra di installazione

1

Allentare le viti (x2) e rimuovere il copricavi dal proiettore

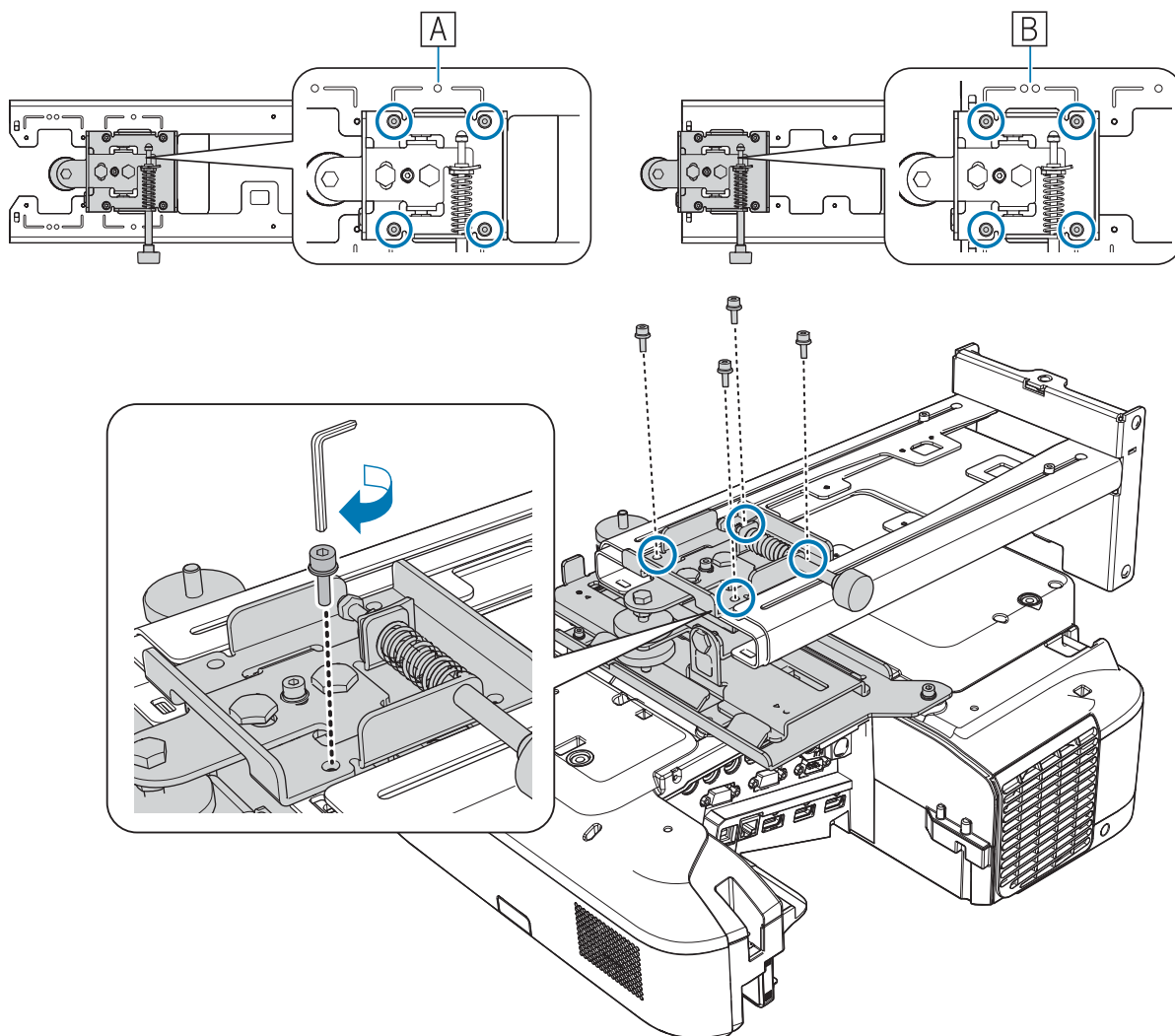


2 Fissare l'unità di regolazione a 3 assi alla piastra di installazione con i bulloni M4 x 12 mm (x4) in dotazione

- Quando un'immagine proiettata è inferiore a 75 pollici: Montare l'unità sul segno ○ (A).
- Quando un'immagine proiettata è superiore a 75 pollici: Montare l'unità sul segno ○○ (B).

○ : inferiore a 75 pollici

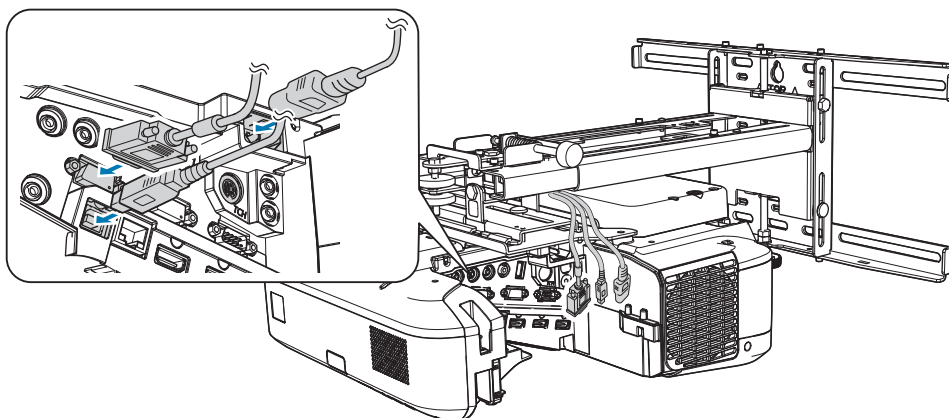
○○ : 75 pollici o oltre



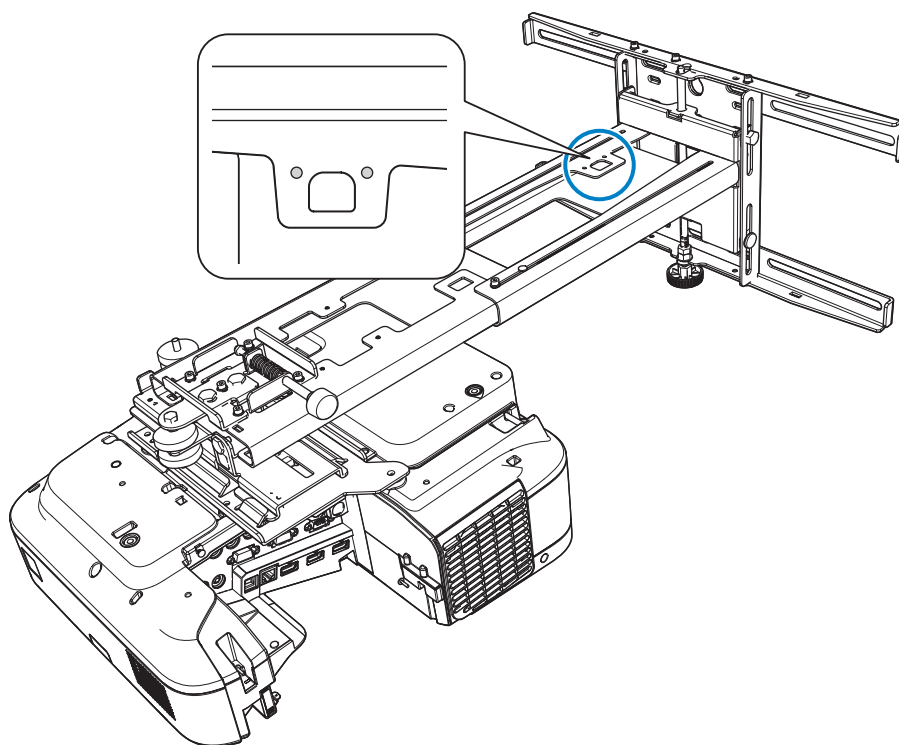
3

Collegare i cavi al proiettore

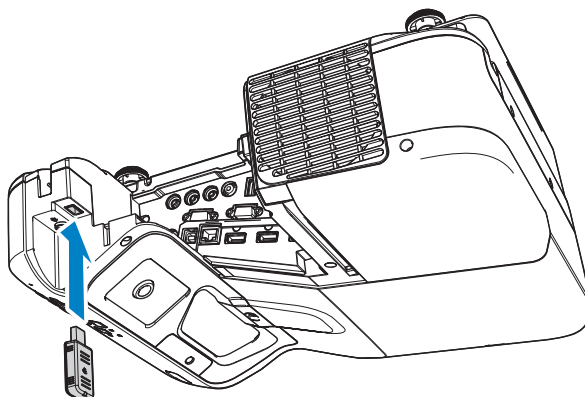
Collegare per ultimo il cavo di alimentazione.



Utilizzare viti M4 disponibili in commercio per fissare periferiche e accessori quali sintonizzatori esterni ai fori per le viti nella seguente figura.



Installare il modulo LAN wireless opzionale nel relativo slot.

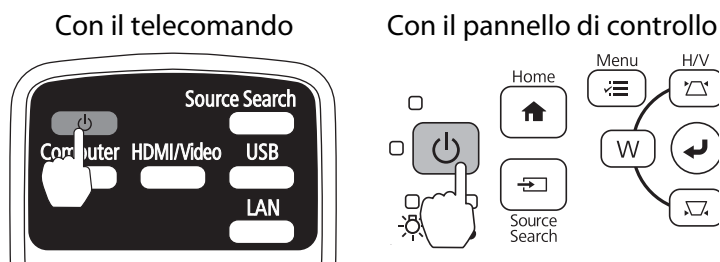


Regolazione della posizione del proiettore

- Non effettuare regolazioni utilizzando la funzione Keystone del proiettore. In caso contrario, la qualità dell'immagine potrebbe diminuire.
- Quando si installano più proiettori tramite la funzione di impostazione batch, eseguire l'impostazione batch prima di regolare l'immagine proiettata.

☛ "Funzione di impostazione batch" [p.58](#)

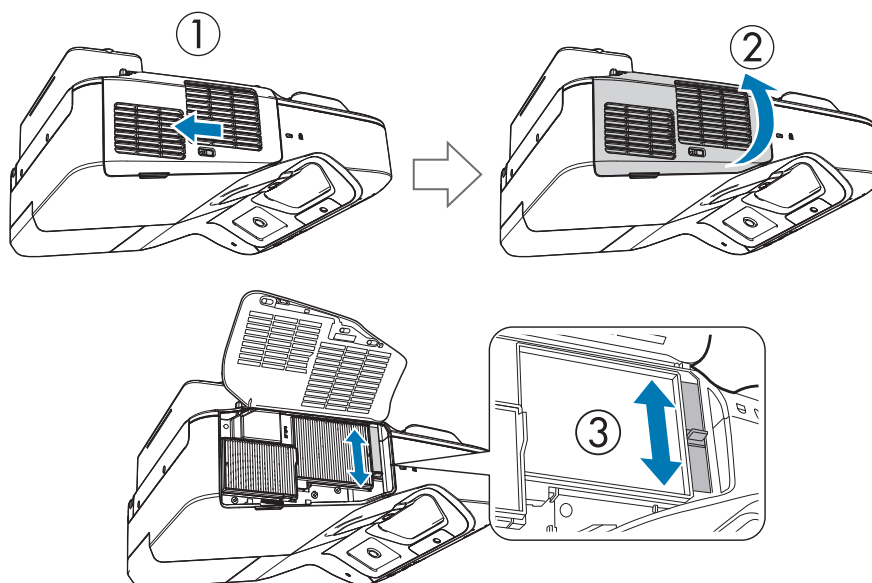
1 Per accendere il proiettore, premere il tasto [Power] sul telecomando o sul pannello di controllo



Attenzione

Durante la proiezione, non avvicinare il viso o le mani allo sfiatatoio dell'aria. Allo stesso modo, non avvicinarvi oggetti che possano deformarsi o danneggiarsi. L'aria calda che fuoriesce dallo sfiatatoio dell'aria può causare ustioni, deformazioni ai materiali o incidenti.

2 Aprire il coperchio del filtro dell'aria, quindi regolare la messa a fuoco con la relativa leva di regolazione



Regolare in seguito la precisione della messa a fuoco.

Dopo la regolazione, chiudere il coperchio del filtro dell'aria.



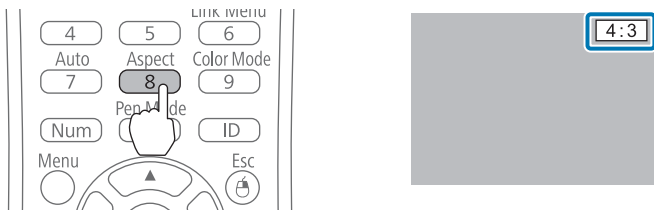
È possibile cambiare la lingua di visualizzazione da **Lingua** nel menu **Avanzate**.

☛ *Manuale dell'utente* del proiettore - Menu del proiettore

3 Modificare il formato dell'immagine proiettata (solo se necessario)

Proiettare immagini da un dispositivo collegato, quindi premere il tasto [Aspect] del telecomando. Ogni volta che si preme il tasto, viene cambiato il nome del formato visualizzato sullo schermo e il formato stesso.

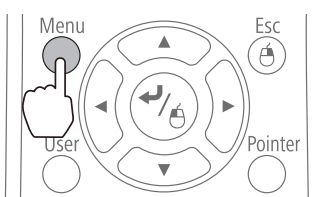
Con il telecomando



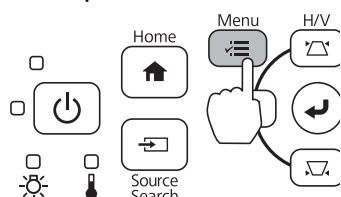
- Per i dettagli sul collegamento a dispositivi e sulla proiezione di immagini, consultare la *Guida di avvio rapido*.
 - Il formato non cambia quando nessuna immagine viene proiettata dal dispositivo collegato.
 - È inoltre possibile modificare il formato da **Formato** nel menu **Segnale**.
- ☞ *Manuale dell'utente* del proiettore - Menu del proiettore

4 Premere il tasto [Menu] del proiettore.

Con il telecomando

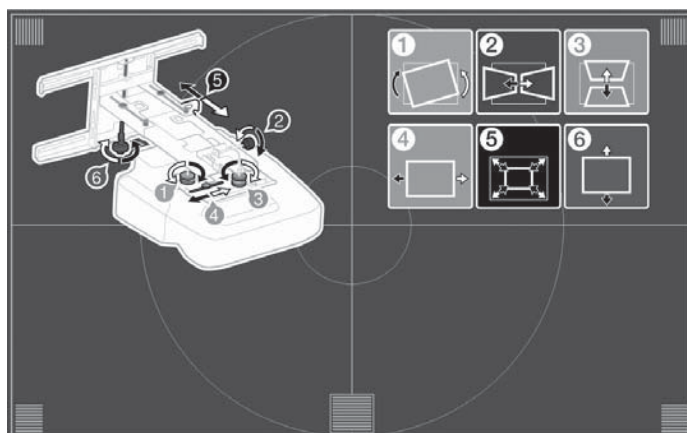


Con il pannello di controllo




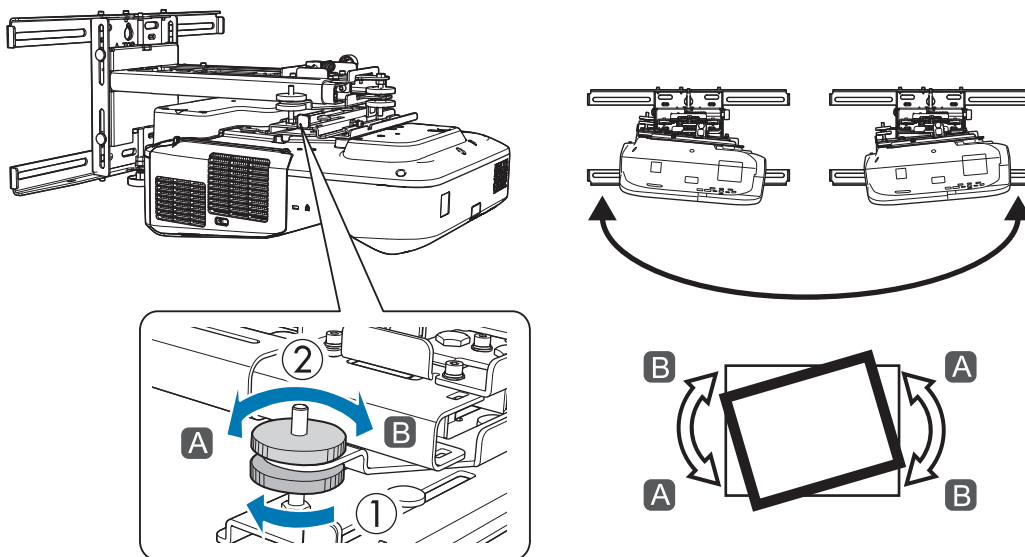
5 Selezionare **Guida installazione** da **Impostazioni**

Quando si utilizza EB-685W/EB-675W, viene visualizzata la schermata di selezione del formato. Selezionare **16:10** o **4:3** in base all'immagine da proiettare. Viene visualizzata la schermata della guida.



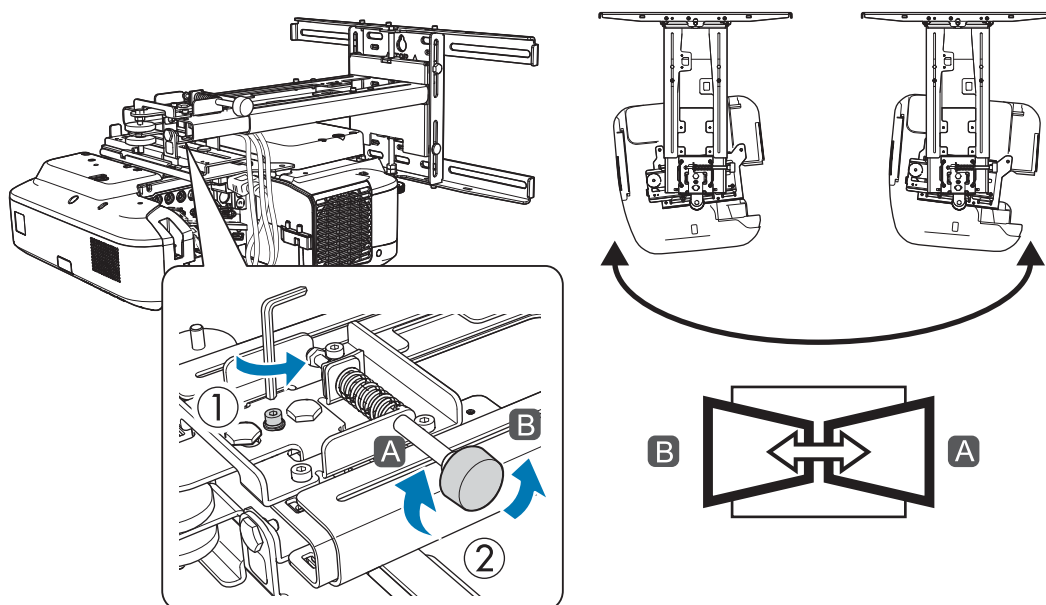
6 Dopo aver allentato la ghiera di regolazione sulla parte inferiore, regolare l'oscillazione orizzontale utilizzando la ghiera di regolazione sulla parte superiore.

 Ripetere i punti da 6 a 11, se necessario.



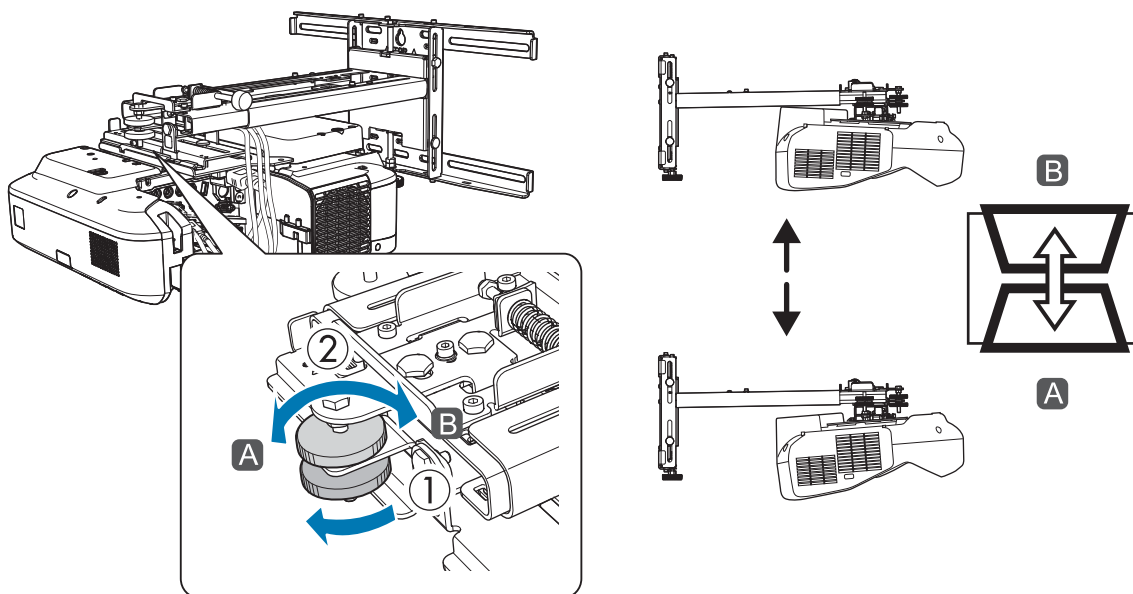
Dopo la regolazione, serrare la ghiera di regolazione sulla parte inferiore.

7 Allentare la vite M4 (x1) con la chiave esagonale, quindi regolare la rotazione orizzontale con la ghiera di regolazione



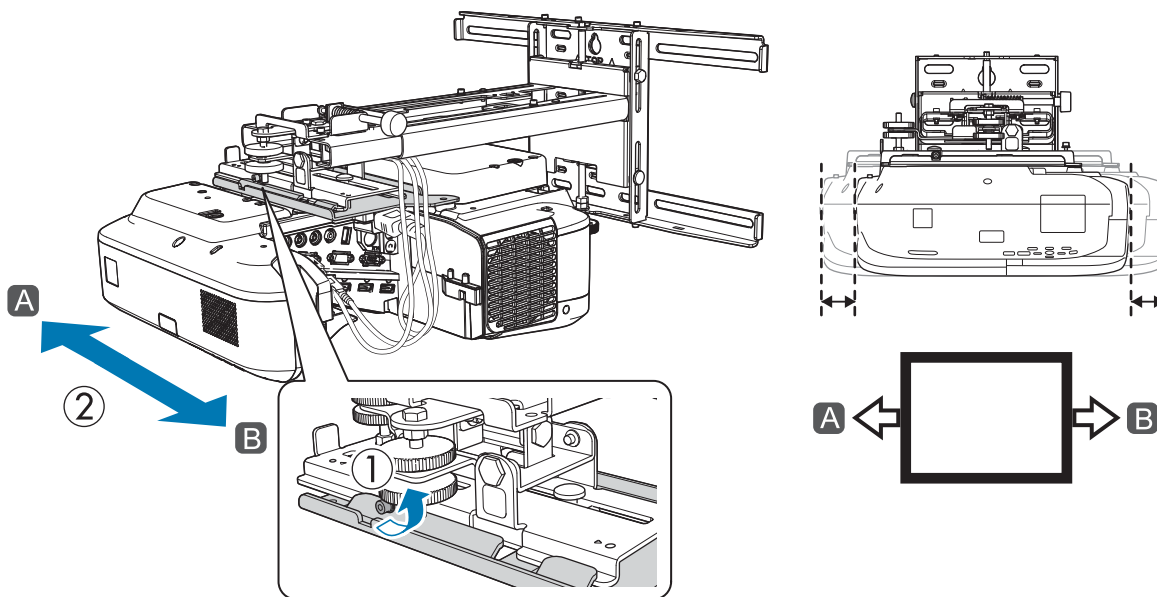
Dopo la regolazione, serrare le viti M4 allentate.

8 Dopo aver allentato la ghiera di regolazione sulla parte inferiore, regolare l'inclinazione verticale utilizzando la ghiera di regolazione sulla parte superiore.



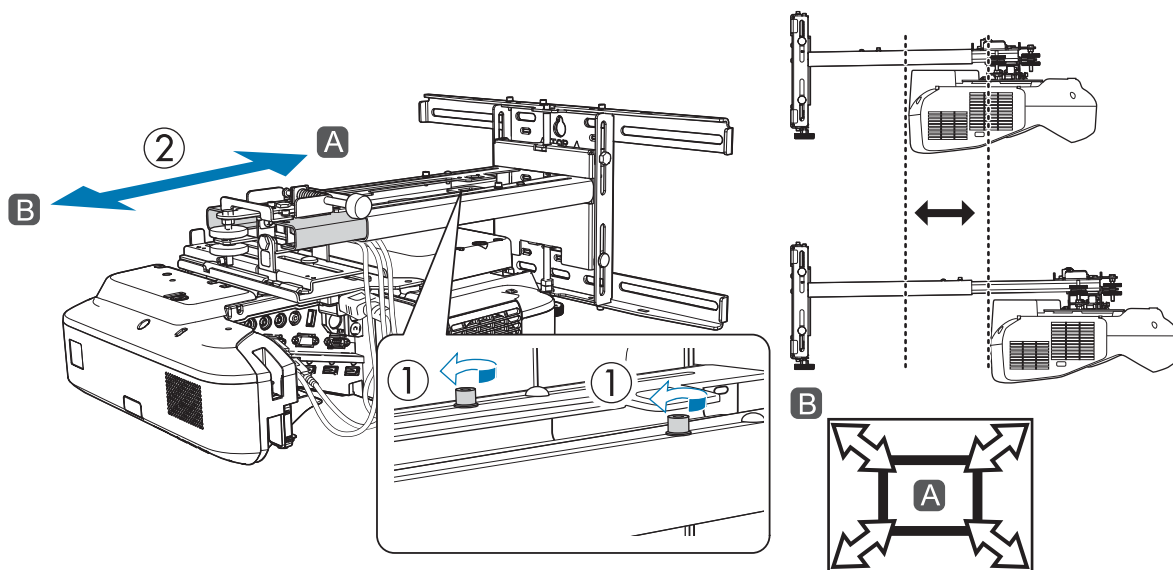
Dopo la regolazione, serrare la ghiera di regolazione sulla parte inferiore.

9 Allentare il bullone M4 con la chiave esagonale, quindi regolare lo scorrimento orizzontale



Dopo la regolazione, serrare il bullone M4 precedentemente allentato.

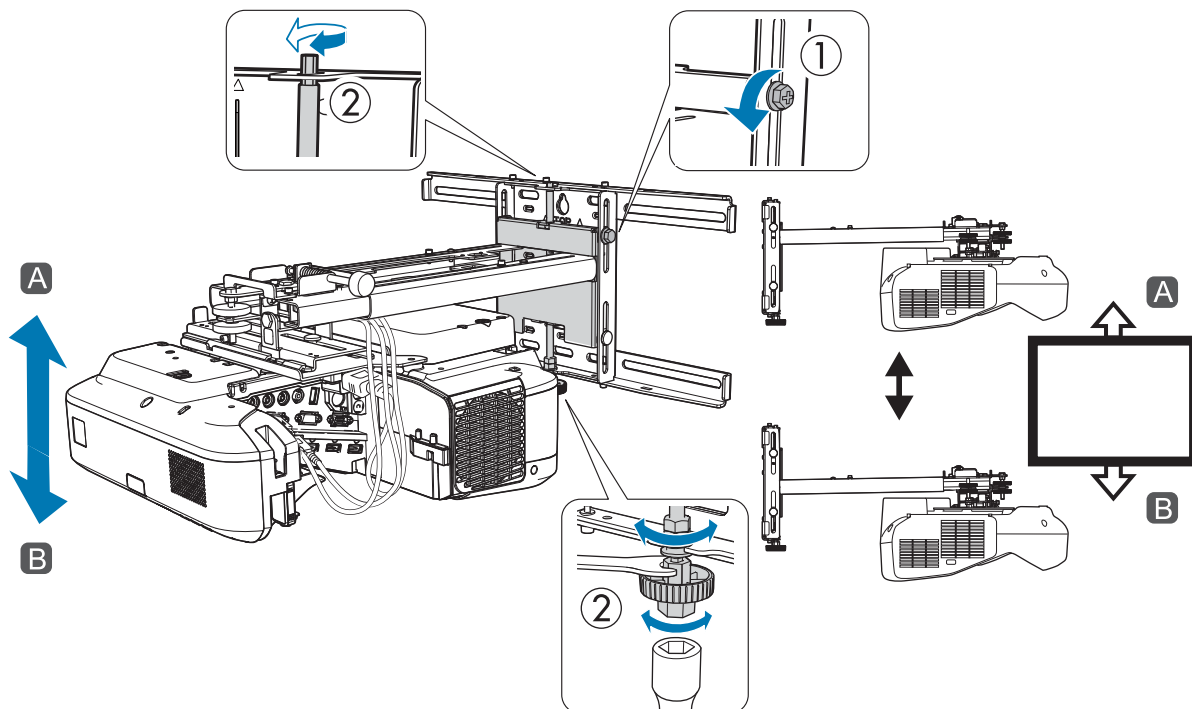
10 Allentare i bulloni M4 (x2) con la chiave esagonale, quindi regolare lo scorrimento in avanti/indietro



Dopo la regolazione, serrare i bulloni M4 precedentemente allentati.

11 Allentare il bullone M6 (x1) con la chiave a forchetta, quindi regolare lo scorrimento verticale. Regolare lo scorrimento verticale con l'asse esagonale nella parte superiore o inferiore.

- Se si serra l'asse esagonale nella parte superiore, la piastra di installazione si alza, mentre se si allenta l'asse, la piastra si abbassa.
- Se si serra il bullone M8 esagonale nella parte inferiore, la piastra di installazione si abbassa, mentre se si allenta il bullone, la piastra si alza. (È inoltre possibile utilizzare una chiave a tubo da 17 mm.)



Dopo la regolazione, serrare il bullone M6 allentato.

12

Assicurarsi che tutti i bulloni allentati ai punti da 6 a 11 siano serrati saldamente

⚠ Avvertenza

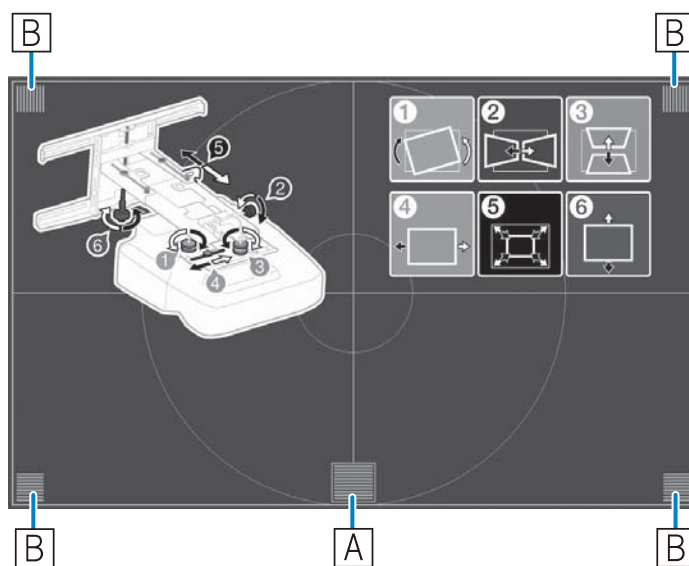
Stringere saldamente tutti i bulloni e le viti. In caso contrario, il prodotto potrebbe cadere e causare infortuni o danni materiali.

13

Regolare la messa a fuoco in modo che corrisponda alla figura di seguito (A)

Aprire il coperchio del filtro dell'aria, quindi regolare la messa a fuoco.

Quando (A) è messo a fuoco, controllare le aree (B). Se una delle aree (B) non è a fuoco, regolare la messa a fuoco finché le aree (B) non sono uniformi.



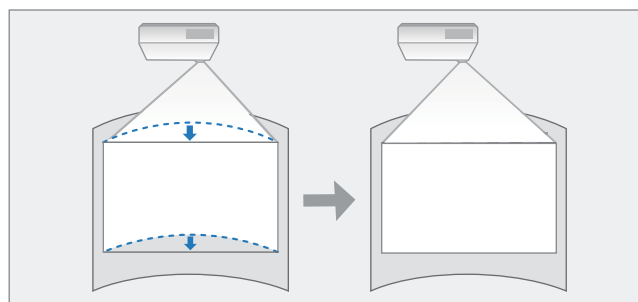
Dopo la regolazione, chiudere il coperchio del filtro dell'aria.

14

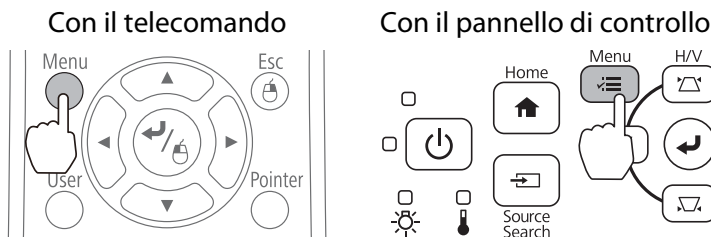
Premere il tasto [Esc] del telecomando o del pannello di controllo per rimuovere la schermata della guida

Correzione arco

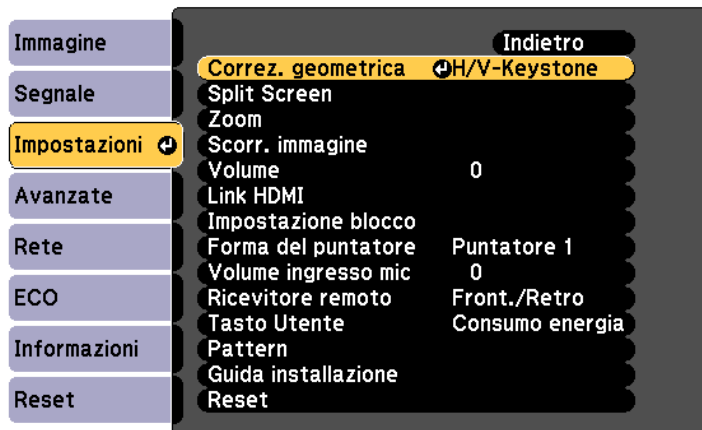
Quando si proietta su uno schermo curvo, utilizzare Correzione arco per regolare la distorsione dell'immagine proiettata.



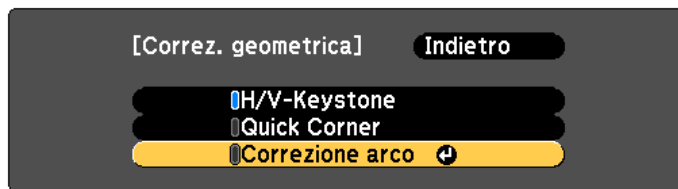
1 Accendere il proiettore, quindi premere il tasto [Menu]



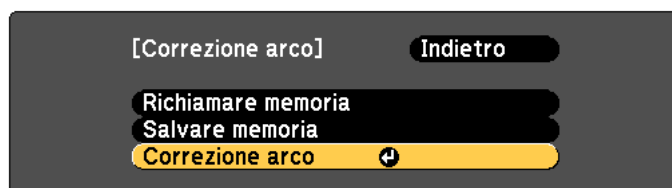
2 Selezionare **Correz. geometrica** da **Impostazioni**



3 Selezionare **Correzione arco**



4 Selezionare **Correzione arco**



5 Selezionare il lato da correggere



6

Correggere il lato selezionato

Se compare il messaggio "**Non si può più muovere.**" durante la regolazione, non è possibile regolare ulteriormente la forma nella direzione indicata dal triangolo grigio.

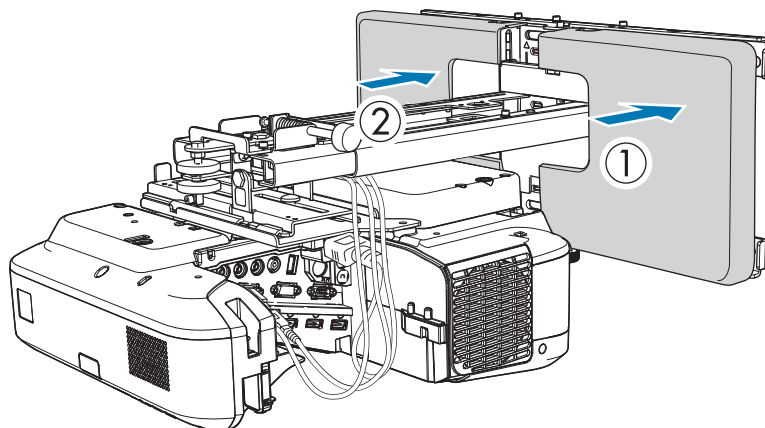


7

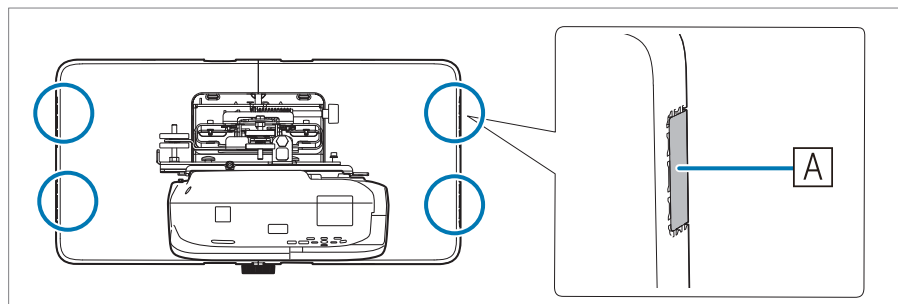
Ripetere le procedure 5 e 6 in base alle necessità per regolare i restanti lati

Montaggio dei coperchi

- 1** Fissare i coperchi della piastra a parete
 Installare prima il coperchio destro.



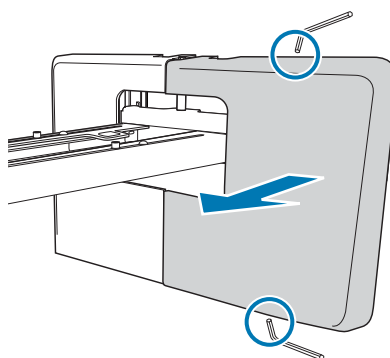
- A seconda delle configurazioni del cavo, potrebbe essere necessario praticare delle tacche (A) nei coperchi della piastra a parete per instradare i cavi. Rimuovere le sbavature sui lati tagliati per eliminare i bordi taglienti.



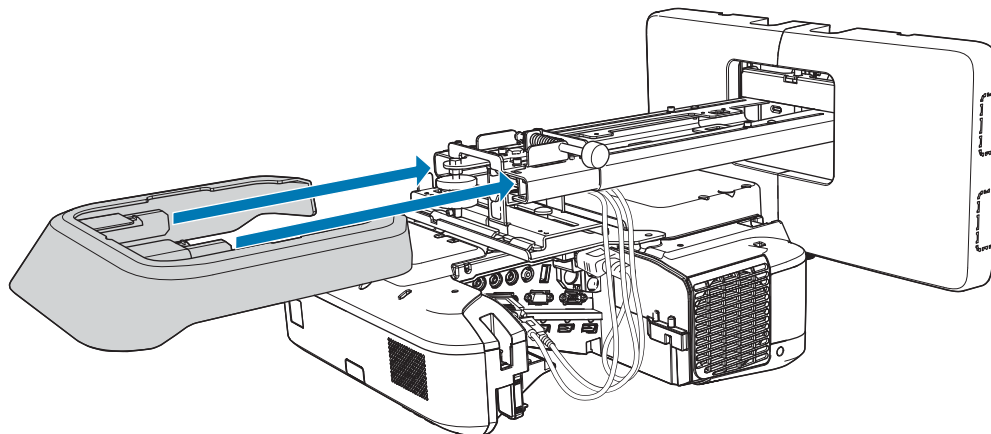
Assicurarsi di non danneggiare i cavi quando li si instrada nei fori praticati.

Inoltre, fare attenzione quando si maneggia l'attrezzo di taglio.

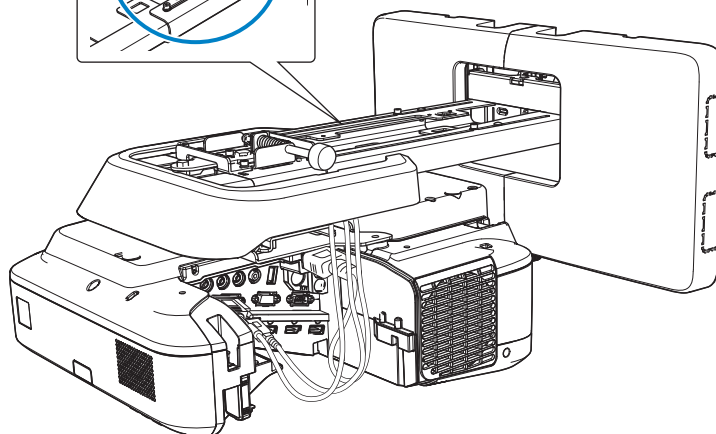
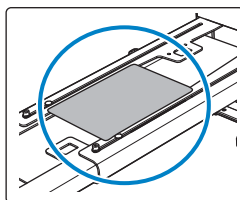
- Quando si rimuove il copripiastra a parete, premere le linguette sulle parti superiore e inferiore del retro del copripiastra a parete con una chiave esagonale e tirarla in avanti.



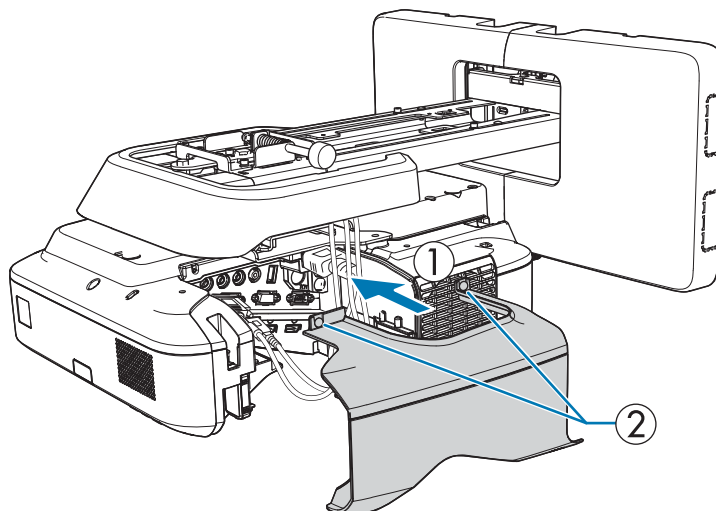
2 Inserire il cappuccio terminale sulla piastra di impostazione



Se si ritiene che la scanalatura nel braccio non sia soddisfacente, incollare l'adesivo di mascheramento in dotazione.



3 Montare il copricavi sul proiettore, quindi fissarlo con viti (x2)



 **Attenzione**

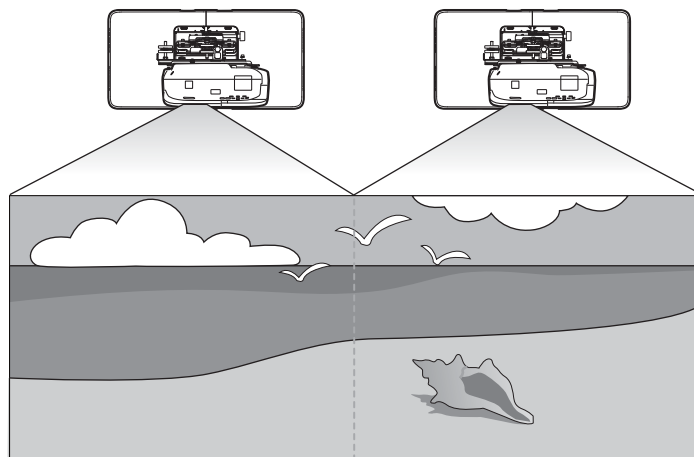
Il proiettore deve essere rimosso o reinstallato esclusivamente da un tecnico specializzato, anche per la manutenzione e le riparazioni. Per istruzioni sulla manutenzione e le riparazione, vedere il *Manuale dell'utente* del proiettore.

 **Avvertenza**

- Non allentare mai i bulloni e i dadi dopo l'installazione. Verificare regolarmente che le viti non siano allentate. Se le viti sono allentate, serrarle saldamente. In caso contrario, il prodotto potrebbe cadere e causare infortuni o danni materiali.
- Non appendersi al prodotto né appendervi oggetti pesanti. La caduta del prodotto potrebbe causare il decesso o infortuni.

Installazione di vari proiettori in parallelo (multiproiezione)

Installando vari proiettori in parallelo, è possibile proiettare un'immagine di grandi dimensioni (multiproiezione).



Controllare quanto segue per l'installazione di vari proiettori in parallelo. (☛ "Procedure di installazione" p.7)



Quando si proietta lo schermo da un computer, è necessario effettuare i seguenti preparativi. Consultare la documentazione fornita con il computer per controllare come eseguire le impostazioni.

- Collegare un cavo da un computer ad ogni proiettore (il computer deve disporre di due porte di uscita dell'immagine)
- Impostare la trasmissione di immagini su vari schermi da un computer

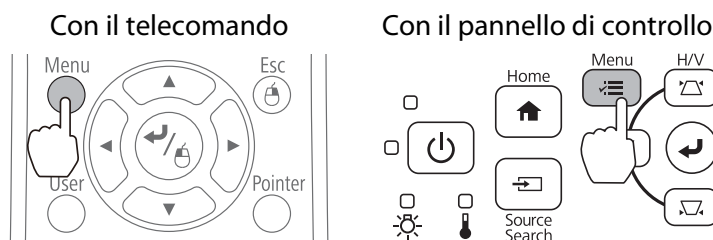
Impostazioni di Multiproiezione

Attenersi alle procedure di seguito quando si usa la funzione Multiproiezione.

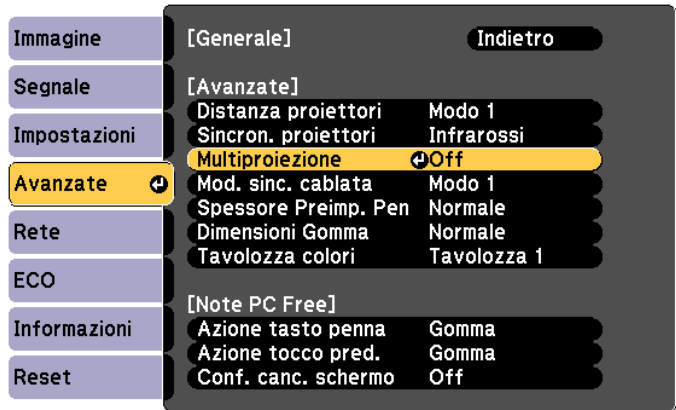
- 1 Impostazione dell'ID del proiettore (☛ p.53)
- 2 Regolazione dell'immagine in multiproiezione (☛ p.56)

Impostazione dell'ID del proiettore

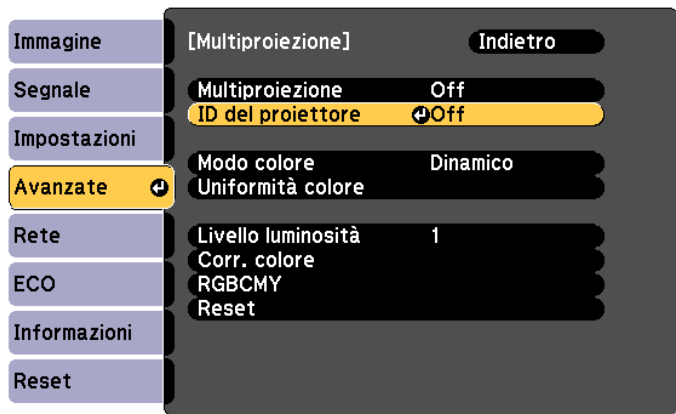
1 Accendere il proiettore, quindi premere il tasto [Menu]



2 Selezionare **Multiproiezione** da **Avanzate**



3 Selezionare **ID del proiettore**

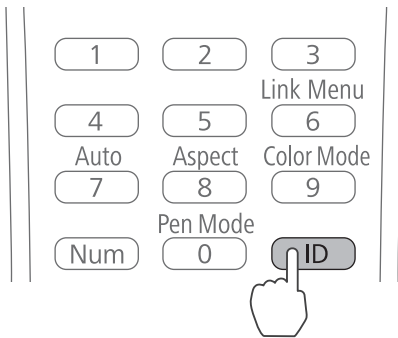


4 Selezionare il numero ID per il proiettore target

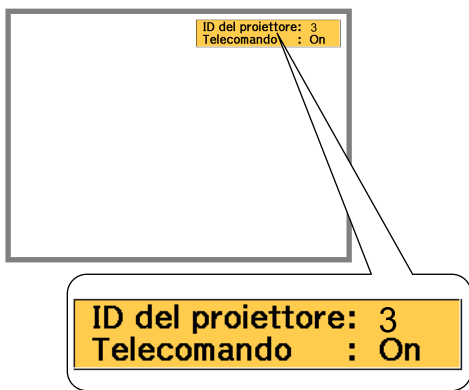


- 5** Premere il tasto [Menu] per chiudere il menu
- Ripetere i passaggi da 1 a 5 per i restanti proiettori

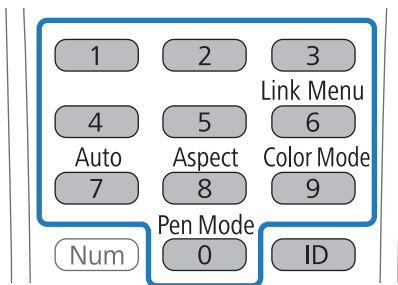
6 Puntare il telecomando verso il proiettore da utilizzare, quindi premere il tasto [ID]



L'ID impostato per il proiettore viene visualizzato sullo schermo proiettato. Il display si spegne dopo circa tre secondi.



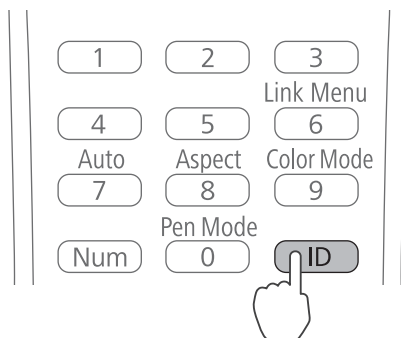
7 Tenendo premuto il tasto [ID], premere il tasto con lo stesso numero dell'ID del proiettore che si desidera utilizzare



Vengono abilitate le operazioni del telecomando per il proiettore con l'ID selezionato.

8

Premere il tasto [ID] e controllare l'impostazione dell'ID



Viene visualizzato quanto segue.

- Operazione del telecomando: viene visualizzato **On**: è possibile azionare il proiettore attualmente utilizzato.
- Operazione del telecomando: viene visualizzato **Off**: non è possibile azionare il proiettore con il telecomando. Ripetere la procedura precedente per abilitare le operazioni del telecomando.



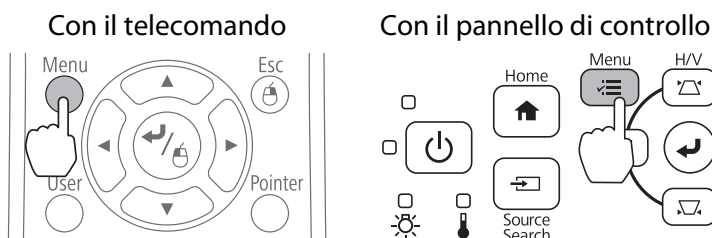
- Ogni volta che si accende il proiettore, è necessario selezionare l'ID del proiettore da utilizzare. All'accensione del proiettore, l'ID impostato per il telecomando è 0.
- Quando l'**ID del proiettore** viene impostato su **Off**, è possibile azionare il proiettore con il telecomando indipendentemente dall'impostazione dell'ID selezionata utilizzando il telecomando.
- Quando l'ID del telecomando è impostato su 0, è possibile azionare tutti i proiettori indipendentemente dall'impostazione dell'ID del proiettore.

Regolazione dell'immagine in multiproiezione

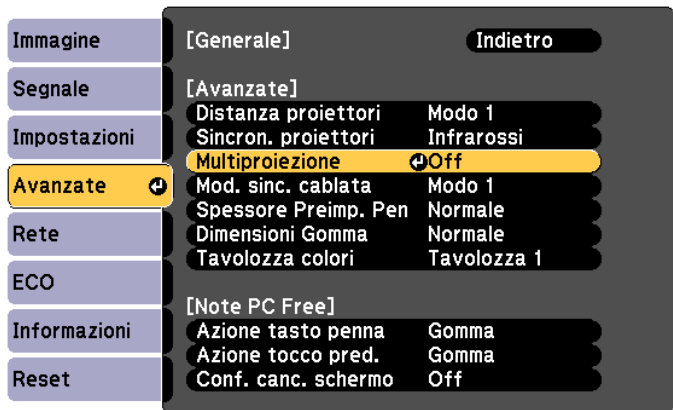
- Controllare che la regolazione della posizione del proiettore sia completa
 - ☛ "Regolazione della posizione del proiettore" [p.42](#)
- Quando si ritiene che l'allineamento delle immagini proiettate in multiproiezione non sia soddisfacente, eseguire Correzione arco.
 - ☛ "Correzione arco" [p.47](#)

1

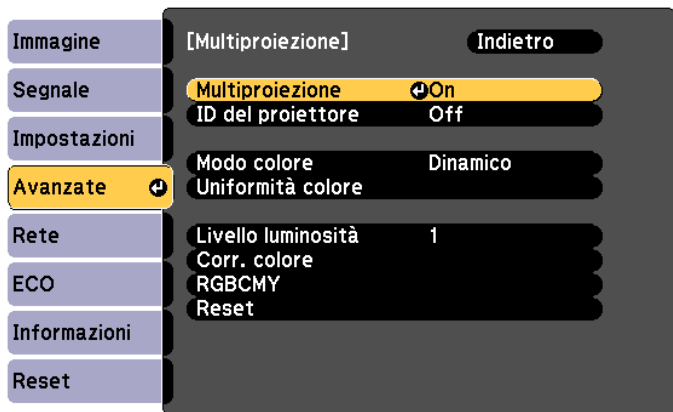
Accendere il proiettore, quindi premere il tasto [Menu]



2 Selezionare **Multiproiezione** da **Avanzate**



3 Impostare **Multiproiezione** su **On**



Premere il pulsante [Esc] per tornare alla schermata precedente.

4 Effettuare ogni impostazione

- Modo colore** Impostare la stessa voce per ogni proiettore.
- Uniformità colore** Regolare il bilanciamento del bianco per l'intero schermo (solo se necessario).
- Livello luminosità** Se la luminosità di ogni lampada è differente, regolarla tra i livelli 1 e 5. Regolare la lampada più scura come standard. Ciò è disponibile solo quando **Consumo energia** è su **Normale** dal menu **ECO**.
- Corr. colore** Regolare il colore e la luminosità in gradazioni da tutto bianco a tutto nero.

Funzione di impostazione batch

Dopo aver effettuato le impostazioni del menu di un proiettore, è possibile copiare le impostazioni sugli altri proiettori (funzione di impostazione batch). La funzione di impostazione batch è solo per i proiettori con lo stesso numero di modello.

Utilizzare uno dei seguenti metodi.

- Effettuare l'impostazione con una unità flash USB.
- Impostare collegando il computer e il proiettore con un cavo USB.
- Impostare mediante EasyMP Network Updater.

Questa guida fornisce una spiegazione dei metodi con unità flash USB e con il cavo USB.



- Le seguenti impostazioni del menu non vengono copiate tramite la funzione di impostazione batch.
 - Impostazioni del menu Rete (eccetto i menu Notifica e Altro)
 - Ore della lampada e Stato nel menu Informazioni
- Effettuare l'impostazione batch prima di regolare la posizione dei proiettori. I valori di regolazione per l'immagine proiettata, ad esempio Keystone, vengono copiati tramite la funzione di impostazione batch. Se si effettua l'impostazione batch dopo aver regolato la posizione dei proiettori, le regolazioni effettuate potrebbero cambiare.
- Utilizzando la funzione di impostazione batch, il Logo utente registrato viene copiato per altri proiettori. Non registrare informazioni riservate e simili come Logo utente.



Attenzione

L'esecuzione dell'impostazione batch è responsabilità dei clienti. In caso di errore di impostazione batch dovuto a interruzione di corrente, errore di comunicazione e così via, il cliente è responsabile dei costi di riparazione.

Impostare con una unità flash USB

Questa sezione spiega come effettuare l'impostazione batch con una unità flash USB.



- Utilizzare una unità flash USB con formattazione FAT.
- La funzione di impostazione batch non può essere utilizzata dalle unità flash USB con funzioni di protezione integrate. Utilizzare una unità flash USB con funzioni di protezione non integrate.
- La funzione di impostazione batch non può essere utilizzata da lettori di schede USB o dischi rigidi USB.

■ Salvataggio delle impostazioni sull'unità flash USB

1 Scollegare il cavo di alimentazione dal proiettore e controllare che tutti i suoi indicatori siano spenti

2 Collegare l'unità flash USB alla porta USB-A del proiettore

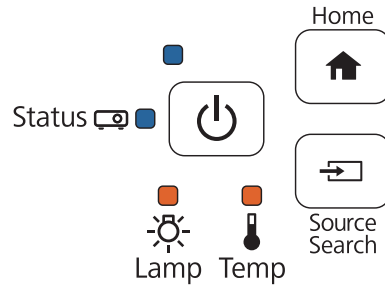


- Collegare l'unità flash USB direttamente al proiettore. Se l'unità flash USB è collegata al proiettore tramite un hub USB, le impostazioni potrebbero non essere salvate correttamente.
- Collegare una unità flash USB. Se l'unità flash USB contiene dati diversi dal file di impostazione batch, le impostazioni potrebbero non essere salvate correttamente.
- Se si è salvato un file di impostazione batch da un altro proiettore all'unità flash USB, eliminare il file o modificare il nome del file. La funzione di impostazione batch non può sovrascrivere un file di impostazione batch.
- Il nome del file di impostazione batch è PJCONFDATA.bin. Per modificare il nome file, aggiungere testo dopo PJCONFDATA. Se si cambia la sezione PJCONFDATA del nome file, il proiettore potrebbe non essere in grado di riconoscere correttamente il file.
- Per il nome file è possibile utilizzare solo caratteri a un byte.

3 Tenendo premuto il tasto [Esc] del telecomando o del pannello di controllo, collegare il cavo di alimentazione al proiettore

L'indicatore di stato e l'indicatore di alimentazione diventano blu e l'indicatore della lampada e della temperatura diventano arancioni.

Quando si accendono tutti gli indicatori del proiettore, rilasciare il tasto [Esc].

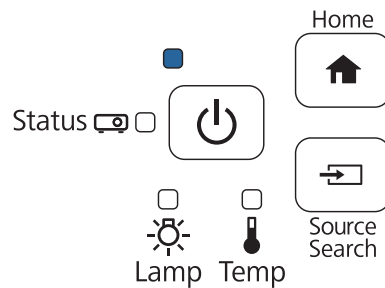


Quando tutti gli indicatori iniziano a lampeggiare, il file di impostazione batch viene scritto.

⚠ Attenzione

- Non scollegare il cavo di alimentazione dal proiettore durante la scrittura del file. Se il cavo di alimentazione è scollegato, il proiettore potrebbe non avviarsi correttamente.
- Non scollegare l'unità flash USB dal proiettore durante la scrittura del file. Se l'unità flash USB è scollegata, il proiettore potrebbe non avviarsi correttamente.

Quando la scrittura viene completata normalmente, il proiettore si spegne e solo l'indicatore di alimentazione rimane acceso in blu.



Quando si spegne il proiettore, rimuovere l'unità flash USB.

■ Copia delle impostazioni salvate su altri proiettori

1 Scollegare il cavo di alimentazione dal proiettore e controllare che tutti i suoi indicatori siano spenti

2 Collegare l'unità flash USB contenente il file di impostazione batch salvato alla porta USB-A del proiettore

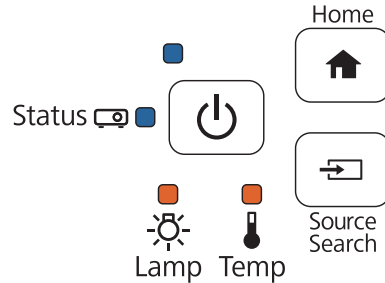


- Se l'unità flash USB contiene da 1 a 3 tipi di file di impostazione batch, il file per lo stesso numero di modello viene copiato sul proiettore. Se vi sono vari file per un proiettore con lo stesso numero di modello, le impostazioni potrebbero non essere copiate correttamente.
- Se vi sono quattro o più tipi di file di impostazione batch sull'unità flash USB, le impostazioni potrebbero non essere copiate correttamente.
- Non memorizzare alcun dato sull'unità flash USB, eccetto il file di impostazione batch. Se l'unità flash USB contiene dati diversi dal file di impostazione batch, le impostazioni potrebbero non essere copiate correttamente.

3 Tenendo premuto il tasto [Menu] del telecomando o del pannello di controllo, collegare il cavo di alimentazione al proiettore

L'indicatore di stato e l'indicatore di alimentazione diventano blu e l'indicatore della lampada e della temperatura diventano arancioni.

Quando si accendono tutti gli indicatori del proiettore, rilasciare il tasto [Menu]. Gli indicatori si accendono per circa 75 secondi.

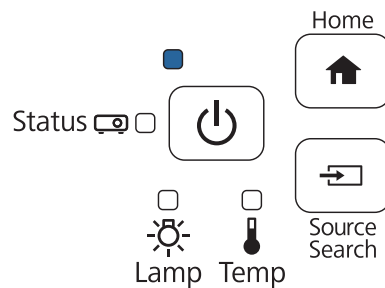


Quando tutti gli indicatori iniziano a lampeggiare, le impostazioni vengono scritte.

⚠ Attenzione

- Non scollegare il cavo di alimentazione dal proiettore durante la scrittura delle impostazioni. Se il cavo di alimentazione è scollegato, il proiettore potrebbe non avviarsi correttamente.
- Non scollegare l'unità flash USB dal proiettore durante la scrittura delle impostazioni. Se l'unità flash USB è scollegata, il proiettore potrebbe non avviarsi correttamente.

Quando la scrittura viene completata normalmente, il proiettore si spegne e solo l'indicatore di alimentazione rimane acceso in blu.



Quando si spegne il proiettore, rimuovere l'unità flash USB.

Impostare collegando il computer e il proiettore con un cavo USB



I seguenti sistemi operativi supportano la funzione di impostazione batch.

- Windows Vista e successivo
- Mac OS X 10.7.x e successivo

Salvataggio delle impostazioni su un computer

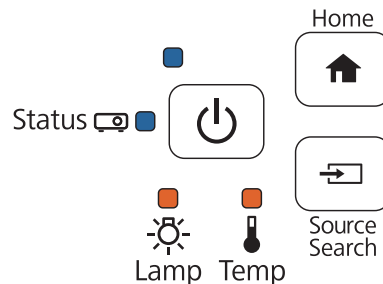
1 Scollegare il cavo di alimentazione dal proiettore e controllare che tutti i suoi indicatori siano spenti

2 Collegare la porta USB del computer alla porta USB-B del proiettore con un cavo USB

3 Tenendo premuto il tasto [Esc] del telecomando o del pannello di controllo, collegare il cavo di alimentazione al proiettore

L'indicatore di stato e l'indicatore di alimentazione diventano blu e l'indicatore della lampada e della temperatura diventano arancioni.

Quando si accendono tutti gli indicatori del proiettore, rilasciare il tasto [Esc].



Il proiettore viene riconosciuto dal computer come disco rimovibile.

4 Aprire il disco rimovibile e salvare il file di impostazione batch (PJCONFDATA.bin) sul computer



Per modificare il nome del file di impostazione batch, aggiungere il testo dopo PJCONFDATA. Se si cambia la sezione PJCONFDATA del nome file, il proiettore potrebbe non essere in grado di riconoscere correttamente il file. Per il nome file è possibile utilizzare solo caratteri a un byte.

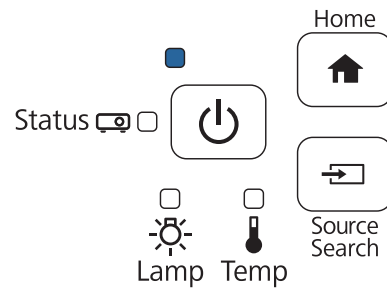
5

Eseguire "Rimuovi dispositivo USB" sul computer, quindi scollegare il cavo USB



Se si usa OS X, eseguire "Rimuovi EPSON_PJ".

Il proiettore si spegne e solo l'indicatore di alimentazione rimane acceso in blu.



■ Copia delle impostazioni salvate su altri proiettori

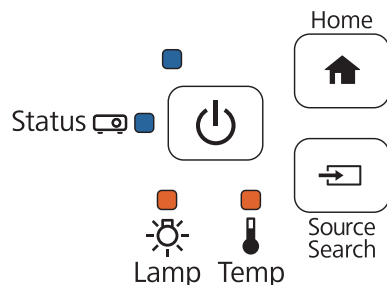
1 Scollegare il cavo di alimentazione dal proiettore e controllare che tutti i suoi indicatori siano spenti

2 Collegare la porta USB del computer alla porta USB-B del proiettore con un cavo USB

3 Tenendo premuto il tasto [Menu] del telecomando o del pannello di controllo, collegare il cavo di alimentazione al proiettore

L'indicatore di stato e l'indicatore di alimentazione diventano blu e l'indicatore della lampada e della temperatura diventano arancioni.

Quando si accendono tutti gli indicatori del proiettore, rilasciare il tasto [Menu].




Il proiettore viene riconosciuto dal computer come disco rimovibile.

4 Copiare il file di impostazione batch (PJCONFDATA.bin) salvato sul computer nella cartella principale del disco rimovibile




Non copiare file o cartelle diverse dal file di impostazione batch sul disco rimovibile.

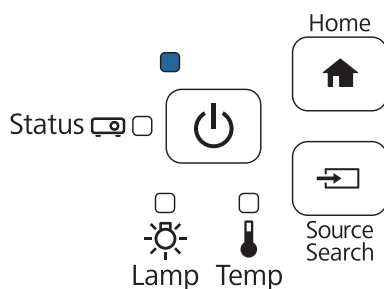
5 Eseguire "Rimuovi dispositivo USB" sul computer, quindi scollegare il cavo USB

 Se si usa OS X, eseguire "Rimuovi EPSON_PJ".

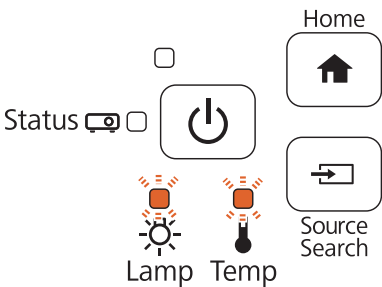
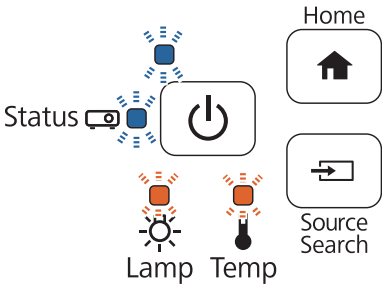
Quando tutti gli indicatori iniziano a lampeggiare, le impostazioni vengono scritte.

 **Attenzione**
 Non scollegare il cavo di alimentazione dal proiettore durante la scrittura delle impostazioni. Se il cavo di alimentazione è scollegato, il proiettore potrebbe non avviarsi correttamente.

Quando la scrittura viene completata normalmente, il proiettore si spegne e solo l'indicatore di alimentazione rimane acceso in blu.



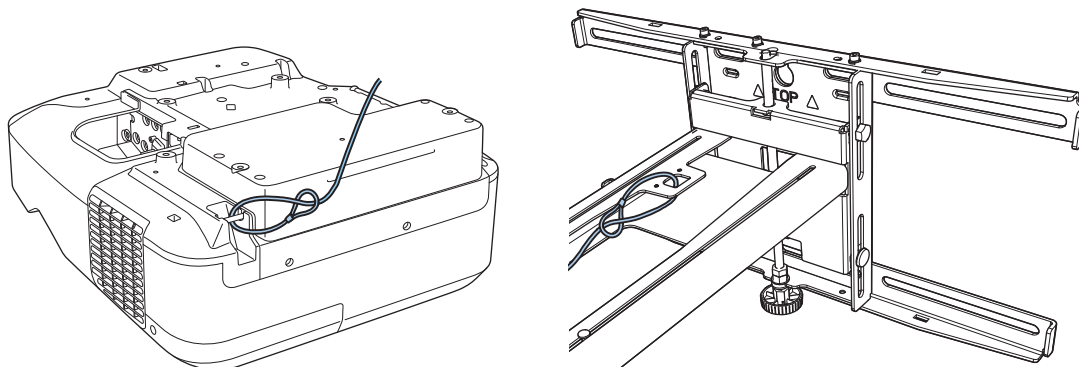
In caso di errore di impostazione

Verifica	Soluzione
<p>L'indicatore della lampada e l'indicatore della temperatura lampeggiano rapidamente in arancione?</p> 	<p>Il file di impostazione batch potrebbe essere danneggiato oppure l'unità flash USB o il cavo USB potrebbero non essere collegati correttamente. Scollegare l'unità flash USB o il cavo USB, disinserire e reinserire il cavo di alimentazione del proiettore e riprovare.</p>
<p>L'indicatore di stato e l'indicatore di alimentazione lampeggiano rapidamente in blu e l'indicatore della lampada e della temperatura lampeggiano rapidamente in arancione?</p> 	<p>La scrittura delle impostazioni potrebbe non essere riuscita e potrebbe essersi verificato un errore nel firmware del proiettore. Interrompere l'utilizzo del proiettore, scollegare la spina di alimentazione dalla presa elettrica e contattare Epson per assistenza.</p>

Montaggio di un cavo di sicurezza

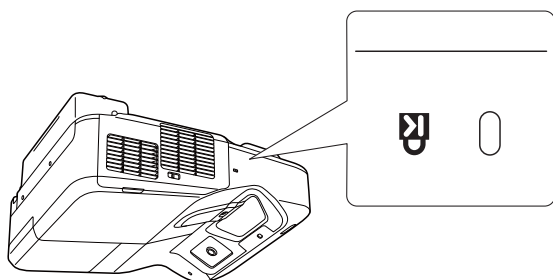
A questo prodotto è possibile collegare un blocco antifurto disponibile in commercio.

Far passare il cavo del blocco antifurto attraverso i punti di installazione del cavo di sicurezza sul proiettore e sulla piastra di installazione. Per le istruzioni sul bloccaggio, fare riferimento al manuale dell'utente fornito in dotazione con il blocco del cavo.



Lo slot di sicurezza del prodotto è compatibile con il sistema di sicurezza Microsaver prodotto da Kensington. Per maggiori informazioni sul sistema di sicurezza Microsaver, vedere di seguito.

<http://www.kensington.com/>



Avviso generale

OS X è un marchio commerciale di Apple Inc.

Microsoft e Windows sono marchi commerciali o marchi registrati di Microsoft Corporation negli Stati Uniti e/o in altri paesi.

©SEIKO EPSON CORPORATION 2016. All rights reserved.