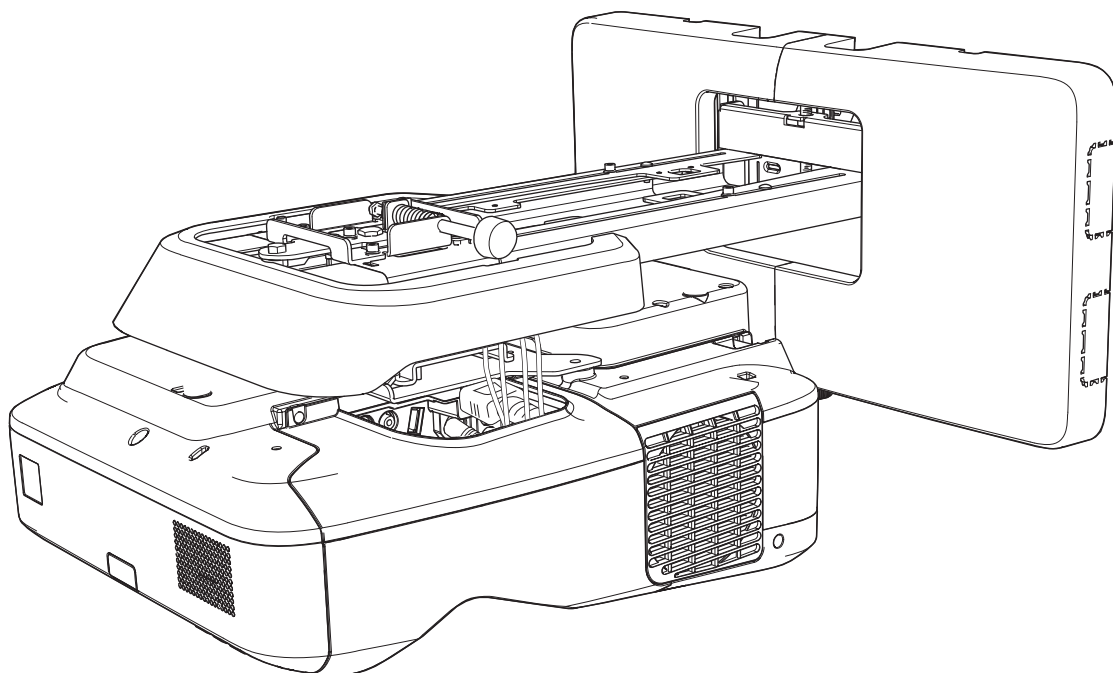


EB-695Wi/EB-685Wi/EB-680Wi/EB-675Wi

Guide d'installation



Consignes de sécurité



Pour votre sécurité, veuillez lire toutes les consignes contenues dans ce guide avant d'utiliser ce produit. Une manipulation incorrecte ne respectant pas ces consignes pourrait endommager ce produit ou provoquer des blessures corporelles ou des dommages matériels. Conservez ce guide d'installation à portée de main pour pouvoir vous y reporter ultérieurement.

Lisez le *Guide de l'utilisateur* et les *Consignes de sécurité* de votre projecteur et suivez les instructions figurant dans ces documents.




Indications de sécurité

La documentation et ce produit utilisent des symboles graphiques pour présenter l'utilisation sûre de ce produit.





Les indications et leur signification sont les suivantes. Assurez-vous de bien les comprendre avant de lire le guide.












Symbole	Explication
 Avertissement	Ce symbole signale des informations qui, si elles sont ignorées, peuvent provoquer des blessures, voire la mort, en raison d'une manipulation incorrecte.
 Attention	Ce symbole indique des informations qui, si elles sont ignorées, peuvent provoquer des blessures ou des dommages physiques, en raison d'une manipulation incorrecte.













Explication des symboles

Symboles	Explication
	Symbole indiquant une action à ne pas faire
	Symbole indiquant une action à faire
	Symbole signalant des informations connexes ou utiles







Consignes de sécurité pour l'installation

 Avertissement	
La plaque d'installation sert exclusivement à monter le projecteur sur un mur. Si un équipement autre qu'un projecteur est installé, son poids peut endommager le support. Si ce produit tombe, il pourrait causer la mort ou des blessures personnelles.	
Les travaux d'installation (fixation murale) doivent être effectués par des spécialistes disposant des compétences techniques et du savoir-faire appropriés. Une installation incomplète ou incorrecte pourrait entraîner la chute de produit et provoquer des blessures ou des dommages matériels.	
Suivez les instructions du présent guide pour installer ce produit. En cas de non-respect des instructions, ce produit peut tomber et provoquer des blessures corporelles ou un accident.	

 Avertissement	
<p>Manipulez le cordon secteur avec précaution.</p> <p>Une manipulation incorrecte peut provoquer un incendie ou une électrocution. Prenez les précautions suivantes en le manipulant :</p> <ul style="list-style-type: none"> • Ne saisissez pas la fiche secteur avec des mains humides. • N'utilisez pas un cordon secteur endommagé ou modifié. • Ne tirez pas exagérément sur le cordon lorsque vous le faites passer à travers la plaque d'installation. 	
<p>N'installez pas la plaque d'installation à un endroit où elle peut être soumise à des vibrations ou des chocs.</p> <p>Ceci pourrait endommager le projecteur ou la surface de montage. Si ce produit tombe, il pourrait causer la mort ou des blessures personnelles.</p>	
<p>Installez la plaque d'installation de sorte qu'elle puisse supporter son poids ainsi que celui du projecteur et résister à toute vibration horizontale. Utilisez des écrous et des boulons M10.</p> <p>Les écrous et les boulons de taille inférieure à M10 risquent de causer la chute de la plaque. Epson n'accepte aucune responsabilité pour tout dommage ou toute blessure dus à une solidité du mur insuffisante ou une installation inappropriée.</p>	
<p>L'installation doit être exécutée par au moins deux techniciens qualifiés. Si vous devez desserrer des vis pendant l'installation, veillez à ne pas provoquer la chute de ce produit. Si ce produit tombe, il pourrait causer la mort ou des blessures personnelles.</p>	
<p>Lors du montage de ce produit sur un mur, le mur doit être assez résistant pour tenir le projecteur et la plaque d'installation.</p> <p>Ce produit doit être installé sur un mur en béton. Le poids combiné maximal du projecteur et de la plaque d'installation est d'environ 13,5 kg (câbles non compris). Vérifiez la résistance du mur avant de monter ce produit dessus. Si la solidité du mur est insuffisante, renforcez le mur avant de procéder à l'installation.</p>	
<p>Contrôlez régulièrement la plaque d'installation pour vérifier qu'aucune de ses pièces n'est endommagée ou que des vis ne sont pas desserrées.</p> <p>Si des pièces sont endommagées, cessez immédiatement d'utiliser la plaque d'installation. Si ce produit tombe, il pourrait causer la mort ou des blessures personnelles.</p>	
<p>Ne démontez et ne remontez pas ce produit.</p> <p>Il existe plusieurs sections à haute tension dans le produit pouvant causer des incendies, décharges électriques ou accidents.</p>	
<p>Ne vous suspendez pas au produit et n'y suspendez pas un objet lourd.</p> <p>Si ce produit tombe, il pourrait causer la mort ou des blessures personnelles.</p>	
<p>N'utilisez pas d'adhésifs, ni d'huiles ou lubrifiants pour installer ou régler la plaque d'installation.</p> <p>Si vous utilisez des adhésifs pour empêcher les vis de se desserrer ou si vous utilisez des lubrifiants ou des huiles sur la plaque coulissante de fixation du projecteur, le boîtier risque de se détériorer, au risque de provoquer la chute du projecteur et des blessures corporelles ou des dommages matériels.</p>	
<p>Serrez fermement toutes les vis après tout réglage.</p> <p>Sinon, le produit peut tomber et provoquer des blessures corporelles ou des dommages matériels.</p>	

 Avertissement	
<p>Ne desserrez jamais les écrous et les boulons après l'installation.</p> <p>Vérifiez régulièrement que les vis ne se sont pas desserrées. Si vous constatez le moindre jeu, resserrez fermement les vis concernées. Sinon, le produit peut tomber et provoquer des blessures corporelles ou des dommages matériels.</p>	
<p>Faites cheminer les câbles afin qu'ils n'interfèrent pas avec les écrous et boulons.</p> <p>Une manipulation incorrecte des câbles peut provoquer un incendie ou une électrocution.</p>	
<p>Lorsque vous allumez le projecteur, ne regardez pas la fenêtre de projection.</p> <p>Ceci pourrait endommager votre vue en raison de la puissante lumière émise. Faites particulièrement attention en présence d'enfants. Lorsque vous allumez le projecteur à distance avec la télécommande, assurez-vous que personne ne regarde la fenêtre de projection.</p>	
<p>Lorsque vous utilisez le projecteur, ne placez aucun objet et ne placez pas votre main à proximité de la fenêtre de projection.</p> <p>Cette zone est dangereuse car elle atteint des températures élevées en raison de la lumière de projection concentrée.</p>	
<p>Ne couvrez pas les entrées ou sorties d'air du projecteur. Si les orifices de ventilation sont couverts, la température interne pourrait augmenter et causer un incendie.</p> <p>Évitez les emplacements sujets à de hautes températures, comme à proximité de radiateurs, et laissez un espace d'au moins 50 cm entre le mur et l'orifice de ventilation.</p>	
<p>N'utilisez pas le projecteur à un emplacement exposé à des combustibles ou gaz explosifs.</p> <p>Le projecteur peut prendre feu en raison de la température élevée de la lampe du projecteur.</p>	
<p>Si des anomalies surviennent avec ce produit, débranchez immédiatement les câbles du produit, puis contactez votre revendeur local ou le centre d'appel Epson le plus proche.</p> <p>Continuer à utiliser ce produit dans des conditions anormales peut causer un incendie, un choc électrique ou des dommages oculaires.</p>	
 Attention	
<p>N'installez pas ce produit dans un endroit qui excède la plage de température de fonctionnement du modèle de projecteur.</p> <p>Un tel environnement peut endommager le projecteur.</p>	
<p>Installez ce produit dans un endroit à l'abri de la poussière et de l'humidité pour que l'objectif et les éléments optiques internes ne se salissent pas.</p>	
<p>N'exercez pas une force excessive pendant le réglage du produit.</p> <p>Le produit peut être endommagé et provoquer des blessures corporelles.</p>	

Remarques sur la manipulation de l'unité tactile (EB-695Wi/EB-680Wi uniquement)

 Avertissement	
<p>Ne démontez et ne remontez pas l'unité tactile.</p> <p>L'unité tactile comprend un produit laser haute puissance pouvant causer des incendies, décharges électriques ou accidents.</p>	
<p>Ne branchez l'unité tactile que sur le EB-695Wi/EB-680Wi. Ne le branchez pas sur d'autres projecteurs ou appareils.</p> <p>L'appareil pourrait connaître un dysfonctionnement, ou une lumière laser dépassant l'intensité normale pourrait être émise.</p>	
<p>Ne vous approchez pas de l'unité tactile si vous utilisez un équipement médical, par exemple un pacemaker. De plus, lors de l'utilisation de l'unité tactile, veuillez à ce que personne n'utilise un équipement médical, par exemple un pacemaker, dans les environs.</p> <p>Un aimant puissant génère des interférences électromagnétiques dans l'appareil, ce qui peut causer des dysfonctionnements des équipements médicaux.</p>	
 Attention	
<p>Ne vous approchez pas de l'unité tactile avec des supports de stockage magnétiques comme des cartes magnétiques ou des appareils électroniques de précision, comme des ordinateurs, montres numériques ou téléphones mobiles.</p> <p>Un aimant puissant présent dans l'unité pourrait endommager les données ou causer un dysfonctionnement.</p>	

À propos de ce Guide d'installation

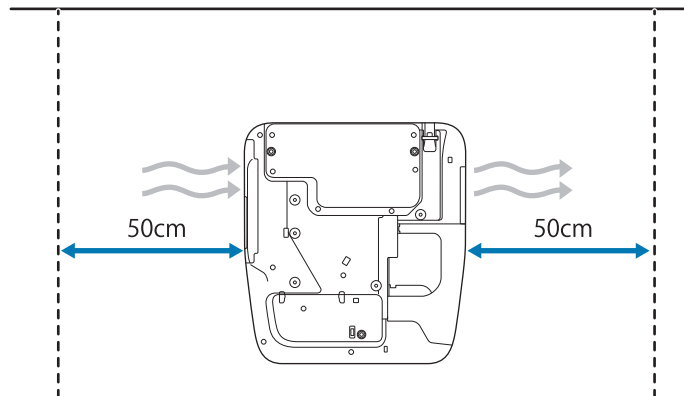
Le présent guide décrit comment monter le projecteur à très courte distance EB-695Wi/EB-685Wi/EB-680Wi/EB-675Wi sur un mur.

Il explique également comment installer l'unité tactile après montage sur un mur (EB-695Wi/EB-680Wi uniquement).

Choisir un emplacement d'installation

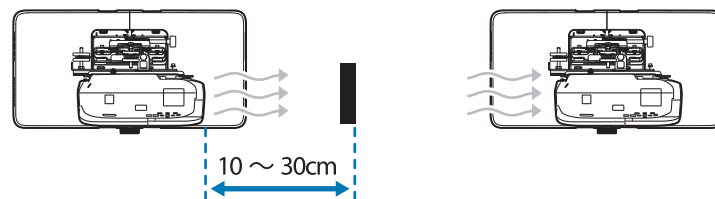
Emplacement d'installation du projecteur

- Préparez à l'avance le câblage de l'alimentation électrique de l'emplacement d'installation de la plaque d'installation.
- Éloignez le projecteur des autres appareils électriques, notamment des éclairages fluorescents ou des climatiseurs. Certains types d'éclairages fluorescents risquent d'interférer avec la télécommande du projecteur.
- Lorsque vous installez le projecteur, assurez-vous qu'il y a un espace d'au moins 50 cm entre le mur et les entrées et sorties d'air sur la gauche et la droite.



- Lors de l'installation de deux projecteurs ou plus en parallèle, assurez-vous que la température du milieu environnant est inférieure à 35°C.

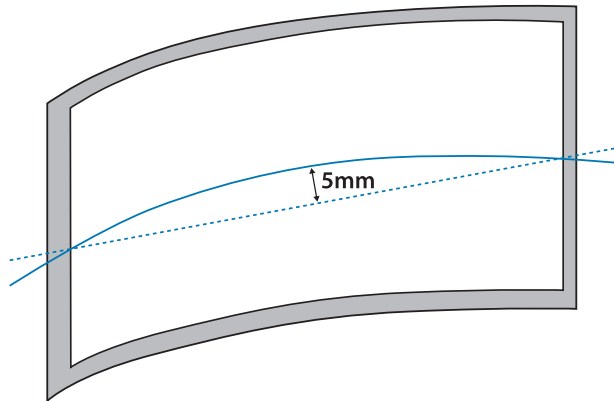
Si l'environnement est trop chaud, le projecteur pourrait surchauffer et l'alimentation pourrait être coupée sans avertissement. Lorsque vous utilisez le projecteur dans un environnement de 35°C ou plus, installez une partition pour bloquer la chaleur ventilée par les sorties de ventilation du projecteur. Assurez-vous que la partition est légèrement plus grande que la sortie de ventilation (environ 2 cm plus large et haute), puis installez la partition à 10 à 30 cm de l'orifice de ventilation.



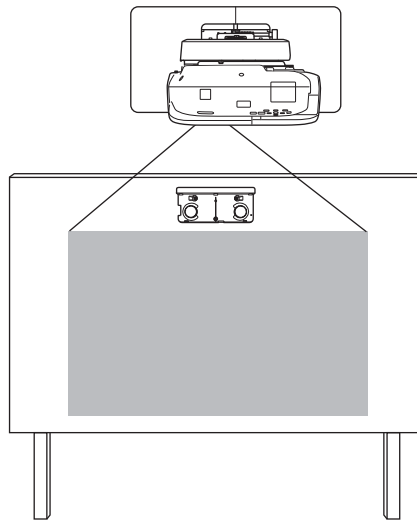
- Nous vous recommandons d'utiliser un câble de connexion d'une longueur inférieure à 20 mètres afin de réduire l'effet de parasites.
- Nous recommandons l'utilisation d'écrans à manche ou à carte.
- Installez le projecteur de sorte à l'incliner d'un angle d'au plus $\pm 3^\circ$ à la verticale et à l'horizontale par rapport à l'écran.
- Lors de l'utilisation de la fonction interactive (Easy Interactive Function), installez l'appareil de sorte que l'image projetée soit à portée.
- N'installez pas le projecteur ou l'écran à un endroit exposé directement à la lumière du soleil. Si le projecteur ou l'écran sont directement exposés à la lumière du soleil, la fonction interactive pourrait ne pas fonctionner correctement.

Emplacement d'installation de l'unité tactile (EB-695Wi/EB-680Wi uniquement)

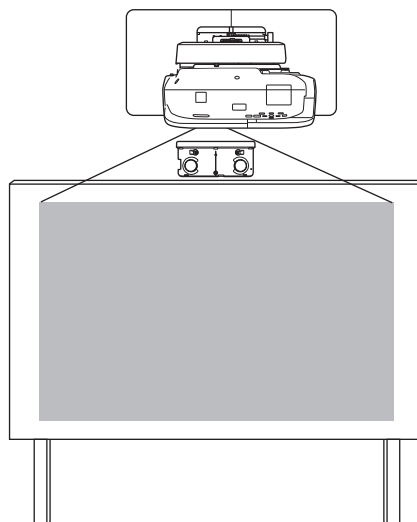
- Lorsque vous utilisez l'unité tactile, installez le projecteur avec l'une des méthodes suivantes. L'unité tactile ne peut pas être utilisée si vous employez une autre méthode d'installation.
 - Montez le projecteur sur un mur ou suspendez-le depuis un plafond, et projetez les images vers l'avant de l'écran.
 - Installez verticalement sur une table et projetez vers l'avant du bureau. (Lors de l'installation à la verticale sur une table, vous devez disposer de l'Interactive Table Mount en option (ELPMB29).)
- Avant d'installer l'unité tactile, assurez-vous que la surface d'installation n'est pas déformée ou irrégulière, les irrégularités sur la surface de l'écran ne devant pas dépasser 5 mm.



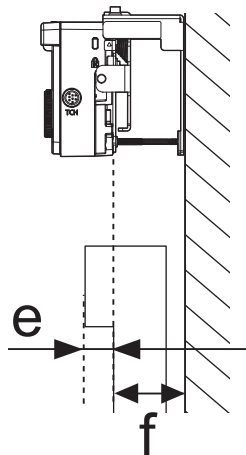
- Lorsque vous installez l'unité tactile sur un tableau blanc, fixez-la avec des aimants ou des vis.



- Lorsque vous installez l'unité tactile hors du tableau blanc, vous devez utiliser le crochet fourni.



- Si la distance entre le mur et la surface de l'écran (f) est de plus de 51 mm, vous ne pouvez pas installer l'unité tactile hors du tableau blanc.
- Si un cadre se trouve autour de l'écran, assurez-vous que l'épaisseur du sommet du cadre (e) est inférieure à 3 mm. Si l'épaisseur du sommet de l'écran dépasse 3 mm, l'unité tactile ne fonctionnera pas correctement.



Utiliser le produit de façon sûre

Consignes de sécurité 1

Indications de sécurité	1
Explication des symboles	1
Consignes de sécurité pour l'installation	1
Remarques sur la manipulation de l'unité tactile (EB-695Wi/EB-680Wi uniquement)	4
À propos de ce Guide d'installation	4

Choisir un emplacement d'installation 5

Emplacement d'installation du projecteur	5
Emplacement d'installation de l'unité tactile (EB-695Wi/EB-680Wi uniquement)	6

Guide d'installation

Procédé d'installation 10

Installation d'un projecteur	10
Lorsque deux projecteurs ou plus sont installés en parallèle	11

Contenu de l'emballage 12

Plaque d'installation	12
Unité tactile (EB-695Wi/EB-680Wi uniquement)	13
Crochet de l'unité tactile	13

Spécifications 15

Plaque d'installation	15
Cache de la plaque murale	15
Plaque murale	16
Plage de réglage du coulissement vertical	16
Plage de réglage du coulissement horizontal	17
Plage de réglage du coulissement vers l'avant/l'arrière	17
Position pour l'installation des accessoires	18
Unité tactile (EB-695Wi/EB-680Wi uniquement)	18
Unité tactile (dimensions externes/poids)	18
Crochet de l'unité tactile (dimensions externes/plage de réglage/poids)	19
Étiquettes jointes	21

Port de diffusion du laser	21
----------------------------------	----

Tableau de distance de projection 22

Illustrations des dimensions de l'installation	22
Lors de l'installation de l'unité tactile (EB-695Wi/EB-680Wi uniquement)	23
Lorsque l'image projetée est inférieure à 75 pouces	25
Image projetée 16:10	27
Lorsque l'image projetée est supérieure ou égale à 75 pouces	28
Image projetée 16:10	29

Installer la plaque d'installation 30

Connexion des appareils	30
Câbles nécessaires	30
Procédure d'installation	32
Assembler les pièces	32
Installer la plaque murale sur le mur	34
Déterminez la distance de projection, puis passez les câbles à travers la plaque d'installation	36
Fixer la plaque d'installation à la plaque murale	38
Fixer le projecteur à la plaque d'installation	41
Réglage de la position du projecteur	44
Coller les déflecteurs infrarouges (EB-695Wi/ EB-680Wi uniquement)	50
Correction de l'incurvation	51
Calibrer le stylet	52
Fixation des caches	56

Installer l'unité tactile (EB-695Wi/ EB-680Wi uniquement) 59

Lorsque vous installez l'unité tactile hors du tableau blanc (avec le crochet de l'unité tactile)	59
Procédure d'installation	59
Réglage de l'angle	65
Calibrage tactile	81
Lorsque vous installez l'unité tactile sur le tableau blanc (sans crochet de l'unité tactile)	84
Procédure d'installation	84
Réglage de l'angle	88

Annexe

Installation de plusieurs projecteurs en parallèle (multi-projection) 92

Paramètres multi-projection 92

 Réglage de l'ID projecteur 92

 Réglage de l'image en multi-projection 95

Lorsque deux projecteurs sont installés en parallèle et que vous utilisez la fonction interactive 96

 Réglage des projecteurs en synchronisation 97

 Réglage de la multi-projection interactive 98

Fonction de configuration en lot 105

Installation avec une clé USB 106

 Enregistrer les réglages sur la clé USB 106

 Copier les réglages enregistrés sur d'autres projecteurs 108

Installation en reliant l'ordinateur et le projecteur avec un câble USB 110

 Enregistrer les réglages sur un ordinateur 110

 Copier les réglages enregistrés sur d'autres projecteurs 112

Lorsque la configuration échoue 113

Fixation d'un câble de sécurité 114

Remarque générale 115

Procédé d'installation

Installation d'un projecteur

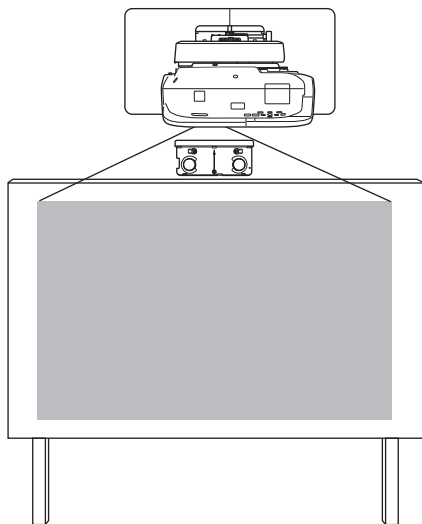
Suivez les procédures ci-dessous pour monter le projecteur sur un mur.

- 1 Installer la plaque d'installation et le projecteur (☞ p.30)
- 2 Réglage de la position du projecteur (☞ p.44)
- 3 Calibrer le stilet interactif (☞ p.52)

Lors de l'installation de l'unité tactile, finissez d'abord d'installer le projecteur puis suivez les procédures ci-dessous. (EB-695Wi/EB-680Wi uniquement)

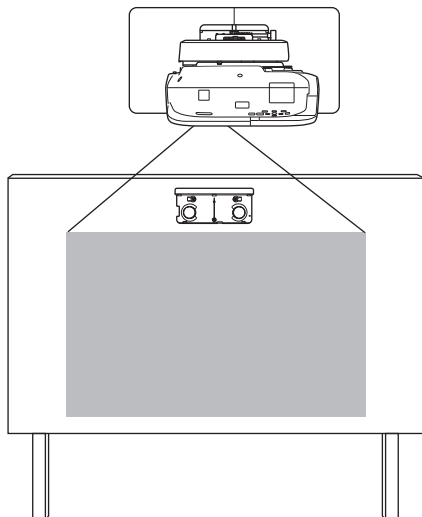
La procédure diffère selon l'emplacement d'installation prévu pour l'unité tactile.

Lorsque vous installez l'unité tactile hors du tableau blanc (avec le crochet de l'unité tactile)



- 1 Installer l'unité tactile (☞ p.59)
- 2 Ajuster l'angle de diffusion du laser (☞ p.65)
- 3 Effectuer le calibrage tactile (☞ p.81)

Lorsque vous installez l'unité tactile sur le tableau blanc (sans crochet de l'unité tactile)



- 1 Installer l'unité tactile (☞ p.84)

- 2** Ajuster l'angle de diffusion du laser (☞ [p.88](#))
- 3** Effectuer le calibrage tactile (☞ [p.81](#))

Lorsque deux projecteurs ou plus sont installés en parallèle

Lorsque vous utilisez la fonction de multi-projection (lorsque plusieurs projecteurs sont installés en parallèle pour projeter un écran plus grand), suivez les étapes ci-dessous.

- 1** Installer la plaque d'installation et le projecteur (☞ [p.30](#))
- 2** Réglage de la position du projecteur (☞ [p.44](#))
- 3** Réglage de l'ID du projecteur (☞ [p.92](#))
- 4** Réglage de l'image en multi-projection (☞ [p.95](#))

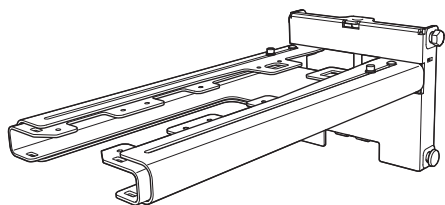
Lorsque deux projecteurs sont installés en parallèle et que vous souhaitez utiliser la fonction interactive, effectuez les réglages suivants. Effectuez les réglages pour chaque projecteur.

- 1** Configuration de la synchronisation des projecteurs (☞ [p.97](#))
- 2** Réglage des fonctions interactives multi-projection (☞ [p.98](#))

Contenu de l'emballage

Plaque d'installation

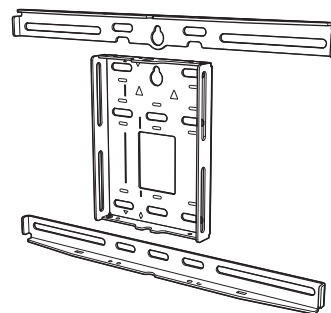
Les éléments fournis suivants sont nécessaires pour monter le projecteur sur un mur. Vérifiez que vous disposez de tous les éléments avant de commencer.



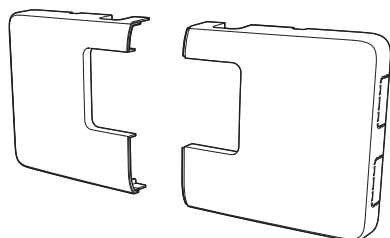
Plaque d'installation



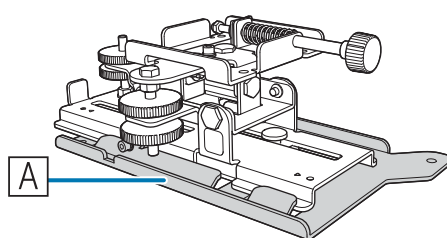
Axe hexagonal



Plaque murale

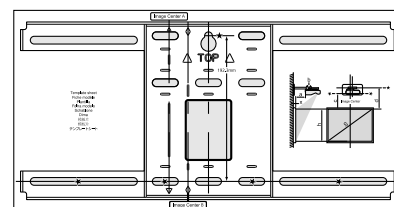


Cache de la plaque murale



Dispositif de réglage à 3 axes

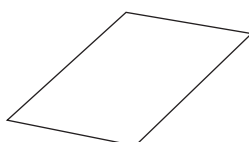
*La plaque coulissante (**A**) est fixée (pour l'installation de la plaque murale) lors de l'expédition.



Fiche modèle



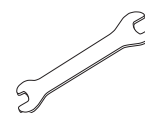
Capuchon de protection



Étiquette de masquage



Clé à six pans (pour M4)



Clé plate
13 mm (pour M8 et M6),
6 mm (pour l'axe hexagonal)

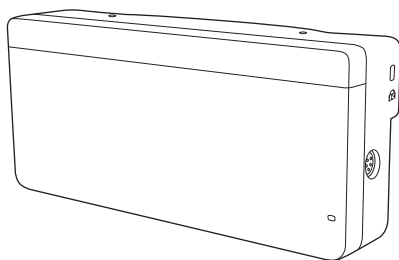
Forme	Nom	Quantité	Application
	Boulon à tête cylindrique à six pans M4 x 12 mm avec rondelle/rondelle élastique	5	Pour l'assemblage de la plaque murale
		4	Pour l'installation du dispositif de réglage à 3 axes/du bras
		4	Pour l'installation de la plaque coulissante/du projecteur
	Boulon à épaulement à six pans M6 x 20 mm avec rondelle/rondelle élastique	1	Pour installation de la plaque d'installation/murale
	Vis à épaulement à tête à empreinte cruciforme M6 x 20 mm avec rondelle plastique	3	

- Utilisez les boulons ou vis fournis avec ce produit pour l'installer, comme décrit dans le présent guide. Ne leur substituez pas un autre type de boulons.

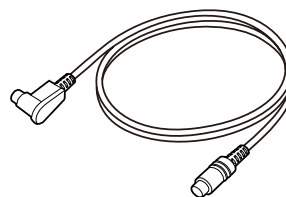
- Vous devez aussi utiliser des pattes de fixation M10 x 60 mm disponibles en magasin (au moins 4) et une vis M10 pour fixer la plaque murale au mur.
- Rassemblez les outils et les éléments nécessaires avant de commencer l'installation.

Unité tactile (EB-695Wi/EB-680Wi uniquement)

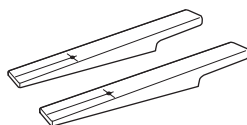
Les produits fournis suivants sont nécessaires lors de l'installation de l'unité tactile. Vérifiez que vous disposez de tous les éléments avant de commencer. Lorsque vous installez l'unité tactile hors du tableau blanc, utilisez le crochet fourni.



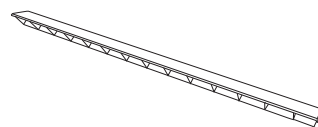
Unité tactile



Câble de connexion à l'unité tactile (environ 2,8 m)



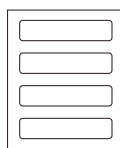
Marqueur x2



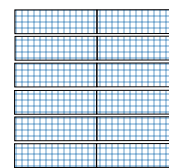
Déflecteurs infrarouges (environ 28,5 cm) x8



Espaceur pour trou de vis x3



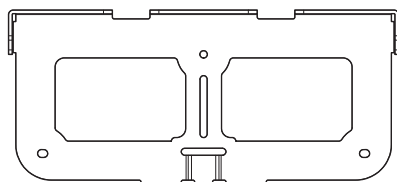
Étiquette x4



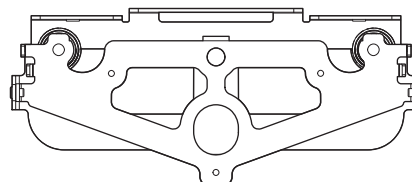
Bande pour fixer les marqueurs (environ 6 cm) x12

Lors de l'installation de l'unité tactile sur un tableau blanc non magnétique, préparez trois vis M4 disponibles dans le commerce.

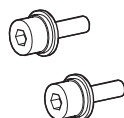
■ Crochet de l'unité tactile



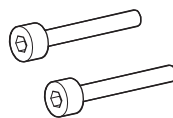
Plaque d'installation



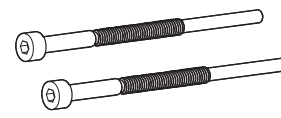
Plaque de fixation



Boulon à tête cylindrique à six pans M4 x 12 mm x2



Boulon à tête cylindrique à six pans M4 x 25 mm x2






Boulon à tête cylindrique à six pans M4 x 55 mm x1

Boulon à tête cylindrique à six pans M4 x 70 mm x1

Pour la plaque d'installation, vous aurez également besoin de trois vis à bois de 4 mm de diamètre disponibles dans le commerce et de trois boulons d'ancrage M4.

Spécifications

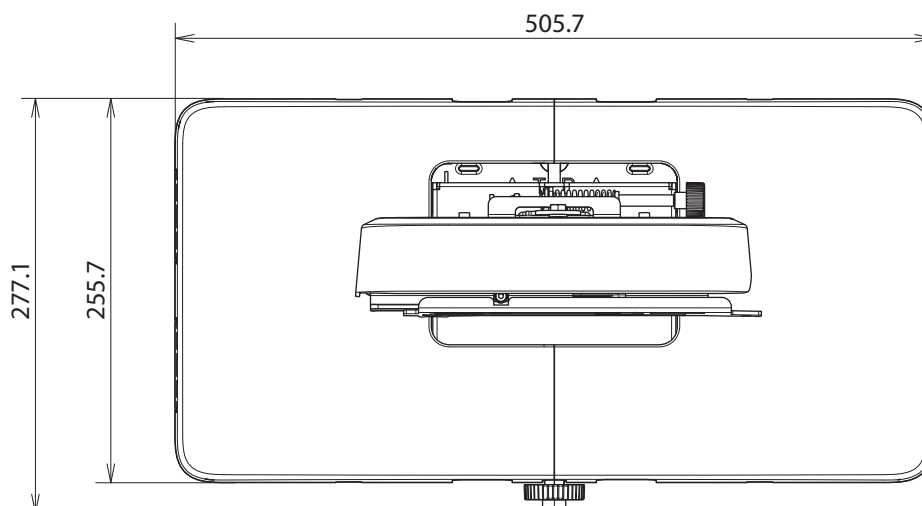
Plaque d'installation

Élément	Spécification	Remarque	Page de référence
Poids de la plaque d'installation	Environ 7,2 kg	Plaque d'installation (2,9 kg), dispositif de réglage à 3 axes (1,0 kg), plaque coulissante (0,6 kg), plaque murale (2,0 kg), cache de la plaque murale et capuchon de protection (0,7 kg)	
Capacité de charge maximale	9,5 kg		
Plage de réglage du coulissement vers l'avant/l'arrière	13 à 350 mm	Plage de réglage du bras coulissant : 0 à 263 mm Réglage de la position d'installation de l'unité de réglage à 3 axes : 87 mm	Voir l'illustration ci-dessous
Plage de réglage du coulissement vertical	±38 mm		Voir l'illustration ci-dessous
Plage de réglage du roulis horizontal	±3°	Réglages précis possibles avec la molette de réglage	 p.44
Plage de réglage de la rotation horizontale	±8°	Réglages précis possibles avec la molette de réglage	 p.44
Plage de réglage de l'inclinaison verticale	±3°	Réglages précis possibles avec la molette de réglage	 p.44
Plage de réglage du coulissement horizontal	±45 mm		Voir l'illustration ci-dessous

■ Cache de la plaque murale

Les dimensions suivantes s'appliquent lors de la fixation du couvercle de la plaque murale.

[Unité : mm]

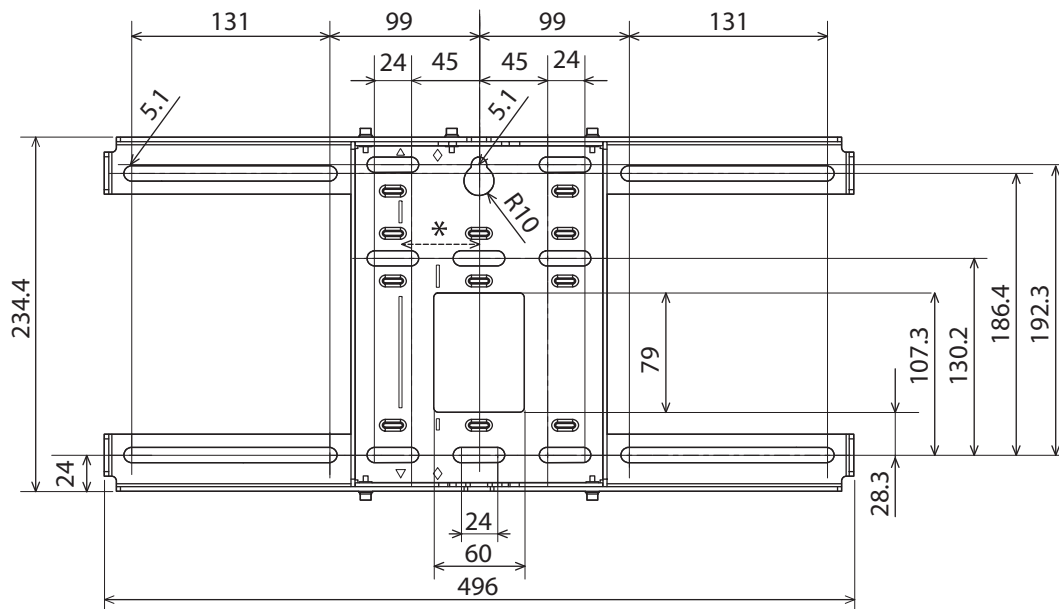


Lors de l'installation du couvercle de la plaque murale, vous aurez besoin d'un espace d'environ 263 mm du centre de la plaque murale au côté gauche, et d'environ 253 mm du centre au côté droit.

■ Plaque murale

L'illustration suivante présente deux cadres reliés pour former une plaque (séparés lors de la livraison).

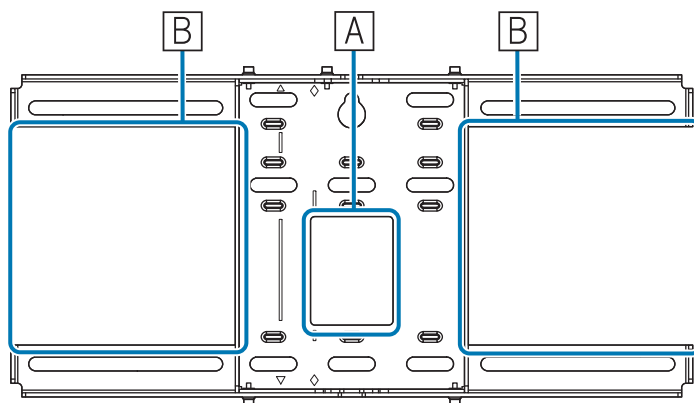
[Unité : mm]



* Le décalage pour la position du centre de l'image projetée et du centre de la plaque murale est de 52 mm.

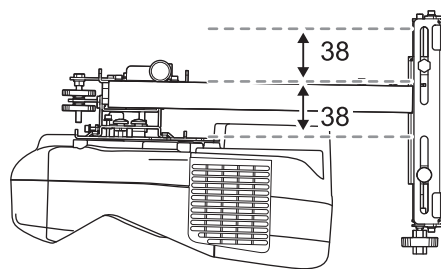
Trous d'acheminement des câbles

Lorsque vous achemenez des câbles pour vous connecter au projecteur à travers un mur, utilisez les positions (A) et (B) de l'illustration suivante comme trous d'acheminement des câbles.



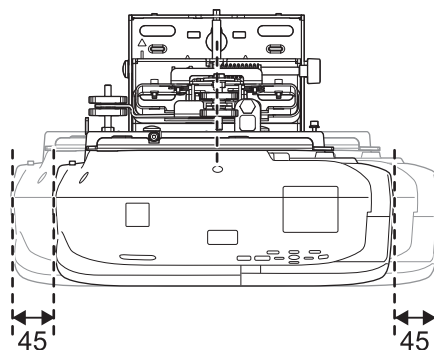
■ Plage de réglage du coulisement vertical

[Unité : mm]



■ Plage de réglage du coulissement horizontal

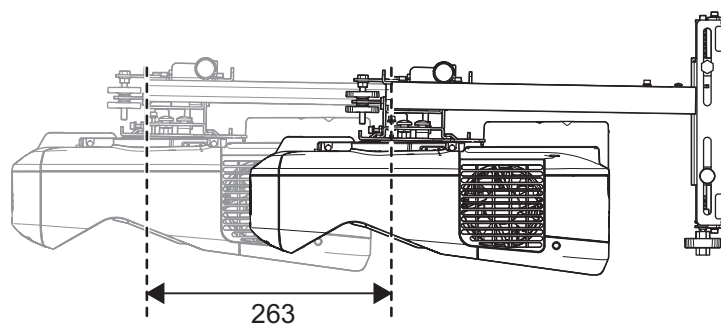
[Unité : mm]



■ Plage de réglage du coulissement vers l'avant/l'arrière

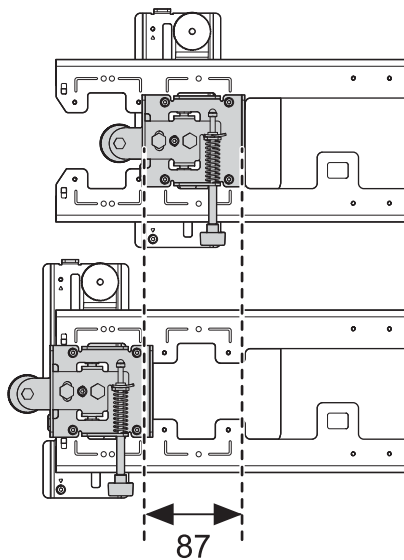
Plage de réglage du coulissement du bras

[Unité : mm]



Plage de réglage à partir de la position d'installation du dispositif de réglage à 3 axes

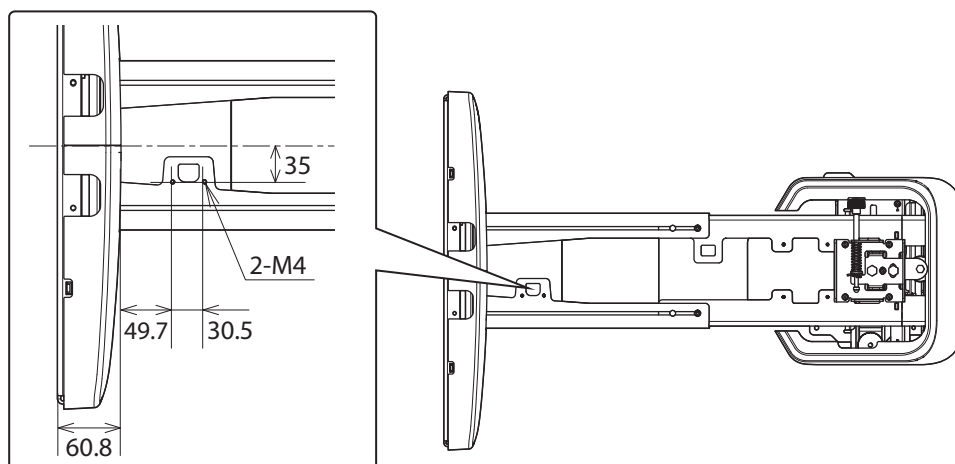
[Unité : mm]



■ Position pour l'installation des accessoires

Ces trous de vis vous permettent de fixer les accessoires périphériques tels que les tuners externes. Utilisez des vis M4 disponibles dans le commerce.

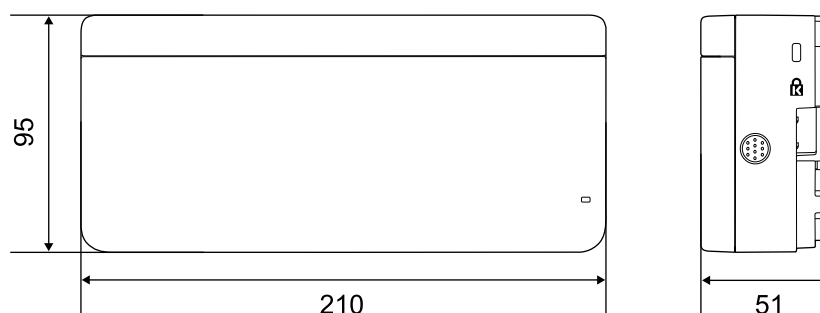
[Unité : mm]



Unité tactile (EB-695Wi/EB-680Wi uniquement)

■ Unité tactile (dimensions externes/poids)

[Unité : mm]

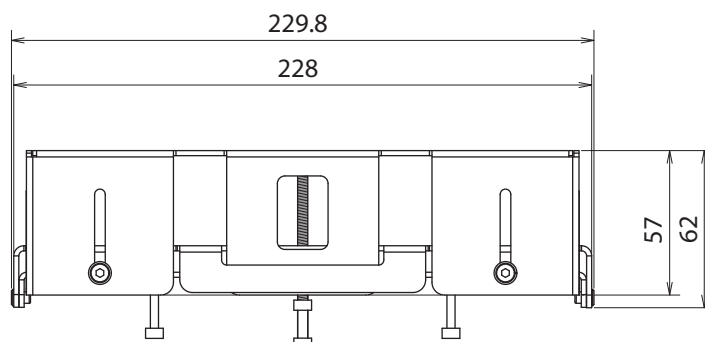


L'unité tactile pèse environ 450 g.

■ Crochet de l'unité tactile (dimensions externes/plage de réglage/poids)

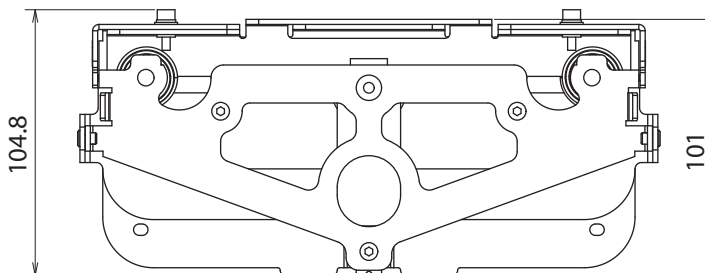
Supérieur

[Unité : mm]



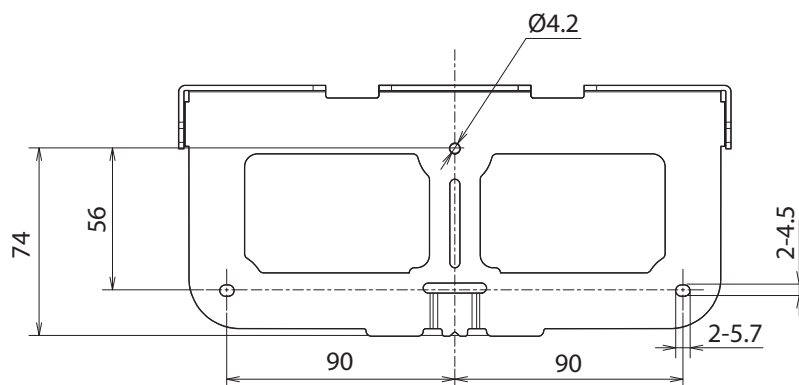
Avant

[Unité : mm]



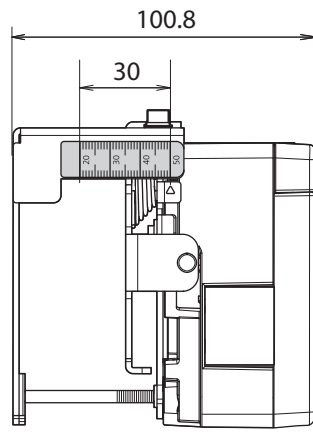
Plaque d'installation (avant)

[Unité : mm]



Lorsque l'unité tactile est installée (côté)

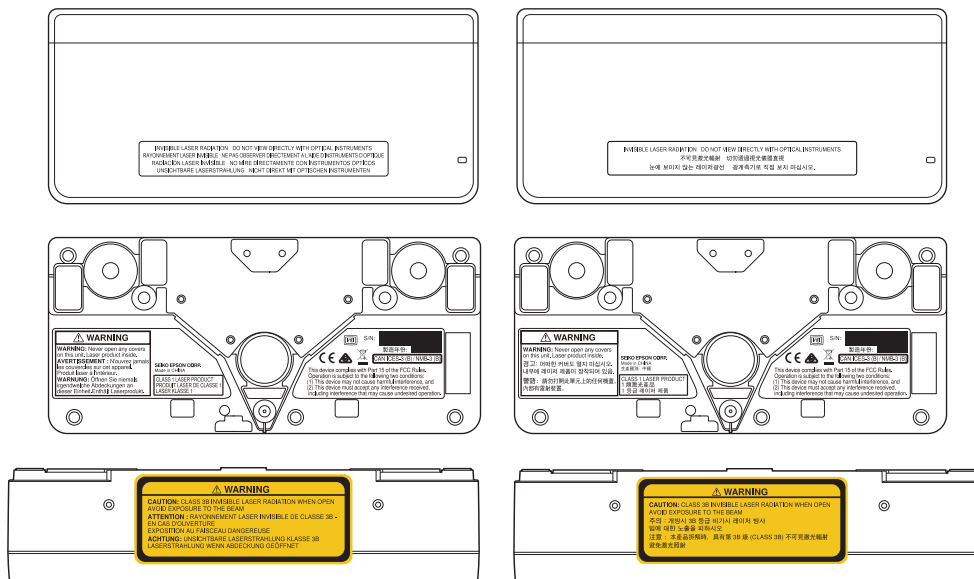
[Unité : mm]



Le crochet de l'unité tactile pèse environ 750 g.

■ Étiquettes jointes

L'unité tactile est un produit laser de Classe 1 conforme à la norme IEC/EN60825-1:2007. Des étiquettes d'avertissement sont jointes à l'unité tactile pour indiquer qu'il s'agit d'un produit laser de classe 1.



Les étiquettes contiennent les informations suivantes.

- Produit laser de classe 1
- Avertissement : Ne pas ouvrir le boîtier. L'appareil contient un produit laser haute puissance.
- Avertissement :
 - Attention : Si cette section est ouverte, un rayonnement laser de classe 3B invisible sera émis.
 - Évitez l'exposition aux faisceaux laser.

■ Port de diffusion du laser

Le faisceau laser est diffusé depuis les ports de diffusion du laser à l'arrière de l'unité tactile.

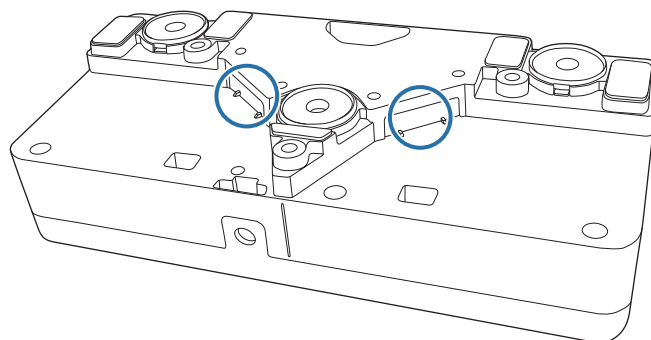


Tableau de distance de projection

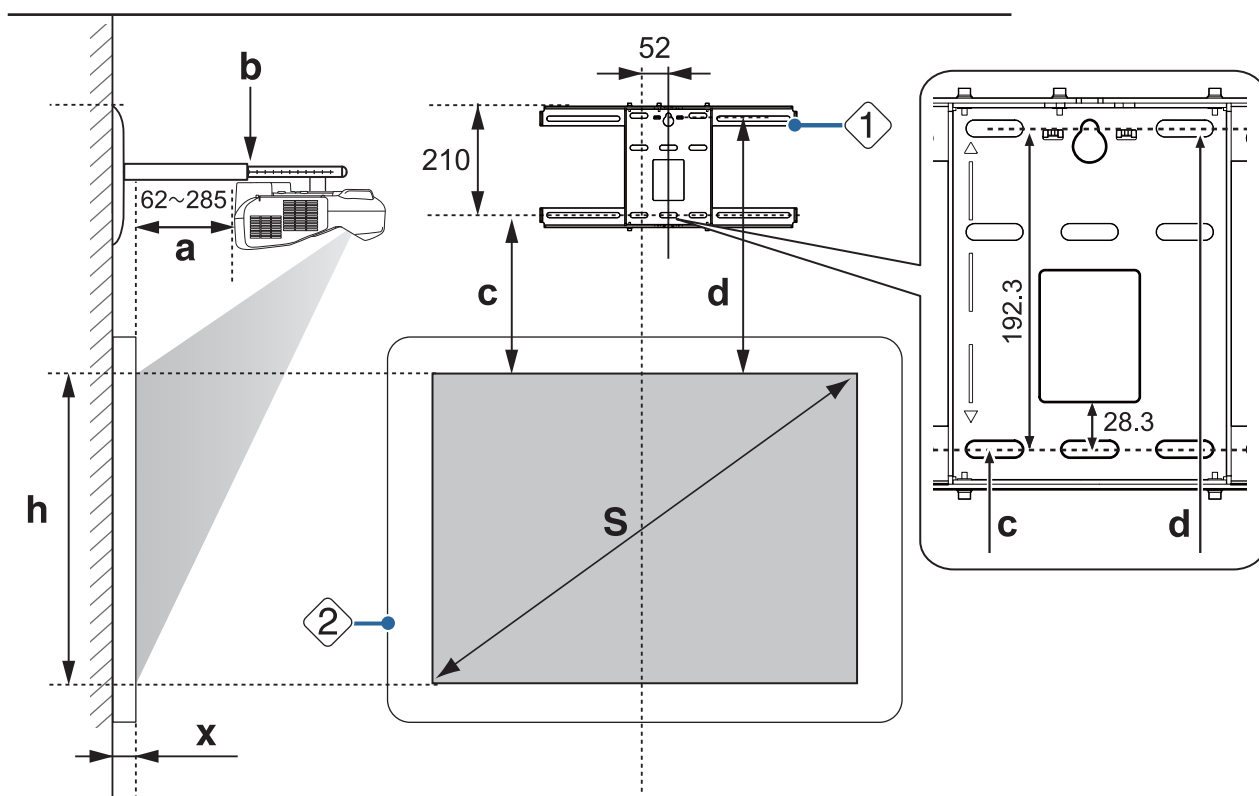
Illustrations des dimensions de l'installation

Pour trouver la distance de projection appropriée, consultez les illustrations suivantes lors de l'installation. Les valeurs indiquées sont approximatives.

La plage recommandée de distance de projection (a) est de 62 à 285 mm.

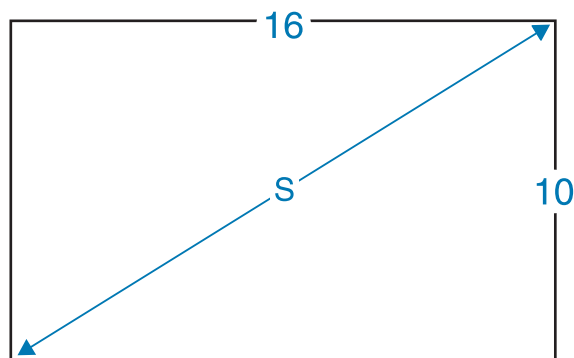
Le décalage pour la position du centre de l'image projetée et du centre de la plaque murale est de 52 mm.

[Unité : mm]



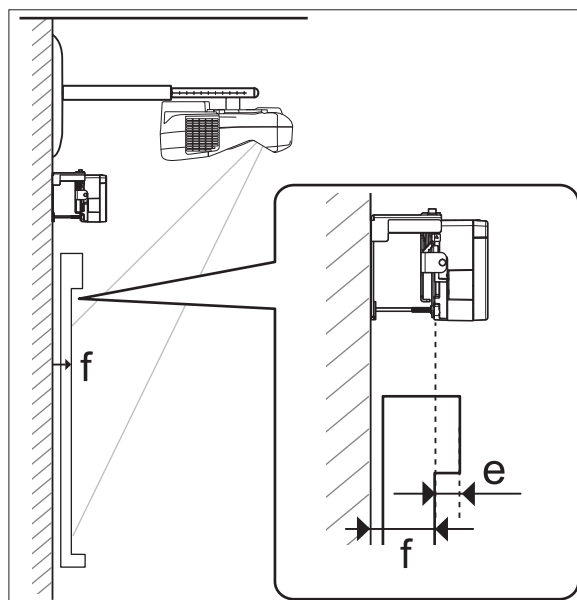
- S** : Taille de l'image projetée
- a** : Distance de projection minimale (large : zoom maximum) au maximum (télé : zoom minimum)
- b** : Chiffres sur l'échelle du coulissement de bras
- c** : Distance entre le haut de l'image projetée et le trou de vis d'installation inférieur de la plaque murale
- d** : Distance entre le haut de l'image projetée et le trou de vis de fixation temporaire de la plaque murale
- h** : Hauteur de l'image projetée
- x** : Distance de la surface de l'écran au mur (100 mm ou moins)
- 1** : Plaque murale
- 2** : Écran

Format pour image projetée standard



■ Lors de l'installation de l'unité tactile (EB-695Wi/EB-680Wi uniquement)

En utilisant le crochet fourni pour l'unité tactile, vous pouvez installer l'unité tactile en dehors du tableau blanc. Lorsque vous installez l'unité tactile en dehors du tableau, mesurez la longueur de la surface sur laquelle l'unité tactile est installée à la surface du tableau blanc ((f) dans l'illustration suivante).



- Lorsque (f) est compris entre 20 et 50 mm, vous pouvez installer l'unité tactile en dehors du tableau blanc avec le crochet.
- Lorsque (f) est inférieur à 20 mm ou supérieur à 50 mm, installez l'unité tactile sur le tableau blanc.
- Lorsque l'épaisseur du dessus du cadre (e) est de 3 mm ou plus, installez l'unité tactile sur le tableau blanc.

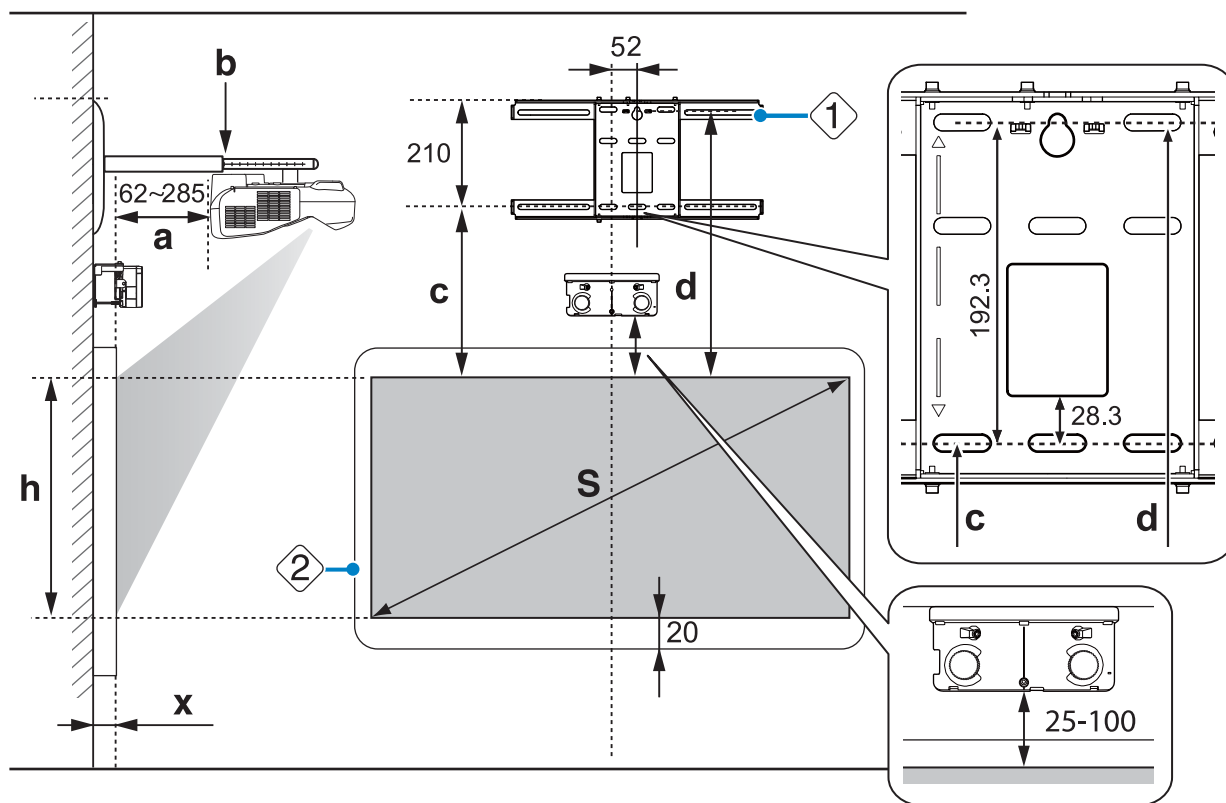
⚠ Attention

Installez le bord inférieur de l'unité tactile pour qu'il se trouve de 25 à 100 mm du bord supérieur de l'image projetée.

Si des obstacles se trouvent entre l'image projetée et l'unité tactile, comme des câbles, des plateaux ou supports de tableau blanc, l'unité tactile ne fonctionnera pas correctement.

Lorsque l'unité tactile est installée en dehors du tableau blanc (en utilisant le crochet de l'unité tactile)

[Unité : mm]

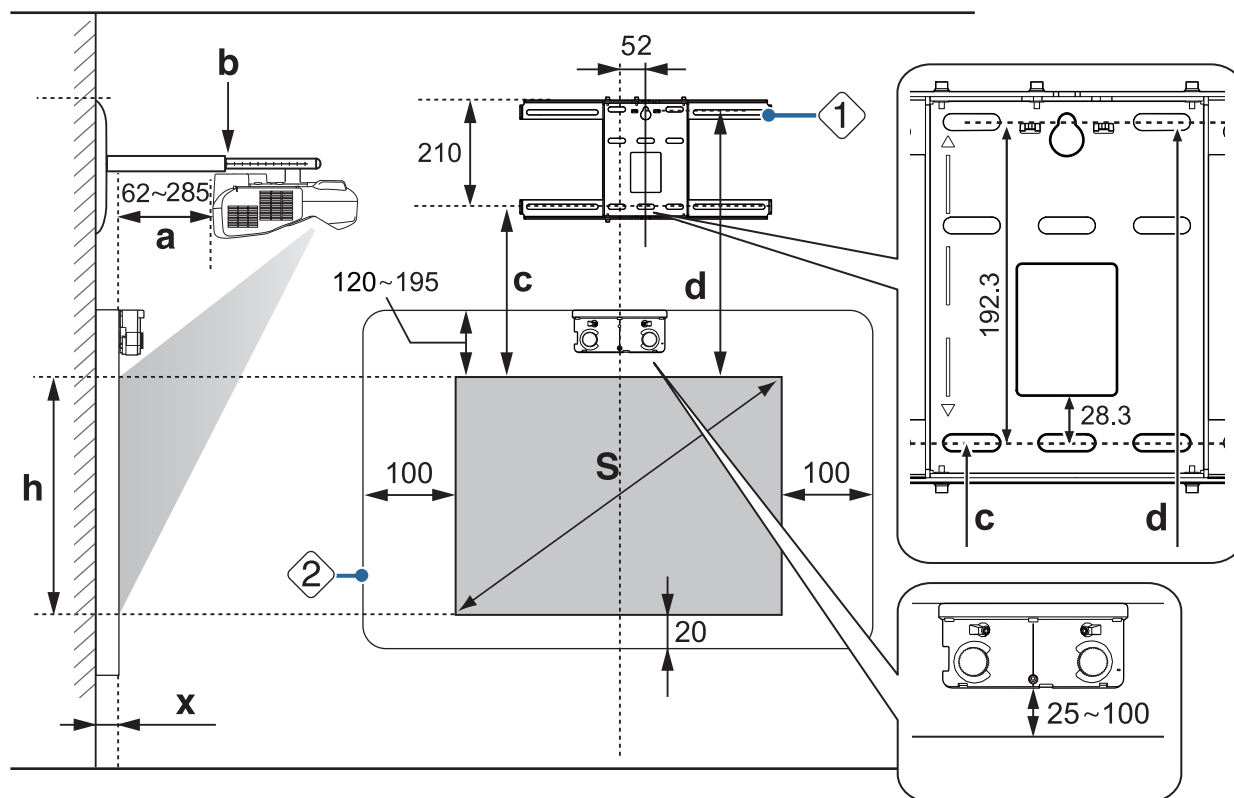


- Si des obstacles se trouvent en bas de l'écran, comme un cadre ou un plateau, les opérations tactiles ne fonctionneront pas correctement. Collez les déflecteurs infrarouges fournis le long des emplacements des obstacles (☛ p.50). Veillez à ce qu'il y ait un espace d'environ 20 mm entre l'endroit où le déflecteur infrarouge est coincé et la partie inférieure de l'image projetée.
- Lorsque la valeur de (X) est faible, comme lors de projection directe sur un mur, il n'est pas possible de projeter des images de moins de 63 pouces, car le projecteur et le couvercle de la plaque murale sont proches.

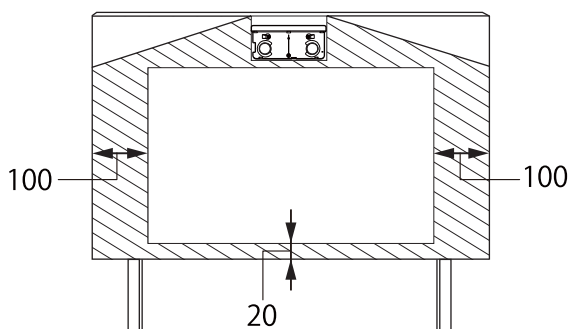
Lorsque vous installez l'unité tactile sur le tableau blanc (sans crochet de l'unité tactile)

Vous devez laisser une distance d'au moins 120 mm entre le bord supérieur de l'image projetée et le bord supérieur de l'écran réel.

[Unité : mm]



- Si des obstacles se trouvent en bas de l'écran, comme un cadre ou un plateau, les opérations tactiles ne fonctionneront pas correctement. Collez les déflecteurs infrarouges fournis sur les emplacements des obstacles (☛ p.50). Veillez à ce qu'il y ait un espace d'au moins 20 mm entre l'endroit où le déflecteur infrarouge est coincé et la partie inférieure de l'image projetée.
- Si des obstacles sont présents dans les zones ombrées sur l'illustration suivante, comme des câbles, des plateaux de tableau blanc, des supports ou un cadre épais, les opérations tactiles ne fonctionneront pas correctement.

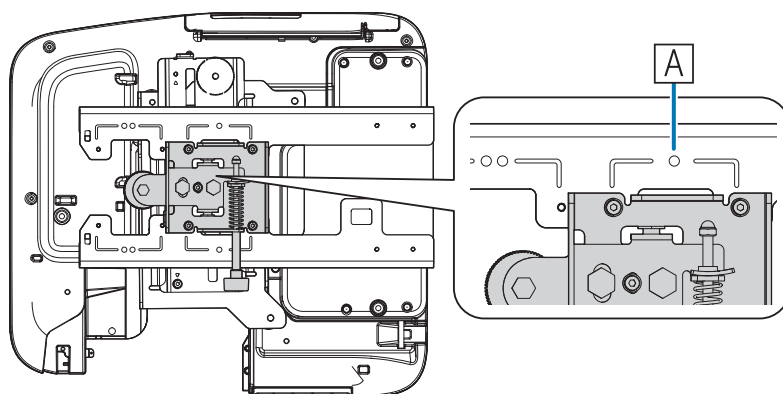


- Lorsque la valeur de (X) est petite, par exemple si vous projetez directement sur un mur car le projecteur et le couvercle de la plaque murale sont rapprochés, vous pouvez ne pas être en mesure de projeter d'images de moins de 63 pouces.

Lorsque l'image projetée est inférieure à 75 pouces

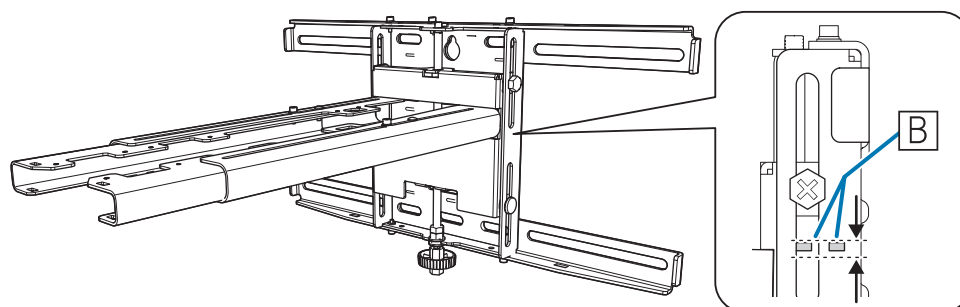
Installez le dispositif de réglage à 3 axes à la position indiquée par le ○ poinçon ([A]).

Le tableau de distance de projection indique les chiffres lorsque vous installez le dispositif de réglage à 3 axes à la position indiquée par le ○ poinçon ([A]).



La distance du haut de l'image projetée et le bas du trou de vis d'installation de la plaque murale (c) correspond au chiffre indiqué lorsque le coulissement vertical est à la position standard ([B]).

Alignez l'encoche sur la plaque d'installation avec la position du poinçon sur la plaque murale.



■ Image projetée 16:10

[Unité : cm]

S		a	b	c	d	h
Taille de l'image projetée		Distance de projection Minimum (Large) à maximum (Télé)	Chiffres sur l'échelle du coulissement de bras	Distance avec le trou de vis d'installation inférieur de la plaque murale	Distance entre le haut de l'image projetée et le trou de vis de fixation temporaire de la plaque murale	Hauteur de l'image projetée
61"	131,4x82,1	4,4 à 17,6	15,1 à 28,3	17,8	37,0	82,1
62"	133,5x83,5	5,0 à 18,4	15,7 à 29,1	18,1	37,3	83,4
63"	135,7x84,8	5,6 à 19,3	16,3 à 30,0	18,4	37,6	84,8
64"	137,9x86,2	6,3 à 20,1	17,0 à 30,8	18,6	37,8	86,2
65"	140,0x87,5	6,9 à 20,9	17,6 à 31,6	18,9	38,1	87,5
66"	142,2x88,8	7,5 à 21,8	18,2 à 32,5	19,2	38,4	88,8
67"	144,3x90,2	8,1 à 22,6	18,8 à 33,3	19,5	38,7	90,2
68"	146,5x91,5	8,7 à 23,4	19,4 à 34,1	19,8	39,0	91,5
69"	148,6x92,9	9,3 à 24,3	20,0 à 35,0	20,0	39,2	92,9
70"	150,8x94,2	10,0 à 25,1	20,7 à 35,8	20,3	39,5	94,3
71"	152,9x95,6	10,6 à 25,9	21,3 à 36,6	20,6	39,8	95,6
72"	155,1x96,9	11,2 à 26,8	21,9 à 37,5	20,9	40,1	96,9
73"	157,2x98,3	11,8 à 27,6	22,5 à 38,3	21,2	40,4	98,2
74"	159,4x99,6	12,4 à 28,4	23,1 à 39,1	21,4	40,6	99,7

Les images inférieures à 61 pouces ne sont pas projetées correctement.

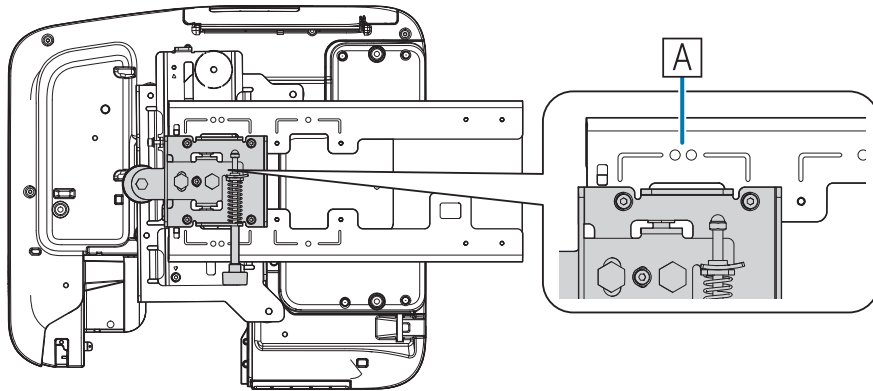


- Les valeurs indiquées sont approximatives. La valeur peut être différente selon l'endroit où vous placez le projecteur.
- Lors d'une projection en mode Télé, la qualité des images projetées peut être réduite.

Lorsque l'image projetée est supérieure ou égale à 75 pouces

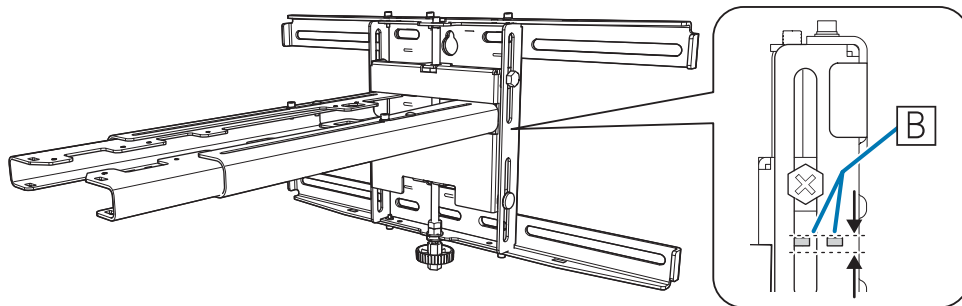
Installez le dispositif de réglage à 3 axes à la position indiquée par le ○○ poinçon (**A**).

Le tableau de distance de projection indique les chiffres lorsque vous installez le dispositif de réglage à 3 axes à la position indiquée par le ○○ poinçon (**A**).



La distance du haut de l'image projetée et le bas du trou de vis d'installation de la plaque murale (c) correspond au chiffre indiqué lorsque le coulisement vertical est à la position standard (**B**).

Alignez l'encoche sur la plaque d'installation avec la position du poinçon sur la plaque murale.



■ Image projetée 16:10

[Unité : cm]

S		a	b	c	d	h
Taille de l'image projetée		Distance de projection Minimum (Large) à maximum (Télé)	Chiffres sur l'échelle du coulissement de bras	Distance avec le trou de vis d'installation inférieur de la plaque murale	Distance entre le haut de l'image projetée et le trou de vis de fixation temporaire de la plaque murale	Hauteur de l'image projetée
75"	161,5x101,0	13,1 à 29,3	15,1 à 31,3	21,7	40,9	101,0
76"	163,7x102,3	13,7 à 30,1	15,7 à 32,1	22,0	41,2	102,3
77"	165,9x103,7	14,3 à 30,9	16,3 à 32,9	22,3	41,5	103,6
78"	168,0x105,0	14,9 à 31,8	16,9 à 33,8	22,6	41,8	105,0
79"	170,2x106,3	15,5 à 32,6	17,5 à 34,6	22,8	42,0	106,4
80"	172,3x107,7	16,1 à 33,5	18,1 à 35,5	23,1	42,3	107,7
81"	174,5x109,0	16,8 à 34,3	18,8 à 36,3	23,4	42,6	109,0
82"	176,6x110,4	17,4 à 35,1	19,4 à 37,1	23,7	42,9	110,4
83"	178,8x111,7	18,0 à 36,0	20,0 à 38,0	24,0	43,2	111,7
84"	180,9x113,1	18,6 à 36,8	20,6 à 38,8	24,2	43,4	113,1
85"	183,1x114,4	19,2 à 37,6	21,2 à 39,6	24,5	43,7	114,5
86"	185,2x115,8	19,9 à 38,5	21,9 à 40,5	24,8	44,0	115,8
87"	187,4x117,1	20,5 à 39,3	22,5 à 41,3	25,1	44,3	117,1
88"	189,5x118,5	21,1 à 39,9	23,1 à 41,9	25,4	44,6	118,4
89"	191,7x119,8	21,7 à 39,9	23,7 à 41,9	25,6	44,8	119,9
90"	193,9x121,2	22,3 à 39,9	24,3 à 41,9	25,9	45,1	121,2
91"	196,0x122,5	22,9 à 39,9	24,9 à 41,9	26,2	45,4	122,5
92"	198,2x123,9	23,6 à 39,9	25,6 à 41,9	26,5	45,7	123,8
93"	200,3x125,2	24,2 à 39,9	26,2 à 41,9	26,8	46,0	125,2
94"	202,5x126,5	24,8 à 39,9	26,8 à 41,9	27,1	46,3	126,5
95"	204,6x127,9	25,4 à 39,9	27,4 à 41,9	27,3	46,5	127,9
96"	206,8x129,2	26,0 à 39,9	28,0 à 41,9	27,6	46,8	129,2
97"	208,9x130,6	26,7 à 39,9	28,7 à 41,9	27,9	47,1	130,6
98"	211,1x131,9	27,3 à 39,9	29,3 à 41,9	28,2	47,4	131,9
99"	213,2x133,3	27,9 à 39,9	29,9 à 41,9	28,5	47,7	133,2

Les images plus grandes que 99 pouces ne sont pas projetées correctement.



- Les valeurs indiquées sont approximatives. La valeur peut être différente selon l'endroit où vous placez le projecteur.
- Lors d'une projection en mode Télé, la qualité des images projetées peut être réduite.

Installer la plaque d'installation

Connexion des appareils

Câbles nécessaires

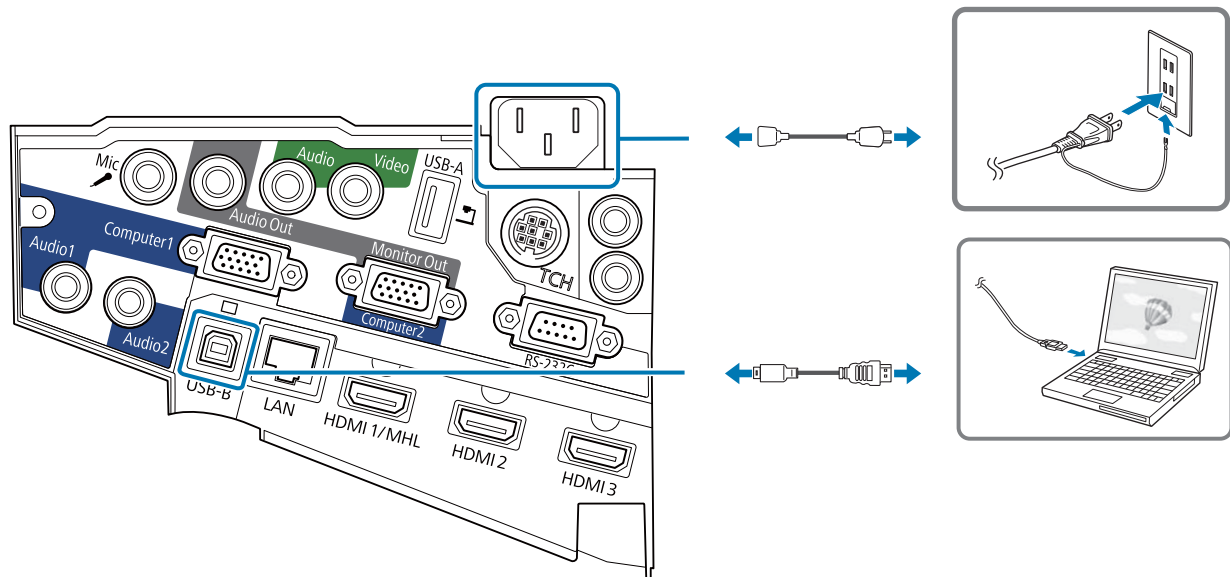
Préparez les câbles nécessaires en fonction des appareils utilisés.

- Cordon d'alimentation fourni (nécessaire)
- Câble USB fourni
- Câble de connexion à l'unité tactile fourni (EB-695Wi/EB-680Wi uniquement)
- Câbles d'ordinateur optionnels et autres câbles (préparez en fonction des appareils connectés)

Pour plus d'informations, reportez-vous au *Guide de l'utilisateur* du projecteur (sur le CD-ROM de documentation).

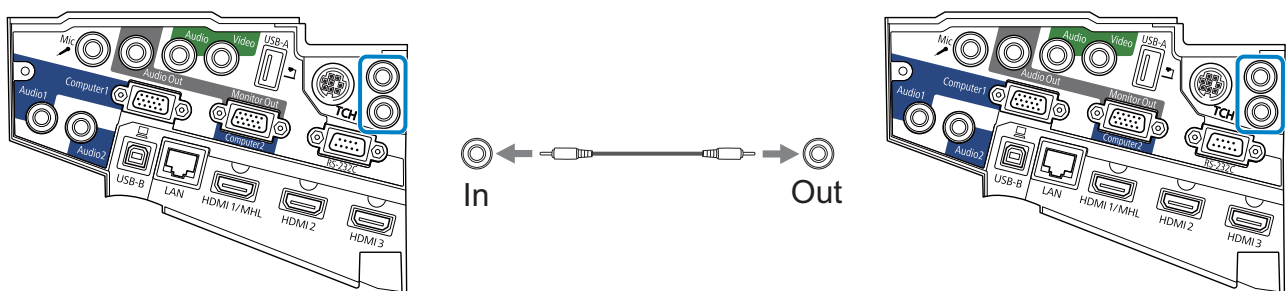
Câbles nécessaires lors de l'utilisation de la fonction Easy Interactive Function

Lorsque vous effectuez des opérations à la souris avec la fonction Easy Interactive Function, vous aurez besoin d'un cordon d'alimentation et d'un câble USB. Même lorsque vous projetez depuis un câble d'ordinateur, un câble USB est nécessaire pour effectuer des opérations à la souris.



Câbles nécessaires lorsque vous installez deux projecteurs en parallèle avec Easy Interactive Function

Lorsque vous utilisez la fonction interactive avec deux projecteurs installés en parallèle, vous devez disposer du jeu de câbles de télécommande (ELPKC28).

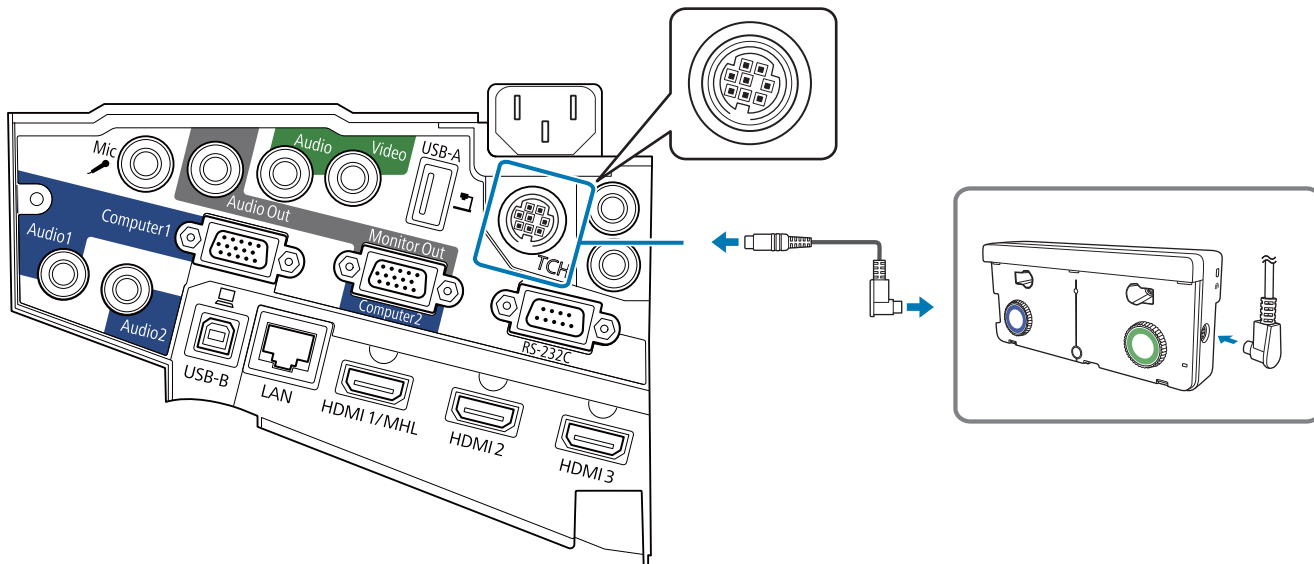


Lorsque vous connectez un ordinateur à deux projecteurs et utilisez la fonction interactive, connectez un câble USB de l'ordinateur à chaque projecteur. Vous devez disposer d'un ordinateur doté de deux ports USB-A.

Câbles nécessaires lors de l'installation de l'unité tactile (EB-695Wi/EB-680Wi uniquement)

Vous avez besoin du câble de connexion à l'unité tactile fourni lors de l'installation de l'unité tactile et de sa connexion au projecteur. Les opérations ne fonctionnent pas correctement avec un câble disponible dans le commerce.

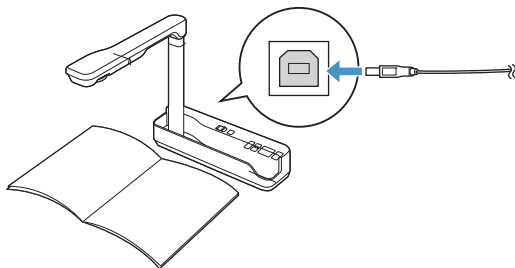
La forme de la fiche qui se connecte au projecteur et celle qui se connecte à l'unité tactile sont différentes. Voir l'illustration suivante pour brancher sur les bons ports.



Préparer les câbles pour les appareils connectés (exemple)

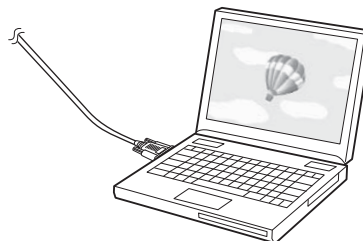
Caméra document

Câble USB dédié (fourni avec la caméra document)



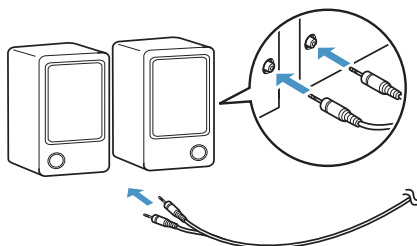
Ordinateur

Câble d'ordinateur (accessoire optionnel)

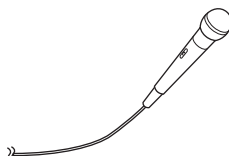


Haut-parleurs externes

Câble audio (disponible dans le commerce)

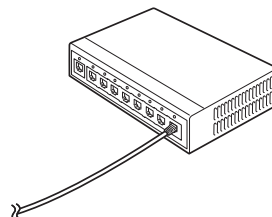


Microphone (disponible dans le commerce)



Appareil réseau local

Câble LAN (disponible dans le commerce)



Procédure d'installation

Veillez à bien respecter les étapes ci-dessous lorsque vous installez la plaque d'installation. Si vous ne suivez pas ces étapes, le produit pourrait tomber et provoquer des blessures corporelles et des dommages matériels.

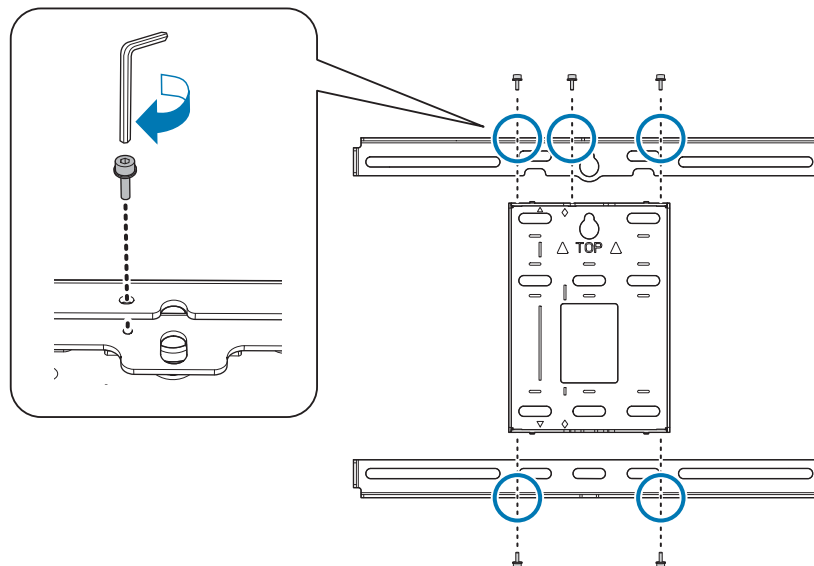
Avertissement

N'utilisez pas d'adhésifs, ni d'huiles ou lubrifiants pour installer ou régler la plaque d'installation. Si vous utilisez des adhésifs pour empêcher les vis de se desserrer ou si vous utilisez des lubrifiants ou des huiles sur la plaque coulissante de fixation du projecteur, le boîtier risque de se détériorer, au risque de provoquer la chute du projecteur et des blessures corporelles ou des dommages matériels.

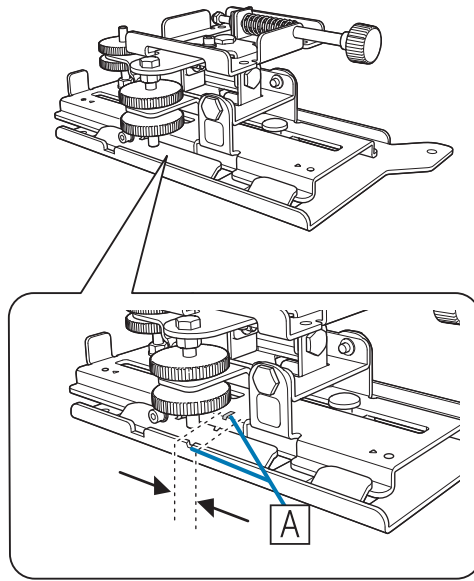
Assembler les pièces

1

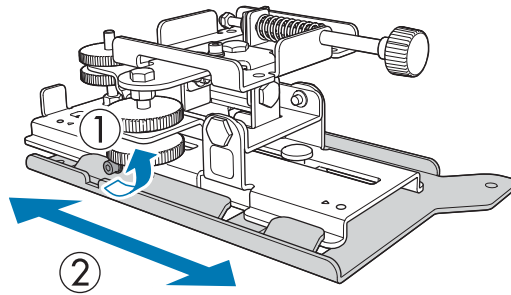
Connectez la plaque et les cadres (x2) et fixez-les avec les boulons M4 x 12 mm (x5)



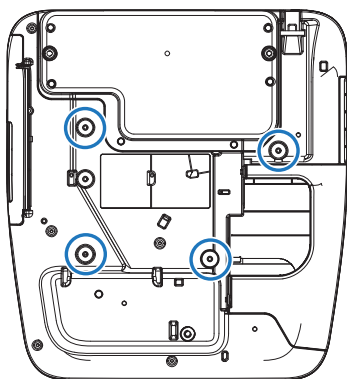
- 2 Vérifiez l'alignement du dispositif de réglage à 3 axes avec la position standard de la plaque coulissante (A).



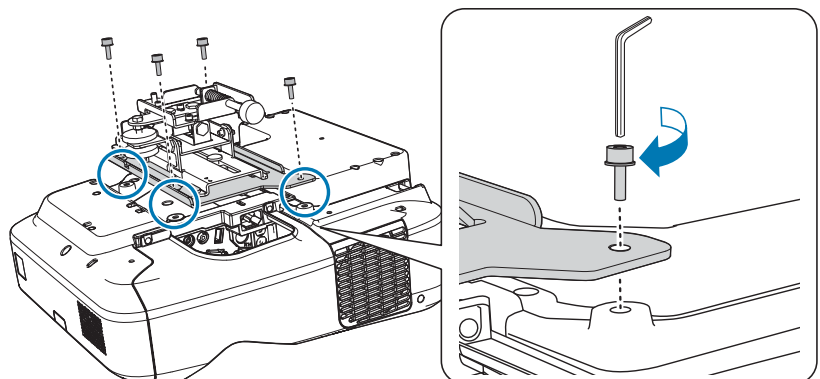
Si la position standard (A) n'est pas correcte, desserrez le boulon M4 et ajustez la position de la plaque coulissante. Lorsque vous avez terminé les ajustements, serrez le boulon.



- 3 Fixez l'unité d'ajustement à 3 axes et la plaque coulissante sur la base du projecteur avec les boulons M4 x 12 mm (x4) fournis



Positions d'installation des boulons



■ Installer la plaque murale sur le mur

1 Déterminez la position de projection en fonction de la taille de l'image projetée

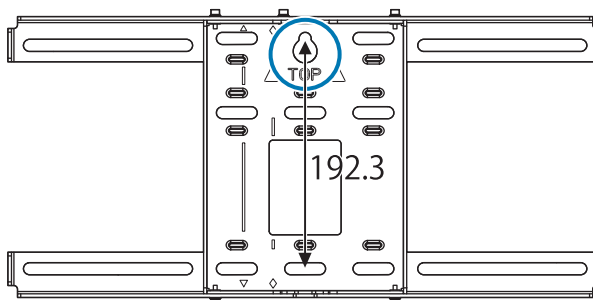
Reportez-vous au tableau de distance de projection pour vérifier les valeurs suivantes.

- Taille de l'image projetée (S)
- Distance entre le haut de l'image projetée et le trou de vis d'installation inférieur de la plaque murale (c)
- Distance entre le haut de l'image projetée et le trou de vis de fixation temporaire de la plaque murale (d)

☛ "Tableau de distance de projection" [p.22](#)

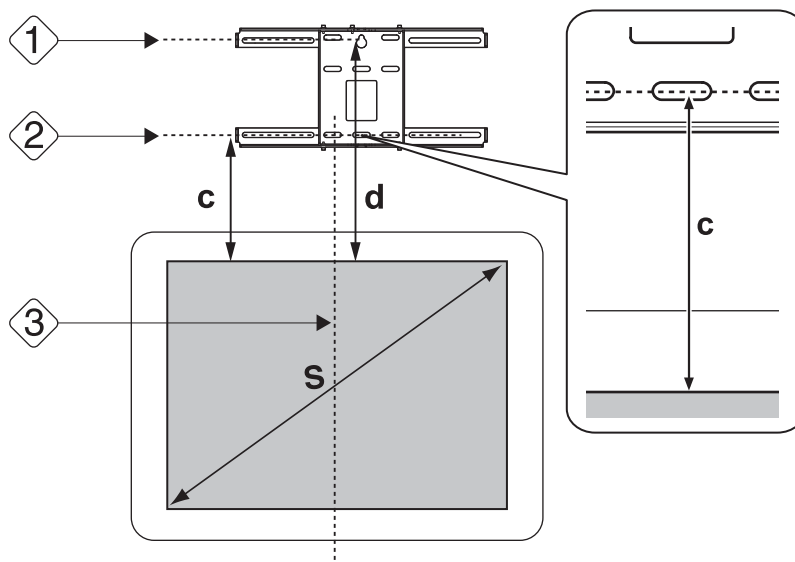


Utilisez le trou de vis dans l'illustration suivante comme trou de vis temporaire pour la plaque murale. La distance du trou de vis d'installation inférieur de la plaque murale au trou de vis temporaire est de 192,3 mm.



Nous vous conseillons de marquer les positions suivantes. Elles serviront de base pour déterminer la position de montage de la plaque murale.

- Position du trou de vis temporaire (①)
- Position du trou de vis d'installation inférieur de la plaque murale (②)
- Ligne centrale (③) de l'image projetée

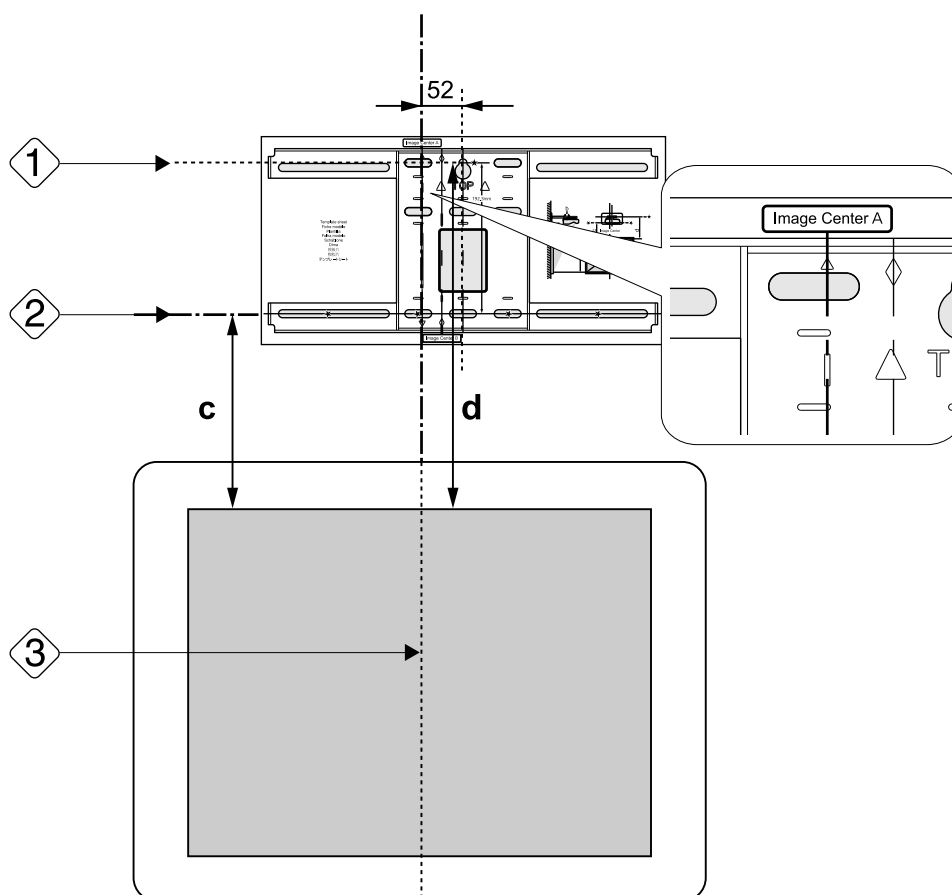


2

Fixez la fiche modèle au mur

- Ajustez la ligne centrale (③) vérifiée en étape 1 sur la ligne **Image Center A** sur la fiche modèle.
Vérifiez l'emplacement des poutres à l'intérieur du mur et déplacez vers la gauche ou la droite si nécessaire. (La position peut être décalée horizontalement vers la gauche ou la droite de la ligne centrale de la surface de projection de 45 mm au maximum.)
- Ajustez la hauteur (①) et (②) vérifiée en étape 1 sur la ligne ★ sur la fiche modèle.

[Unité : mm]



3

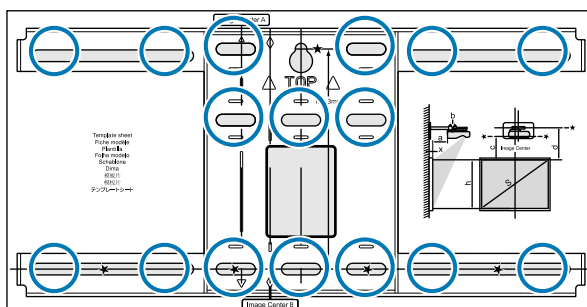
Placez temporairement une vis M10 disponible dans le commerce dans le trou de vis pour la plaque murale

Laissez un espace de 6 mm ou plus entre le mur et la tête de vis.

4

Déterminez les positions des trous de montage sur la plaque murale

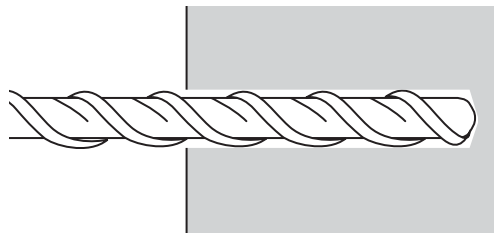
À partir des trous de vis présentés dans l'illustration ci-dessous, fixez au moins quatre points pour une équilibre optimal.



5

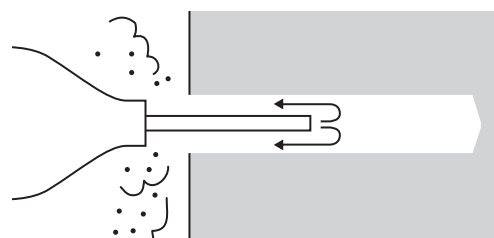
Percer les trous dans le mur

- Diamètre de perçage : 10,5 mm
- Profondeur du trou pilote : 45 mm
- Profondeur du trou de cheville : 40 mm



6

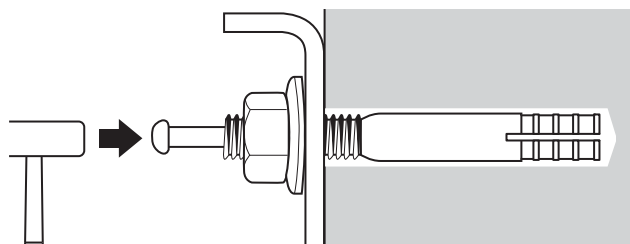
Retirez la fiche modèle, puis essuyez la poussière de béton des trous avec une poire aspirateur à poussière



7

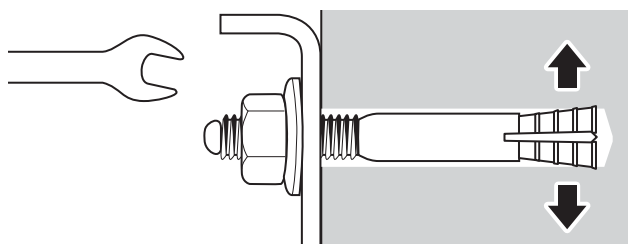
Positionnez la plaque murale sur le mur et insérez les pattes de fixation M10 x 60 mm disponibles dans le commerce dans les trous

Fixez l'écrou et tapotez-le avec un marteau jusqu'à ce que la partie centrale touche le dessus de la patte de fixation.



8

Serrez l'écrou avec une clef disponible dans le commerce pour fixer la plaque murale au mur



Déterminez la distance de projection, puis passez les câbles à travers la plaque d'installation

1

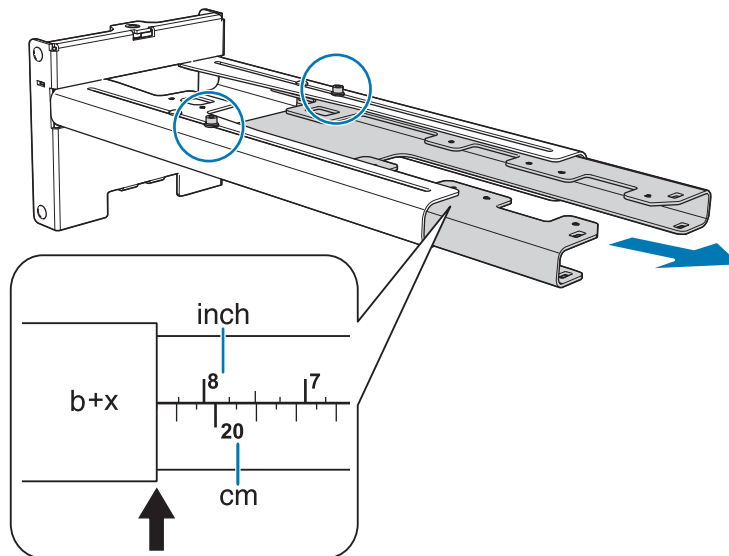
Vérifiez les valeurs suivantes dans le tableau de distance de projection

- Chiffres sur l'échelle du coulissement de bras (b)
- Distance de la surface de l'écran au mur (x)

☛ "Tableau de distance de projection" [p.22](#)

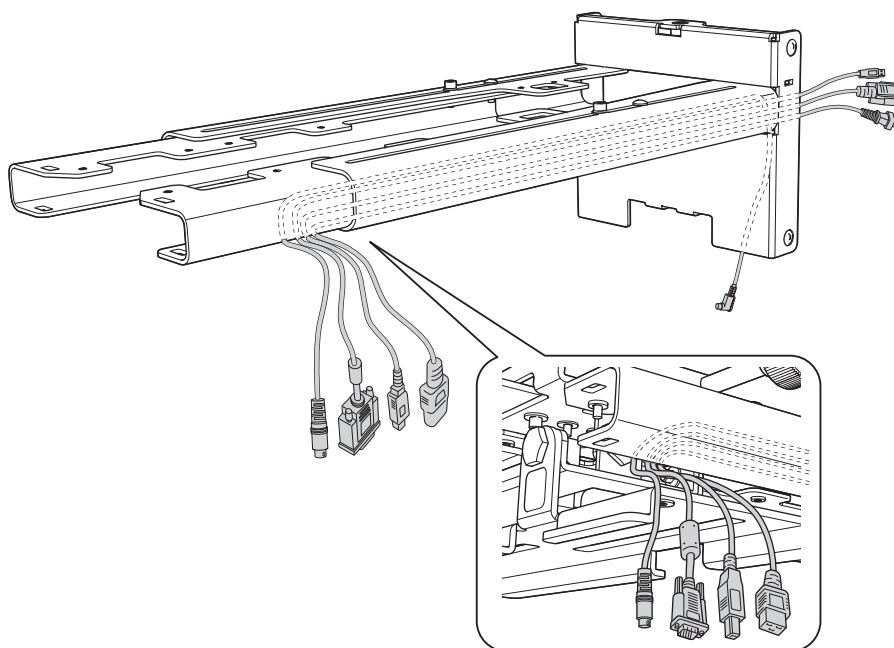
2 Desserrez les boulons M4 x 12 mm (x2) et étendez le coulissement de bras sur la plaque d'installation

Alignez la glissière avec les distances combinées de (b) et (x) vérifiées en étape 1.



3 Faites passer les câbles nécessaires dans la plaque d'installation

Consultez l'illustration suivante pour acheminer les câbles afin que les extrémités des câbles connectés au projecteur soient du côté de l'interface du projecteur.



! Avertissement

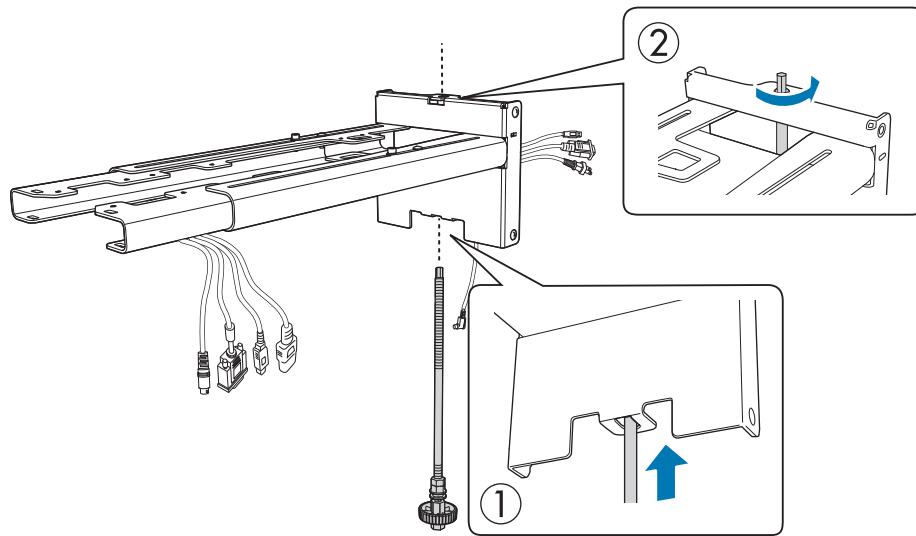
Ne suspendez pas la longueur restante du câble sur la plaque d'installation. Ils pourraient tomber et causer un accident.



Dirigez le câble de connexion à l'unité tactile à travers la plaque d'installation (EB-695Wi/EB-680Wi uniquement). Dirigez le câble de sorte que l'extrémité qui se connecte à l'unité tactile apparaisse depuis la partie inférieure de la plaque d'installation.

■ Fixer la plaque d'installation à la plaque murale

1 Insérez l'axe hexagonal sur la plaque d'installation



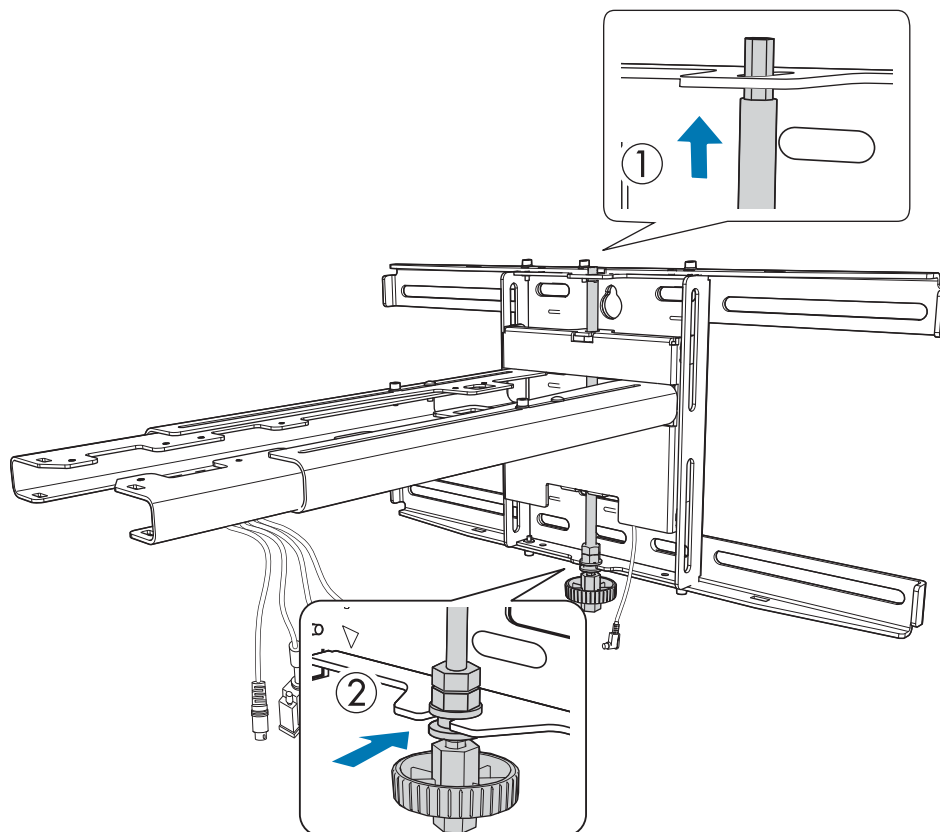
2

Montez la plaque d'installation à la plaque murale

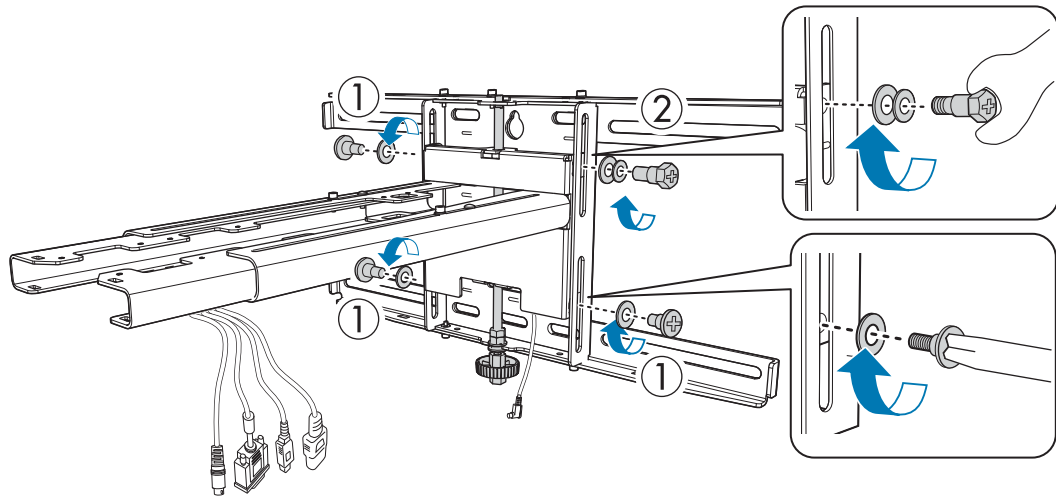
Insérez le dessus de l'axe hexagonal dans la plaque murale, puis insérez-le dans l'emplacement sur le bas.

Attention

- Ne dirigez pas les câbles de branchement de l'unité tactile sur le mur (EB-695Wi/EB-680Wi uniquement). Sinon, vous ne pourrez pas brancher les câbles sur l'unité tactile.
- Veillez à ne pas bloquer les câbles entre la plaque d'installation et la plaque murale.

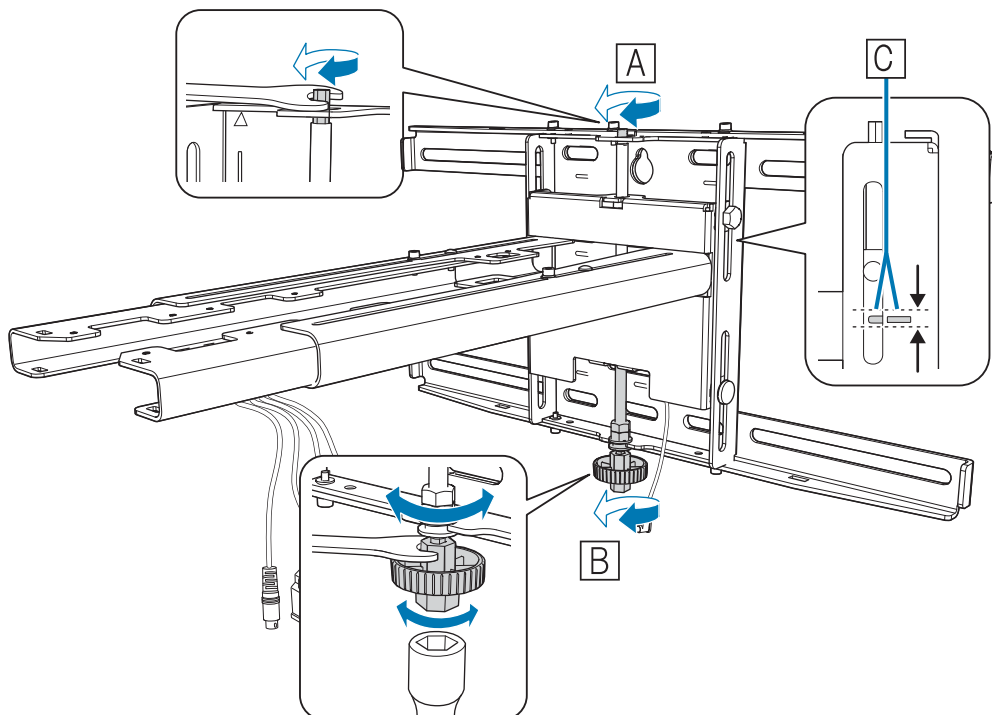


- 3** Fixez la plaque d'installation et la plaque murale
- Fixez les vis M6 fournies (x3) avec un tournevis cruciforme no. 3 disponible dans le commerce, puis serrez légèrement le boulon M6 fourni (x1) avec la clé.



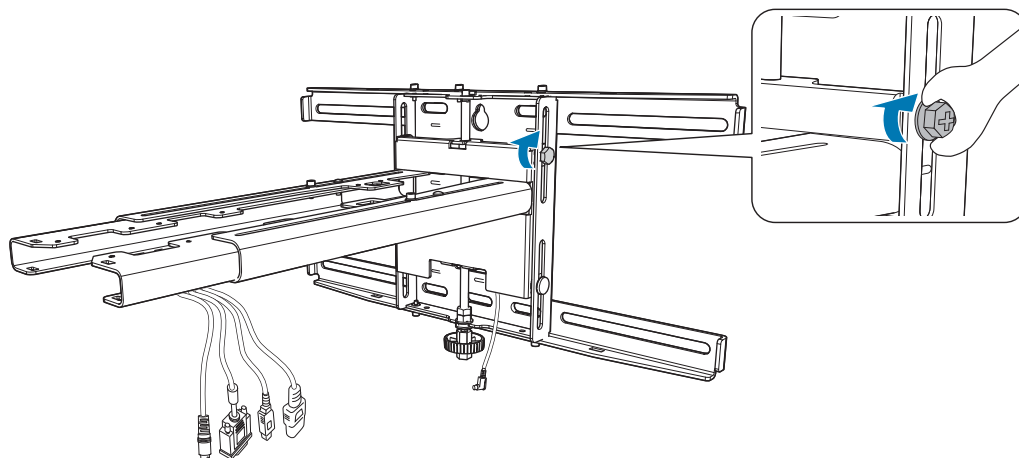
- 4** Ajustez la glissière verticale avec la clé plate, puis alignez-la avec la position standard (C)

- Serrez l'axe hexagonal sur le dessus (A) pour relever la plaque d'installation et desserrez-le pour l'abaisser.
- Serrez le boulon à six pans M8 sur le bas (B) pour abaisser la plaque d'installation et desserrez-le pour la relever. (Vous pouvez également utiliser une clé à douille de 17 mm.)



5

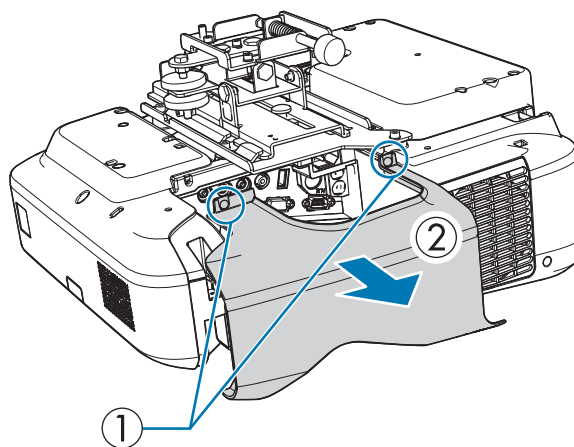
Serrez le boulon M6 (x1) pour fixer la plaque d'installation en place



■ Fixer le projecteur à la plaque d'installation

1

Desserrez les vis (x2) et retirez le cache du câble du projecteur

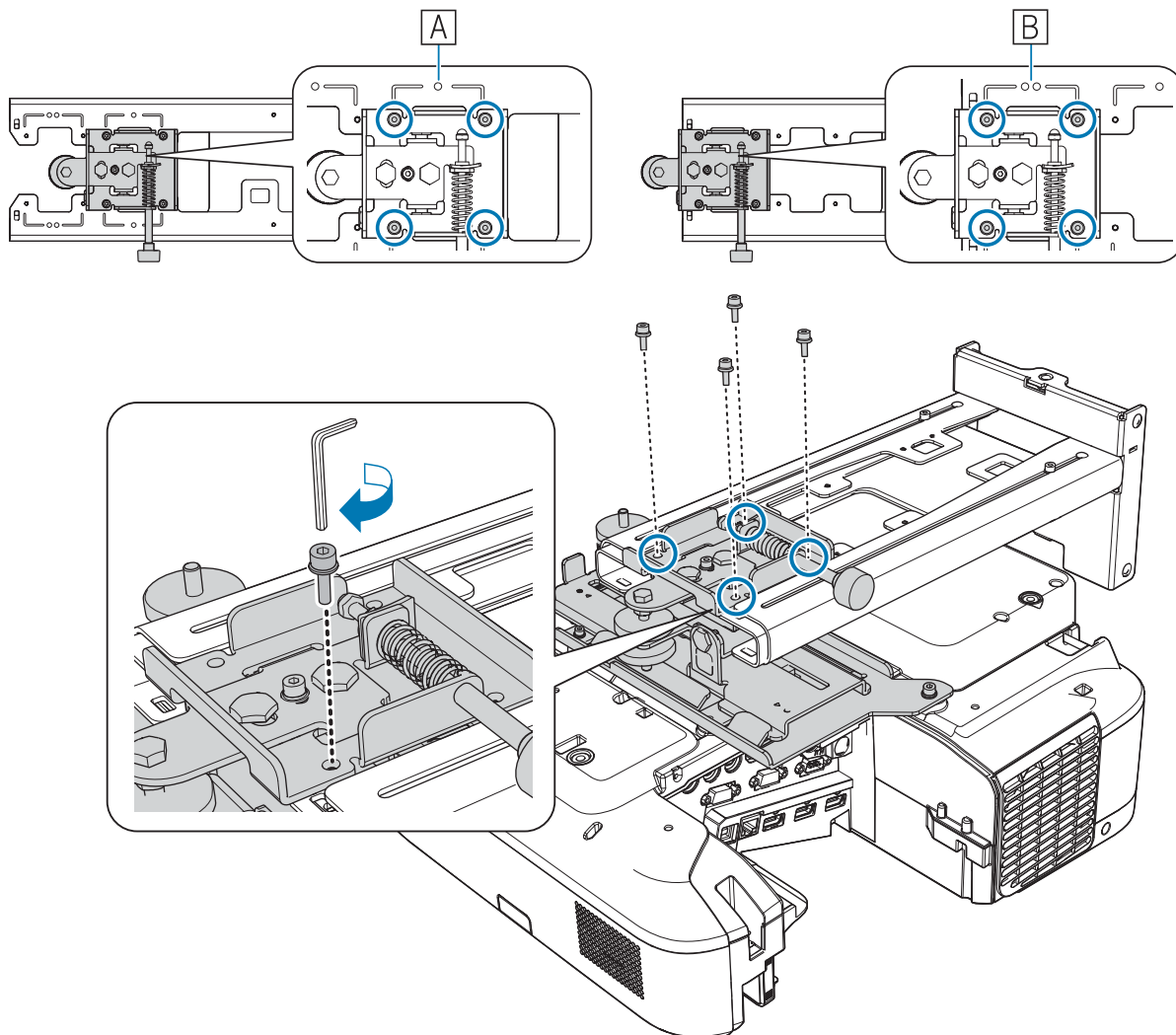


2 Fixez l'unité d'ajustement à 3 axes sur la plaque coulissante avec les boulons M4 x 12 mm (x4) fournis

- Lorsque l'image projetée est inférieure à 75 pouces : Monter l'unité sur le ○ poinçon (**A**).
- Lorsque l'image projetée est supérieure à 75 pouces : Monter l'unité sur le ○○ poinçon (**B**).

○ : moins de 75 pouces

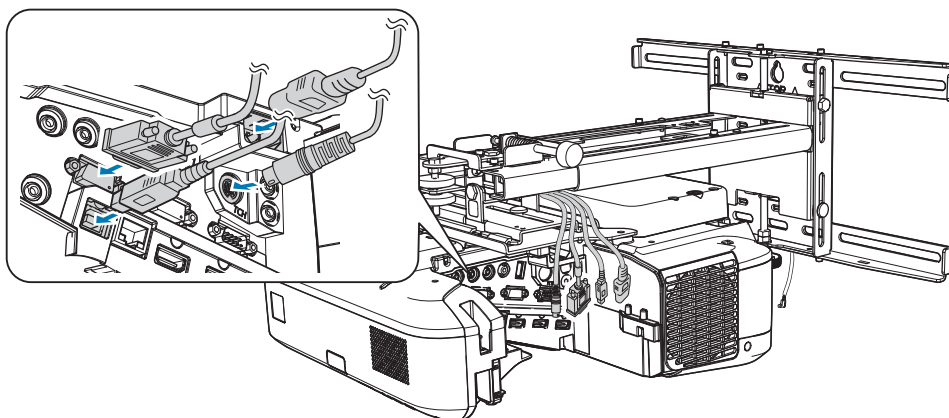
○○ : Supérieure ou égale à 75 pouces



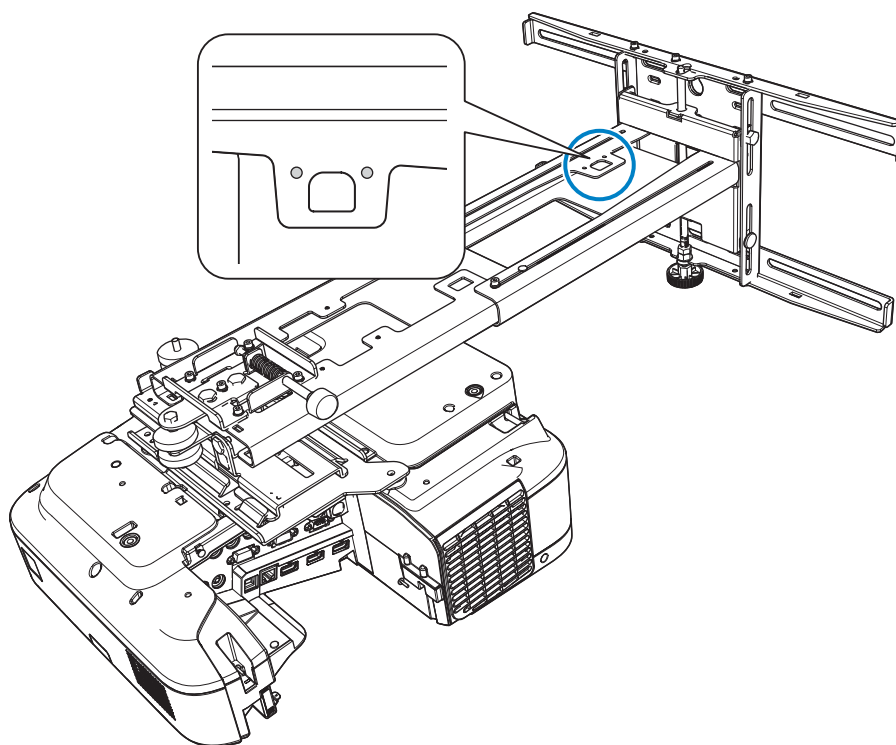
3

Branchez les câbles sur le projecteur

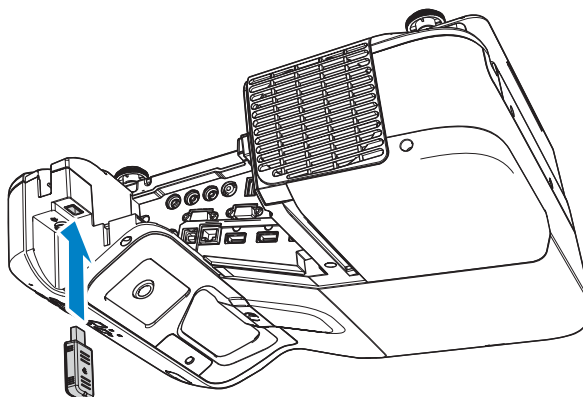
Branchez le cordon d'alimentation en dernier.



Utilisez des vis M4 disponibles dans le commerce pour fixer des périphériques et accessoires, comme des tuners externes, sur les trous de vis dans l'illustration suivante.



Installez le module LAN sans fil optionnel dans l'emplacement du module de l'unité LAN sans fil.



Réglage de la position du projecteur

- Ne faites pas d'ajustement avec la fonction Keystone du projecteur. Vous risqueriez de détériorer la qualité de l'image.
- Lorsque vous configurez plusieurs projecteurs avec la fonction de configuration en lot, utilisez la configuration en lot avant d'ajuster l'image projetée.

☞ "Fonction de configuration en lot" [p.105](#)

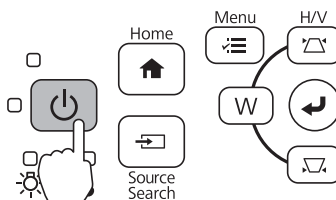
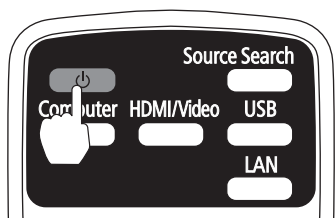


Lorsque vous installez l'unité tactile (EB-695Wi/EB-680Wi uniquement), si des obstacles se trouvent en bas du tableau blanc, par exemple un cadre ou des plateaux, collez les déflecteurs infrarouges sur le bord inférieur du tableau avant de régler le projecteur.

☞ "Coller les déflecteurs infrarouges (EB-695Wi/EB-680Wi uniquement)" [p.50](#)

1 Appuyez sur le bouton [Power] de la télécommande ou sur le panneau de commande pour allumer le projecteur

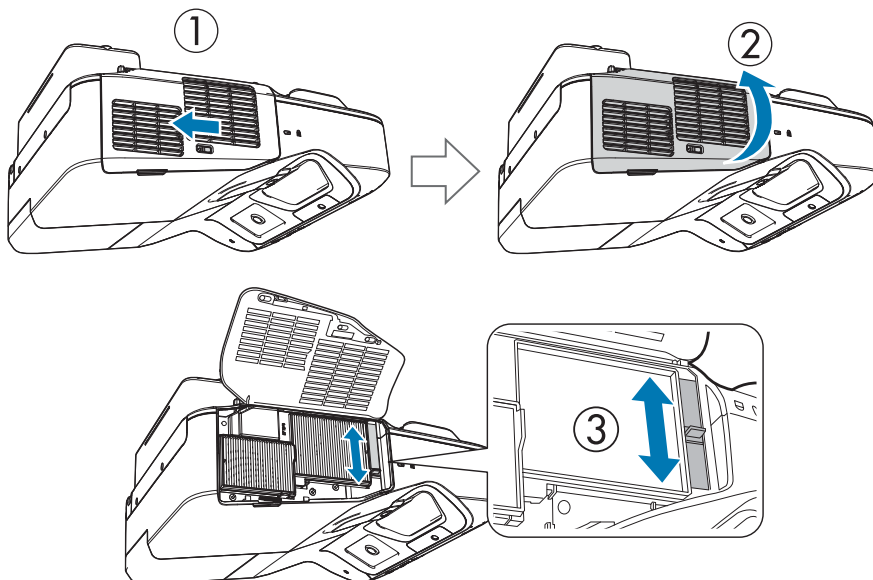
À l'aide de la télécommande À l'aide du panneau de commande



Attention

Lors de la projection, ne placez pas votre visage ou vos mains près des orifices de ventilation. Ne placez pas non plus des objets qui pourraient être déformés ou endommagés par la chaleur à proximité des orifices de ventilation. L'air chaud des sorties de ventilation peut causer des brûlures, déformations ou accidents.

2 Ouvrez le capot du filtre à air, puis ajustez la mise au point avec le levier de mise au point



Réglez la mise au point plus tard.

Une fois les réglages terminés, fermez le capot du filtre à air.



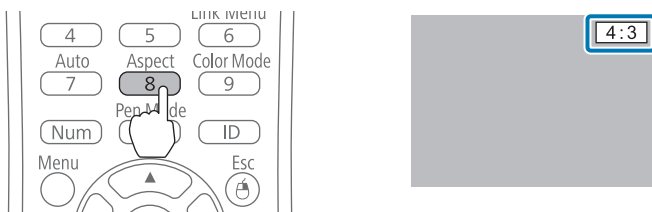
- Vous pouvez modifier la langue d'affichage dans **Langue** depuis le menu **Avancé**.
 - ☛ *Guide de l'utilisateur* du projecteur - Menu Projecteur
- Lorsque vous allumez le projecteur pour la première fois, le message "**Voulez-vous régler l'heure ?**" s'affiche. Si vous choisissez de le faire plus tard, sélectionnez **Non**.

3 Modifier le format de l'image projetée (uniquement si nécessaire)

Projetez des images depuis un appareil connecté, puis appuyez sur le bouton [Aspect] de la télécommande.

Chaque fois que vous appuyez sur le bouton, le nom de l'aspect s'affiche à l'écran et le rapport largeur/hauteur change.

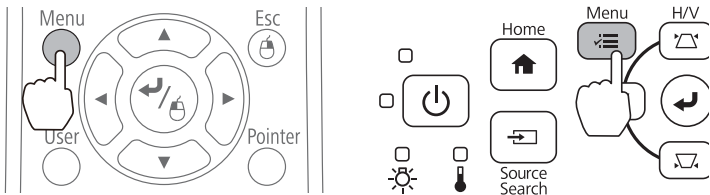
À l'aide de la télécommande



- Pour plus de détails sur la connexion à des appareils et la projection d'images, consultez le *Guide de démarrage rapide*.
- Le format ne change pas lorsqu'aucune image n'est projetée depuis l'appareil connecté.
- Vous pouvez également modifier le format depuis le menu **Signal - Aspect**.
 - ☛ *Guide de l'utilisateur* du projecteur - Menu Projecteur

4 Appuyez sur le bouton [Menu] du projecteur.

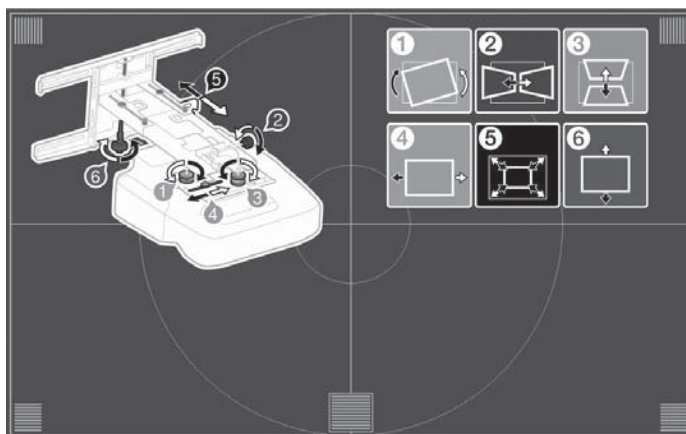
À l'aide de la télécommande À l'aide du panneau de commande




5 Sélectionnez **Guide d'installation** dans **Réglage**

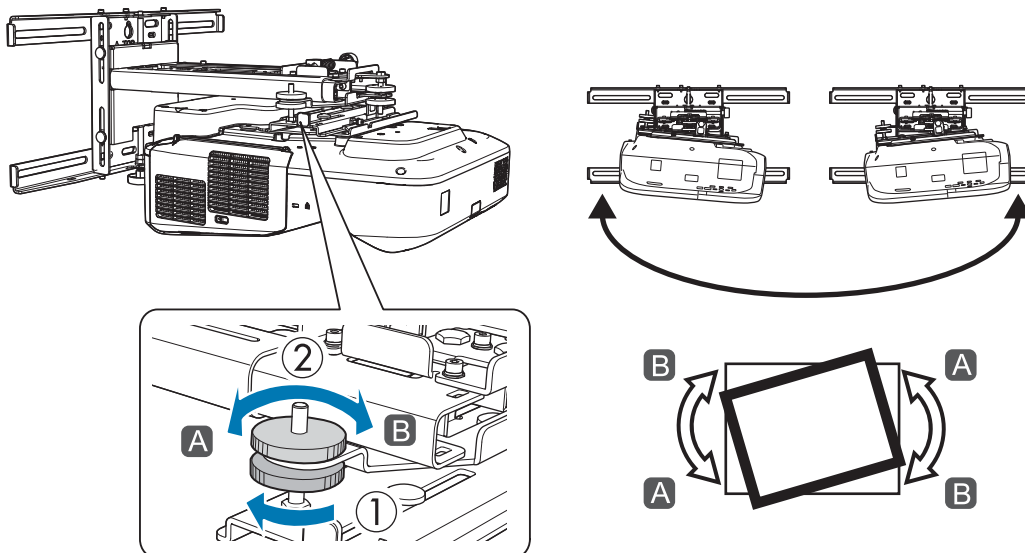
Lorsque l'écran pour la sélection du format d'image s'affiche, sélectionnez **16:10** ou **4:3** en fonction de l'image que vous voulez projeter.

L'écran de guidage s'affiche.



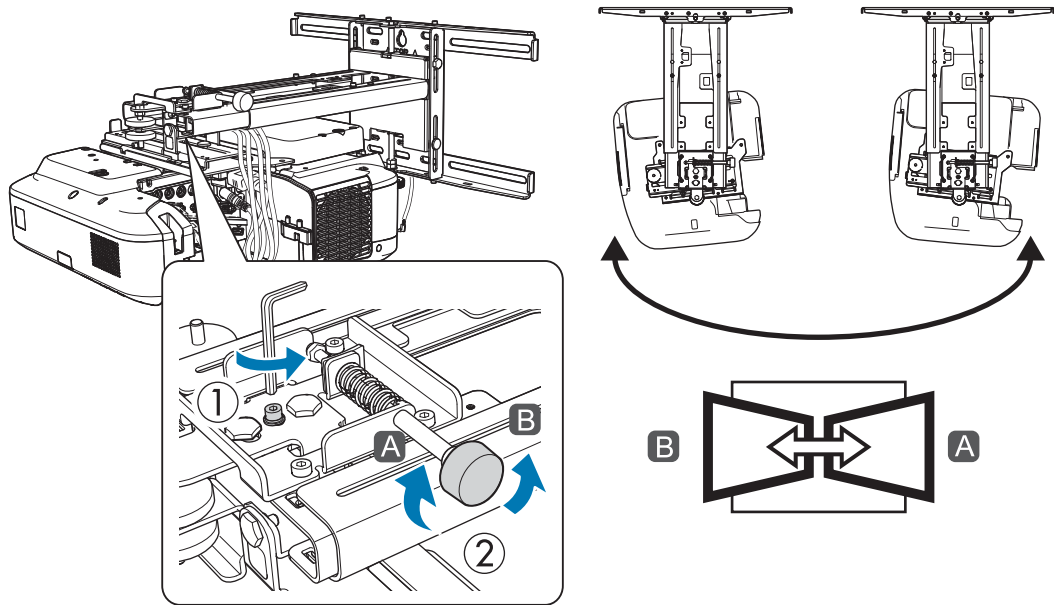
6 Après avoir desserré la molette de réglage en bas, réglez le rouleau horizontal à l'aide de la molette d'ajustement en haut.

 Répétez les étapes 6 à 11 si nécessaire.



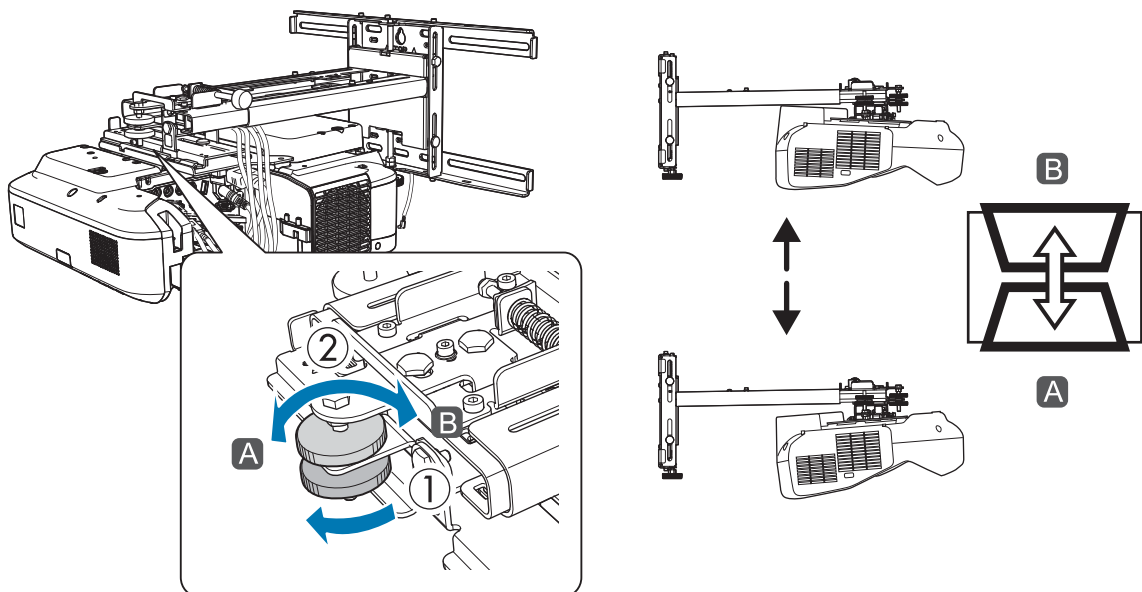
Après avoir effectué les réglages, serrez la molette de réglage en bas.

- 7** Desserrez la vis M4 (x1) avec la clé hexagonale, puis ajustez la rotation horizontale avec la molette de réglage



Après avoir effectué les réglages, serrez les vis M4 que vous venez de desserrer.

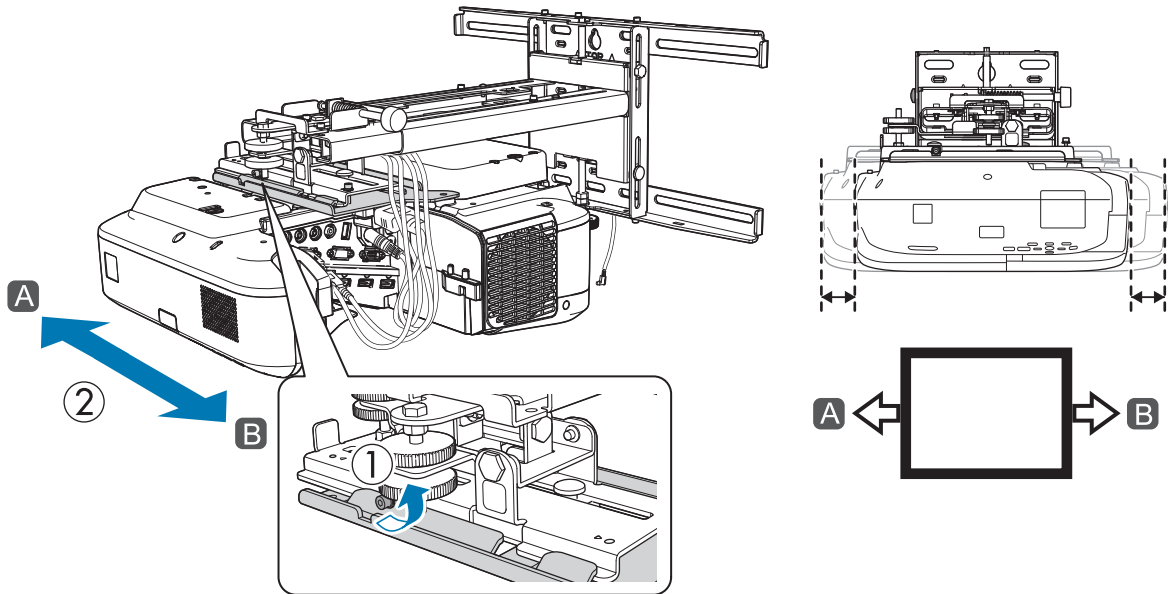
- 8** Après avoir desserré la molette de réglage en bas, réglez l'inclinaison verticale à l'aide de la molette d'ajustement en haut.



Après avoir effectué les réglages, serrez la molette de réglage en bas.

9

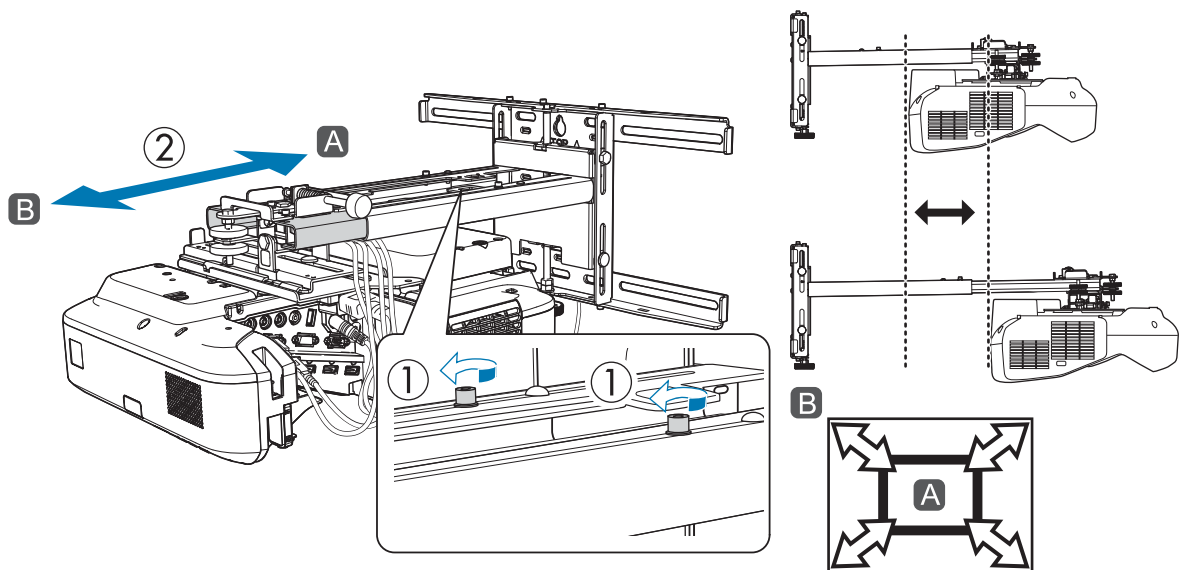
Desserrez le boulon M4 avec la clé hexagonale, puis ajustez la glissière horizontale



Après avoir effectué les réglages, serrez le boulon M4 que vous venez de desserrer.

10

Desserrez les boulons M4 (x2) avec la clé hexagonale, puis ajustez la glissière avant/arrière



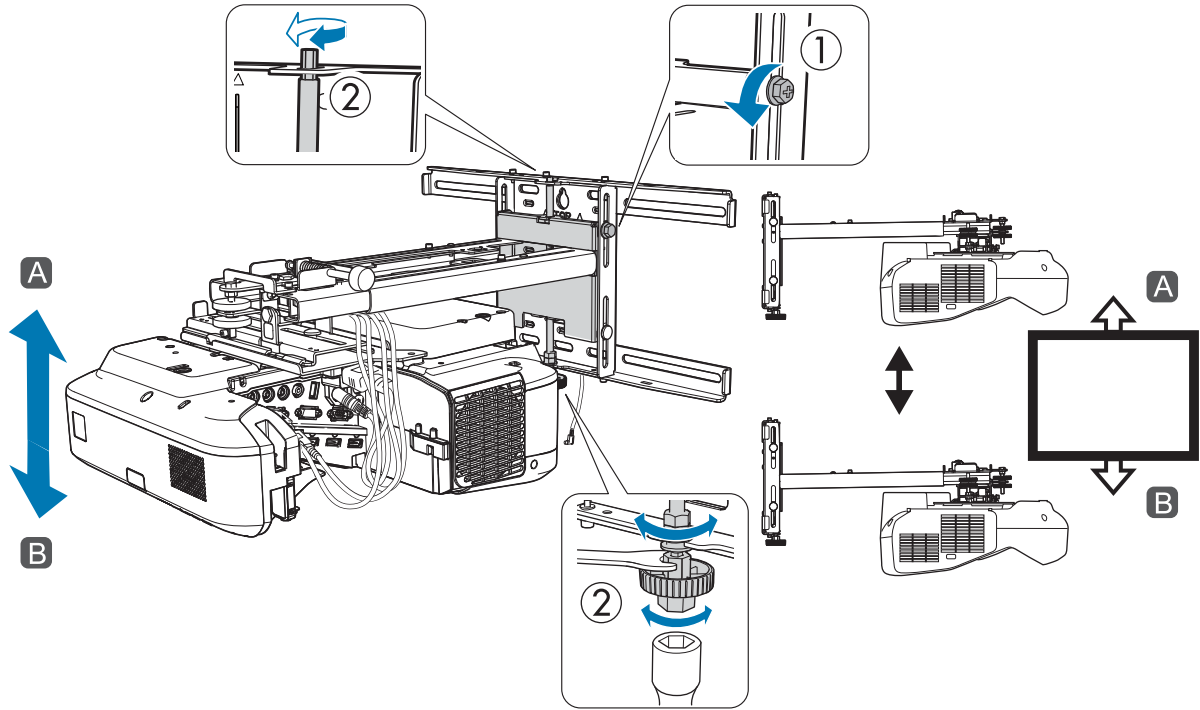
Après avoir effectué les réglages, serrez les boulons M4 que vous venez de desserrer.

11

Desserrez le boulon M6 (x1) avec la clé plate, puis ajustez la glissière verticale

Ajustez la glissière verticale avec l'axe hexagonal en haut ou en bas.

- Serrez l'axe hexagonal sur le dessus pour relever la plaque d'installation et desserrez-le pour l'abaisser.
- Serrez le boulon M8 sur le bas pour abaisser la plaque d'installation et desserrez-le pour la relever. (Vous pouvez également utiliser une clé à douille de 17 mm.)



Après avoir effectué les réglages, serrez le boulon M6 que vous venez de desserrer.

12

Vérifiez que tous les boulons desserrés lors des étapes 6 à 11 sont bien serrés

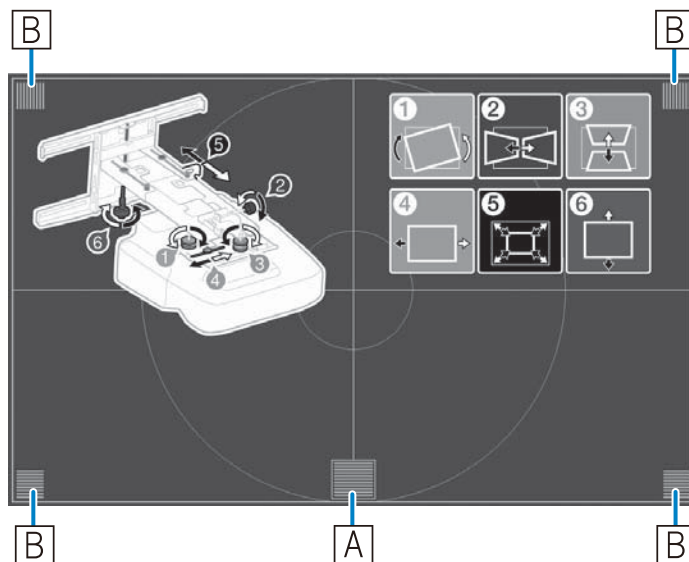
⚠ Avertissement

Serrez les boulons et toutes les vis fermement. Sinon, le produit peut tomber et provoquer des blessures corporelles ou des dommages matériels.

13 Ajustez la mise au point pour correspondre à celle de l'illustration suivante ([A])

Ouvrez le capot du filtre à air, puis ajustez la mise au point.

Lorsque ([A]) est mis au point, vérifiez les ([B]) zones. Si l'une des zones ([B]) n'est pas au point, réglez la mise au point jusqu'à ce que les ([B]) zones soient uniformes.

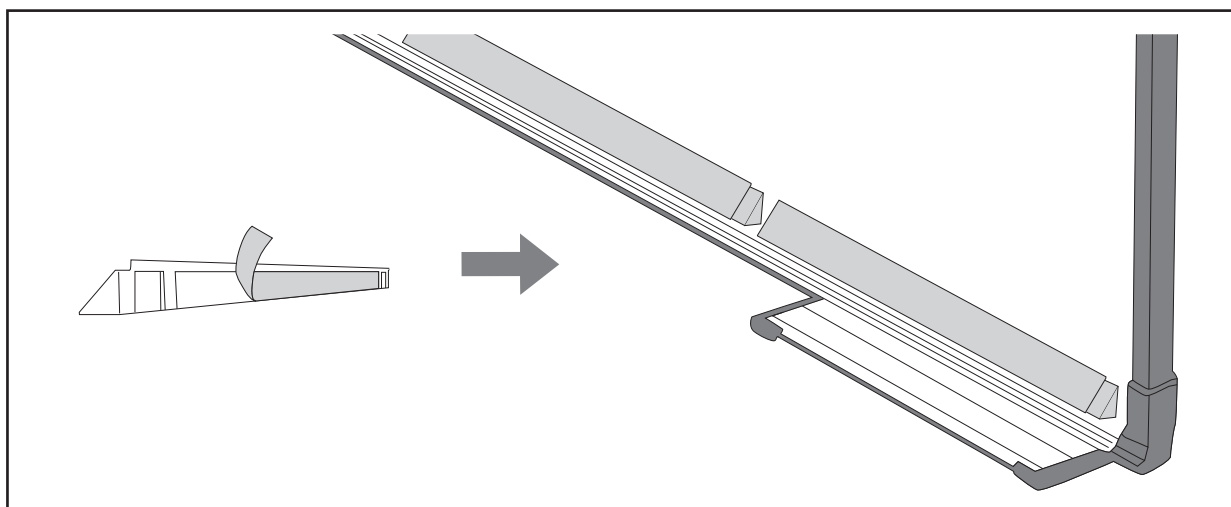


Une fois les réglages terminés, fermez le capot du filtre à air.

14 Appuyez sur le bouton [Esc] de la télécommande ou sur le panneau de commande pour retirer l'écran de guidage

■ Coller les déflecteurs infrarouges (EB-695Wi/EB-680Wi uniquement)

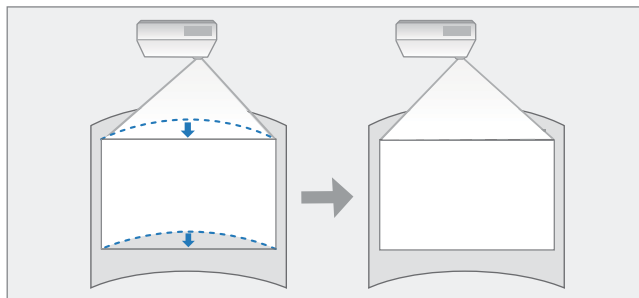
Lorsque vous installez l'unité tactile, si des obstacles se trouvent en bas du tableau blanc, par exemple un cadre ou des plateaux, les opérations tactiles ne fonctionneront pas correctement. Si des obstacles sont présents, collez les déflecteurs infrarouges sur le bord inférieur du tableau blanc avant d'ajuster la position du projecteur.



- Ne retirez pas de déflecteur infrarouge une fois qu'il a été collé. Ceci peut réduire la force adhésive de la bande.
- Ne collez pas du ruban adhésif et ne placez rien sur les déflecteurs infrarouges. Le déflecteur infrarouge ne fonctionnerait alors pas correctement.

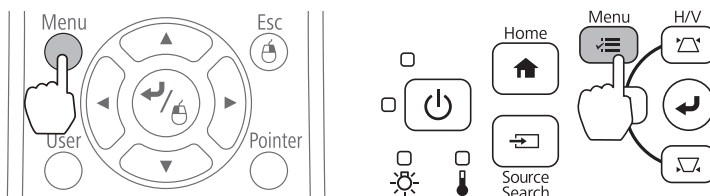
■ Correction de l'incurvation

Lorsque vous projetez sur un écran incurvé, utilisez Correction de l'arc pour régler la distorsion de l'image projetée.

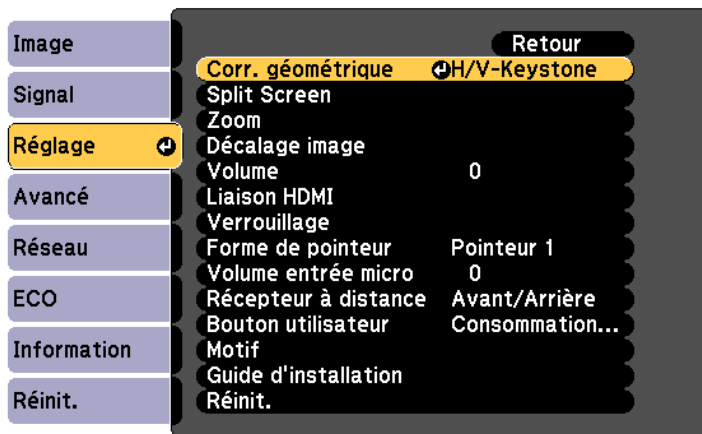


1 Allumez le projecteur et appuyez sur le bouton [Menu]

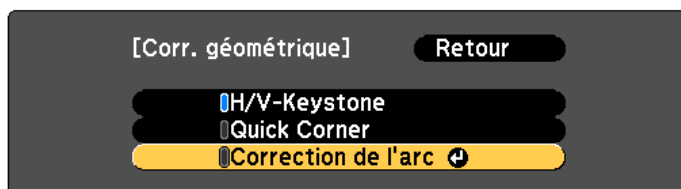
À l'aide de la télécommande À l'aide du panneau de commande



2 Sélectionnez **Corr. géométrique** dans **Réglage**

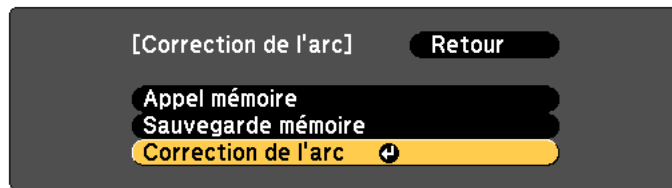


3 Sélectionnez **Correction de l'arc**



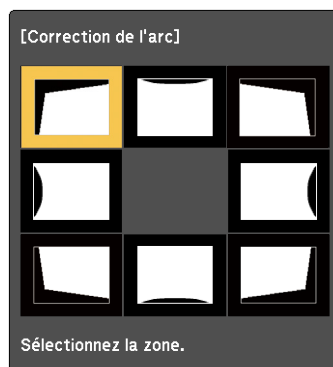
4

Sélectionnez **Correction de l'arc**



5

Sélectionnez le côté que vous souhaitez corriger



6

Corrigez le côté sélectionné

Si le message "**Plus de déplacement.**" apparaît, vous ne pouvez plus régler la forme dans la direction indiquée par le triangle gris.



7

Si nécessaire, répétez les étapes 5 et 6 pour régler les autres côtés

Calibrer le stylet

Vérifiez que l'ajustement de la position du projecteur est terminé avant de commencer à calibrer le stylet interactif.

☛ "Réglage de la position du projecteur" [p.44](#)

Vous disposez de deux méthodes pour calibrer le stylet : **Calibrage auto.** et **Calibrage manuel.** Lors du premier calibrage du stylet après installation du projecteur, effectuez le **Calibrage manuel** pour un calibrage optimal.

Pour la méthode **Calibrage auto.**, reportez-vous au *Guide de l'utilisateur* du projecteur (sur le CD-ROM de documentation).



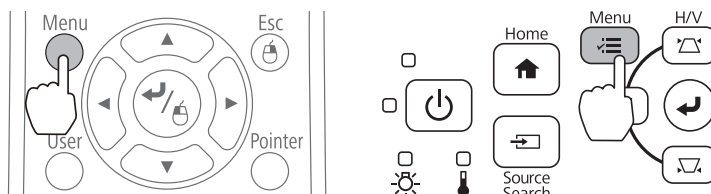
Lorsque deux projecteurs sont installés en parallèle et que vous utilisez la fonction interactive, configurez les fonctions interactives multi-projection avant de régler le stylet.

☞ "Lorsque deux projecteurs sont installés en parallèle et que vous utilisez la fonction interactive"
[p.96](#)

1

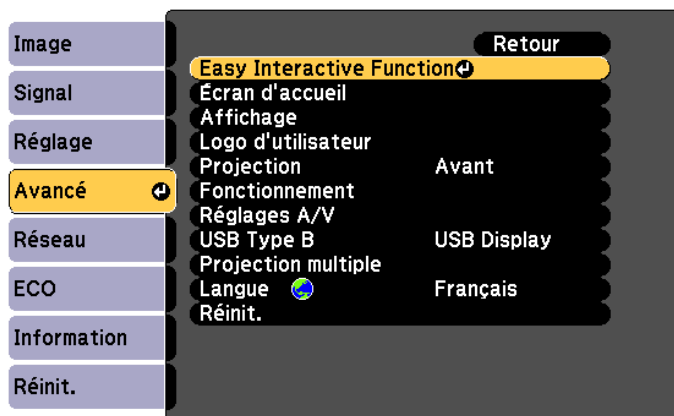
Allumez le projecteur et appuyez sur le bouton [Menu]

À l'aide de la télécommande À l'aide du panneau de commande



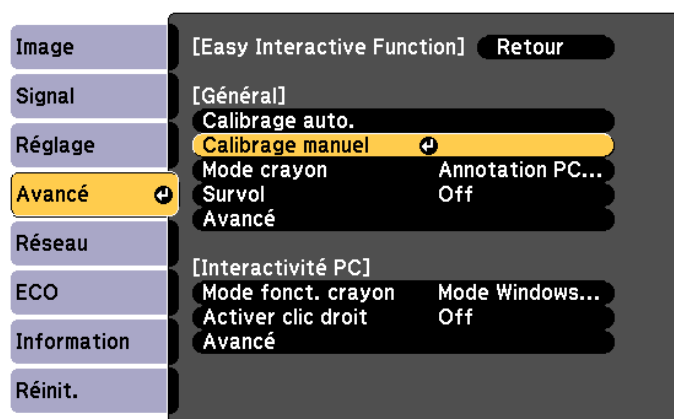
2

Sélectionnez **Easy Interactive Function** dans **Avancé**

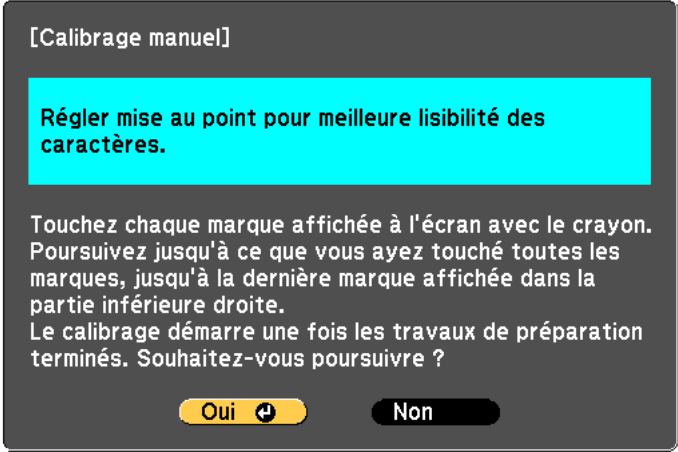


3

Sélectionnez **Calibrage manuel**

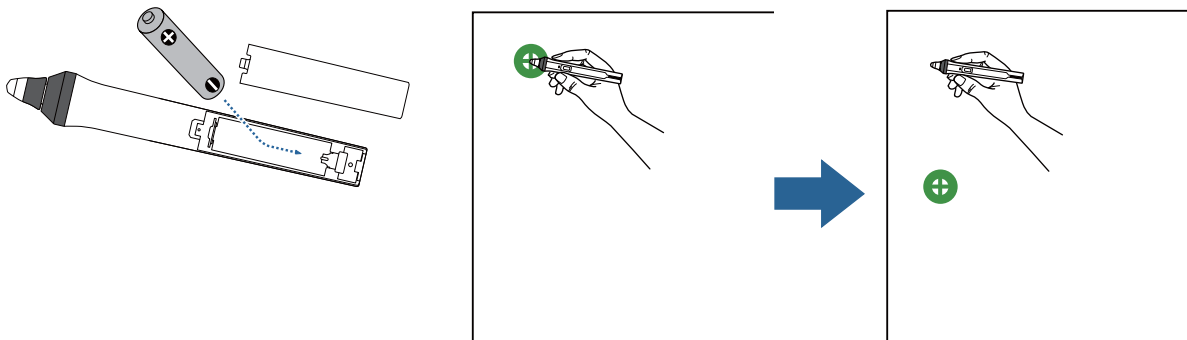


4 Vérifiez que la mise au point de l'écran est correcte, puis sélectionnez **Oui**

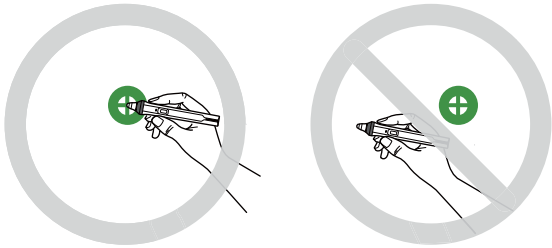


Un point vert s'affiche dans le coin supérieur gauche de l'écran de projection.

5 Touchez le centre du point avec la pointe du stylet interactif
Le point disparaît et se déplace vers la position suivante.



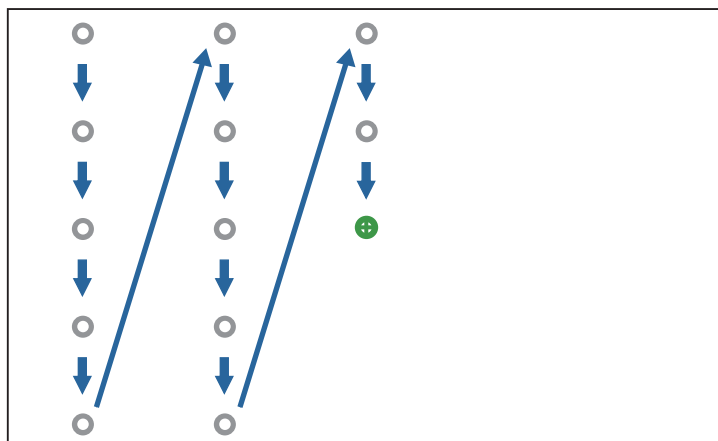
 Veillez à toucher le centre du point. Sinon, il pourrait être mal positionné.



6

Répétez l'étape 5 jusqu'à ce que tous les points disparaissent

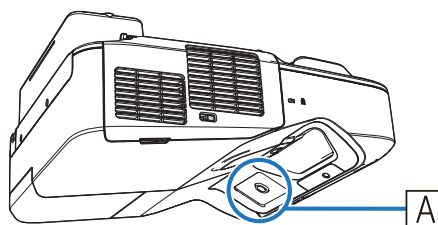
Le point apparaît d'abord en haut à gauche puis se déplace en bas à droite.



Le calibrage est terminé lorsque tous les points ont disparu.



- Vérifiez qu'il n'y a aucun obstacle entre le stylet interactif et le Récepteur du stylet interactif (A).



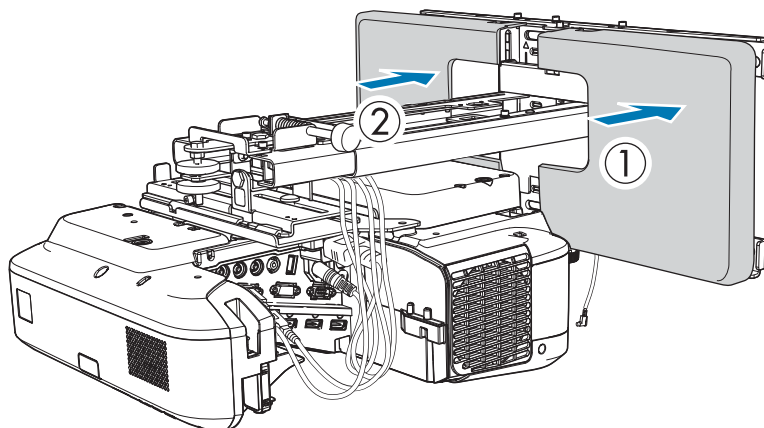
- Si vous avez touché la mauvaise position, appuyez sur le bouton [Esc] de la télécommande pour revenir au point précédent.
- Pour annuler le calibrage, maintenez le bouton [Esc] enfoncé pendant deux secondes.

Fixation des caches

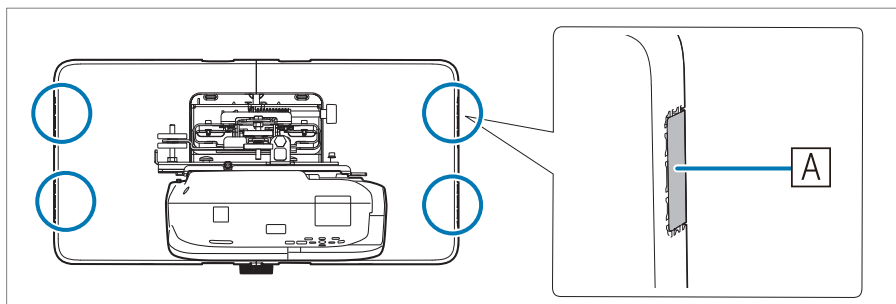
1

Fixer les caches de la plaque murale

Installez d'abord le couvercle droit.



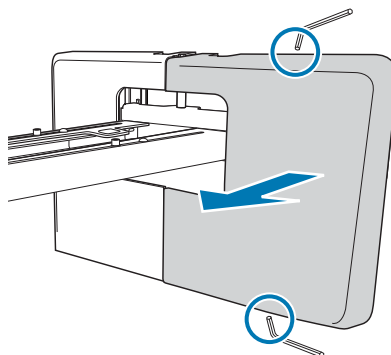
- Selon les configurations de câbles, vous pourriez avoir à couper des encoches (**A**) sur les caches de la plaque murale pour acheminer les câbles. Procédez à un ébavurage sur les côtés coupés pour adoucir les angles pointus.



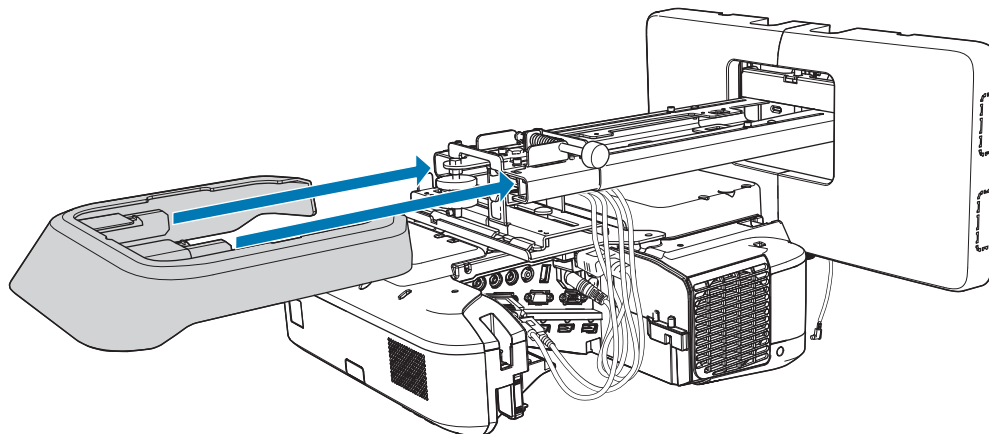
Veillez à ne pas endommager les câbles lors de leur acheminement à travers les trous coupés.

Veillez également à manipuler la lame en toute sécurité.

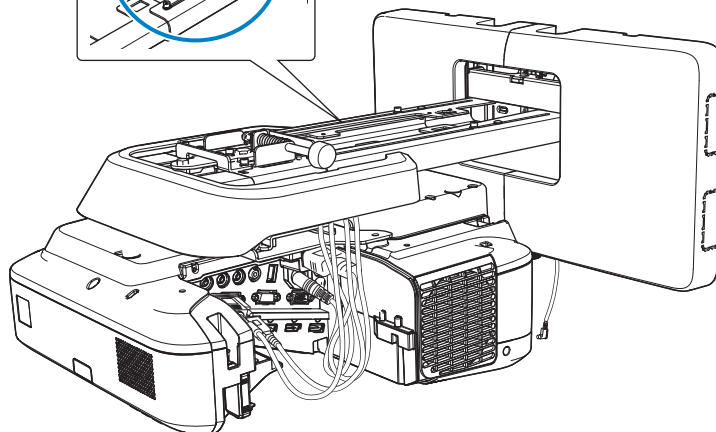
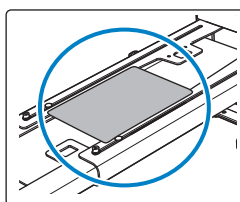
- Lorsque vous retirez le couvercle de la plaque murale, appuyez sur les languettes en haut et en bas de l'arrière du couvercle de la plaque murale avec une clé hexagonale et tirez-le vers l'avant.



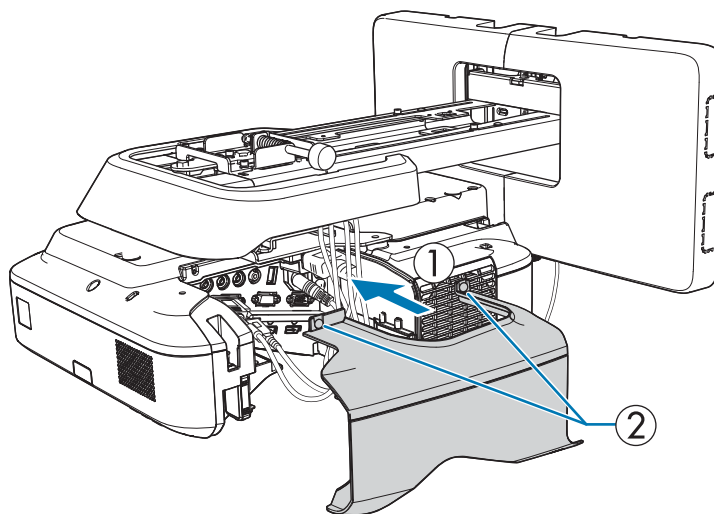
2 Placez le bouchon sur la plaque de réglage



Si la rainure du bras vous dérange, collez l'autocollant de masquage fourni.



3 Fixez le cache du câble sur le projecteur, puis serrez-le avec les vis (x2)



 Attention




Seul un spécialiste est autorisé à désinstaller ou réinstaller le projecteur, même pour l'entretien et les réparations. Consultez le *Guide de l'utilisateur* pour plus d'instructions sur la maintenance et les réparations.

 Avertissement



- Ne desserrez jamais les écrous et les boulons après l'installation. Vérifiez régulièrement que les vis ne se sont pas desserrées. Si vous constatez le moindre jeu, resserrez fermement les vis concernées. Sinon, le produit peut tomber et provoquer des blessures corporelles ou des dommages matériels.
- Ne vous suspendez pas au produit et n'y suspendez pas un objet lourd. Si ce produit tombe, il pourrait causer la mort ou des blessures personnelles.

Installer l'unité tactile (EB-695Wi/EB-680Wi uniquement)

Vérifiez que les procédures suivantes ont bien été réalisées avant d'installer l'unité tactile.

- Installer le projecteur ( p.30)
- Réglage de la position du projecteur ( p.44)
- Calibrer le stylet interactif ( p.52)

La procédure diffère selon l'emplacement d'installation prévu pour l'unité tactile.

- Lorsque vous installez l'unité tactile hors du tableau blanc (avec le crochet de l'unité tactile) ( p.59)
- Lorsque vous installez l'unité tactile sur le tableau blanc (sans crochet de l'unité tactile) ( p.84)

Lorsque vous installez l'unité tactile hors du tableau blanc (avec le crochet de l'unité tactile)

Procédure d'installation

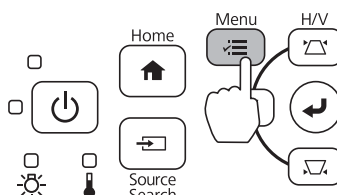
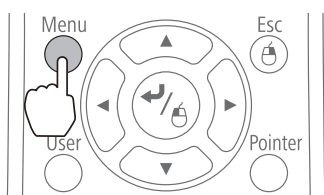
Installez l'unité tactile hors du tableau blanc avec le crochet de l'unité tactile et connectez-la au projecteur. Vérifiez que l'écran est parallèle à la surface sur laquelle l'unité tactile est installée.

Attention

Ne branchez l'unité tactile que sur le EB-695Wi/EB-680Wi. Ne le branchez pas sur d'autres projecteurs ou appareils.

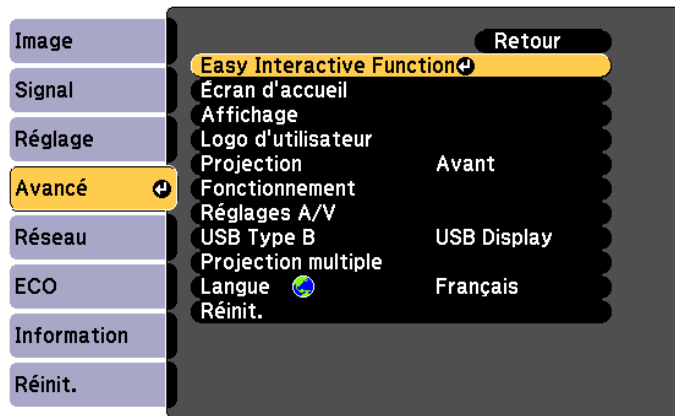
1 Allumez le projecteur et appuyez sur le bouton [Menu]

À l'aide de la télécommande À l'aide du panneau de commande



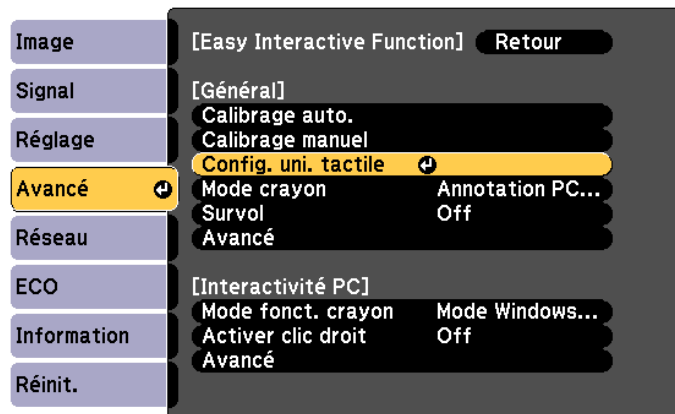
2

Sélectionnez **Easy Interactive Function** dans **Avancé**



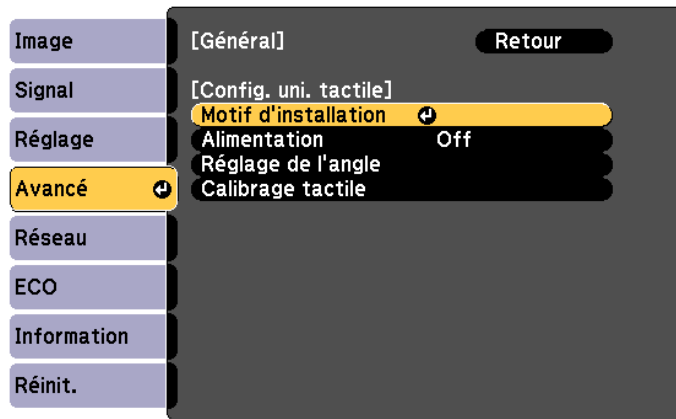
3

Sélectionnez **Config. uni. tactile**

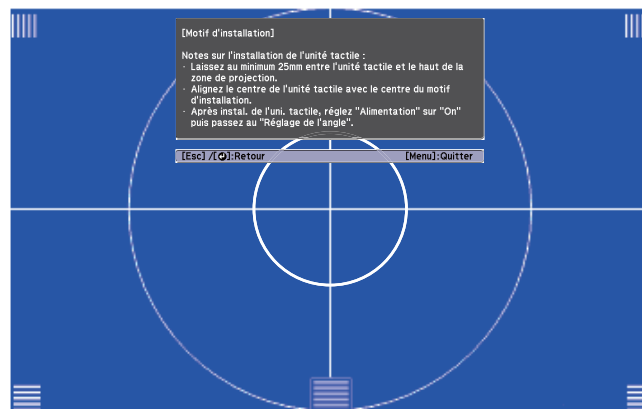


4

Sélectionnez **Motif d'installation**

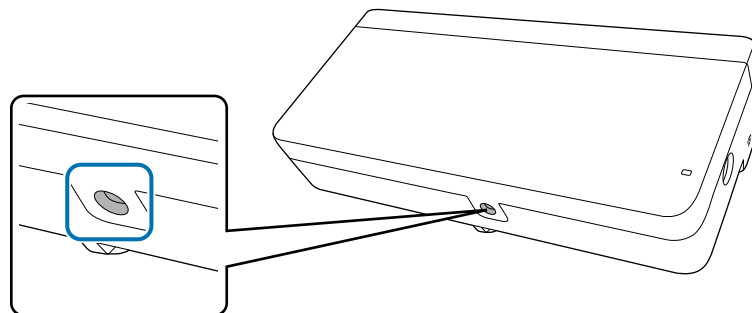


Le motif d'installation s'affiche sur l'image projetée.



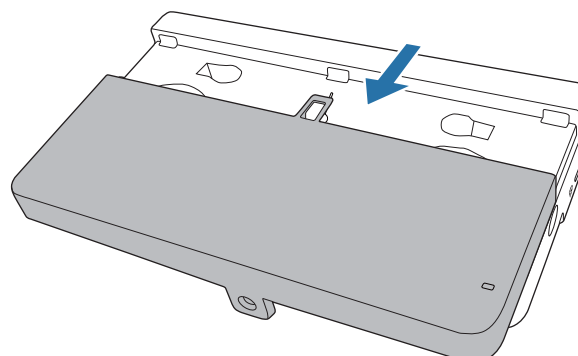
5

Desserrez la vis en bas du cadran avec un tournevis cruciforme no. 2 disponible dans le commerce



6

Faites glisser le cadran vers le bas pour l'enlever



7

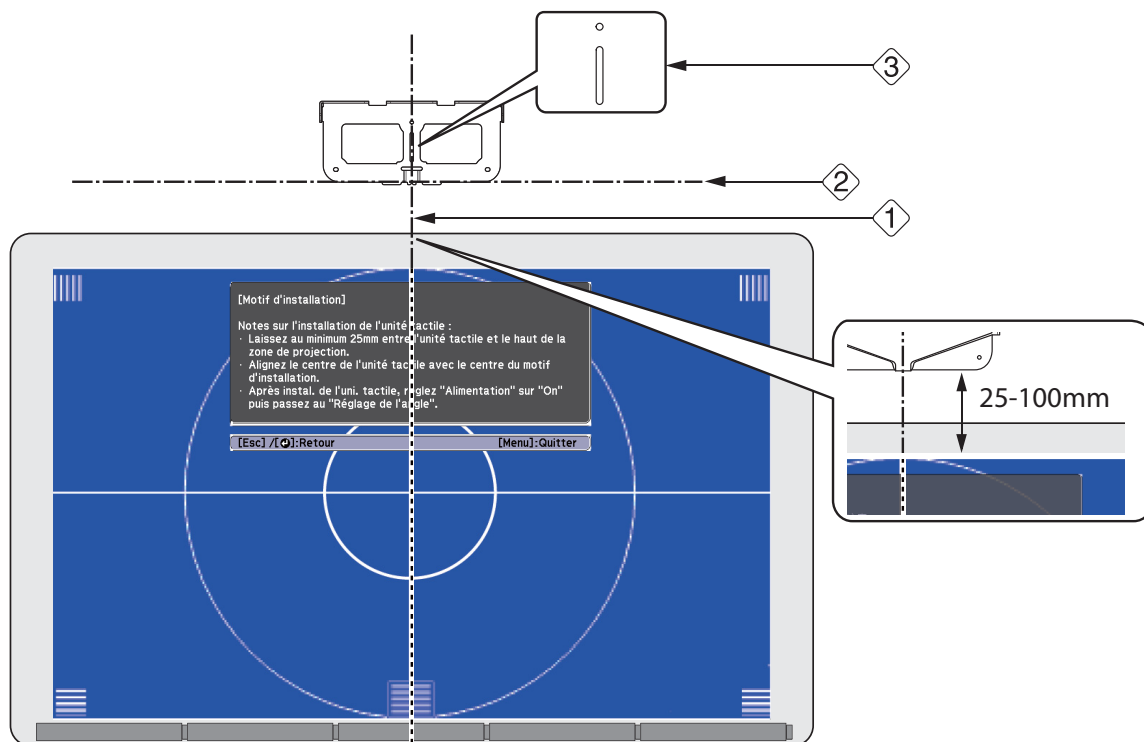
Déterminez la position d'installation du crochet de l'unité tactile

Nous vous conseillons de marquer les positions d'installation suivantes (pour les trous de vis) pour simplifier l'installation.

(①) : Ligne centrale du motif d'installation. Aligned avec la ligne centrale (③) de la plaque d'installation.

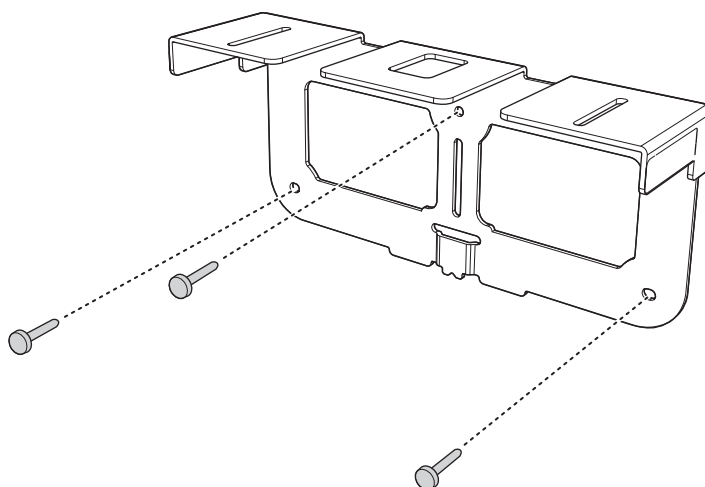
(②) : 25 à 100 mm depuis le bord supérieur de l'image projetée (ligne blanche). Aligned avec la ligne inférieure de la plaque d'installation.

[Unité : mm]



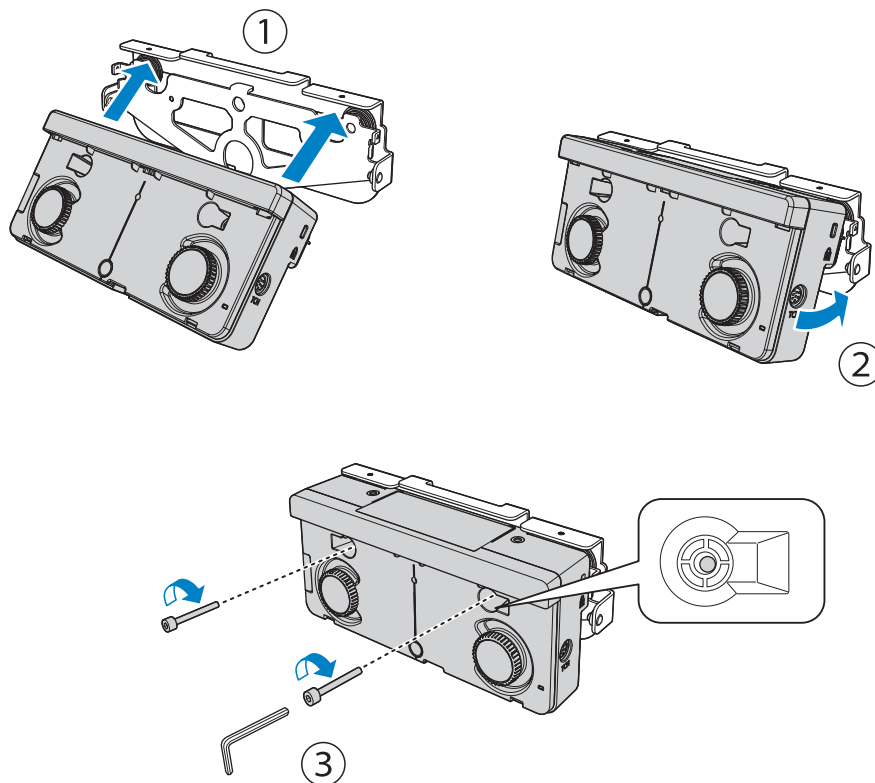
8

Installez la plaque d'installation avec trois vis à bois M4 de 4 mm disponibles dans le commerce et trois boulons d'ancrage M4.



9 Installez la plaque de fixation à l'arrière de l'unité tactile avec les deux boulons M4 x 25 mm fournis

Réglez la position pour que les deux trous de vis de l'unité tactile et les deux trous de vis de la plaque de fixation soient alignés. Serrez les boulons sur la plaque de fixation à l'aide de la clé hexagonale fournie.

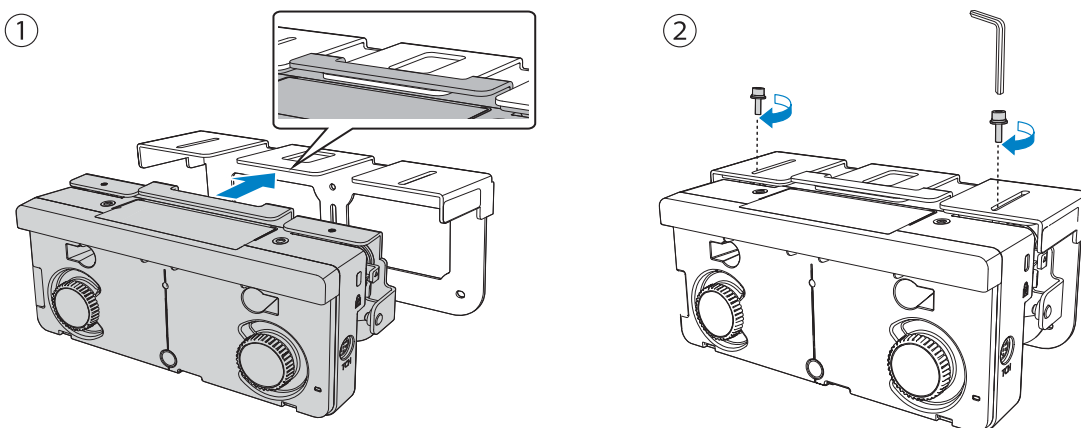


! Attention

Un aimant puissant se trouve à l'arrière de l'unité tactile. Ne placez pas votre main entre l'unité tactile et la plaque de fixation.

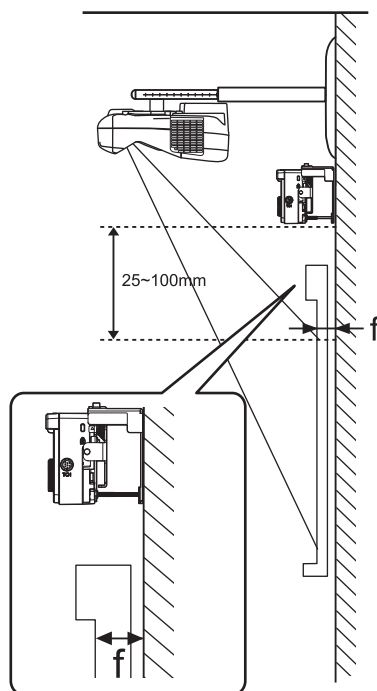
10 Utilisez les boulons M4 x 12 mm fournis (x2) pour installer la plaque de fixation sur la plaque d'installation

Serrez les boulons sur la plaque de fixation à l'aide de la clé hexagonale fournie.



11

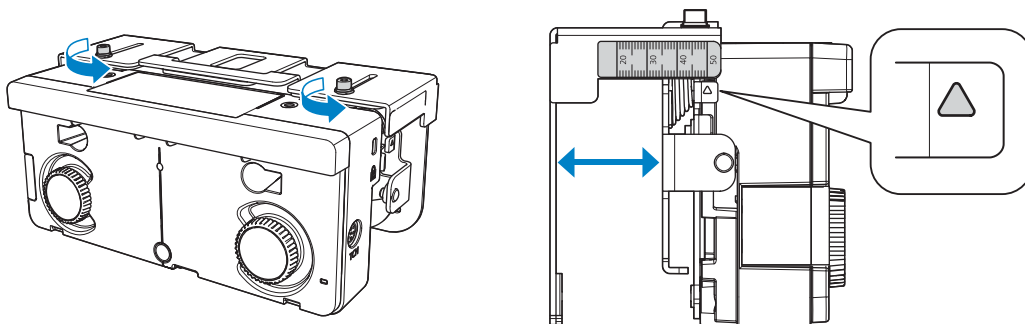
Mesurez la distance entre le mur et la surface de l'écran (f)



12

Réglez la hauteur à gauche et à droite selon la valeur (f) mesurée à l'étape 11

Desserrez les deux vis et déplacez l'unité tactile par va-et-vient pour régler la gauche et la droite de sorte que la flèche s'aligne avec la même valeur sur l'échelle que (f). Lorsque vous avez terminé l'ajustement, serrez les deux vis.

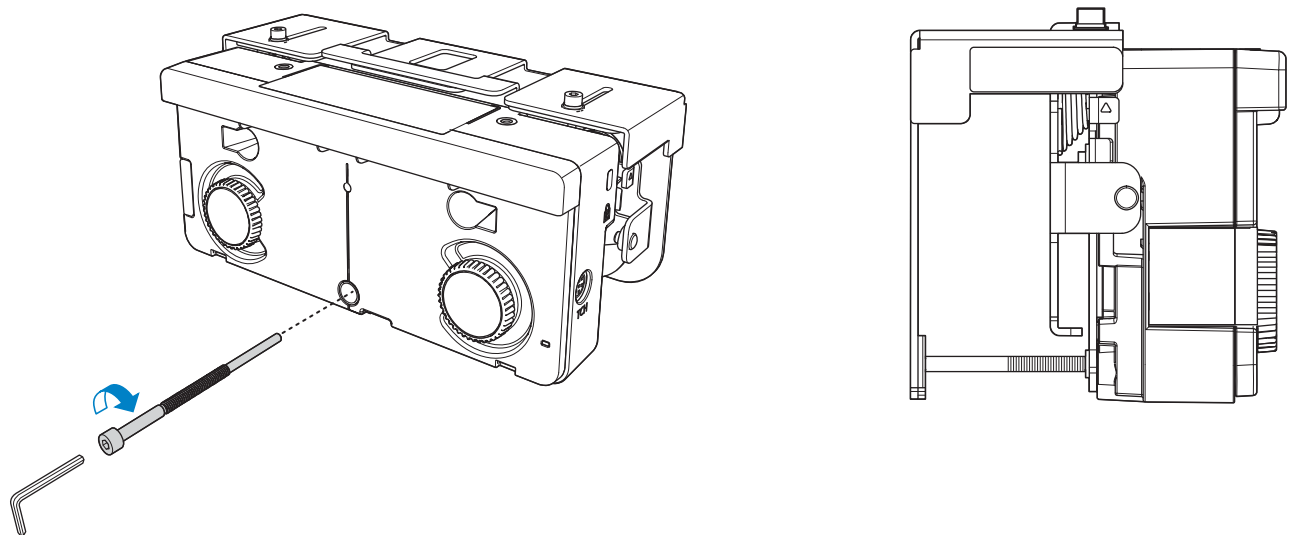


13 Fixez l'unité tactile et la plaque d'installation avec le boulon à tête cylindrique à six pans

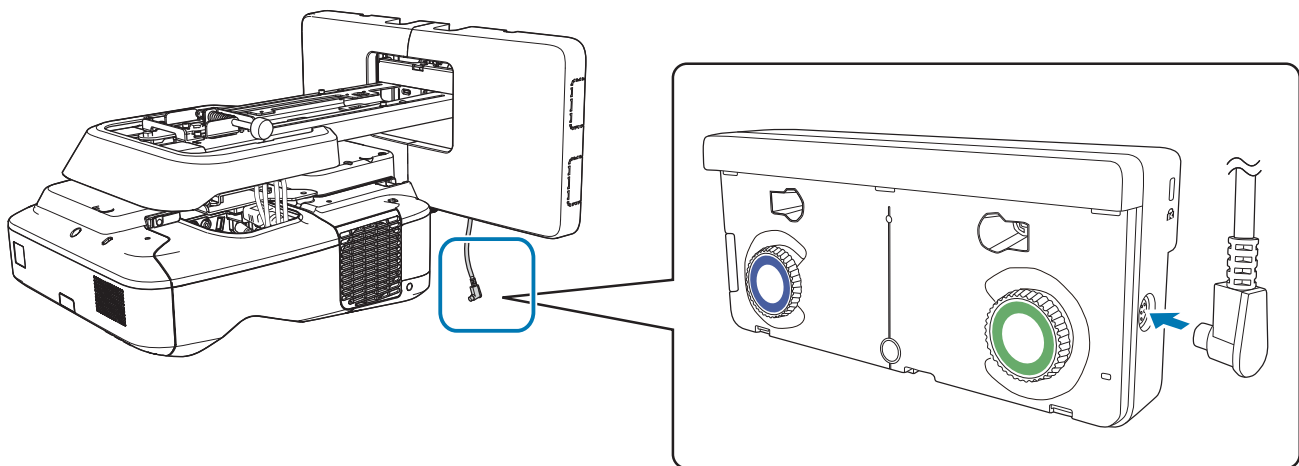
Le boulon utilisé varie en fonction de la distance (f) du mur à la surface de l'écran mesurée en étape 11. Serrez le boulon sur la plaque d'installation en utilisant la clé hexagonale fournie. Serrez le boulon sur la plaque d'installation en utilisant la clé hexagonale fournie.

Si (f) = 20 à 35 mm : Boulon M4 x 55 mm

Si (f) = 35 à 50 mm : Boulon M4 x 70 mm

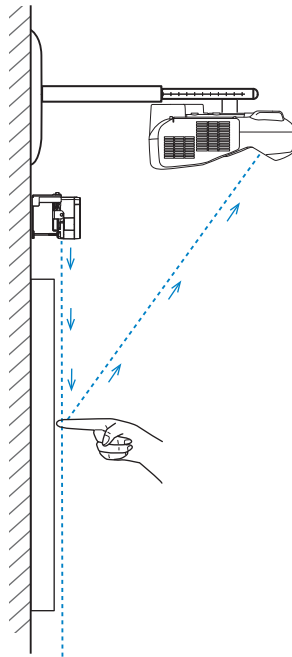


14 Branchez le câble de connexion de l'unité tactile branchée sur le projecteur, sur le port TCH de l'unité tactile

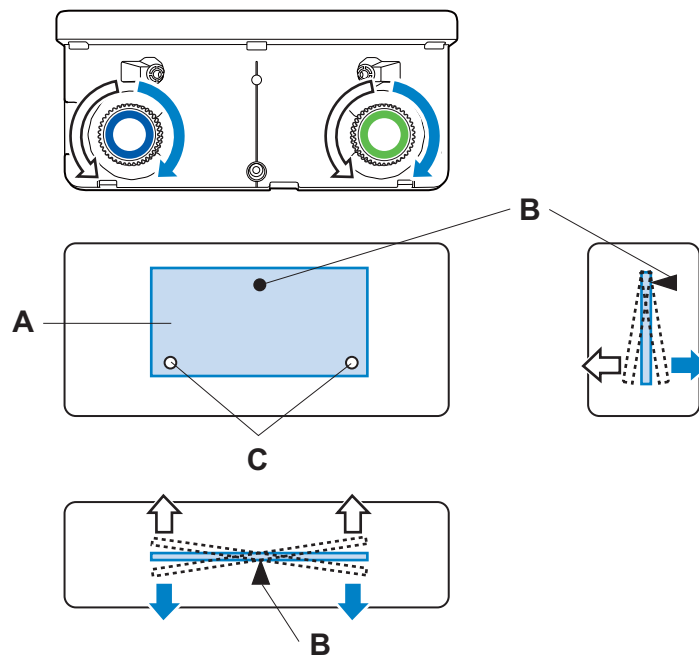


■ Réglage de l'angle

Un laser infrarouge en forme de rideau est émis depuis l'unité tactile. Le laser infrarouge se réfléchit sur votre doigt lorsque vous le touchez pour que la position de votre doigt soit détectée et que la caméra infrarouge du projecteur puisse reconnaître la position réfléchie.



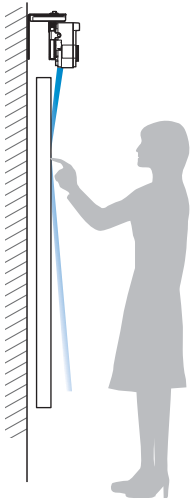
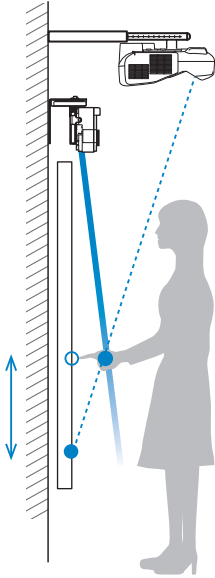
Réglez l'angle de la lumière laser émise par l'unité tactile, afin que le projecteur puisse détecter la position de votre doigt.



- A : Unité d'émission laser infrarouge
- B : Point d'appui
- C : Point mobile vertical

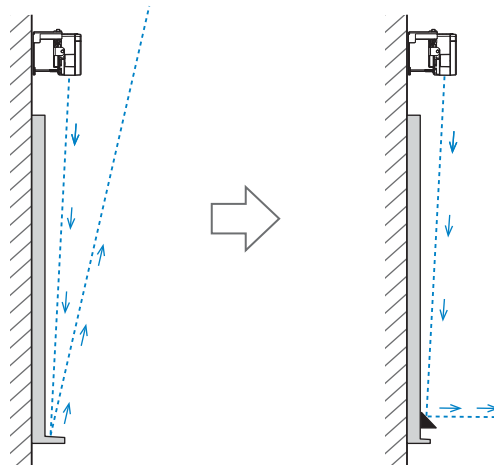
Si le laser n'est pas émis en parallèle à l'écran, le projecteur ne détectera pas les opérations tactiles ou la position de votre doigt correctement.

Lorsque le laser n'est pas parallèle à l'écran

	
<ul style="list-style-type: none"> • La position de votre doigt peut ne pas être détectée même si vous touchez l'image projetée. • Même si vous ne touchez pas l'image projetée, des opérations tactiles peuvent être incorrectement détectées et des opérations involontaires peuvent être exécutées. 	<ul style="list-style-type: none"> • La position du doigt détectée par le projecteur et la position réelle de votre doigt peuvent ne pas s'aligner, ce qui peut causer l'exécution d'une opération involontaire. • Le projecteur entre dans un état dans lequel une pression est détectée, mais sans reconnaissance des clics.

Si des obstacles se trouvent en bas du tableau blanc, par exemple un cadre ou des plateaux, le laser se reflétera et l'emplacement de votre doigt ne sera pas détecté correctement. Collez des déflecteurs infrarouges sur le cadre et les plateaux pour les empêcher de réfléchir le laser.

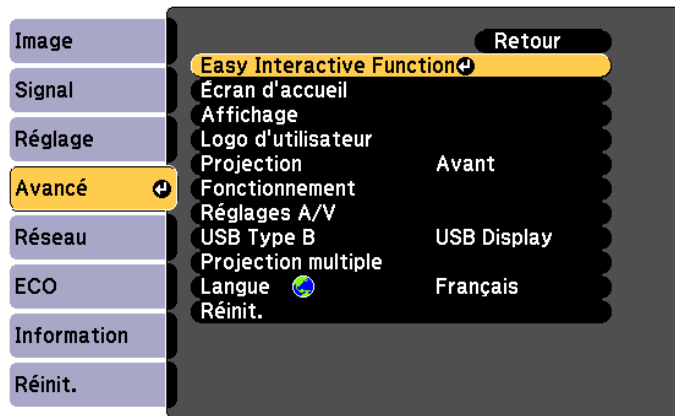
☛ "Coller les déflecteurs infrarouges (EB-695Wi/EB-680Wi uniquement)" p.50



- Lorsque deux projecteurs sont installés en parallèle et que vous souhaitez utiliser la fonction interactive, configurez les fonctions interactives multi-projection en avance.
 - ☛ "Lorsque deux projecteurs sont installés en parallèle et que vous utilisez la fonction interactive" p.96
- Avant d'ajuster l'angle, vérifiez que le calibrage du stylet interactif est terminé.
 - ☛ "Calibrer le stylet" p.52

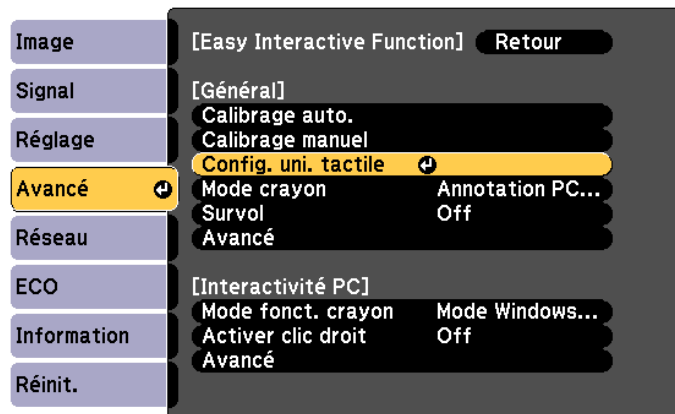
1

Sélectionnez **Easy Interactive Function** dans le menu **Avancé** du projecteur



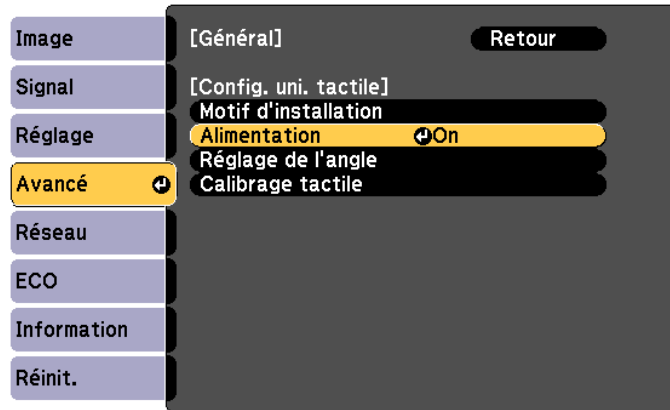
2

Sélectionnez **Config. uni. tactile**

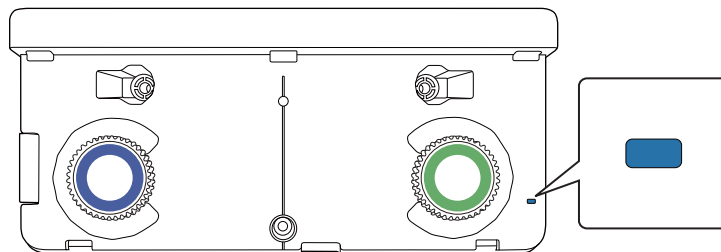


3

Réglez **Alimentation** sur **On**



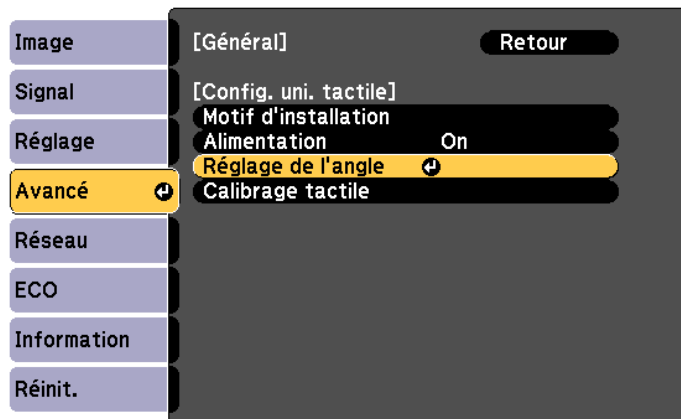
L'unité tactile s'allume et le voyant est éclairé en bleu.



Lorsque l'**Alimentation** est réglée sur **On**, l'unité tactile s'allumera automatiquement au prochain démarrage du projecteur.

4

Sélectionnez **Réglage de l'angle**

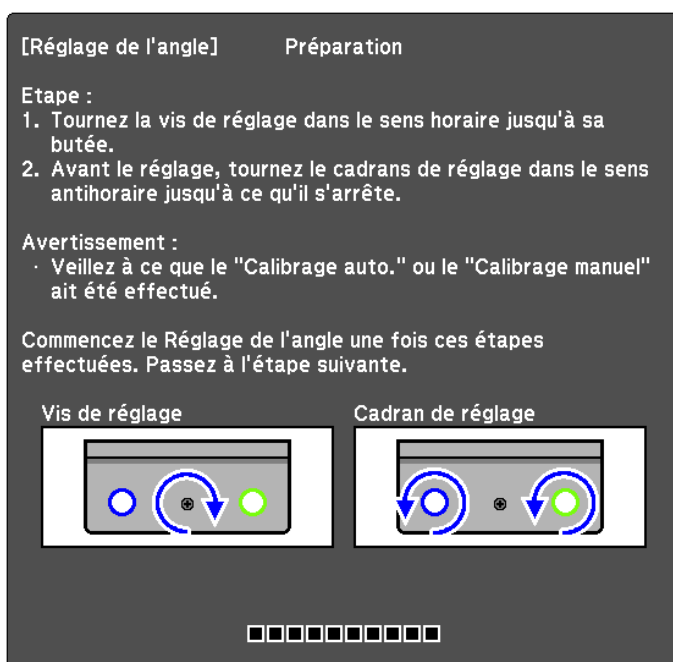


5

Sélectionnez **Installation de l'unité tactile avec le support**

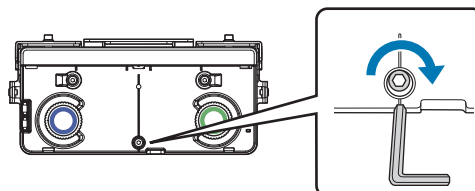


L'écran suivant s'affiche.

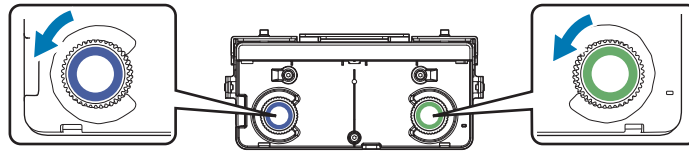


6

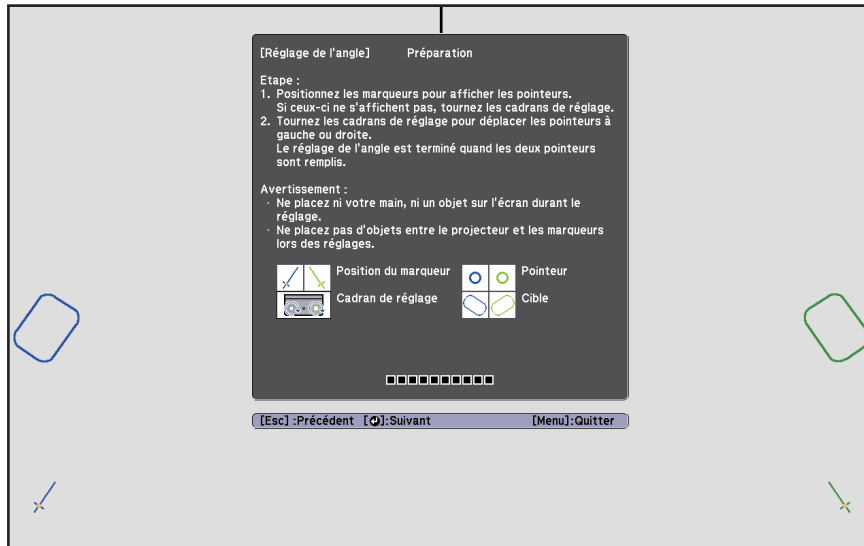
Tournez complètement la vis de réglage pour l'unité tactile dans le sens horaire avec la clé hexagonale fournie avec la plaque de montage









- 7 Tournez les cadrans de réglage de l'unité tactile dans le sens antihoraire jusqu'à ce que vous entendiez un clic

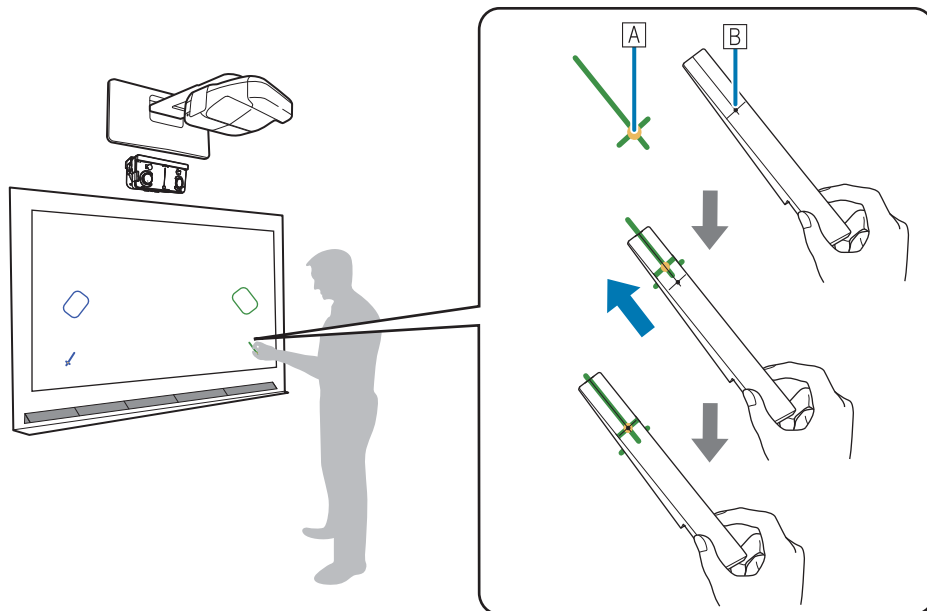


Lorsque vous entendez un clic provenant du cadran d'ajustement, arrêtez de tourner et appuyez sur le bouton [↶] de la télécommande. L'écran suivant s'affiche.

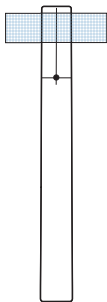




8 Fixez les deux marqueurs fournis sur les positions des marqueurs () () sur l'écran de projection

Faites correspondre les positions de sorte que les croix () des marqueurs soient superposées avec les points () de () ().



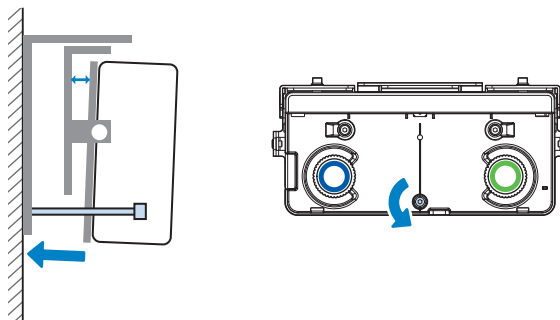
- Écrans magnétiques : Placez le bas des marqueurs sur l'écran.
- Écrans non magnétiques : Utilisez la bande fournie pour attacher les marqueurs. Attachez la bande de sorte qu'aucune extrémité du marqueur ne se détache de l'écran.

Correct	Incorrect
	

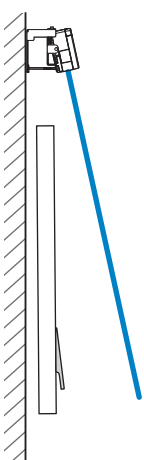
 Ne placez rien d'autre que les marqueurs à proximité de l'image projetée lors du réglage de l'angle. Si d'autres objets se trouvent sur l'image projetée, le réglage de l'angle pourrait être mal effectué.

- 9 Tournez la vis de réglage sur l'unité tactile dans le sens horaire inversé pour afficher les pointeurs (●) (●)

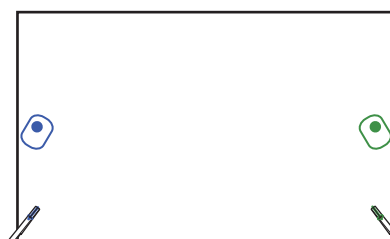
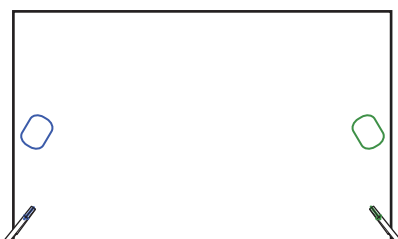
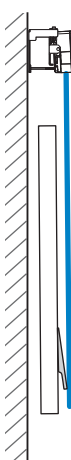
Réglage de l'angle de l'unité tactile avec la vis de réglage



Avant réglage

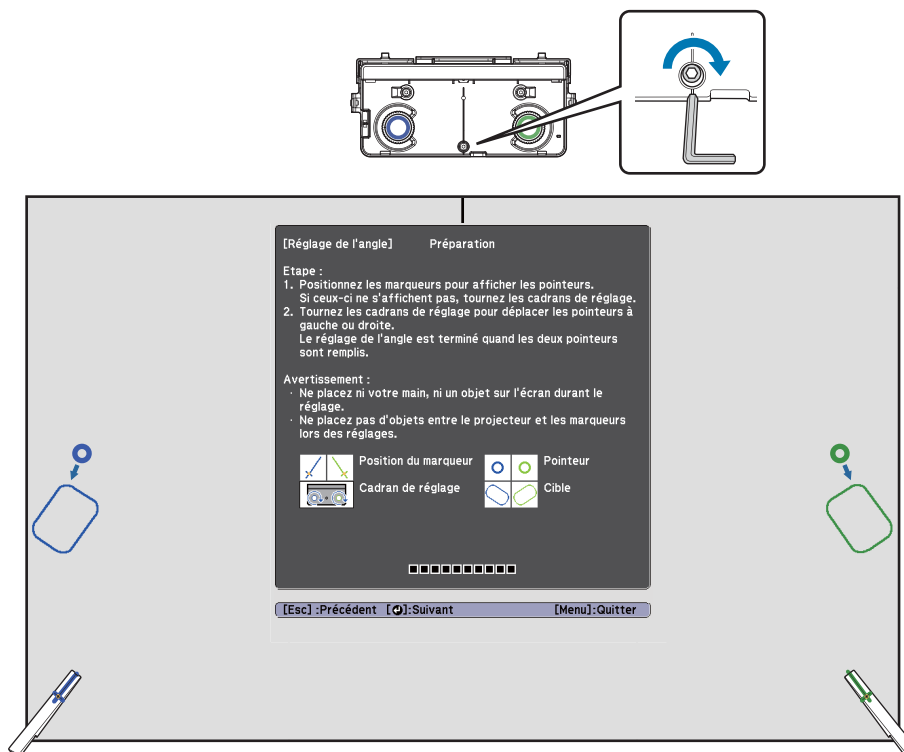




Après réglage






Lorsque les pointeurs se superposent sur la bonne position, les couleurs se figent (●) (●).

Tournez la vis de réglage dans le sens horaire pour déplacer le pointeur vers le bas comme nécessaire.

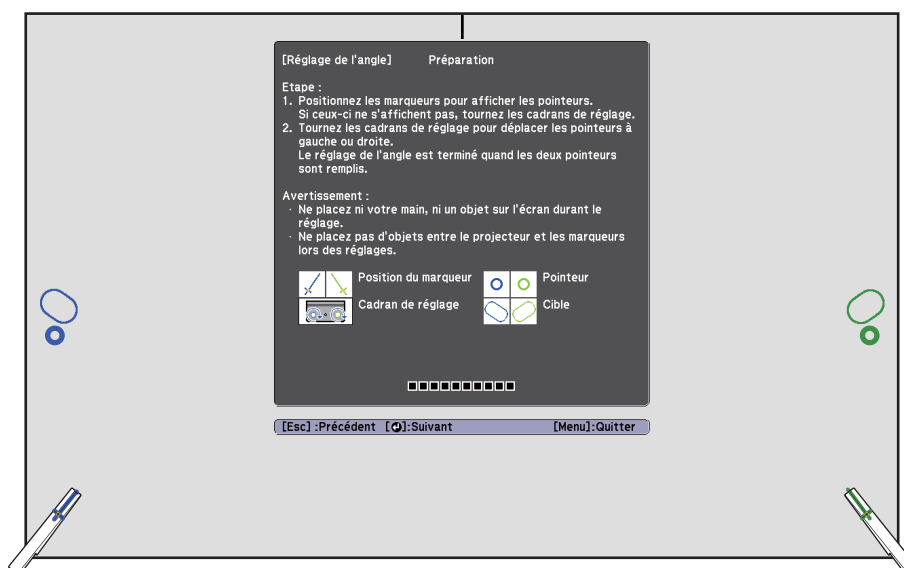






- Lorsque vous tournez la vis de réglage, assurez-vous que les ombres de votre bras ou corps ne couvrent pas les marqueurs.
- Si les pointeurs ne sont pas de couleur unie () (), vérifiez que l'unité tactile et l'écran sont parallèles. Réglez le crochet de l'unité tactile de sorte que l'unité tactile et l'écran sont parallèles.

10

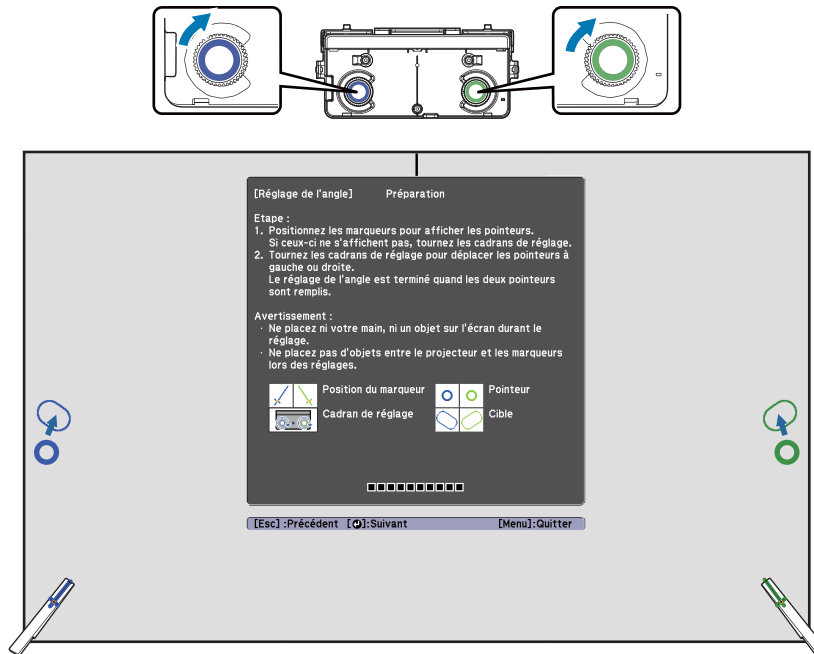
Lorsque les couleurs des pointeurs à gauche et à droite se figent () (), appuyez sur le bouton [] de la télécommande

L'écran suivant s'affiche.

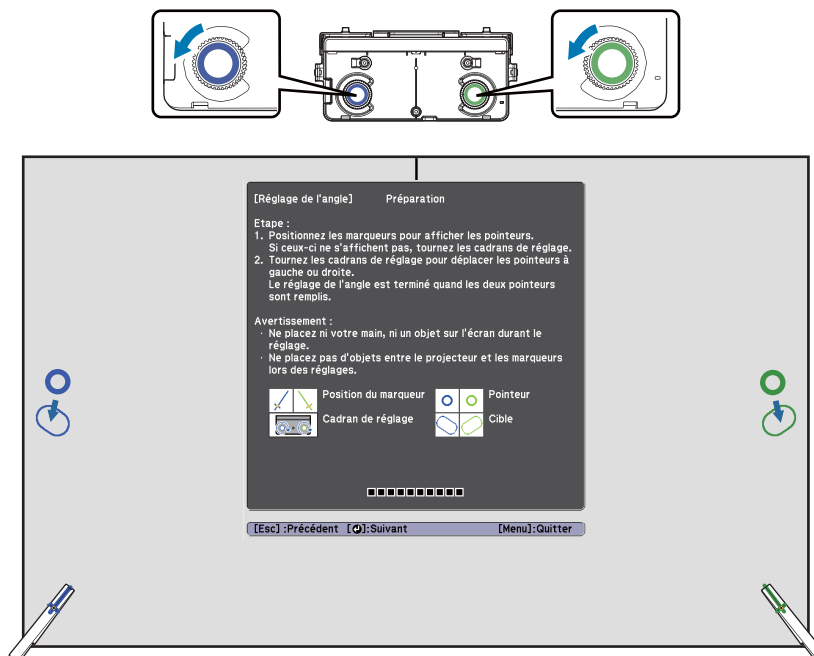




11 Tournez les cadrans d'ajustement de l'unité tactile pour déplacer les pointeurs () () de sorte qu'ils se superposent sur la cible () () de même couleur de chaque côté

Lorsque vous tournez le cadran d'ajustement dans le sens horaire, le pointeur se déplace à la diagonale vers le haut en direction du centre de l'image projetée.



Lorsque vous tournez le cadran d'ajustement dans le sens antihoraire, le pointeur se déplace à la diagonale vers le bas à l'écart du centre de l'image projetée.

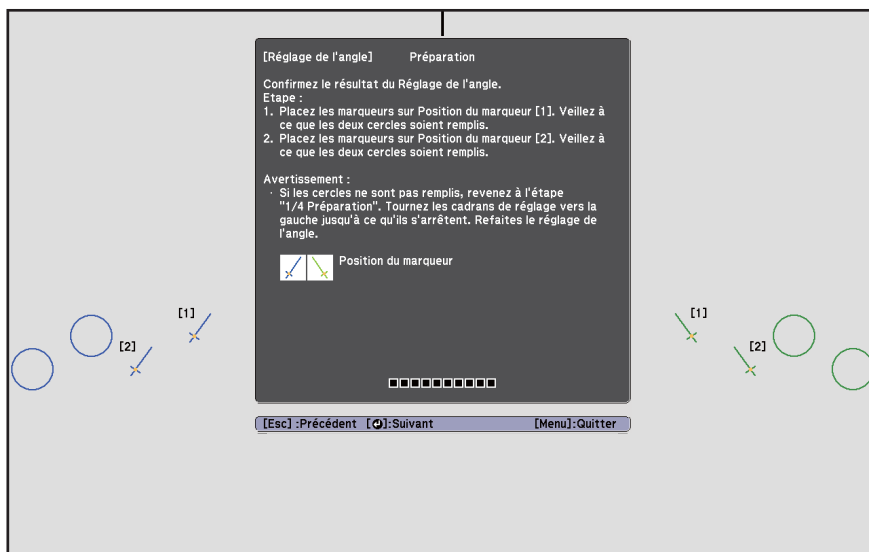


Lorsque les pointeurs se superposent sur la bonne position, les couleurs se figent () ().

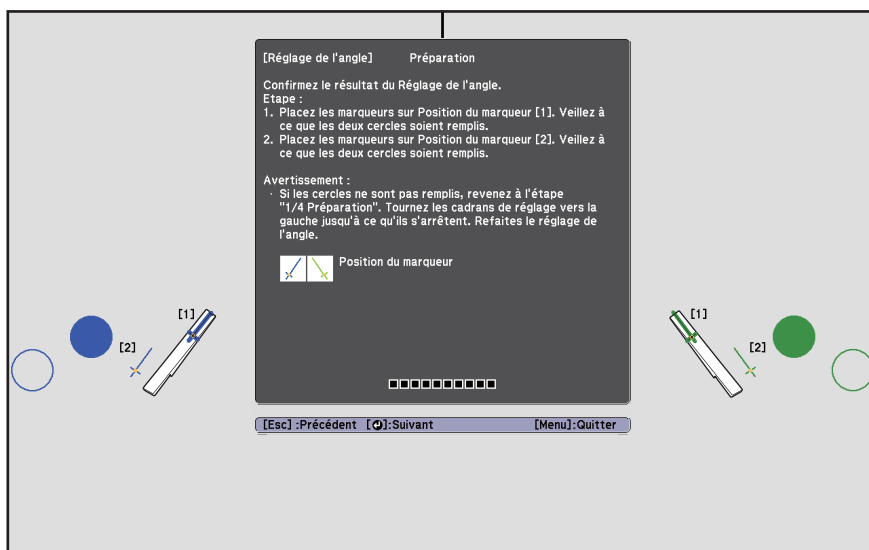


- Si vous entendez un clic venant du cadran, le pointeur ne peut pas aller plus loin.
- Lorsque vous tournez les cadrans, assurez-vous que les ombres de votre bras ou corps ne couvrent pas les marqueurs.





- 12** Lorsque les couleurs des pointeurs à gauche et à droite se figent (●) (●), appuyez sur le bouton [↵] de la télécommande
L'écran suivant s'affiche.

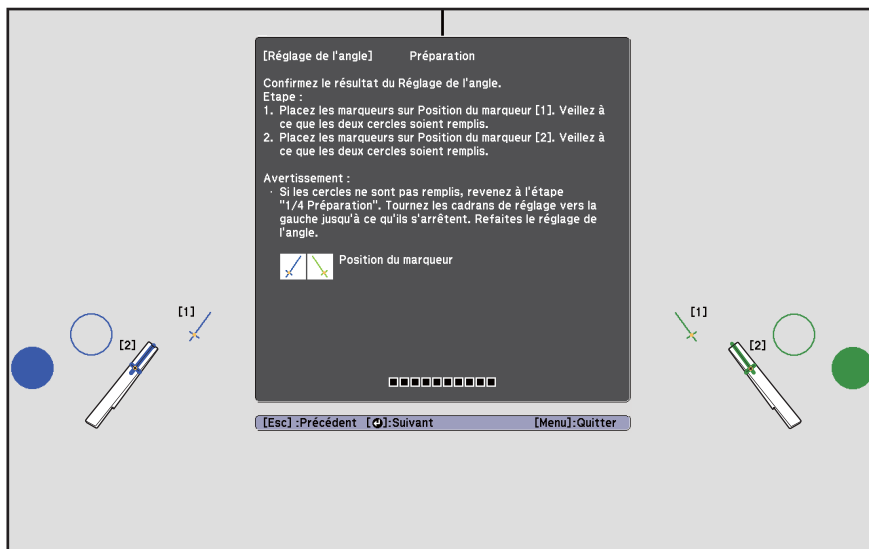




- 13** Placez les marqueurs sur les positions de marqueur supérieures [1] (/) (\)
Lorsque vous réglez l'angle correctement, les couleurs des pointeurs supérieurs se figent (●) (●).




Si les couleurs des pointeurs supérieurs ne se figent pas (●) (●), retournez à l'étape 1.

- 14 Placez les marqueurs sur les positions de marqueur inférieures [2] () ().
 Lorsque vous réglez l'angle correctement, les couleurs des pointeurs inférieurs se figent () ().



Si les couleurs des pointeurs inférieurs ne se figent pas () (), retournez à l'étape 4.

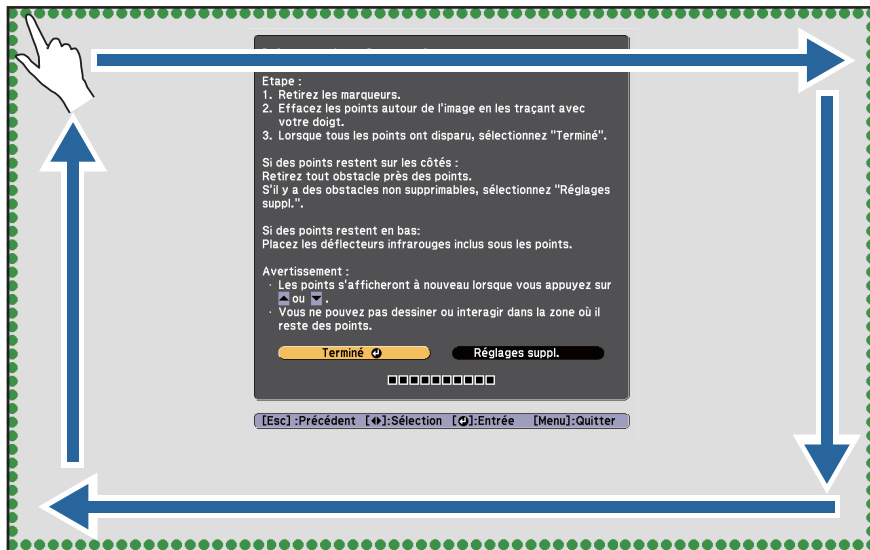
- 15 Lorsque vous avez terminé les vérifications, enlevez les marqueurs puis appuyez sur le bouton [] de la télécommande
 L'écran suivant s'affiche.



16

Tracez les points (●) avec votre doigt

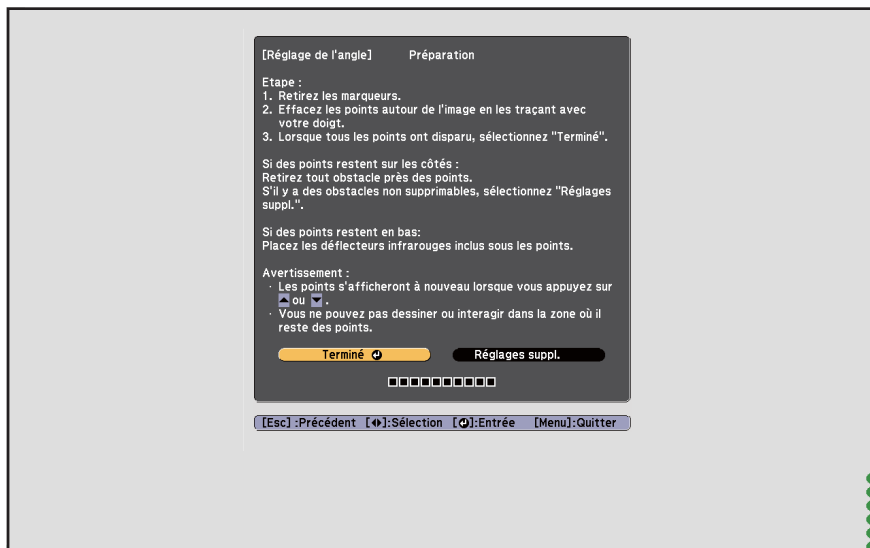
Lorsque le réglage de l'angle est bien effectué, les points que vous avez tracés disparaissent.



Les opération tactiles peuvent ne pas fonctionner correctement si vous portez des ongles artificiels ou du vernis à ongles, ou encore si vos doigts sont entourés de bandages, et ainsi de suite.

Lorsque tous les points ont disparu, sélectionnez **Terminé** et appuyez sur le bouton [↩] de la télécommande. Puis, allez à l'étape 17.

Si certains points restent comme sur l'illustration suivante, vérifiez les éléments suivants.

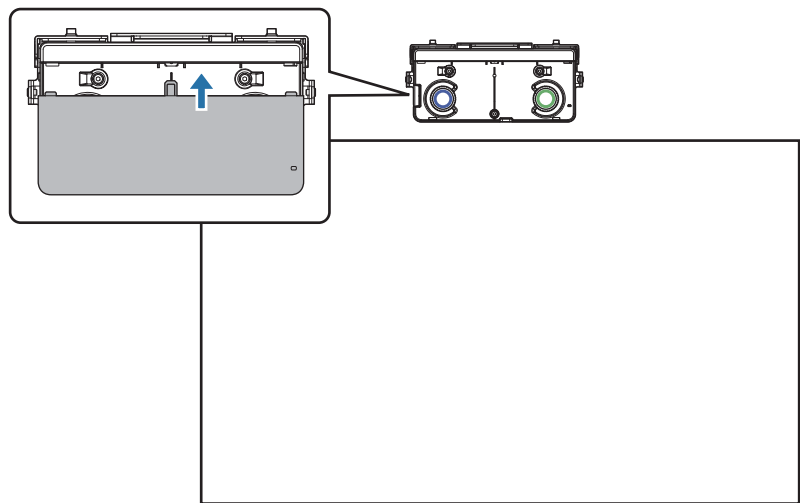


Si les points à gauche et à droite ne disparaissent pas : Enlevez tous les obstacles à gauche et à droite de l'écran de projection. Après avoir retiré les obstacles, appuyez sur le bouton [⤴] ou [⤵] de la télécommande, puis effectuez à nouveau l'étape 16. Effectuez des réglages supplémentaires si des points restent encore après cette étape, ou si des obstacles ne peuvent pas être enlevés, par exemple cadres ou plateaux de tableau blanc.

☛ "Réglages supplémentaires" p.79


17

Attachez le cadran, puis serrez la vis en bas du cadran



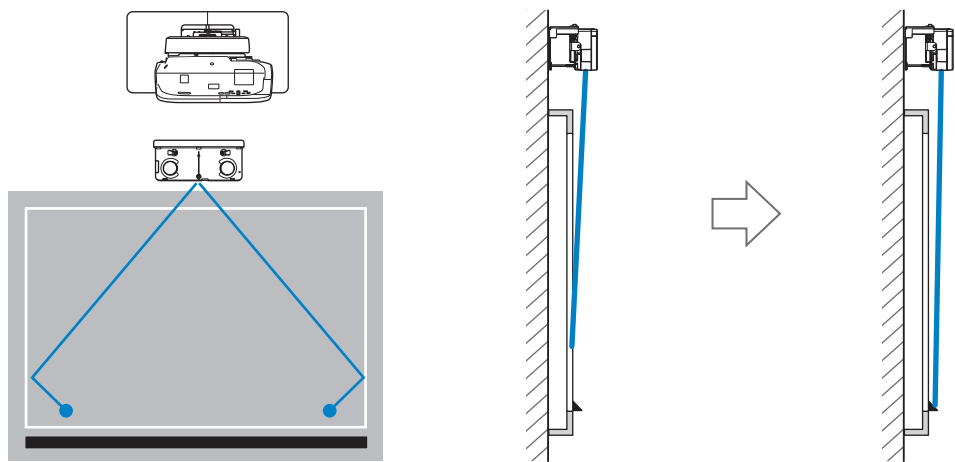
Lorsque vous avez terminé les ajustements, effectuez le calibrage tactile.

☛ "Calibrage tactile" p.81

 Assurez-vous que vous stockez les marqueurs dans un endroit sûr.

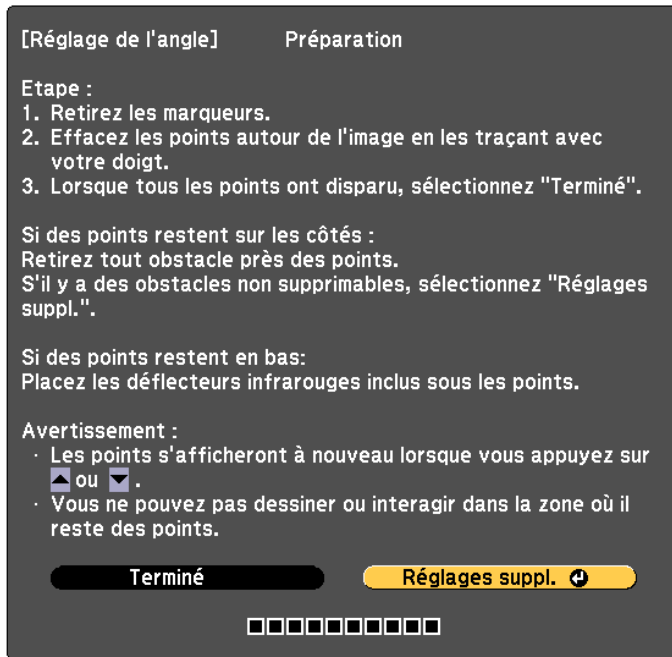
Réglages supplémentaires

Effectuez des réglages supplémentaires si les points à gauche et à droite restent après avoir ajusté l'angle. Si le laser traverse le cadre de l'écran, il se reflète sur l'écran et les opérations tactiles ne peuvent pas être effectuées correctement. Effectuez des réglages supplémentaires pour ajuster la hauteur du faisceau laser afin qu'il ne traverse pas le cadre à gauche et à droite.

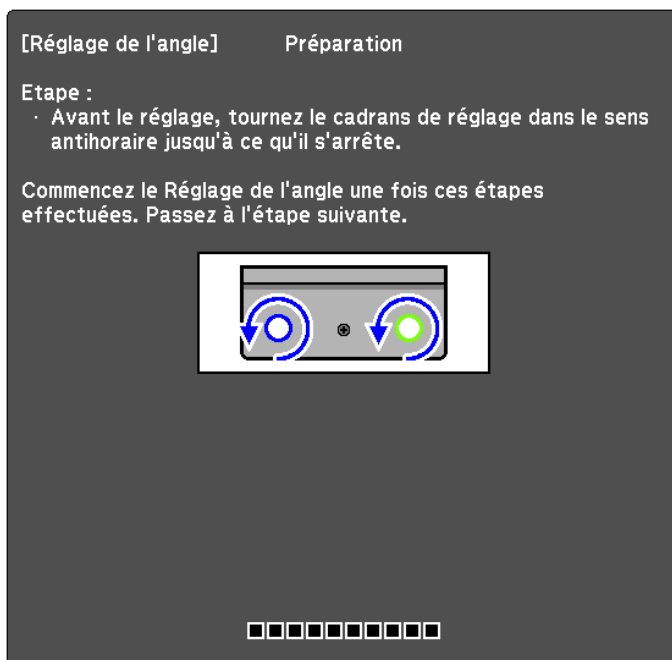


1

Sélectionnez **Réglages suppl.**



L'écran suivant s'affiche.



Après cela, réglez en suivant la même procédure pour le réglage de l'angle de l'étape 11. Suivez les instructions à l'écran pour effectuer les réglages.

"Réglage de l'angle" [p.65](#)

Lorsque vous avez terminé les ajustements, effectuez le calibrage tactile.

"Calibrage tactile" [p.81](#)



Assurez-vous que vous stockez les marqueurs dans un endroit sûr.

Calibrage tactile

Effectuez le calibrage tactile pour que le projecteur puisse reconnaître les opérations tactiles avec précision.



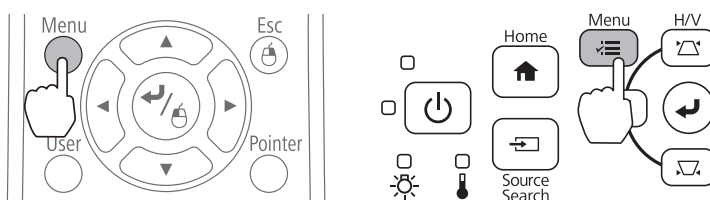
Lorsque deux projecteurs sont installés en parallèle et que vous utilisez la fonction interactive, vérifiez ce qui suit avant d'effectuer le calibrage tactile.

- Les fonctionnalités interactives multi-projection sont définies
 - ☞ "Lorsque deux projecteurs sont installés en parallèle et que vous utilisez la fonction interactive" [p.96](#)
- Les deux projecteurs et l'unité tactile sont allumés

1

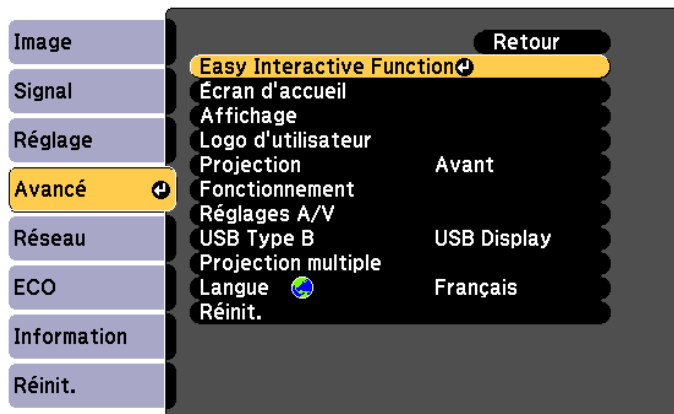
Appuyez sur le bouton [Menu] du projecteur

À l'aide de la télécommande À l'aide du panneau de commande



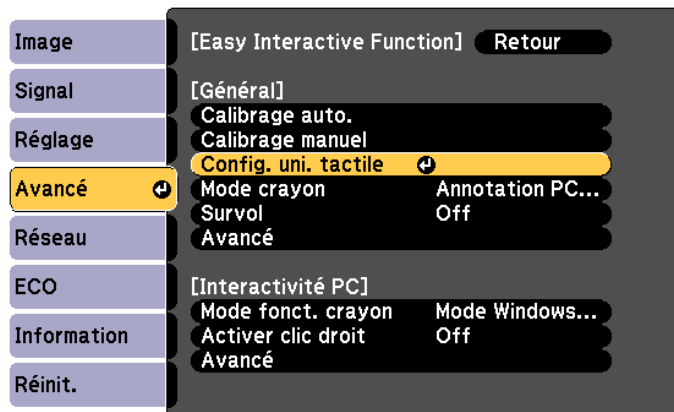
2

Sélectionnez **Easy Interactive Function** dans **Avancé**

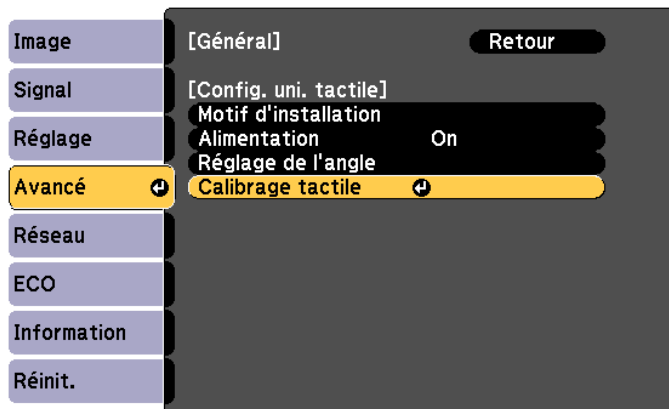


3

Sélectionnez **Config. uni. tactile**

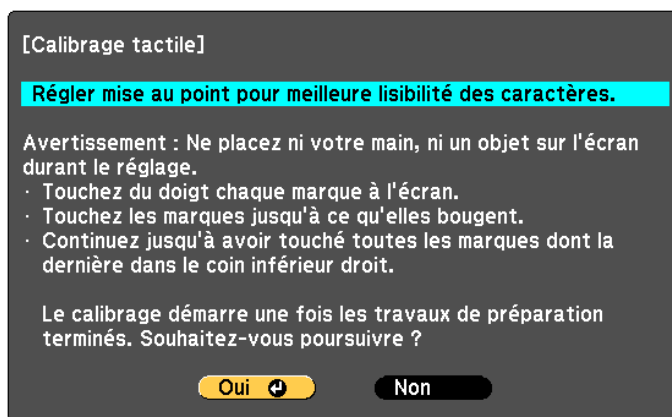


4 Sélectionnez **Calibrage tactile**



Le message d'ajustement de la mise au point s'affiche.

5 Vérifiez que la mise au point de l'écran est correcte, puis sélectionnez **Oui**

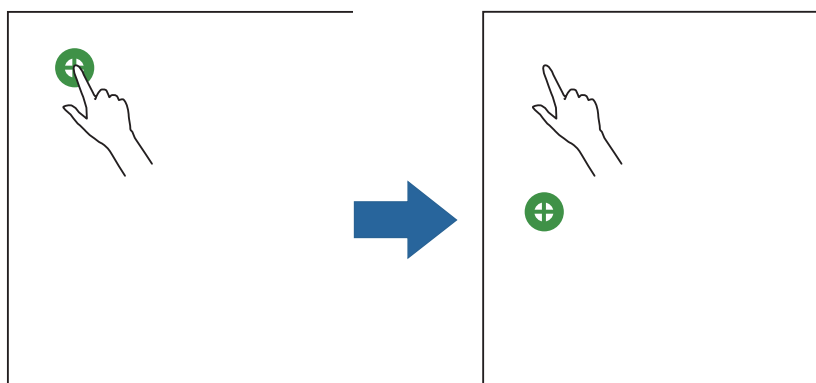


Un point s'affiche dans le coin supérieur gauche de l'écran de projection.

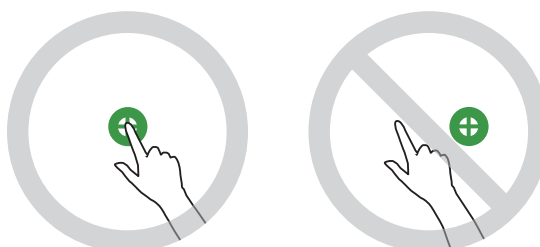
6

Touchez le centre du point avec votre doigt

Lorsque le point disparaît et se déplace vers la position suivante, retirez votre doigt.



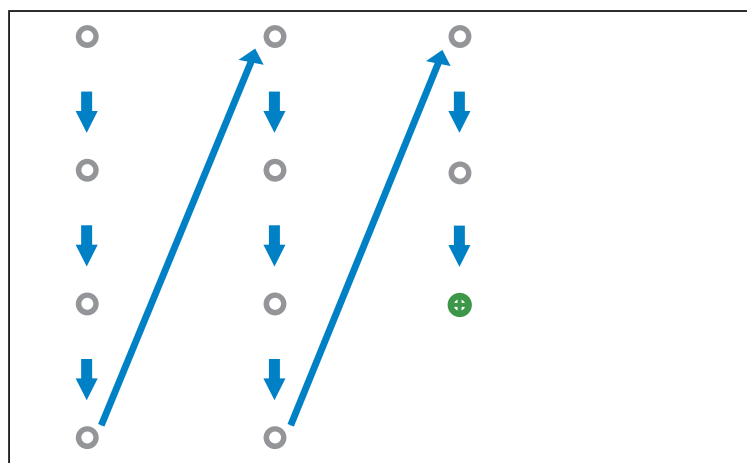
- Veillez à toucher le centre du point. Sinon, il pourrait être mal positionné.



- Ne touchez avec rien d'autre que l'extrémité de votre doigt.

7

Répétez l'étape 6 jusqu'à ce que tous les points disparaissent



Le calibrage tactile est terminé lorsque tous les points ont disparu.



- Si vous avez touché une mauvaise position, appuyez sur le bouton [Esc] de la télécommande ou du panneau de commande. Ceci permet de revenir au point précédent. Vous ne pouvez pas revenir de deux points.
- Pour annuler le calibrage tactile, maintenez le bouton [Esc] enfoncé pendant deux secondes.
- La fin du calibrage tactile peut prendre plusieurs secondes après la disparition de tous les points.

Lorsque vous installez l'unité tactile sur le tableau blanc (sans crochet de l'unité tactile)

À propos de l'installation

- Des aimants sont intégrés à l'arrière de l'unité tactile. Normalement, l'unité tactile doit être installée en fixant les aimants sur l'écran.
- Si les aimants ne peuvent pas être fixés sur un écran, utilisez des vis M4 (x3) disponibles dans le commerce.
- Fixez l'unité tactile sur la surface de l'écran à niveau.

■ Procédure d'installation

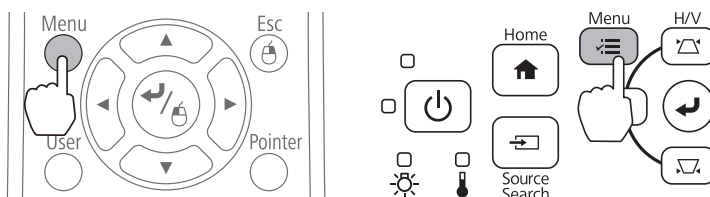
Installez l'unité tactile puis connectez-la au projecteur.

 Attention

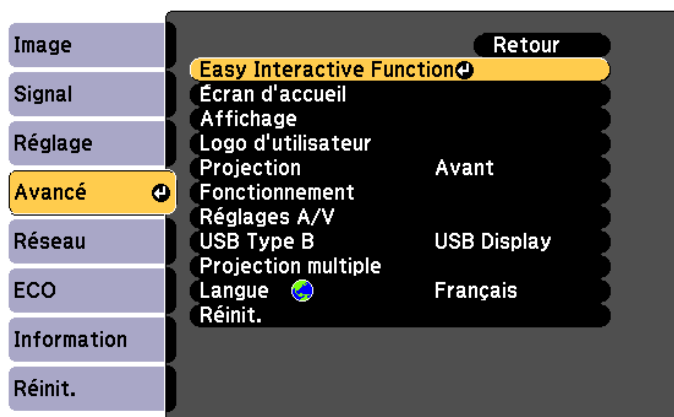
Ne branchez l'unité tactile que sur le EB-695Wi/EB-680Wi. Ne le branchez pas sur d'autres projecteurs ou appareils.

1 Allumez le projecteur et appuyez sur le bouton [Menu]

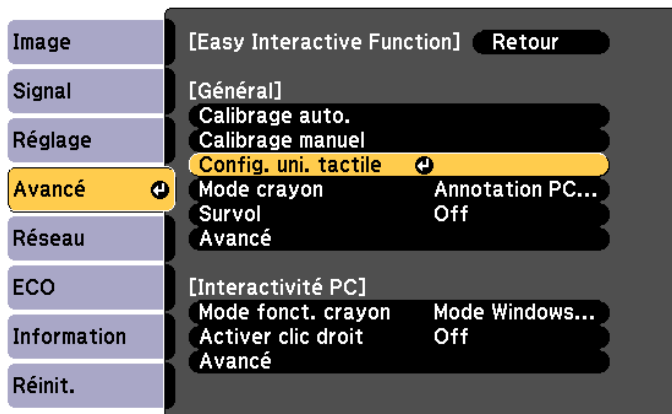
À l'aide de la télécommande À l'aide du panneau de commande



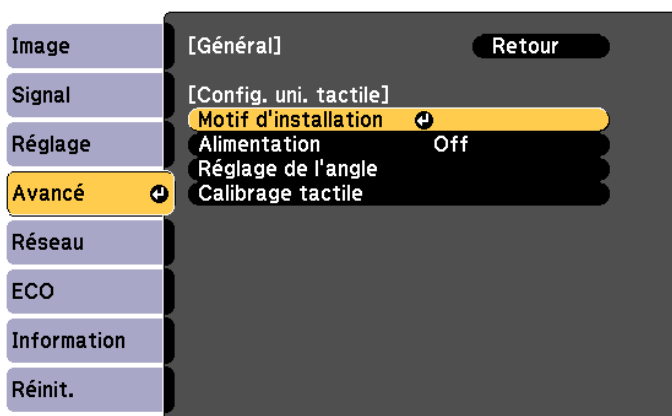
2 Sélectionnez **Easy Interactive Function** dans **Avancé**



3 Sélectionnez **Config. uni. tactile**



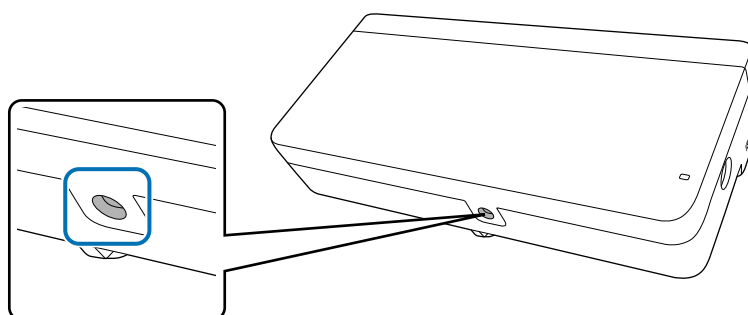
4 Sélectionnez **Motif d'installation**



Le motif d'installation s'affiche sur l'image projetée.

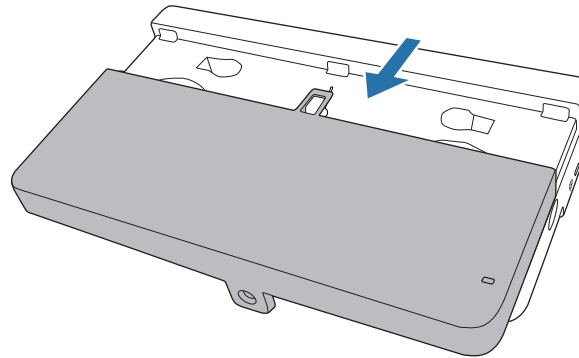


5 Desserrez la vis en bas du cadran avec un tournevis cruciforme no. 2 disponible dans le commerce



6

Faites glisser le cadran vers le bas pour l'enlever



7

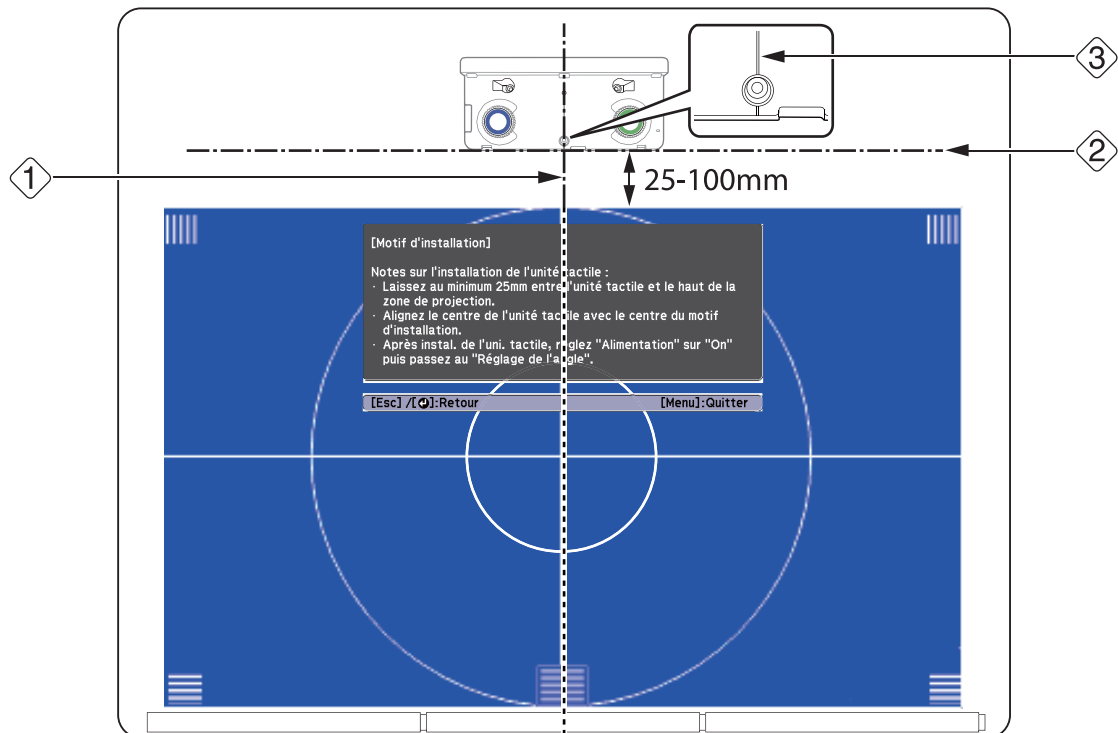
Déterminez la position d'installation de l'unité tactile

Nous vous conseillons de marquer les positions d'installation suivantes pour simplifier l'installation.

(①) : Ligne centrale du motif d'installation. Alignez-la avec la ligne centrale de l'unité tactile (③).

(②) : 25 à 100 mm depuis le bord supérieur de l'image projetée. Alignez avec le bord inférieur de l'unité tactile.

[Unité : mm]



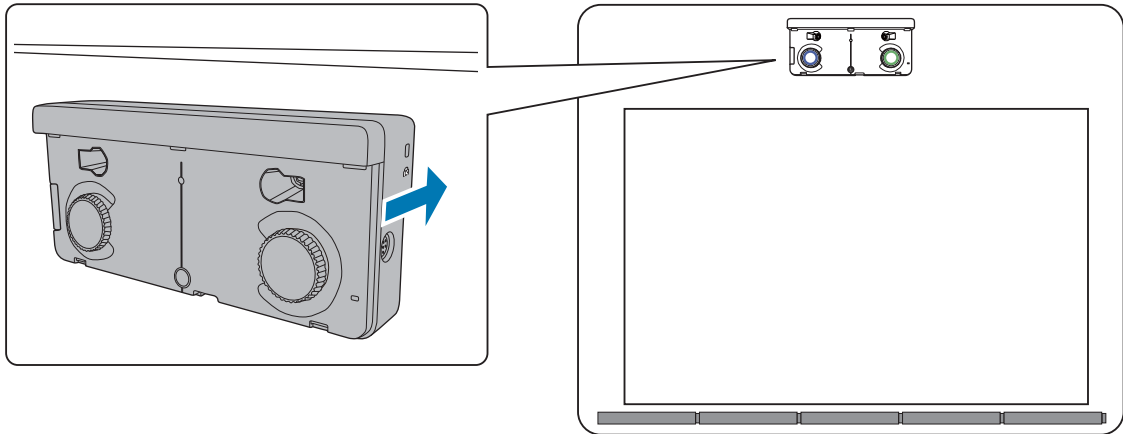
8

Attacher l'unité tactile

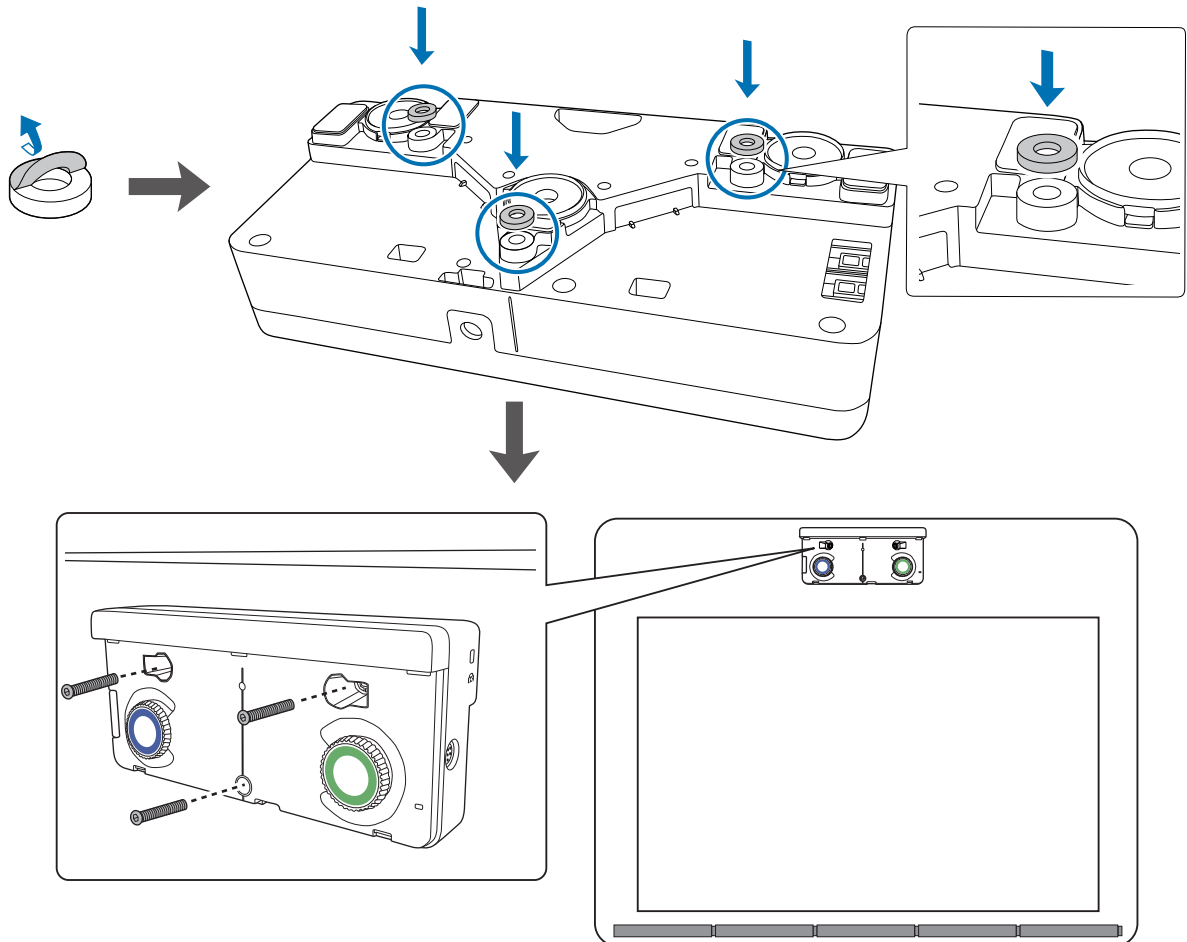
- Écrans magnétiques : Placez l'arrière de l'unité tactile sur la surface de l'écran, puis attachez.

Attention

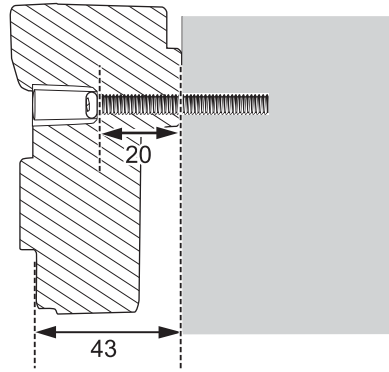
Lors de l'installation de l'unité tactile sur une surface magnétique, veillez à ne pas coincer vos doigts ou toute autre partie de votre corps entre les aimants et la surface d'installation. Des aimants puissants sont utilisés, ce qui peut causer des blessures si vous vous coincez vos doigts.



- Écrans non magnétiques : Placez les espaceurs et les fixer avec des vis M4 (x3).

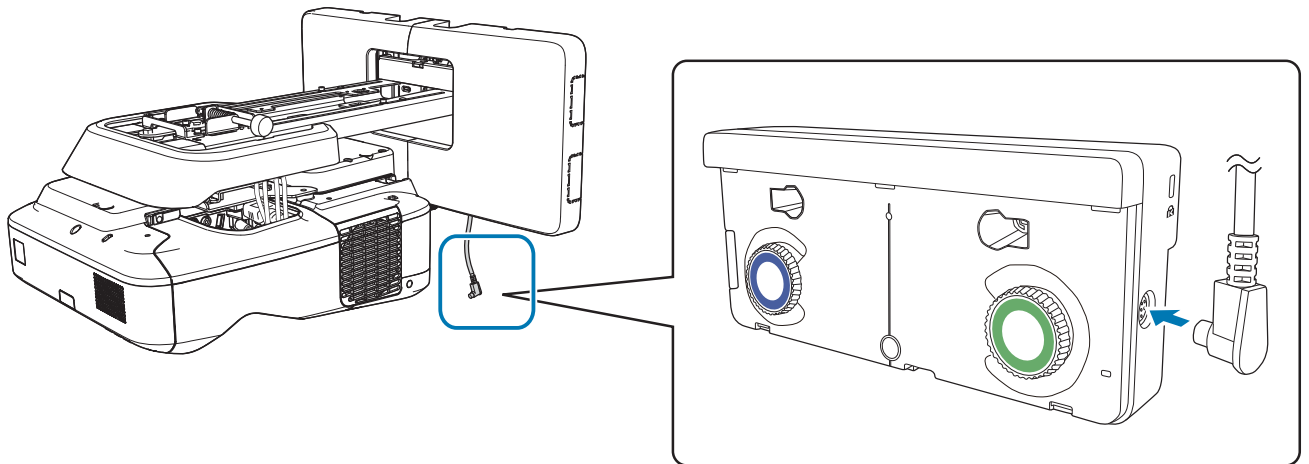


[Unité : mm]



Section transversale des trous de vis

- 9 Branchez le câble de connexion de l'unité tactile branchée sur le projecteur, sur le port TCH de l'unité tactile



Réglage de l'angle

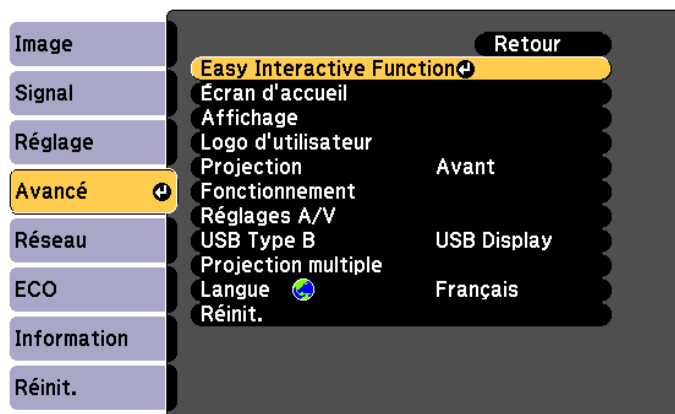
Cette section explique comment régler l'angle de l'unité tactile. Pour plus de détails sur le réglage de l'angle, consultez [p.65](#).



- Lorsque deux projecteurs sont installés en parallèle et que vous souhaitez utiliser la fonction interactive, configurez les fonctions interactives multi-projection en avance.
 - ☛ "Paramètres multi-projection" [p.92](#)
- Avant d'ajuster l'angle, vérifiez que le calibrage du stylet interactif est terminé.
 - ☛ "Calibrer le stylet" [p.52](#)

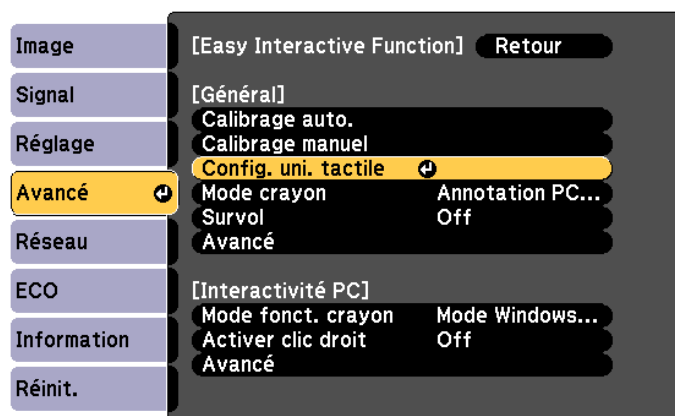
1

Sélectionnez **Easy Interactive Function** dans le menu **Avancé** du projecteur



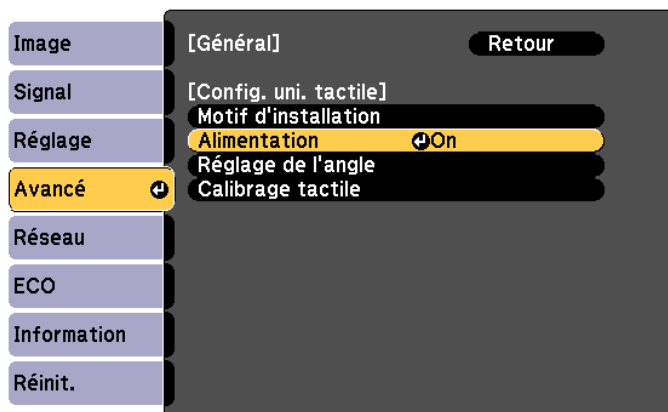
2

Sélectionnez **Config. uni. tactile**

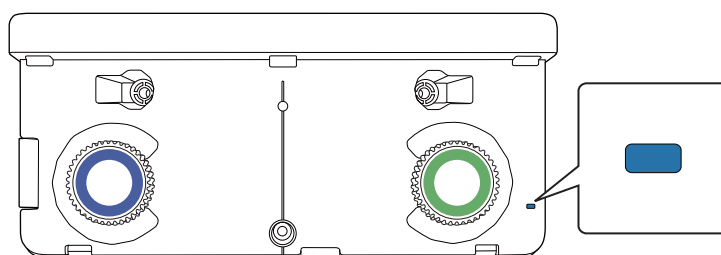


3

Réglez **Alimentation** sur **On**



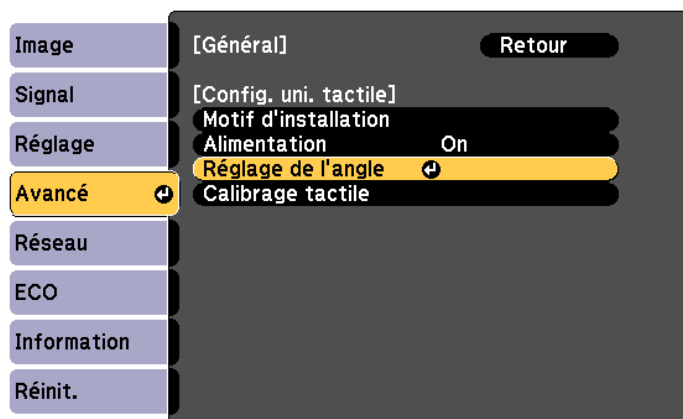
L'unité tactile s'allume et le voyant est éclairé en bleu.



Lorsque l'**Alimentation** est réglée sur **On**, l'unité tactile s'allumera automatiquement au prochain démarrage du projecteur.

4

Sélectionnez **Réglage de l'angle**

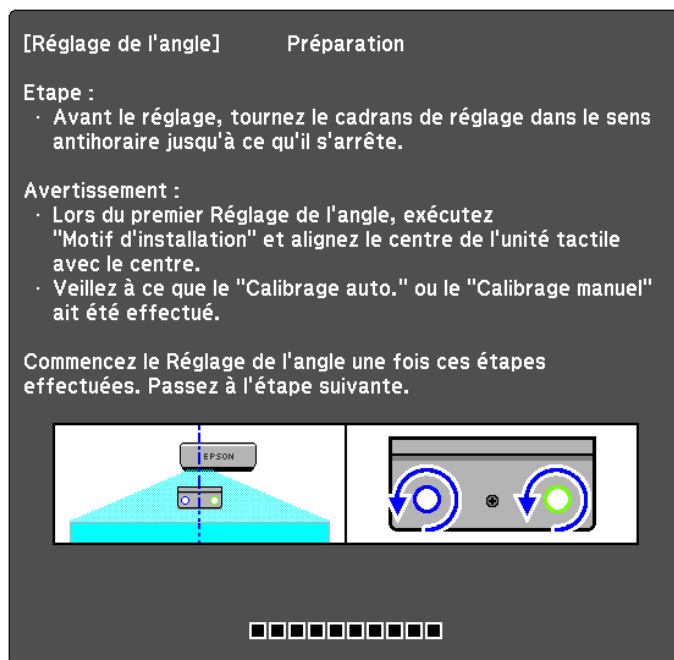


5

Sélectionnez **Installation de l'unité tactile sans le support**



L'écran suivant s'affiche.

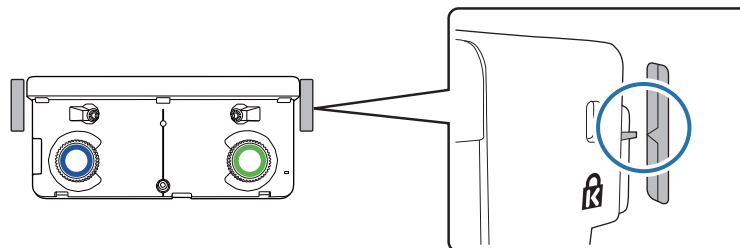


Les procédures suivantes sont les mêmes que pour le réglage de l'angle (après l'étape 11) lors de l'installation à l'extérieur du tableau blanc avec le crochet.

☞ "Réglage de l'angle" [p.65](#)



- Lorsque vous installez l'unité tactile à l'aide d'aimants, collez des étiquettes sur les languettes sur les côtés de l'unité tactile. Faites correspondre le centre des étiquettes avec les languettes.



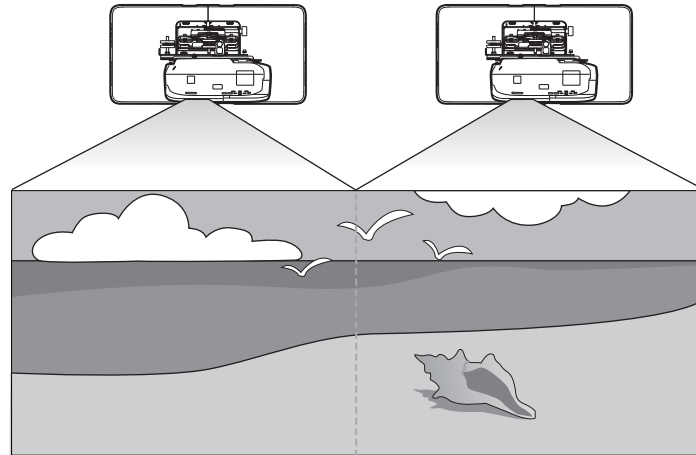
- Si l'unité tactile se déplace hors position, utilisez les étiquettes pour réinstaller au bon endroit.

Lorsque vous avez terminé les ajustements, effectuez le calibrage tactile.

☞ "Calibrage tactile" [p.81](#)

Installation de plusieurs projecteurs en parallèle (multi-projection)

En installant des projecteurs en parallèle, vous pouvez projeter une image plus grande (multi-projection).



Vérifiez les points suivants lors de l'installation de plusieurs projecteurs en parallèle. (☛ "Procédé d'installation" p.10)



Lors de la projection de l'écran d'un ordinateur, vous devez effectuer les préparations suivantes. Consultez la documentation fournie avec votre ordinateur pour vérifier comment effectuer les réglages.

- Connectez un câble d'un ordinateur sur chaque projecteur (l'ordinateur a besoin de deux ports de sortie d'image)
- Réglez pour émettre des images vers plusieurs écrans depuis un ordinateur

Paramètres multi-projection

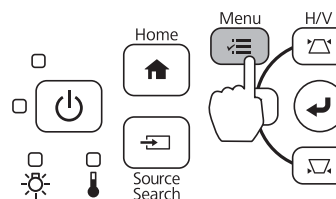
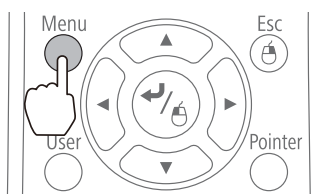
Suivez les étapes ci-dessous pour utiliser la fonction multi-projection.

- 1 Réglage de l'ID du projecteur (☛ p.92)
- 2 Réglage de l'image en multi-projection (☛ p.95)

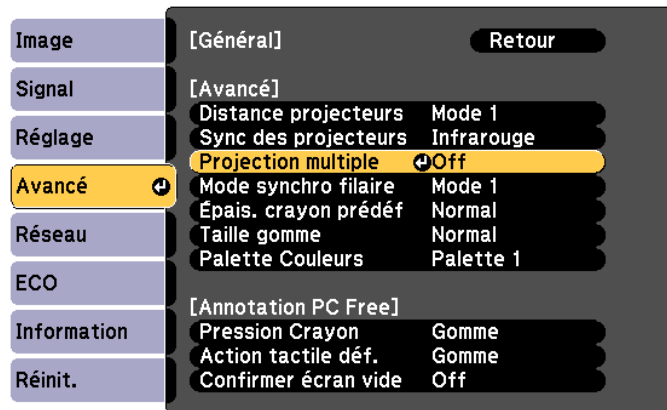
■ Réglage de l'ID projecteur

1 Allumez le projecteur et appuyez sur le bouton [Menu]

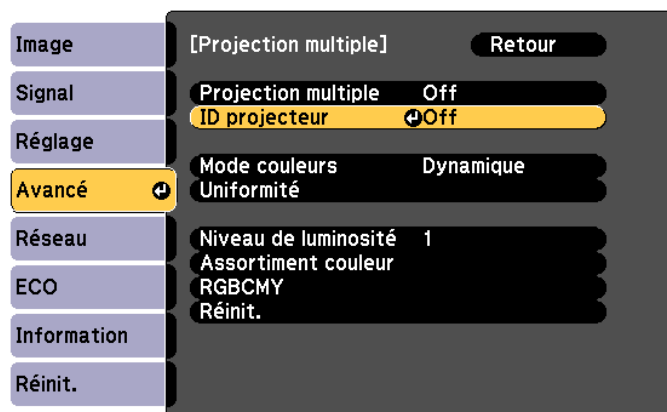
À l'aide de la télécommande À l'aide du panneau de commande



2

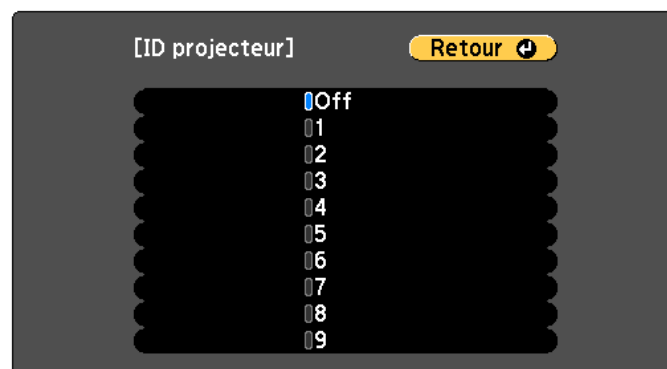
Sélectionnez **Projection multiple** dans **Avancé**

3

Sélectionnez **ID projecteur**

4

Sélectionnez l'ID pour le projecteur cible

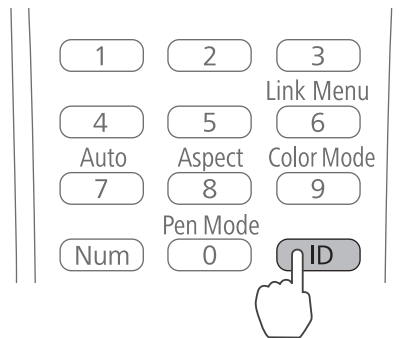


5

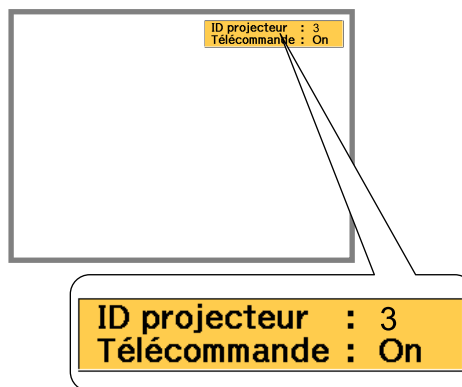
Appuyez sur le bouton [Menu] pour fermer le menu

Répétez les étapes 1 à 5 pour les autres projecteurs

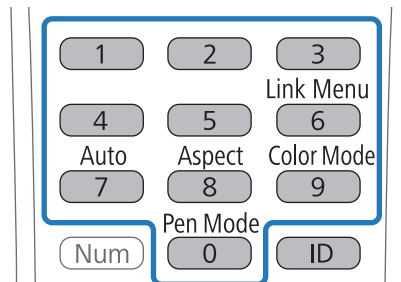
- 6 Pointez la télécommande vers le projecteur que vous souhaitez utiliser, puis appuyez sur le bouton [ID]



L'ID défini pour le projecteur s'affiche sur l'écran projeté. L'affichage s'éteint après environ trois secondes.



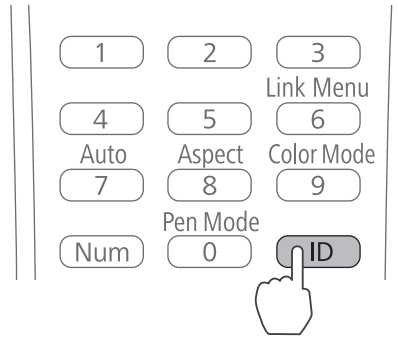
- 7 Tout en maintenant le bouton [ID] enfoncé, appuyez sur le bouton avec le même numéro que l'ID du projecteur que vous souhaitez utiliser



Les opérations à la télécommande pour le projecteur avec l'ID sélectionné sont activées.

8

Appuyez sur le bouton [ID] et vérifiez les paramètres d'ID



Ce qui suit s'affiche.

- Utilisation de la télécommande : **On** est affiché : Vous pouvez contrôler le projecteur actuellement utilisé.
- Utilisation de la télécommande : **Off** est affiché : Vous ne pouvez pas contrôler le projecteur avec la télécommande. Répétez la procédure ci-dessus pour activer les opérations à la télécommande.



- Chaque fois que le projecteur est allumé, vous devez sélectionner l'ID du projecteur pour le projecteur que vous souhaitez utiliser. Lorsque le projecteur est mis sous tension, l'ID défini pour la télécommande est 0.
- Lorsque **ID projecteur** est réglé sur **Off**, vous pouvez contrôler le projecteur avec la télécommande quel que soit l'ID sélectionné à l'aide de la télécommande.
- Lorsque l'ID de la télécommande est réglé sur 0, vous pouvez contrôler tous les projecteurs indépendamment du paramètre d'ID de projecteur.

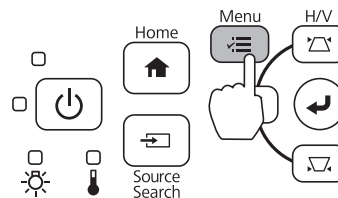
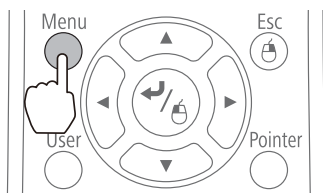
Réglage de l'image en multi-projection

- Vérifiez que le réglage de la position du projecteur est terminé
 - ☛ "Réglage de la position du projecteur" [p.44](#)
- Si vous avez des inquiétudes au sujet de l'alignement entre les images projetées en multi-projection, essayez d'effectuer la correction de l'arc.
 - ☛ "Correction de l'incurvation" [p.51](#)

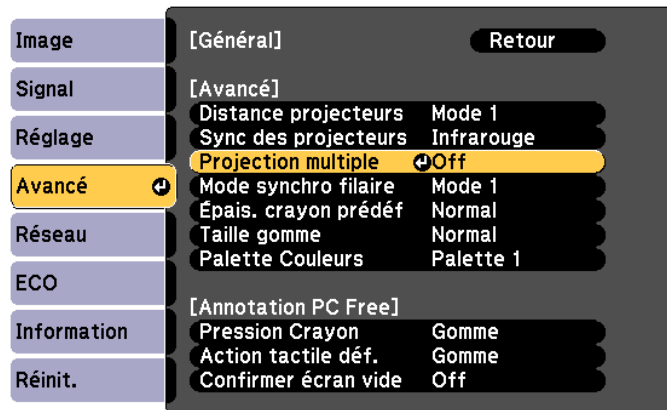
1

Allumez le projecteur et appuyez sur le bouton [Menu]

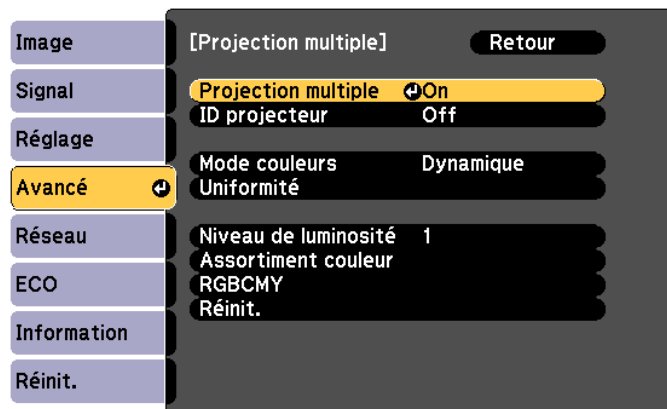
À l'aide de la télécommande À l'aide du panneau de commande



2

Sélectionnez **Projection multiple** dans **Avancé**

3

Réglez **Projection multiple** sur **On**

Appuyez sur le bouton [Esc] pour revenir à l'écran précédent.

4

Effectuez chaque réglage

Mode couleurs

Réglez le même élément pour chaque projecteur.

Uniformité

Réglez la balance des couleurs pour la totalité de l'écran (si nécessaire uniquement).

Niveau de luminositéSi la luminosité de chaque lampe est différente, réglez la luminosité de la lampe de 1 à 5. Réglez la lampe la plus sombre comme référence. Cela est disponible uniquement lorsque le paramètre **Consommation élect.** est réglé sur **Normal** dans le menu **ECO**.**Assortiment couleur**

Réglez la couleur et la luminosité en dégradés de blanc à noir.

Lorsque deux projecteurs sont installés en parallèle et que vous utilisez la fonction interactive

Lorsque deux projecteurs sont installés en parallèle et que vous souhaitez utiliser la fonction interactive, après ajustement de l'image pour la multi-projection, effectuez les réglages suivants. Effectuez les réglages pour chaque projecteur en succession. Vous ne pouvez pas régler deux projecteurs en même temps.

- 1 Configuration de la synchronisation des projecteurs (☛ p.97)
- 2 Réglage des fonctions interactives multi-projection (☛ p.98)



Lorsque deux images se superposent, la fonction interactive ne fonctionne pas correctement.

■ Réglage des projecteurs en synchronisation

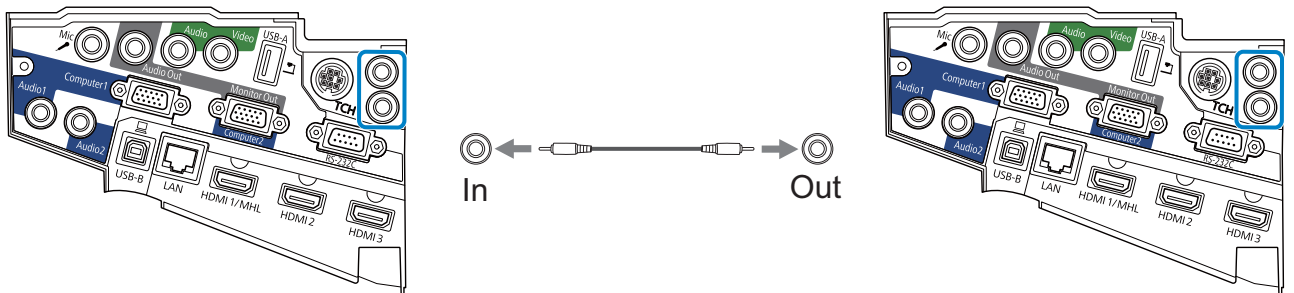
Lorsque vous utilisez la fonction interactive pour la multi-projection, les opérations au stylet interactif peuvent devenir instables en raison des interférences infrarouges. Suivez les étapes ci-dessous pour stabiliser les opérations pour le stylet interactif. Vérifiez que l'installation est terminée pour les deux projecteurs avant d'effectuer les réglages.

☛ "Installer la plaque d'installation" p.30

1 Connectez les ports SYNC de chaque projecteur en utilisant le jeu de câbles de télécommande optionnel (ELPKC28)

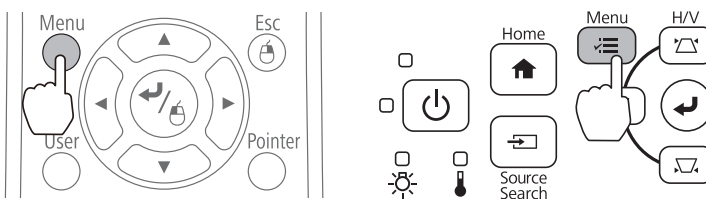
Lorsque les projecteurs sont reliés par câble, les opérations pour le stylet interactif se stabilisent.

Le port SYNC dispose de ports IN et OUT. Lorsque vous connectez une extrémité du jeu de câble de télécommande à un port IN, connectez l'autre extrémité à un port OUT.

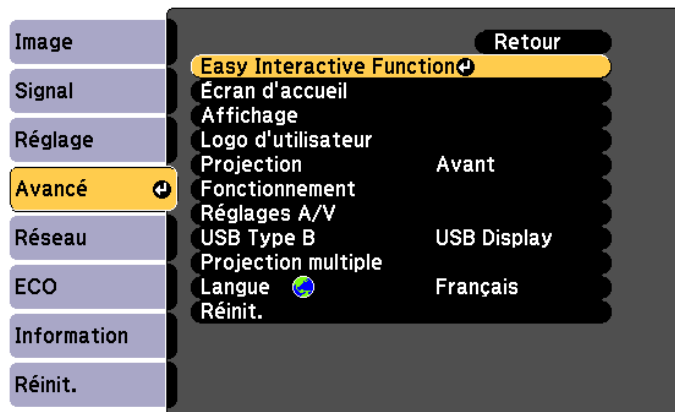


2 Allumez le projecteur et appuyez sur le bouton [Menu]

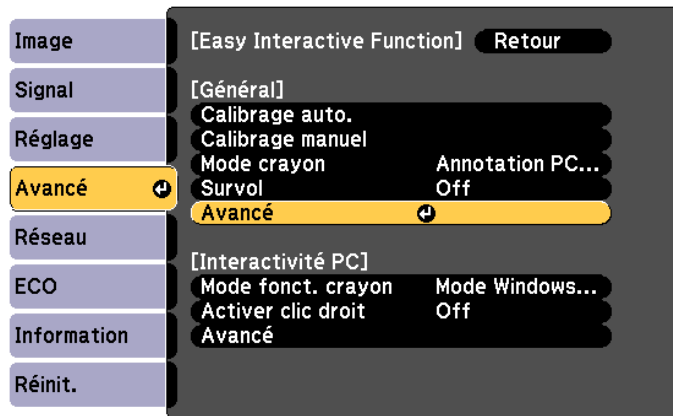
À l'aide de la télécommande À l'aide du panneau de commande



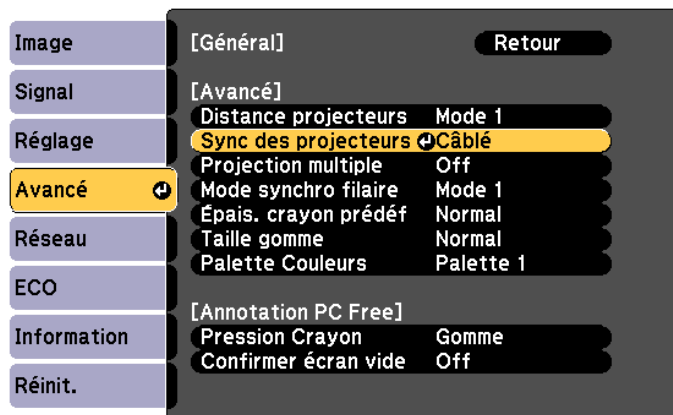
3 Sélectionnez **Easy Interactive Function** dans **Avancé**



4

Sélectionnez **Avancé**

5

Réglez **Sync des projecteurs** sur **Câblé**

■ Réglage de la multi-projection interactive

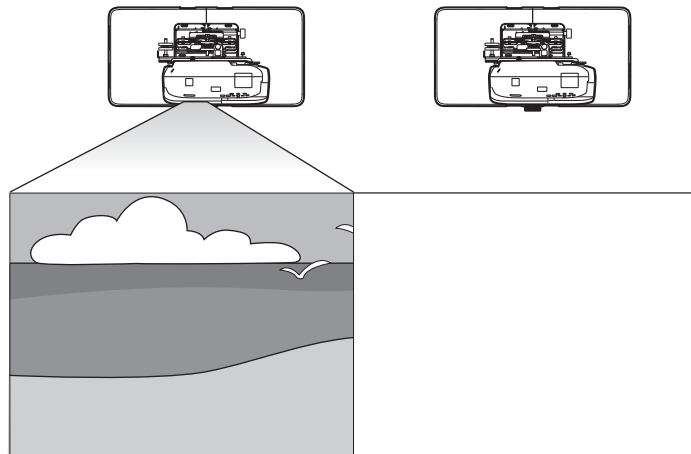
Avant de régler la multi-projection interactive, vérifiez que vous avez fini d'ajuster l'image pour la multi-projection. Si vous effectuez le réglage de l'image après le réglage des fonctions interactives, la position du stylet pourrait ne pas être correcte.

☛ "Réglage de l'image en multi-projection" [p.95](#)

La procédure diffère en fonction de l'utilisation ou non de l'unité tactile.

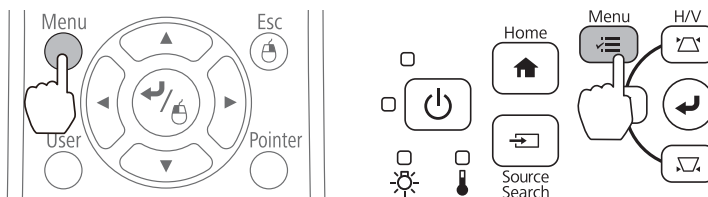
Lorsque vous n'utilisez pas l'unité tactile

1 Allumez le projecteur de gauche et éteignez celui de droite

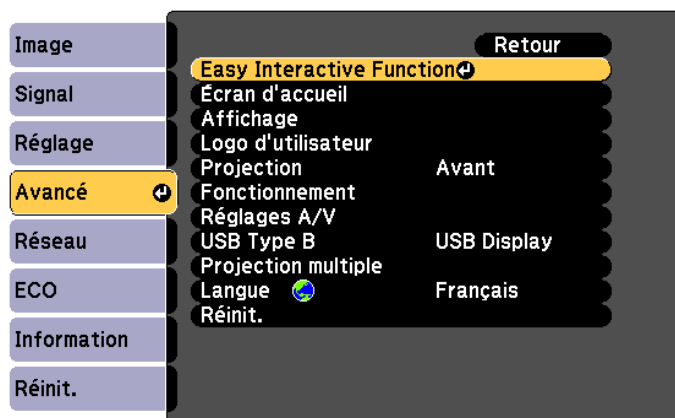


2 Appuyez sur le bouton [Menu]

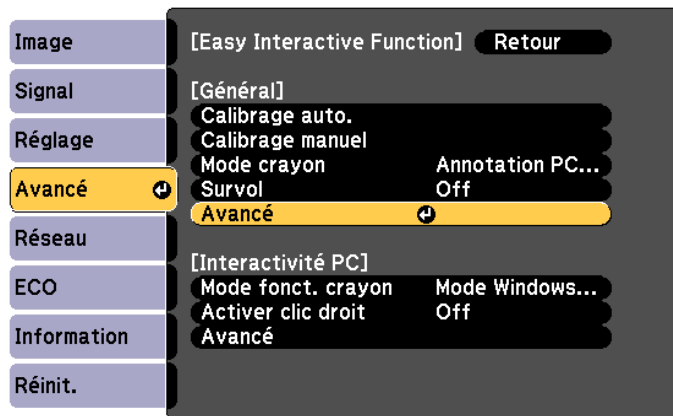
À l'aide de la télécommande À l'aide du panneau de commande



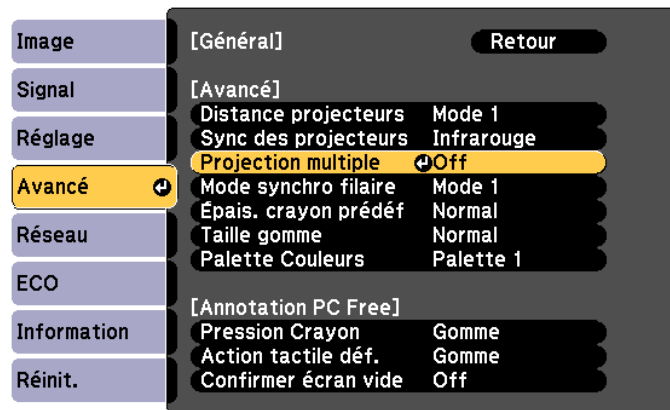
3 Sélectionnez **Easy Interactive Function** dans **Avancé**



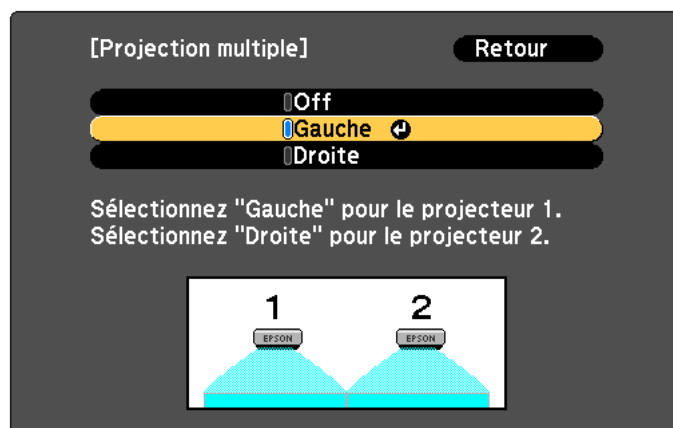
4

Sélectionnez **Avancé** dans **Général**

5

Sélectionnez **Projection multiple**

6

Sélectionnez **Gauche**

7

Étalonnez le stylet (☞ p.52)

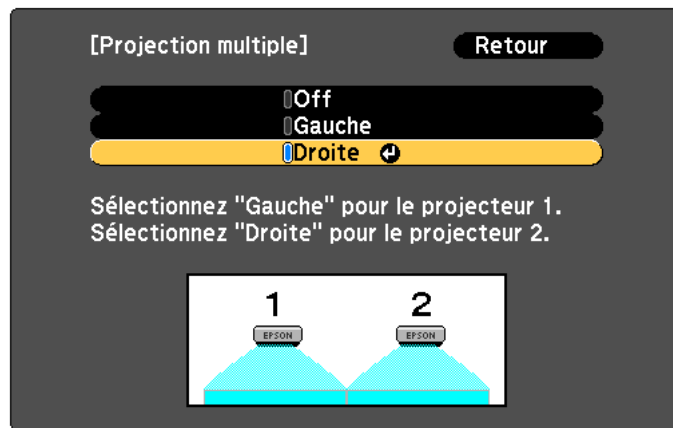
8

Éteignez le projecteur de gauche

9

Allumez le projecteur de droite et effectuez les étapes 2 à 5

10

Sélectionnez **Droite** dans **Projection multiple**

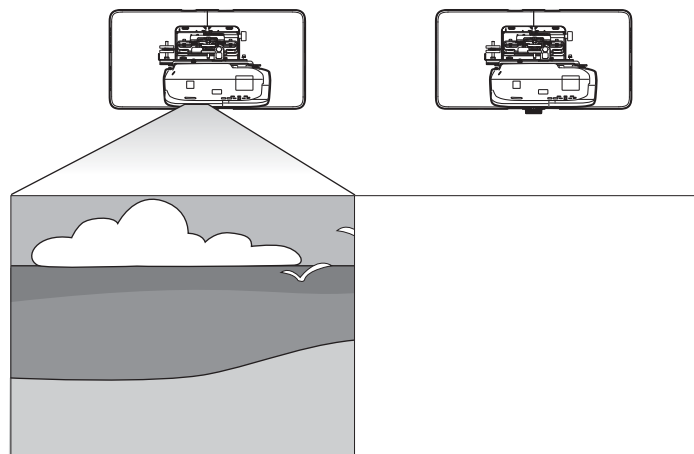
11

Étalonnez le stylet (☛ p.52)

Lors de l'utilisation de l'unité tactile (EB-695Wi/EB-680Wi uniquement)

1

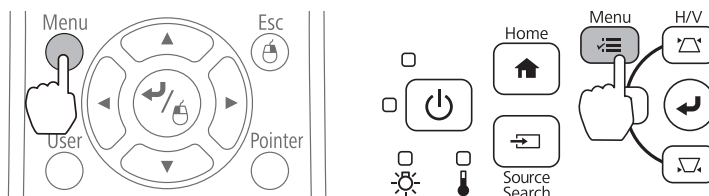
Allumez le projecteur de gauche et éteignez celui de droite



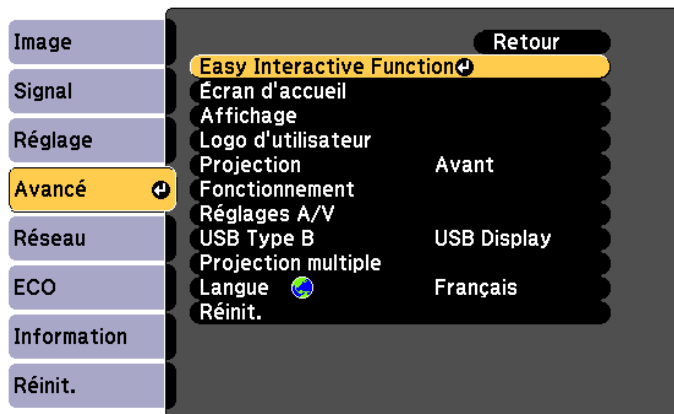
2

Appuyez sur le bouton [Menu]

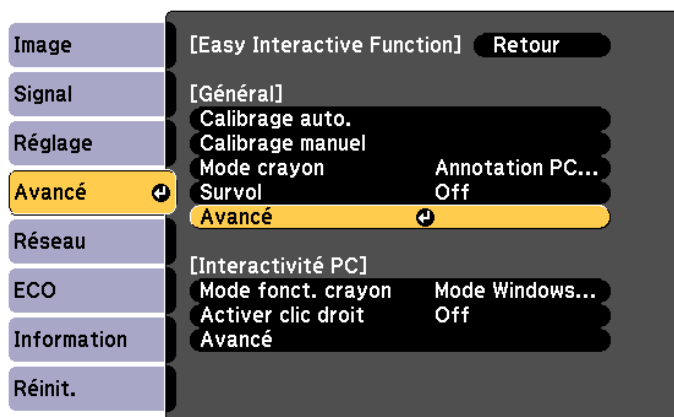
À l'aide de la télécommande À l'aide du panneau de commande



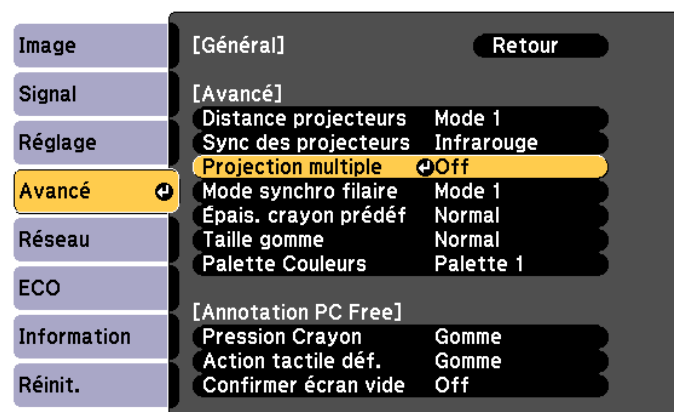
3

Sélectionnez **Easy Interactive Function** dans **Avancé**

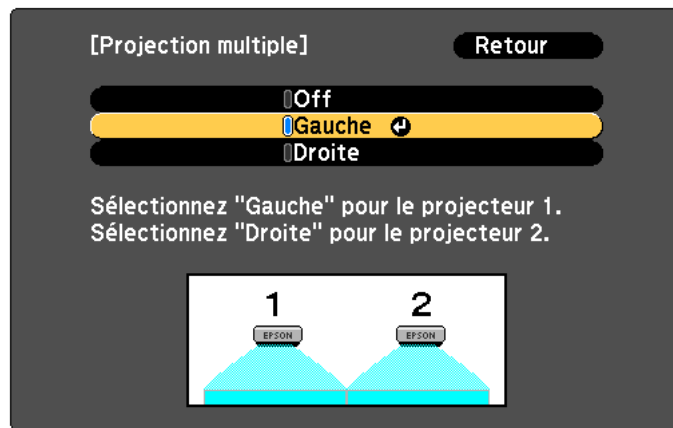
4

Sélectionnez **Avancé** dans **Général**

5

Sélectionnez **Projection multiple**

6

Sélectionnez **Gauche**

7

Étalonnez le stylet (☞ p.52)

8

Installation et réglage de l'angle de l'unité tactile

La procédure diffère selon l'emplacement d'installation de l'unité tactile.

Lorsque vous installez l'unité tactile hors du tableau blanc (avec le crochet de l'unité tactile)

- 1 Installer l'unité tactile (☞ p.59)
- 2 Ajuster l'angle de diffusion du laser (☞ p.65)

Lorsque vous installez l'unité tactile sur le tableau blanc (sans crochet de l'unité tactile)

- 1 Installer l'unité tactile (☞ p.84)
- 2 Ajuster l'angle de diffusion du laser (☞ p.88)

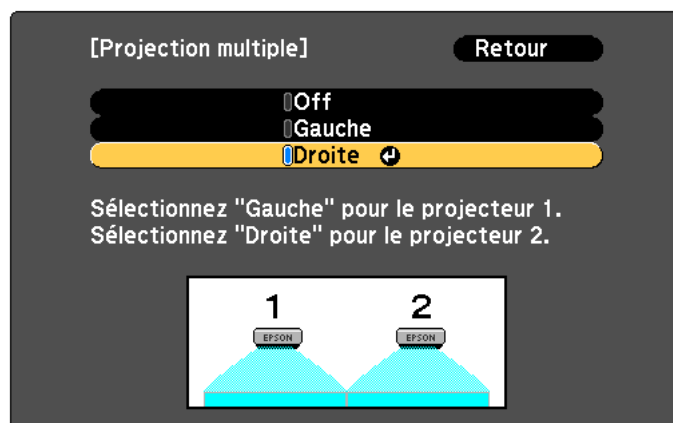
9

Éteignez le projecteur de gauche

10

Allumez le projecteur de droite et effectuez les étapes 2 à 5

11

Sélectionnez **Droite** dans **Projection multiple**

12 Étalonner le stylet (☞ p.52)

13 Installation et réglage de l'angle de l'unité tactile

La procédure diffère selon l'emplacement d'installation de l'unité tactile.

- Lorsque vous installez l'unité tactile hors du tableau blanc (avec le crochet de l'unité tactile)
 - Installer l'unité tactile (☞ p.59)
 - Ajuster l'angle de diffusion du laser (☞ p.65)
 - Lorsque vous installez l'unité tactile sur le tableau blanc (sans crochet de l'unité tactile)
 - Installer l'unité tactile (☞ p.84)
 - Ajuster l'angle de diffusion du laser (☞ p.88)
-

14 Allumer les projecteurs de gauche et de droite

15 Effectuer le calibrage tactile pour chaque projecteur (☞ p.81)



Fonction de configuration en lot

Après avoir effectué les réglages du menu d'un projecteur, vous pouvez copier ces paramètres vers d'autres projecteurs (fonction de configuration en lot). La fonction de configuration en lot ne fonctionne que pour les projecteurs du même numéro de modèle.

Utilisez une des méthodes suivantes.

- Installation avec une clé USB.
- Installation en reliant l'ordinateur et le projecteur avec un câble USB.
- Installation avec EasyMP Network Updater.

Ce guide explique les méthodes avec clé USB et câble USB.



- Les paramètres de menu suivants ne sont pas copiés par la fonction de configuration en lot.
 - Paramètres du menu Réseau (sauf pour le menu Notification et le menu Autres)
 - Durée de lampe et Etat depuis le menu Information
- Effectuez la configuration en lot avant d'ajuster la position des projecteurs. Les valeurs d'ajustement de l'image projetée, dont Keystone, sont copiées par la fonction de configuration en lot. Si la configuration en lot est effectuée après avoir ajusté la position des projecteurs, les ajustements effectués peuvent changer.
- En utilisant la fonction de configuration en lot, le logo de l'utilisateur enregistré est copié vers les autres projecteurs. N'enregistrez pas d'informations confidentielles ou autres en tant que logo utilisateur.



Attention

La configuration en lot est à la responsabilité des clients. Si la configuration en lot échoue en raison d'une panne électrique, d'une erreur de communication ou autre, le client est responsable de tous frais de réparation nécessaires.

Installation avec une clé USB

Cette section explique comment effectuer la configuration en lot avec une clé USB.



- Utilisez une clé USB au format FAT.
- La fonction de configuration en lot ne peut pas être utilisée par des clés USB comprenant des fonctions de sécurité. Utilisez une clé USB ne contenant pas de fonctions de sécurité.
- La fonction de configuration en lot ne peut pas être utilisée par des lecteurs de carte ou disques durs USB.

■ Enregistrer les réglages sur la clé USB

1 Débranchez le cordon d'alimentation du projecteur et vérifiez que tous les voyants du projecteur sont éteints

2 Branchez la clé USB au port USB-A du projecteur

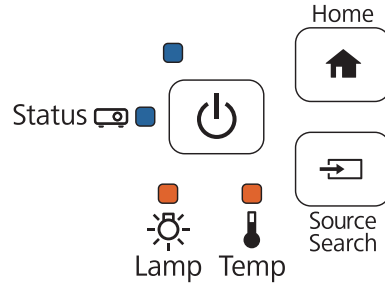


- Branchez la clé USB directement sur le projecteur. Si la clé USB est branchée au projecteur via un concentrateur USB, les paramètres pourraient ne pas être enregistrés correctement.
- Branchez une clé USB vide. Si la clé USB contient des données autres que le fichier de configuration en lot, les paramètres pourraient ne pas être enregistrés correctement.
- Si vous avez enregistré un fichier de configuration en lot depuis un autre projecteur sur la clé USB, supprimez le fichier ou modifiez son nom. La fonction de configuration en lot ne peut pas écraser un fichier de configuration en lot.
- Le nom de fichier pour la configuration en lot est PJCONFDATA.bin. Si vous devez modifier le nom de fichier, ajoutez du texte après PJCONFDATA. Si vous modifiez la section PJCONFDATA du nom de fichier, le projecteur pourrait ne pas reconnaître le fichier correctement.
- Vous pouvez utiliser uniquement des caractères sur un octet pour le nom de fichier.

3 Tout en maintenant le bouton [Esc] de la télécommande ou du panneau de commande enfoncé, branchez le cordon d'alimentation au projecteur

Le voyant d'état et le voyant d'alimentation s'allument en bleu, et le voyant de lampe et celui de température s'allument en orange.

Lorsque tous les voyants du projecteur s'allument, relâchez le bouton [Esc].

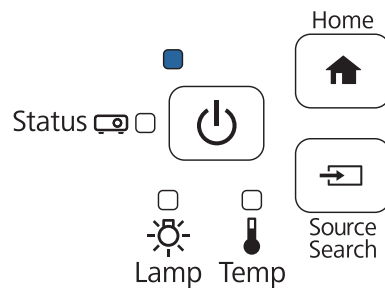


Lorsque tous les voyants commencent à clignoter, le fichier de configuration en lot est en cours d'écriture.

Attention

- Ne débranchez pas le cordon d'alimentation du projecteur lorsque le fichier est en cours d'écriture. Si le cordon d'alimentation est débranché, le projecteur pourrait ne pas démarrer correctement.
- Ne débranchez pas la clé USB du projecteur lorsque le fichier est en cours d'écriture. Si la clé USB est débranchée, le projecteur pourrait ne pas démarrer correctement.

Lorsque l'écriture s'effectue normalement, le projecteur s'éteint et seul le voyant d'alimentation est éclairé en bleu.



Lorsque l'alimentation s'éteint, débranchez la clé USB.

■ Copier les réglages enregistrés sur d'autres projecteurs

1 Débranchez le cordon d'alimentation du projecteur et vérifiez que tous les voyants du projecteur sont éteints

2 Branchez la clé USB contenant le fichier de configuration en lot enregistré sur le port USB-A du projecteur

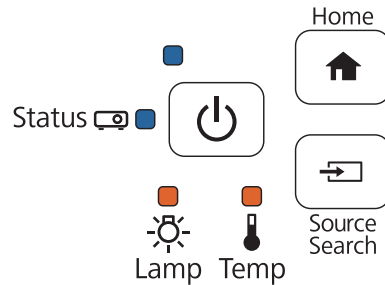


- Lorsque la clé USB contient 1 à 3 types de fichiers de configuration, le fichier pour le même numéro de modèle est copié vers le projecteur. Si plusieurs fichiers sont présents pour un projecteur avec le même numéro de modèle, les réglages pourraient ne pas être copiés correctement.
- Lorsque quatre types de fichiers de configuration en lot ou plus sont présents sur la clé USB, les réglages pourraient ne pas être copiés correctement.
- Ne stockez pas de données sur la clé USB en dehors du fichier de configuration en lot. Si la clé USB contient des données autres que le fichier de configuration en lot, les paramètres pourraient ne pas être copiés correctement.

3 Tout en maintenant le bouton [Menu] de la télécommande ou du panneau de commande enfoncé, branchez le cordon d'alimentation au projecteur

Le voyant d'état et le voyant d'alimentation s'allument en bleu, et le voyant de lampe et celui de température s'allument en orange.

Lorsque tous les voyants du projecteur s'allument, relâchez le bouton [Menu]. Les voyants s'allument pendant environ 75 secondes.

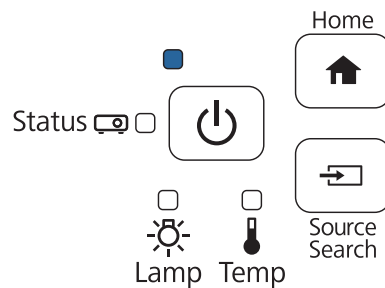


Lorsque tous les voyants commencent à clignoter, les réglages sont en cours d'écriture.

Attention

- Ne débranchez pas le cordon d'alimentation du projecteur lorsque les réglages sont en cours d'écriture. Si le cordon d'alimentation est débranché, le projecteur pourrait ne pas démarrer correctement.
- Ne débranchez pas la clé USB du projecteur lorsque les réglages sont en cours d'écriture. Si la clé USB est débranchée, le projecteur pourrait ne pas démarrer correctement.

Lorsque l'écriture s'effectue normalement, le projecteur s'éteint et seul le voyant d'alimentation est éclairé en bleu.



Lorsque l'alimentation s'éteint, débranchez la clé USB.

Installation en reliant l'ordinateur et le projecteur avec un câble USB



Les systèmes d'exploitation suivants prennent en charge la fonction de configuration en lot.

- Windows Vista et versions ultérieures
- Mac OS X 10.7.x et versions ultérieures

■ Enregistrer les réglages sur un ordinateur

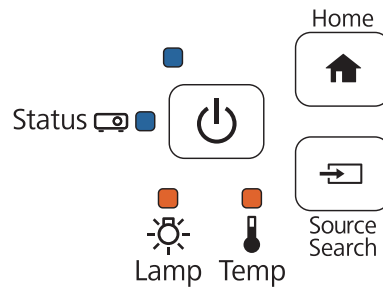
1 Débranchez le cordon d'alimentation du projecteur et vérifiez que tous les voyants du projecteur sont éteints

2 Connectez le port USB de l'ordinateur au port USB-B du projecteur avec un câble USB

3 Tout en maintenant le bouton [Esc] de la télécommande ou du panneau de commande enfoncé, branchez le cordon d'alimentation au projecteur

Le voyant d'état et le voyant d'alimentation s'allument en bleu, et le voyant de lampe et celui de température s'allument en orange.

Lorsque tous les voyants du projecteur s'allument, relâchez le bouton [Esc].




Le projecteur est reconnu en tant que lecteur amovible par l'ordinateur.

4 Ouvrez le lecteur amovible et enregistrez le fichier de configuration en lot (PJCONFDATA.bin) sur l'ordinateur

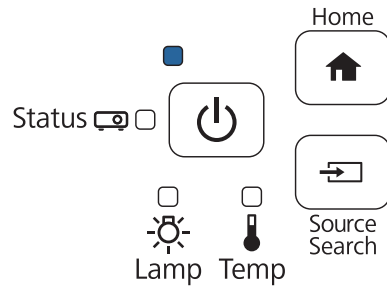


Si vous devez modifier le nom de fichier de configuration en lot, ajoutez du texte après PJCONFDATA. Si vous modifiez la section PJCONFDATA du nom de fichier, le projecteur pourrait ne pas reconnaître le fichier correctement. Vous pouvez utiliser uniquement des caractères sur un octet pour le nom de fichier.

5 Exécutez « Retirer périphérique USB » sur votre ordinateur, puis débranchez le câble USB

 Sur OS X, exécutez « Retirer EPSON_PJ ».

Le projecteur s'éteint et seulement le voyant d'alimentation est allumé en bleu.

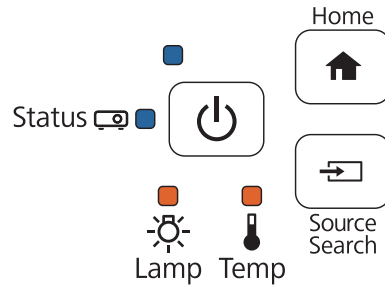


■ Copier les réglages enregistrés sur d'autres projecteurs

- 1 Débranchez le cordon d'alimentation du projecteur et vérifiez que tous les voyants du projecteur sont éteints
- 2 Connectez le port USB de l'ordinateur au port USB-B du projecteur avec un câble USB
- 3 Tout en maintenant le bouton [Menu] de la télécommande ou du panneau de commande enfoncé, branchez le cordon d'alimentation au projecteur

Le voyant d'état et le voyant d'alimentation s'allument en bleu, et le voyant de lampe et celui de température s'allument en orange.

Lorsque tous les voyants du projecteur s'allument, relâchez le bouton [Menu].



Le projecteur est reconnu en tant que lecteur amovible par l'ordinateur.

- 4 Copiez le fichier de configuration en lot (PJCONFDATA.bin) que vous avez enregistré sur votre ordinateur sur la racine du lecteur amovible



Ne copiez pas de fichiers ou de dossiers autres que le fichier de configuration en lot sur le lecteur amovible.

5 Exécutez « Retirer périphérique USB » sur votre ordinateur, puis débranchez le câble USB



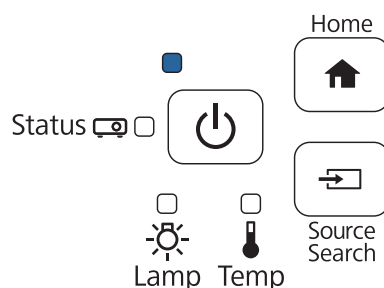
Sur OS X, exécutez « Retirer EPSON_PJ ».

Lorsque tous les voyants commencent à clignoter, les réglages sont en cours d'écriture.

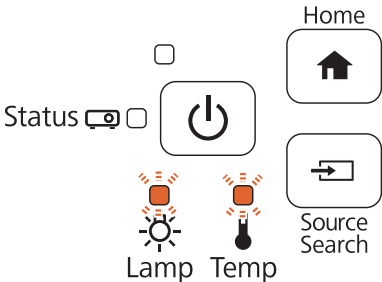
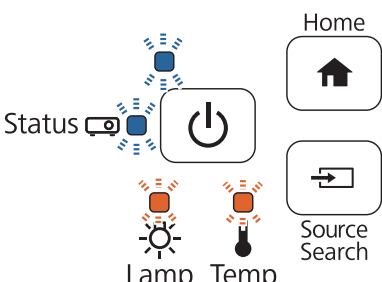
Attention

Ne débranchez pas le cordon d'alimentation du projecteur lorsque les réglages sont en cours d'écriture. Si le cordon d'alimentation est débranché, le projecteur pourrait ne pas démarrer correctement.

Lorsque l'écriture s'effectue normalement, le projecteur s'éteint et seul le voyant d'alimentation est éclairé en bleu.



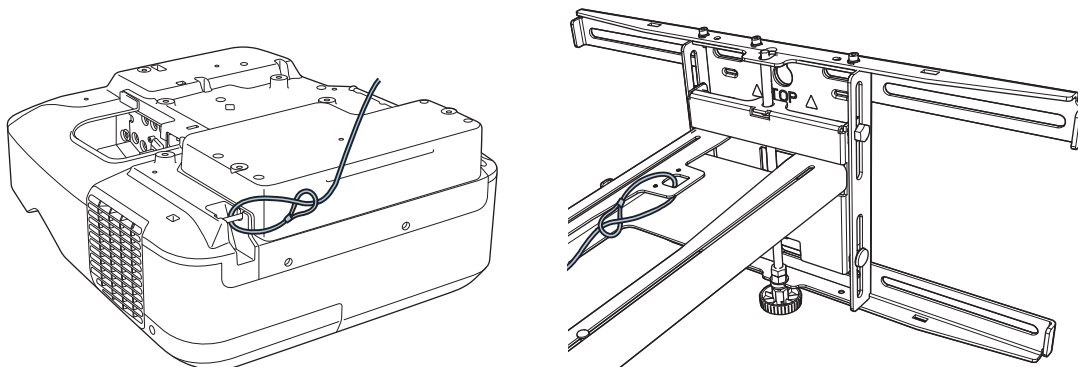
Lorsque la configuration échoue

Vérification	Résolution
<p>Est-ce que le voyant de la lampe et celui de température clignotent en orange rapidement ?</p> 	<p>Le fichier de configuration en lot peut être corrompu, ou la clé USB ou le câble USB peuvent être mal branchés. Débranchez la clé USB ou le câble USB, débranchez et rebranchez le cordon d'alimentation du projecteur, puis essayez à nouveau.</p>
<p>Est-ce que le voyant d'alimentation et celui d'état clignotent en bleu rapidement, et ceux de la lampe et de la température en orange ?</p> 	<p>L'écriture des réglages peut avoir échoué et une erreur peut être survenue dans le firmware du projecteur. Arrêtez d'utiliser le projecteur, débranchez la fiche d'alimentation de la prise et contactez Epson pour de l'aide.</p>

Fixation d'un câble de sécurité

Un verrou antivol câblé disponible dans le commerce peut être fixé au produit.

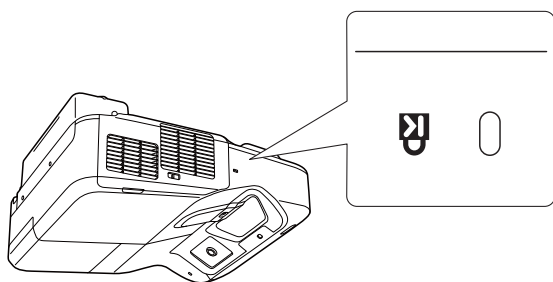
Faites passer le câble du verrou antivol dans les points d'installation du câble de sécurité sur le projecteur et la plaque d'installation. Consultez le guide de l'utilisateur fourni avec le verrou câblé pour les instructions de verrouillage.



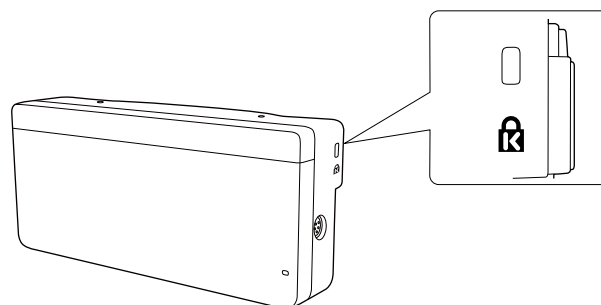
L'emplacement de sécurité sur ce produit est compatible avec le système de sécurité Microsaver fabriqué par Kensington. Consultez ce qui suit pour plus de détails sur le système de sécurité Microsaver.

<http://www.kensington.com/>

Projecteur



Unité tactile (ne peut pas être utilisée si elle est fixée au crochet)



Remarque générale

OS X est une marque commerciale d'Apple Inc.

Microsoft et Windows sont des marques commerciales ou déposées de Microsoft Corporation aux États-Unis et/ou dans d'autres pays.

©SEIKO EPSON CORPORATION 2016. All rights reserved.