



CR-CS2

DIE KOMPAKTE STEUERUNGSLÖSUNG FÜR EINE VIELZAHL VON GERÄTEN

Mit der innovativen Steuerbox CR-CS2 ermöglicht CYP eine nahtlos integrierte Steuerung zahlreicher Geräte.

Die kompakte Steuerbox CR-CS2 von CYP bietet die Möglichkeit, diverse Geräte auf unterschiedlichste Art zentral zu steuern. Einerseits lassen sich IP-basierende Geräte via Telnet steuern. Andererseits können beispielsweise Projektoren, Displays und Verstärker mittels RS485/RS422/RS232-Schnittstellen angesprochen werden. Dank vier eingebundenen Infrarotschnittstellen lassen sich ferner Geräte wie DVD-Player, Klimageräte etc. zentral steuern. Zudem bieten vier integrierte Relais-Ausgänge die Möglichkeit, Licht, Storen und Leinwände in die Steuerungslösung einzubinden. Die Steuerbox CR-CS2 unterstützt bis zu 16 via Web-GUI oder Telnet aktivierbare Makro-Events. Jedes Makro kann unterschiedliche Befehle beinhalten und mit Zeitverzögerungen versehen werden. Dadurch ist es beispielsweise möglich, mit lediglich einem Befehl gleichzeitig den Projektor einzuschalten, die Leinwand auszufahren und das Licht auszuschalten.

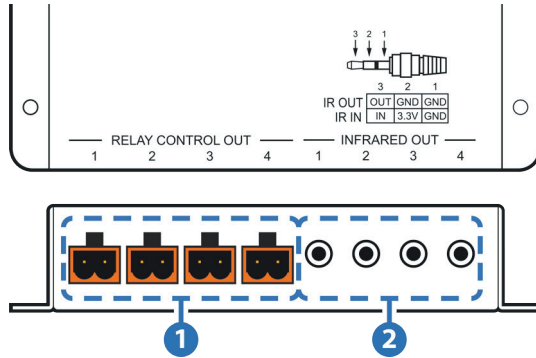
SCHWERPUNKTE

Zentrale Steuerung unterschiedlicher Geräte /
Programmierbare Makro-Events

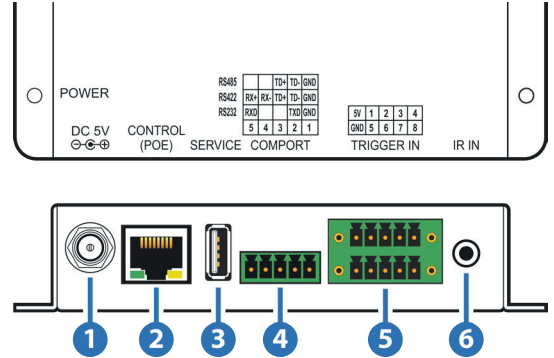
STEUERBOX CR-CS2 SETZT STANDARDS

Kompakt, clever und kommunikativ

Die Steuerbox CR-CS2 stellt acht potenzialfreie Kontakte zur Verfügung. Diese ermöglichen den Anschluss eines externen Tasters, mit dem sich die ersten acht Makros aktivieren lassen. Dank den kompakten Abmessungen (118 x 128 x 25 mm) lässt sich die Steuerbox CR-CS2 praktisch überall verstauen oder montieren.



1. Vier Relais-Ausgänge (230 V / 10 A)
2. Vier Infrarot-Ausgänge



1. Netzteil 5 V
2. IP-Schnittstelle, POE
3. USB für Firmware Update
4. RS485/RS422/RS232-Schnittstelle
5. 8 Trigger Ports
6. Infrarot-Eingang (IR Learner)

INNOVATIV, WEGWEISEND, PERFORMANT

Das passende Zubehör

Als Taster kann beispielsweise die Steuerungstastatur CR-TGI eingesetzt werden. Mit den Keypads CR-KPI und CR-KP3-CH stehen weitere elegante Taster zur Verfügung. Zudem lassen sich andere handelsübliche Taster nutzen, was eine optimale Integration der Steuerbox in die jeweilige Umgebung gewährleistet.

Taster CR-TGI



Die Steuerungstastatur CR-TGI bildet eine einfache, effektive Alternative zu komplexen Steuersystemen. Das Tastenfeld verfügt über acht Tasten, mittels derer sich acht verschiedene Trigger-Kontakte aktivieren lassen.

Keypad CR-KP3-CH



Das EdizioDue-kompatible Control Keypad CR-KP3-CH stellt 6 frei programmierbare, farbig beleuchtete Tasten bereit, die über eine bequeme Weboberfläche oder einen Konfigurator programmiert werden können (inkl. Makros und Zeitschaltfunktionen). Dadurch lassen sich AV-Installationen elegant mittels IP-Befehlen ansteuern.

CR-KPI



Das Control Keypad CR-KPI für die Wandmontage stellt 15 frei programmierbare Tasten bereit, die sich über eine bequeme Weboberfläche oder einen Konfigurator programmieren lassen.

