



CR-CS2

LA SOLUTION DE COMMANDE COMPACTE POUR UN GRAND NOMBRE D'APPAREILS

Avec le boîtier de commande innovant CR-CS2, CYP permet une commande intégrée sans fil de nombreux appareils.

Ce boîtier offre la possibilité de commander de manière centralisée et très polyvalente des appareils de tout type. D'une part, les appareils basés sur IP sont commandés via Telnet et, d'autre part, des projecteurs, des écrans et des amplis peuvent par exemple être utilisés au moyen d'interfaces RS485/RS422/RS232. Grâce à quatre interfaces infrarouges associées, les appareils tels que les lecteurs DVD, les climatiseurs, etc. peuvent en outre être dirigés de manière centralisée. Les quatre sorties relais intégrées permettent par ailleurs de relier l'éclairage, les stores et les écrans à la solution de commande. Quant au boîtier de commande CR-CS2, il supporte jusqu'à 16 Web-GUI ou événements macro pouvant être activés via Telnet. Chacune d'entre elles peut d'ailleurs contenir différentes commandes et être pourvue d'un déclenchement différé. Ainsi, une seule commande permet simultanément d'allumer le projecteur, de dérouler l'écran et d'éteindre la lumière.



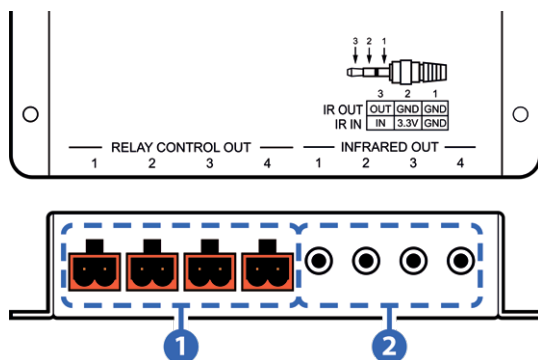
ÉLÉMENTS PRINCIPAUX

Commande centrale de différents appareils /
événements macro programmables

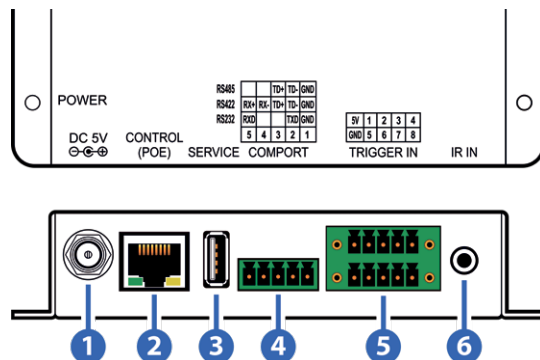
LE BOÎTIER DE COMMANDE CR-CS2, UN VÉRITABLE PIONNIER

Compact, intelligent et communiquant

Le boîtier de commande CR-CS2 offre huit contacts secs, ce qui permet un raccordement à un commutateur externe, avec lequel les huit premières macros peuvent être activées. Grâce à ses dimensions compactes (118 x 128 x 25 mm), le boîtier de commande CR-CS2 peut être rangé ou monté quasiment partout.



1. Quatre sorties relais (230 V / 10 A)
2. Quatre sorties infrarouges



1. Bloc d'alimentation 5 V
2. Interface IP, POE
3. USB pour la mise à jour du firmware
4. Interface RS485/RS422/RS232
5. 8 Trigger Ports
6. Entrée infrarouge (IR Learner)

INNOVANT, PRÉCURSEUR ET PERFORMANT

Les accessoires adaptés

Le clavier de commande CR-TGI peut notamment être utilisé comme commutateur. Avec les claviers CR-KPI et CR-KP3-CH, d'autres commutateurs élégants sont mis à disposition. En outre, il est possible d'avoir recours à des commutateurs supplémentaires, vendus habituellement dans le commerce, ce qui garantit une intégration optimale du boîtier de commande dans l'environnement concerné.

Commutateur CR-TGI



Le clavier de commande CR-TGI constitue une alternative simple et efficace aux systèmes de commande complexes. Il dispose de huit touches, à l'aide desquelles huit contacts de déclenchement différents peuvent être activés.

Clavier CR-KP3-CH



Compatible avec EdizioDue, le clavier de contrôle CR-KP3-CH propose 6 touches éclairées, librement programmables via une interface web conviviale ou un configurateur (y compris les macros et les fonctions de temporisation). Les installations AV peuvent ainsi être pilotées facilement par des commandes IP.

CR-KPI



Quant au clavier de contrôle CR-KPI pour montage mural, il propose 15 touches librement programmables via une interface web conviviale ou un configurateur.

