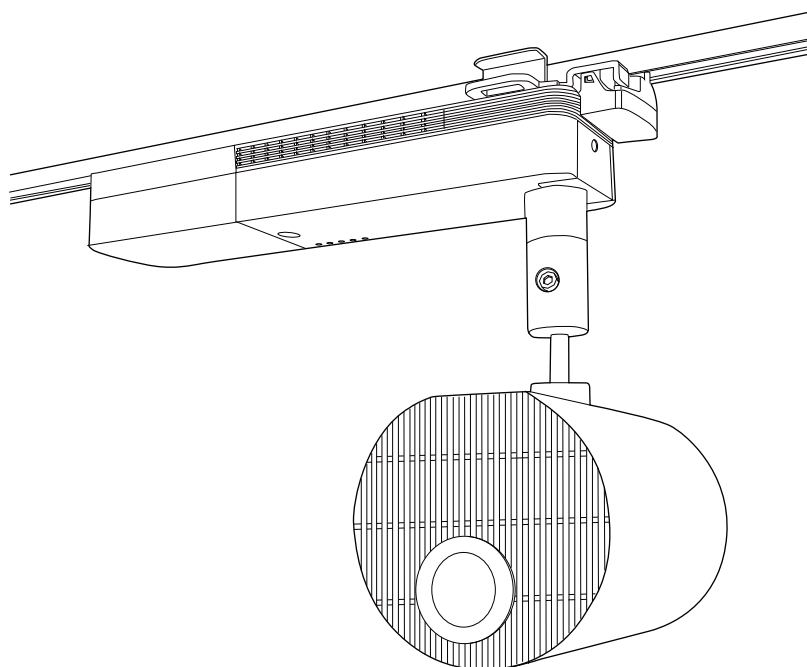


ELPMB54W ELPMB54B

Manuale di installazione



Istruzioni sulla sicurezza

La presente guida spiega come installare il proiettore su un binario per illuminazione tramite il Supporto per illuminazione a binario.



Leggere la presente guida con attenzione per utilizzare in sicurezza i supporti di installazione e il proiettore. Una manipolazione scorretta, che ignora le istruzioni della presente guida, può danneggiare il prodotto e provocare infortuni o danni materiali. Tenere la presente guida di installazione a portata di mano per consultazioni future.

Leggere il *Manuale dell'utente* e le *Istruzioni sulla sicurezza* del proiettore e seguire quanto prescritto da questi documenti per conoscere come maneggiare il proiettore.




Indicazioni sulla sicurezza

La documentazione e il prodotto impiegano simboli grafici per mostrare come utilizzare il prodotto correttamente e in sicurezza per evitare lesioni a clienti e persone e danni alla proprietà.




Le indicazioni e il relativo significato sono riportati di seguito. Assicurarsi di comprendere in modo appropriato tali indicazioni prima di leggere la guida.
















Simbolo	Descrizione
 Avvertenza	Questo simbolo segnala informazioni che, se ignorate, possono causare infortuni o il decesso in caso di manipolazione scorretta.
 Attenzione	Questo simbolo segnala informazioni che, se ignorate, possono causare infortuni o danni fisici in caso di manipolazione scorretta.

Indicazioni sulle informazioni generali













Simboli	Descrizione
	Simbolo che indica un'azione da non eseguire
	Simbolo che indica un'azione da eseguire
	Simbolo che segnala informazioni utili o integrative

Precauzioni per l'installazione del proiettore

 Avvertenza	
L'installazione del proiettore su binario per illuminazione deve essere eseguita esclusivamente da un professionista con l'abilità e le conoscenze necessarie. Se i lavori di installazione non vengono eseguiti correttamente, il supporto o il proiettore potrebbero cadere provocando lesioni o incidenti.	
Per installare il prodotto, seguire le istruzioni della presente guida. Se non vengono seguite le istruzioni, il supporto o il proiettore potrebbero cadere provocando lesioni o incidenti.	

 Avvertenza	
L'installazione deve essere eseguita da almeno due persone. Inoltre, accertarsi di utilizzare un punto d'appoggio sicuro e stabile in modo da non far cadere il supporto o il proiettore.	
Prima di eseguire i lavori, accertarsi di spegnere il binario per l'illuminazione. Se si eseguono i lavori mentre il binario per l'illuminazione è acceso, potrebbero verificarsi scosse elettriche.	
Accertarsi di collegare il filo di protezione fornito con il proiettore per evitare che il supporto cada per via di terremoti o vibrazioni.	
Non fissare alcun oggetto al supporto fatta eccezione del proiettore EPSON. In caso contrario, il supporto potrebbe cadere e provocare decesso o lesioni personali.	
Tenere presente quanto segue quando si maneggia il cavo di alimentazione. In caso contrario, potrebbero verificarsi incendi o scosse elettriche. <ul style="list-style-type: none"> • Non maneggiare la spina con le mani bagnate • Non utilizzare un cavo di alimentazione danneggiato o modificato • Non applicare una forza eccessiva al cavo di alimentazione • Fare in modo che il cavo non rimanga intrappolato tra le parti del supporto o altri oggetti durante l'installazione 	
Durante l'installazione, non tirare o applicare forza eccessiva al cavo collegato al proiettore.	
Non avvolgere cavi attorno al proiettore o al supporto.	
Quando si effettua il cablaggio e operazioni simili, instradare i cavi in modo da evitare viti e bulloni. Se i cavi entrano in contatto con viti o bulloni, potrebbero verificarsi incendi o scosse elettriche.	
Durante l'installazione stringere completamente le viti o i bulloni. Se non vengono stretti completamente, il supporto o il proiettore potrebbero cadere provocando lesioni o incidenti.	
Non allentare mai le viti o i bulloni dopo l'installazione. Controllare regolarmente che non vi siano viti o bulloni allentati e, nel caso, stringerli completamente. Se non vengono stretti completamente, il supporto o il proiettore potrebbero cadere provocando lesioni o incidenti.	
Quando si fissa il supporto, non utilizzare sostanze adesive per evitare che le viti si allentino e non utilizzare lubrificanti, oli e sostanze simili. Se si utilizzano sostanze adesive per evitare che le viti si allentino, o se si utilizzano lubrificanti o oli, la copertura di supporto o il proiettore potrebbe creparsi provocando lesioni o incidenti.	
Non appendersi al supporto o al proiettore e non posizionarvi al di sopra oggetti pesanti. In caso contrario, il supporto o il proiettore potrebbero cadere e provocare lesioni o il decesso.	
Durante l'installazione, non applicare forza eccessiva al proiettore o al supporto. In caso contrario, il supporto o il proiettore potrebbero danneggiarsi e provocare lesioni o il decesso.	
Non eseguire l'installazione nelle seguenti situazioni. Rivolgersi al proprio rivenditore locale o al call center di assistenza Epson. <ul style="list-style-type: none"> • Se il prodotto cade o si danneggia prima o durante l'installazione • Se il supporto risulta anomalo o danneggiato 	

Avvertenze e precauzioni inerenti all'ubicazione dell'installazione

 Avvertenza	
<p>Eseguire l'installazione esclusivamente su binari per illuminazione adatti all'installazione per questo supporto.</p> <p>In caso contrario, il supporto o il proiettore potrebbero cadere e provocare lesioni o il decesso.</p>	
<p>Non fissare al binario per l'illuminazione utilizzando i seguenti modi.</p> <p>In caso contrario, il binario per l'illuminazione potrebbe danneggiarsi. Inoltre, il supporto o il proiettore potrebbero cadere e provocare lesioni o incidenti.</p> <ul style="list-style-type: none"> • Binari per illuminazione fissati a pareti, pavimenti o in posizioni inclinate • Binari per illuminazione fissati a soffitti non rinforzati • Binari per illuminazione appesi a tubi • Binari per illuminazione integrati nel soffitto 	
<p>Non installare o utilizzare il proiettore in luoghi esposti a intemperie o umidità, come esterni, bagni o docce.</p> <p>In caso contrario, potrebbero verificarsi incendi o scosse elettriche.</p>	
<p>Non utilizzare il proiettore in un luogo soggetto a gas combustibile o esplosivo.</p> <p>Se l'interno del proiettore si surriscalda, potrebbe prendere fuoco e provocare incendi.</p>	
<p>Non coprire la presa o lo sfiatatoio d'aria del proiettore.</p> <p>Se la presa o lo sfiatatoio vengono coperti, la temperatura interna del proiettore potrebbe aumentare e causare un incendio.</p>	
 Attenzione	
<p>Non installare il proiettore in un luogo con temperature oltre quelle operative del proiettore.</p> <p>Ambienti simili potrebbero danneggiare il proiettore.</p>	
<p>Installarlo lontano da prese d'aria come quelle dei condizionatori.</p> <p>Se l'aria di un condizionatore e apparecchiature simili scorre direttamente sul proiettore, la temperatura aumenta e il proiettore potrebbe non funzionare correttamente.</p>	
<p>Installarlo lontano da luci fluorescenti.</p> <p>Alcuni tipi di luci fluorescenti possono interferire con il telecomando del proiettore.</p>	
<p>Installarlo in un luogo dove luci forti quali luci fluorescenti e la luce solare diretta non illuminino il ricevitore del telecomando.</p> <p>Se il ricevitore del telecomando è illuminato da luci forti, il telecomando potrebbe non funzionare correttamente.</p>	
<p>Installare il prodotto in luoghi privi di polvere e umidità eccessive per evitare che l'obiettivo o i componenti ottici si sporchino.</p>	

Uso sicuro del prodotto

Istruzioni sulla sicurezza 1

Indicazioni sulla sicurezza 1

Indicazioni sulle informazioni generali 1

Precauzioni per l'installazione del proiettore 1

Avvertenze e precauzioni inerenti
all'ubicazione dell'installazione 3

Preparazione del proiettore

Contenuto della confezione 5

Binari per illuminazione montabili 6

Procedura di installazione

Preparazione del proiettore 7

Fissaggio del supporto al proiettore 8

Fissaggio dell'unità ruotabile 8

Fissaggio della piastra 9

Fissaggio del proiettore al binario per illuminazione 11

Fissaggio dell'unità di blocco 11

Fissaggio della piastra all'unità di blocco 12

Collegamento dei cavi 15

Installazione del cavo di sicurezza 16

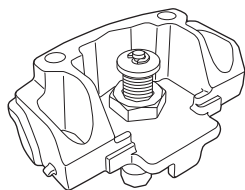
Appendice

Specifiche tecniche 18

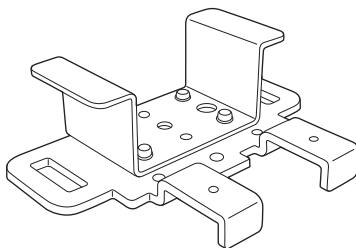
Valori delle dimensioni di installazione 18

Contenuto della confezione

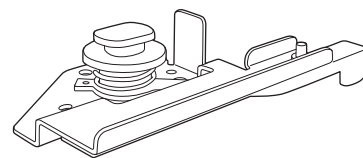
Controllare di disporre di tutti i seguenti accessori prima di iniziare i lavori.



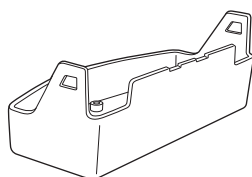
Unità di blocco



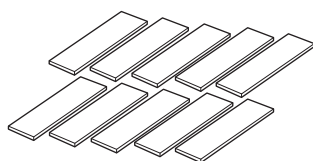
Piastra



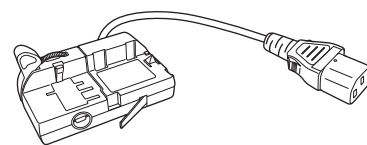
Unità rotante




Coperchio del blocco



Distanziali x 10



Adattatore di corrente

Forma	Nome	Quantità	Applicazione
	Vite a testa a croce incassata M4 x 10 mm (con rondella)	10	Fissa il supporto.

- Accertarsi di utilizzare i bulloni o le viti forniti con questo prodotto per installare i supporti.
- Procurarsi tutti gli attrezzi e i componenti necessari prima dell'installazione.

Attenzione

Non toccare le parti appuntite senza protezioni in quanto sussiste il rischio di lesionarsi.

Binari per illuminazione montabili

Controllare il numero di modello del binario per l'illuminazione su cui si desidera eseguire l'installazione prima di eseguire l'installazione.

È possibile fissare il supporto ai seguenti tipi di binario per l'illuminazione.

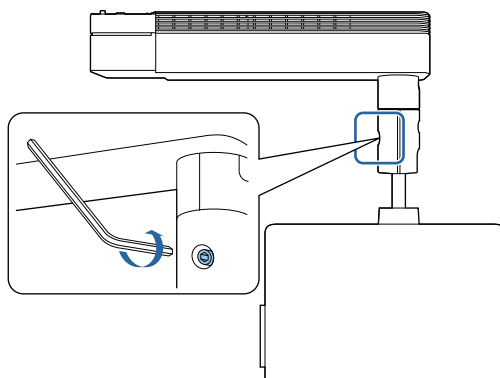
Produttore	Numero di modello
Global trac pro	<ul style="list-style-type: none">• XTS-4100-1• XTS-4100-2• XTS-4100-3

Preparazione del proiettore

Regolare l'orientamento del proiettore per facilitare l'installazione.

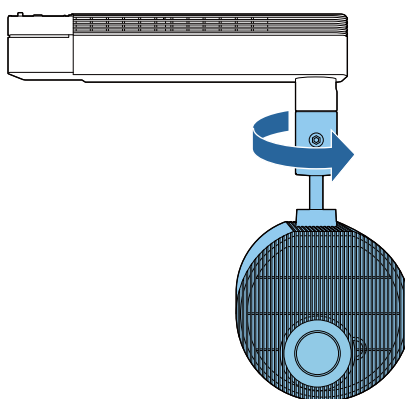
1 Posizionare il proiettore su una superficie piatta e su un panno morbido.

2 Allentare la vite per il giunto a sfera con la chiave esagonale fornita con il proiettore.



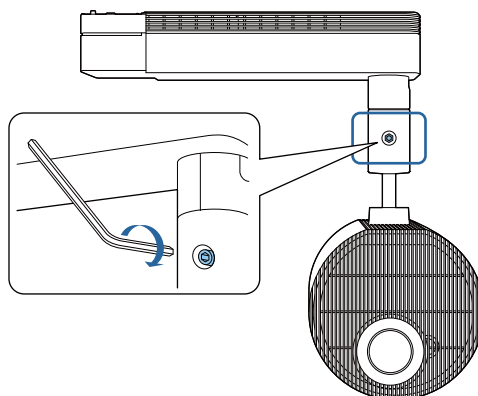
3 Modificare l'orientamento del proiettore.

È possibile modificare l'orientamento del proiettore come mostrato di seguito.



4 Allentare la vite per il giunto a sfera con la chiave esagonale per fissarlo in posizione.

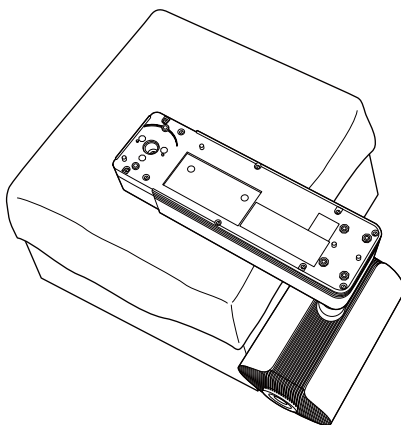
Accertarsi di stringere completamente la vite in modo che il giunto a sfera non si sposti durante l'installazione.



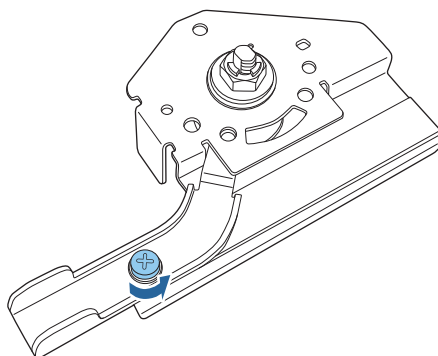
Fissaggio del supporto al proiettore

Fissaggio dell'unità ruotabile

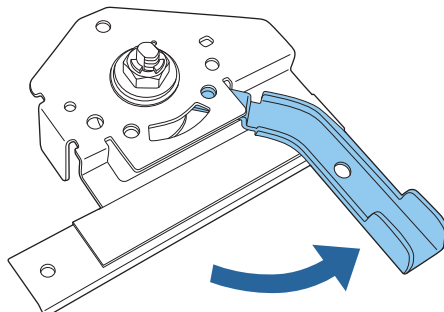
- 1 Posizionare il proiettore sul piano di lavoro.
Posizionare il proiettore su un panno morbido sopra al piano di lavoro (altezza 330 mm (13 pollici)).



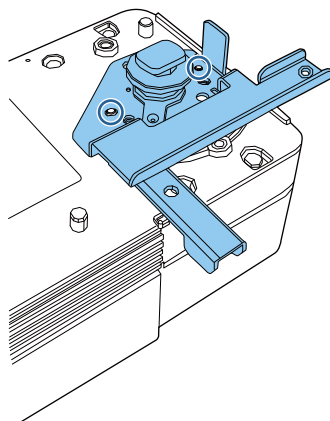
- 2 Rimuovere la vite M4 x 10 mm fissando la leva dell'unità ruotante.



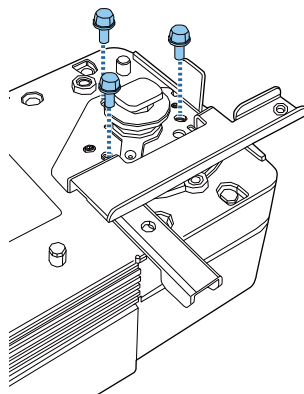
- 3 Ruotare la leva di 90 gradi in senso antiorario.




- 4** Posizionare l'unità ruotante sul proiettore.
Allineare i perni (2 punti) sul proiettore con i fori sull'unità ruotante.

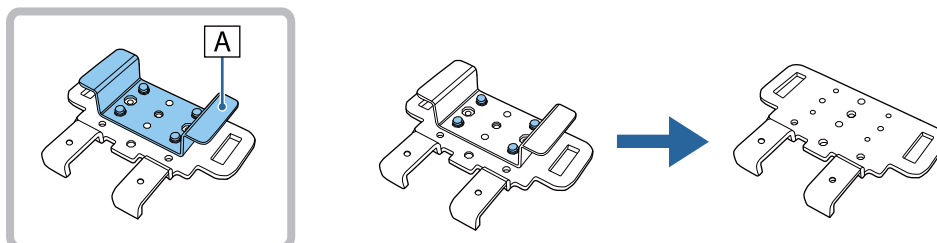


- 5** Fissare l'unità ruotante al proiettore utilizzando le viti M4 x 10 mm fornite (x3).



Fissaggio della piastra

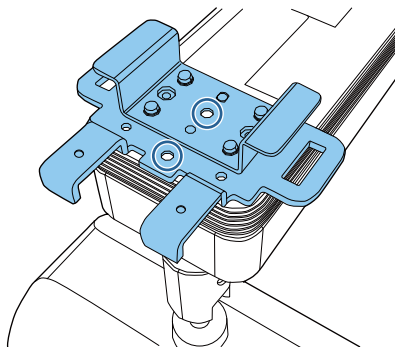
-  La piastra include una staffa di supporto (**A**) che consente di ridurre le vibrazioni del proiettore.
Se il soffitto non è abbastanza robusto per il contatto diretto, rimuovere la staffa di supporto.



1

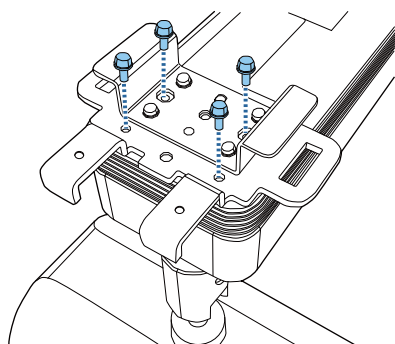
Posizionare la piastra sul proiettore.

Allineare i perni (2 punti) sul proiettore con i fori sulla piastra.



2

Fissare la piastra al proiettore utilizzando le viti M4 x 10 mm fornite (x4).



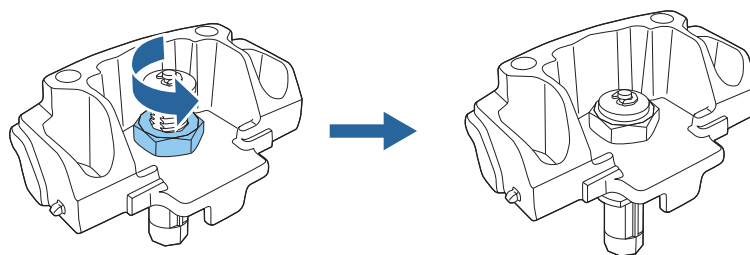
Fissaggio del proiettore al binario per illuminazione

Avvertenza

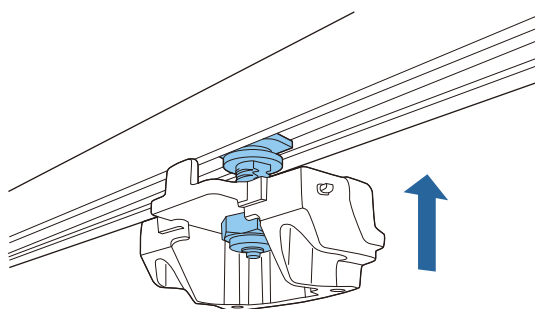
- Prima di eseguire i lavori di installazione, accertarsi di spegnere il binario per l'illuminazione. In caso contrario possono verificarsi scosse elettriche.
- Assicurarsi che il binario per l'illuminazione sia fissato in sicurezza. In caso contrario, il supporto o il proiettore potrebbero cadere e provocare lesioni o incidenti.

Fissaggio dell'unità di blocco

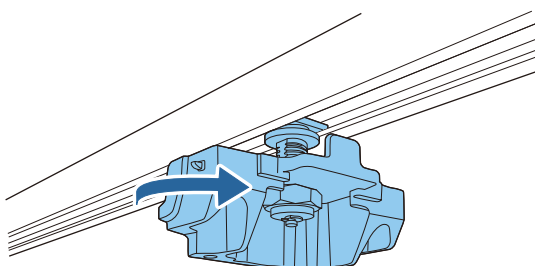
- 1** Allentare il dado dell'unità di blocco.
Svitare finché il dado raggiunge l'estremità dell'albero rotante.



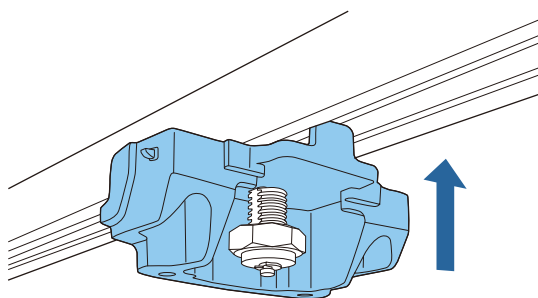
- 2** Inserire l'albero rotante dell'unità di blocco nella scanalatura sul binario per l'illuminazione.
Spingere l'albero rotante in alto in modo che la punta dell'albero si adatti al canale.



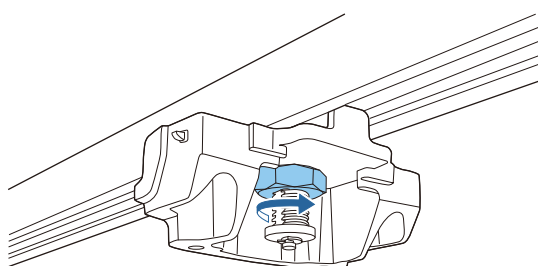
- 3** Ruotare l'unità di blocco di 90 gradi.
L'albero rotante dell'unità di blocco si adatta nella scanalatura sul binario per l'illuminazione.



- 4 Spingere in alto l'unità di blocco per inserire la sezione sporgente nella scanalatura sul binario per l'illuminazione.

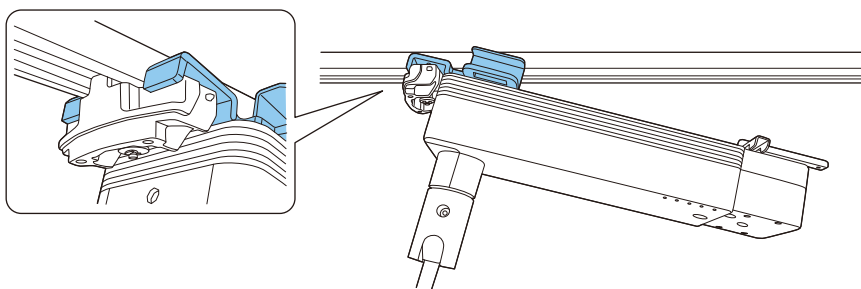



- 5 Stringere completamente il dado dell'unità di blocco per fissare il binario per l'illuminazione e l'unità di blocco.

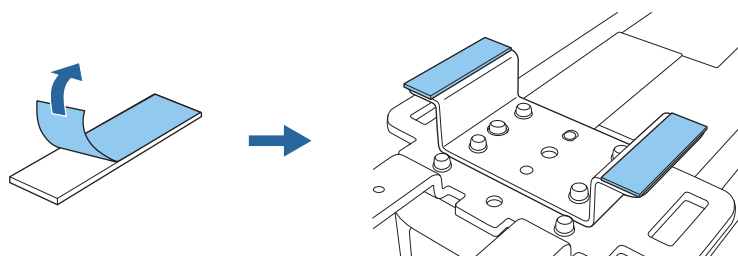


Fissaggio della piastra all'unità di blocco

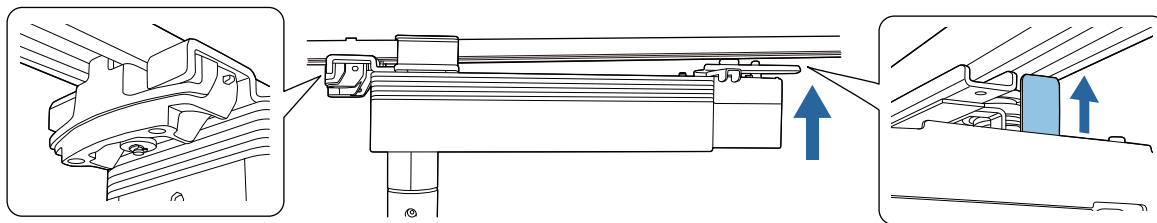
- 1 Fissare il gancio sulla piastra all'unità di blocco.



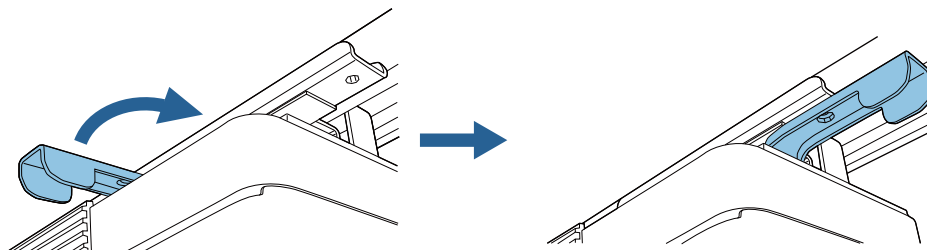
 Se è presente uno spazio tra il soffitto e il supporto, fissare il distanziale fornito alla staffa di supporto. Se lo spazio è ampio, inserire più distanziali.



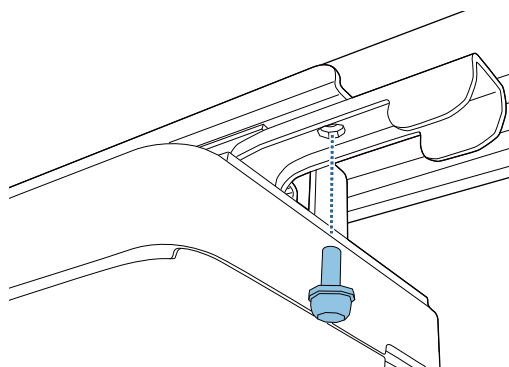
- 2** Inserire la sezione sporgente sull'unità rotante nella scanalatura sul binario per l'illuminazione.



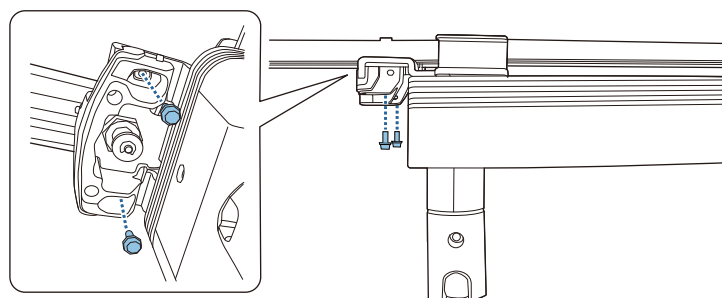
- 3** Ruotare la leva dell'unità ruotante di 90 gradi in senso orario.
Ruotare in modo che le posizioni dei fori per le viti si sovrappongano come mostrato nell'immagine seguente.



- 4** Fissare la leva dell'unità rotante con le viti M4 x 10 mm (x1).
Fissare tramite la vite rimossa nel passaggio 2 da "Fissaggio dell'unità ruotabile" p.8.



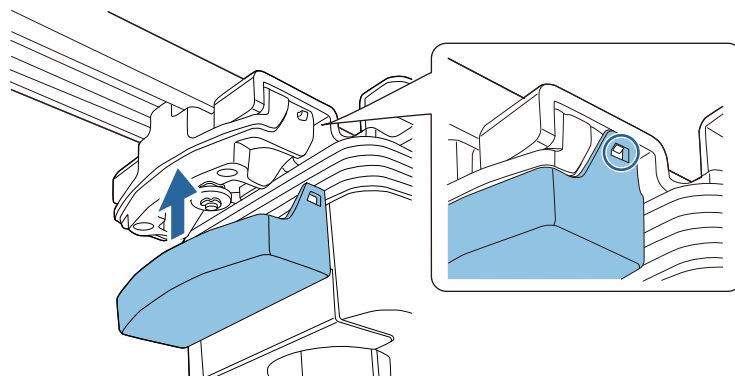
- 5** Fissare la piastra all'unità di blocco utilizzando le viti M4 x 10 mm fornite (x2).



6

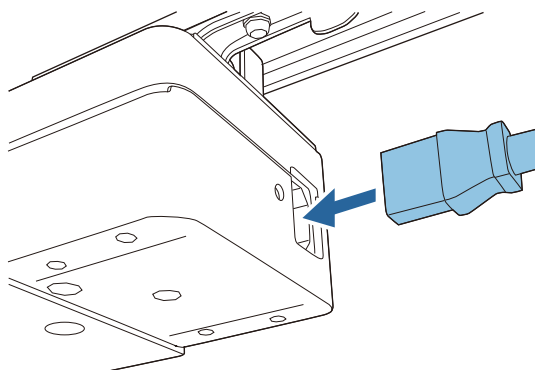
Fissare il coperchio dell'unità di blocco con l'unità di blocco.

Premere le linguette dell'unità di blocco finché scattano nel coperchio dell'unità di blocco.



Collegamento dei cavi

- 1 Collegare l'adattatore di corrente fornito alla presa di corrente sul proiettore.



- 2 Collegare l'adattatore di corrente al binario per l'illuminazione.

- 3 Collegare i cavi necessari e la scheda SD all'interfaccia del proiettore.
Controllare il *Manuale dell'utente* del proiettore per informazioni sulle porte di collegamento.

- 4 Fissare il coperchio dell'adattatore di corrente al proiettore.

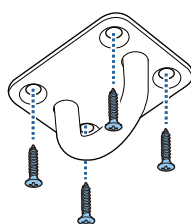
Installazione del cavo di sicurezza

Installare il cavo di sicurezza fornito al proiettore per evitare che il proiettore cada.

Attenzione

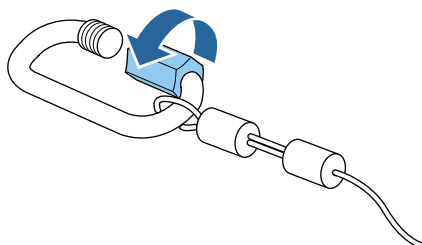
Fissare saldamente il cavo in modo che non si allenti.

- 1 Fissare il supporto per gancio del cavo di sicurezza fornito con il proiettore al soffitto o alla parete.

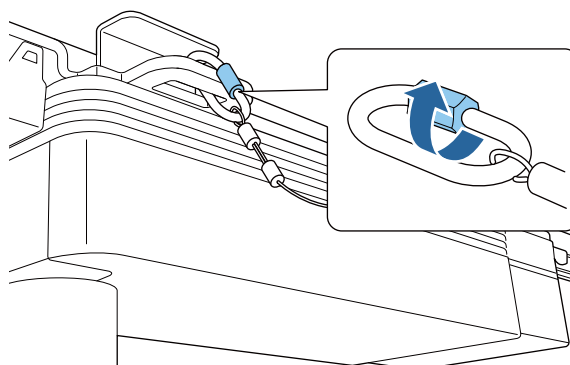


- Quando si esegue l'installazione con il supporto per il gancio del cavo di sicurezza, utilizzare viti in legno disponibili in commercio con un diametro nominale di 3,8 mm (0,15 pollici).
- Accertarsi che le viti in legno entrino almeno 20 mm (0,8 pollici) all'interno del soffitto.

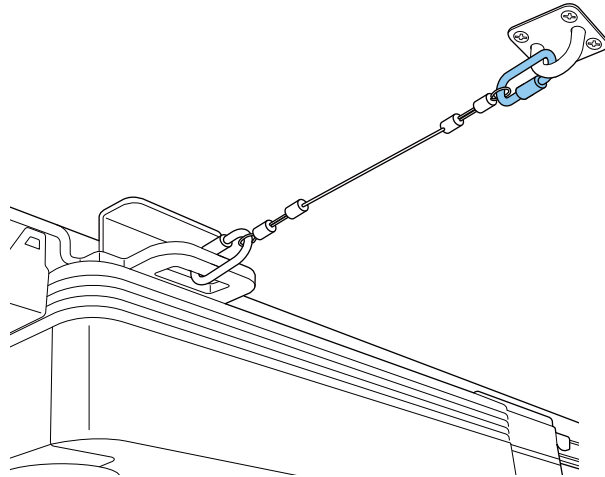
- 2 Allentare il moschettone del cavo di sicurezza in dotazione con il proiettore.



- 3 Inserire il moschettone allentato attraverso il foro della piastra, quindi avvitarlo.



4 Fissare il moschettone del cavo di sicurezza al supporto del gancio del cavo fissato al soffitto.



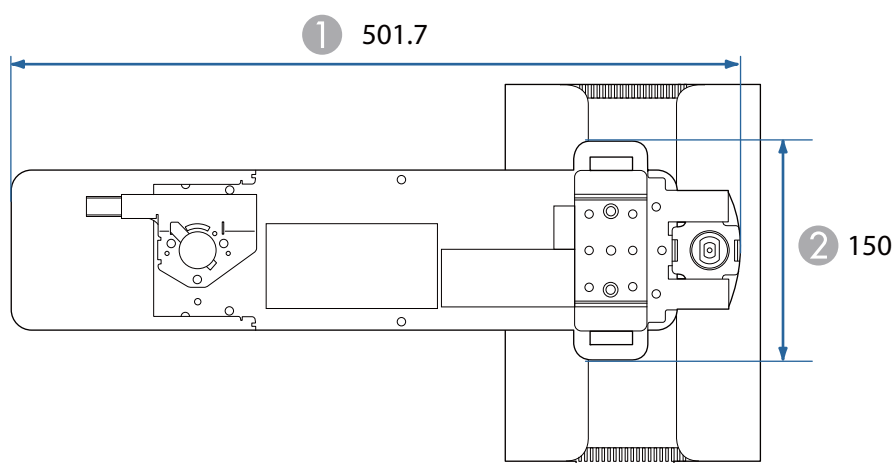
Specifiche tecniche

Elemento	Specifiche tecniche
Peso (unità di blocco, piastra, unità rotante, coperchio dell'unità di blocco)	Circa 0,7 kg (1,5 libbre)
Capacità massima di carico	Circa 5,9 kg (13 libbre)
Colore esterno	ELPMB54W: bianco ELPMB54B: nero

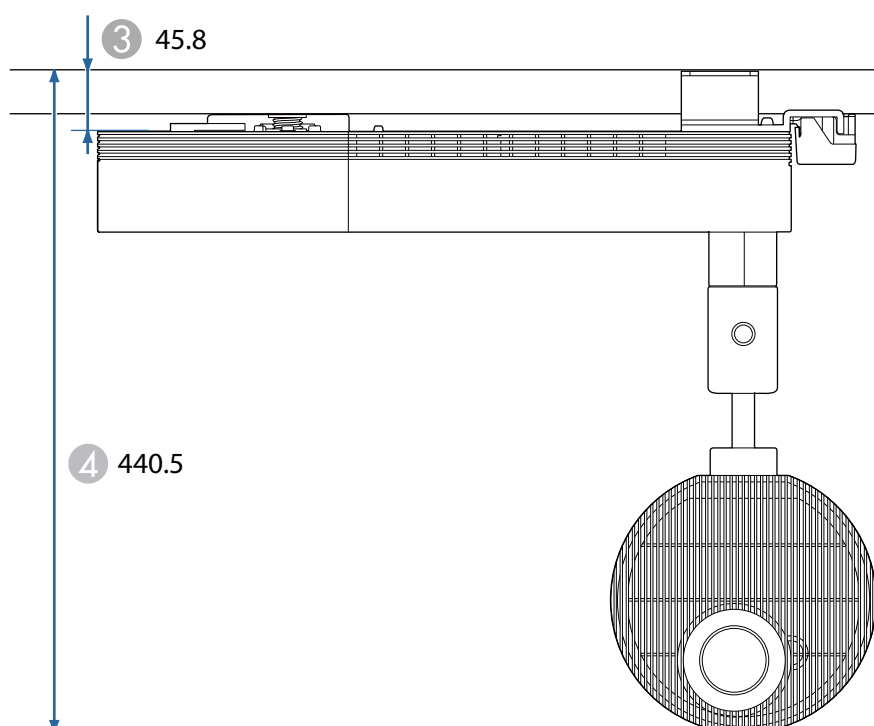
Valori delle dimensioni di installazione

Quanto segue fornisce le dimensioni per EV-100/105.

[Unità: mm]



- ① Ampiezza della parte superiore del proiettore
- ② Ampiezza verticale della parte superiore del proiettore



- ③ Altezza dal soffitto alla parte superiore del proiettore
- ④ Altezza dal soffitto alla parte inferiore del proiettore

©SEIKO EPSON CORPORATION 2018. All rights reserved.