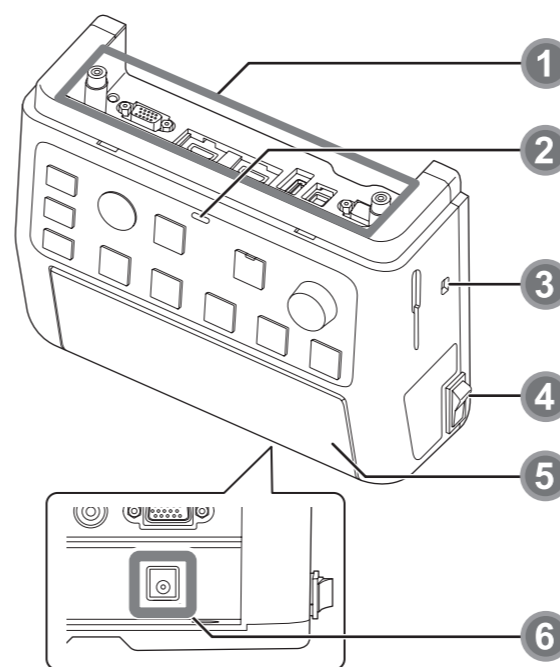
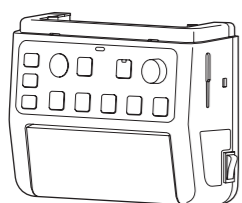


## ■ Functions / Funktionen / Fonctions / Funzioni / Funciones / Funções / 各部のはたらき



- |   |  |
|---|--|
| <p><b>1</b> Video and audio output ports connected to the projector.<br/>         An den Projektor angeschlossene Video- und Audioausgänge.<br/>         Ports de sortie vidéo et audio connectés au projecteur.<br/>         Porte di uscita video e audio collegate al proiettore.</p>          | <p>Puertos de salida de audio y vídeo conectados al proyector.<br/>         Portas de saída de vídeo e áudio ligadas ao videoprojector.<br/>         映像、音声の出力端子です。プロジェクターと接続します。</p>       |
| <p><b>2</b> Indicates the status of this product.<br/>         Zeigt den Gerätestatus an.<br/>         Indique l'état de ce produit.<br/>         Indica lo stato del prodotto.</p>   | <p>Indica el estado de este producto.<br/>         Indica o estado deste produto.<br/>         本機の状態を示します。</p>   |
| <p><b>3</b> Sets the audio output method.<br/>         Dient zum Einstellen der Audioausgabemethode.<br/>         Définit la méthode de sortie audio.<br/>         Imposta il metodo di uscita audio.</p>   | <p>Selecciona el método de salida de audio.<br/>         Permite definir o método de saída de som.<br/>         音声の出力方法を設定します。</p>   |
| <p><b>4</b> Turns the power on or off.<br/>         Schaltet das Gerät ein oder aus.<br/>         Met le produit sous ou hors tension.<br/>         Accende o spegne il prodotto.</p>   | <p>Encendido y apagado.<br/>         Liga e desliga o produto.<br/>         本機の電源をOn/Offします。</p>   |
| <p><b>5</b> Video and audio input ports connected to each device.<br/>         An jedes Gerät angeschlossene Video- und Audioeingänge.<br/>         Ports d'entrée vidéo et audio connectés à chaque périphérique.<br/>         Porte di ingresso video e audio collegate a ogni dispositivo.</p> | <p>Puertos de entrada de audio y vídeo conectados a los dispositivos.<br/>         Portas de entrada de vídeo e áudio ligadas a cada dispositivo.<br/>         映像、音声の入力端子です。各機器と接続します。</p> |
| <p><b>6</b> Connects to the supplied AC adapter.<br/>         Zum Anschluss an den mitgelieferten Netzadapter.<br/>         Connecte le produit à l'adaptateur secteur fourni.<br/>         Collegamento per l'adattatore CA in dotazione.</p>  | <p>Conexión con el adaptador de CA suministrado.<br/>         Permite ligar o transformador de CA fornecido.<br/>         同梱のACアダプターを接続します。</p>  |

## ■ Included Items / Lieferumfang / Éléments inclus / Parti incluse / Elementos que se incluyen / Itens Incluídos / 同梱品



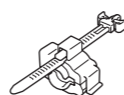
Connection & Control Box  
 Connection & Control Box  
 Connection & Control Box  
 Connection & Control Box  
 Connection & Control Box  
 インターフェースボックス



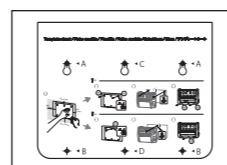
Penholder  
 Stifthalter  
 Support pour crayon  
 Reggipenna  
 Portalápiz  
 Suporte para canetas  
 ペンホルダー



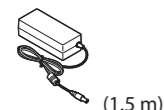
Cable cover  
 Kabelabdeckung  
 Cache câble  
 Copricavo  
 Tapa para cables  
 Tampa dos cabos  
 ケーブルカバー



HDMI Cable Clamp  
 HDMI-Kabelklemme  
 Serre-fil HDMI  
 Morsetto cavo HDMI  
 Abrazadera para el cable HDMI  
 Braçadeira do cabo HDMI  
 HDMIケーブルクランプ



Template sheet  
 Musterblatt  
 Fiche modèle  
 Foglio modello  
 Hoja de instrucciones  
 Folha modelo  
 テンプレートシート



AC adapter  
 Netzadapter  
 Adaptateur secteur  
 Adattatore CA  
 Adaptador de CA  
 Transformador de CA  
 ACアダプター



Power cable  
 Stromkabel  
 Câble d'alimentation  
 Cavo di alimentazione  
 Cable de alimentación  
 Cabo de alimentação  
 電源ケーブル  
 (日本向けは3.0m)



AC adapter holder  
 Netzadapterhalterung  
 Support pour adaptateur secteur  
 Reggiadattatore CA  
 Portador del adaptador  
 Suporte do transformador de CA  
 ACアダプターホルダー



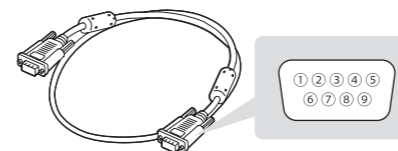
Installation manual (This manual)  
 Installationsanleitung (dieses Dokument)  
 Manuel d'installation (Ce manuel)  
 Manuale di installazione (questo manuale)  
 Manual de instalación (este manual)  
 Manual de instalação (este manual)  
 設置マニュアル(本書)



Document CD-ROM  
 Document CD-ROM  
 Document CD-ROM  
 Document CD-ROM  
 Document CD-ROM  
 Document CD-ROM  
 Document CD-ROM

## ■ What You Prepare / Vor Ort zu beschaffen / Préparations / Preparativi / Piezas necesarias / O que Tem de Preparar / お客様にご用意いただくもの

### 1 RS-232C (CROSSOVER, NULL MODEM / クロスケーブル)

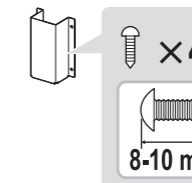


GND	5	—————	5	GND
TD	3	—————	3	TD
RD	2	—————	2	RD

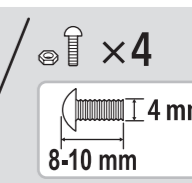
### 2 Screws / Schrauben / Vis / Viti / Tornillos / Parafusos / 取り付け用ネジ



×4 / ×2  
 8 mm  
 20 mm  
 4 mm



×4  
 8-10 mm  
 4 mm



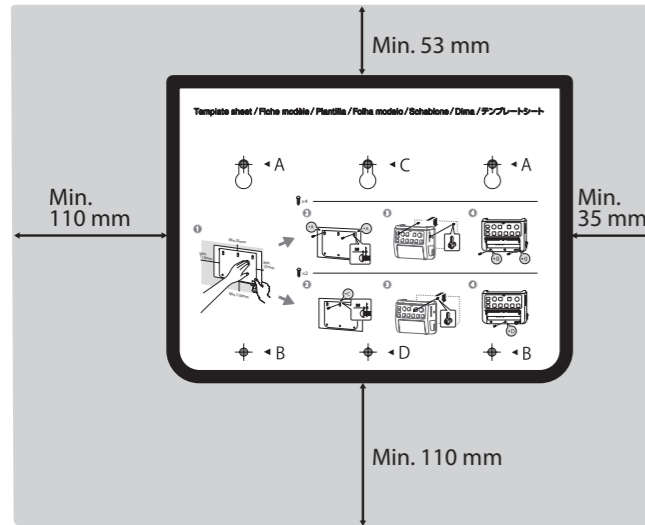
×4  
 8-10 mm  
 4 mm

### 3 Cables / Kabel / Câbles / Cavi / Cables / Cabos / ケーブル類

Please prepare cables for each device to connect with this product.  
 Legen Sie Kabel für jedes an dieses Produkt anzuschließende Gerät bereit.  
 Préparez les câbles de chaque périphérique à connecter à ce produit.  
 Preparare i cavi per ogni dispositivo da collegare al prodotto.  
 Prepare un cable para cada aparato que desee conectar a este producto.  
 Prepare os cabos a utilizar para cada dispositivo que pretende ligar a este produto.  
 接続する機器に必要なケーブルをご用意ください。

## Installation / Montage / Installation / Installazione / Instalación / Instalação / 取り付け

Necessary clearance / Notwendiger Abstand / Espace nécessaire / Spazio necessario / Espacio necesario / Espaço livre necessário / 必要スペース



### Warning

- When installing this product, keep the enough strength of the wall. Do not install the product to a wall at an angle or an unstable wall. Otherwise, the product may fall and cause injury. EPSON takes no responsibility for any fall accident due to strength poverty of the wall or fixture for the product.
- Secure the product without any gap against the wood wall. Make sure the screws are not secured at an angle. Check if the screws are tightened firmly.
- Do not set up the product in places where it might be subjected to vibration or shock. Otherwise, the screws may be loosened and the product may fall and cause injury.

### Warnung

- Achten Sie bei der Installation dieses Produkts auf eine geeignete Wandstärke. Bringen Sie das Produkt nicht schräg oder an einer instabilen Wand an. Anderenfalls könnte das Produkt herunterfallen und Verletzungen verursachen. EPSON übernimmt keinerlei Verantwortung bei Unfällen aufgrund einer unzureichenden Wandstärke oder Befestigung des Produkts.
- Befestigen Sie das Produkt ohne Zwischenraum an der Holzwand. Stellen Sie sicher, dass die Schrauben nicht schräg eingedreht sind. Überprüfen Sie zudem, dass die Schrauben fest angezogen sind.
- Installieren Sie das Produkt nicht an Orten, an denen es Vibrationen oder Stößen ausgesetzt ist. Anderenfalls könnten sich die Schrauben lösen und das Produkt könnte herunterfallen, was zu Verletzungen oder einem Unfall führen könnte.

### Avertissement

- Lors de l'installation de ce produit, vérifiez que la résistance du mur est suffisante. N'installez pas le produit sur un mur présentant un angle ou sur un mur instable. Le produit peut alors tomber et provoquer des blessures. EPSON décline toute responsabilité en cas d'accident lié à une chute due à une résistance insuffisante du mur ou des fixations du produit.
- Fixez le produit sans laisser d'espace contre la cloison en bois. Vérifiez que les vis sont vissées sans présenter d'angle. Vérifiez si les vis sont serrées fermement.
- Ne placez pas le produit dans des endroits où il peut être soumis à des vibrations ou des chocs. Les vis peuvent alors se relâcher et le produit peut tomber, et provoquer ainsi des blessures ou un accident.

### Avvertenza

- Quando si installa il prodotto, verificare la robustezza della parete. Non installare il prodotto su una parete inclinata o instabile. In caso contrario, il prodotto potrebbe cadere e causare lesioni personali. EPSON declina ogni responsabilità per eventuali incidenti dovuti alla caduta del prodotto a causa di un montaggio errato o della fragilità della parete.
- Fissare il prodotto senza lasciare alcuno spazio tra la parete di legno ed il prodotto stesso. Fissare le viti spingendole in direzione verticale e verificare che siano ben strette.
- Non installare il prodotto in luoghi in cui potrebbe essere soggetto a vibrazioni o urti. Le viti potrebbero allentarsi e il prodotto potrebbe cadere causando lesioni personali.

For the installation procedure, see the Template sheet. Entnehmen Sie Hinweise zur Installation dem Musterblatt. Pour connaître la procédure d'installation, reportez-vous à la Fiche modèle.

Per la procedura di installazione, vedere il foglio modello.

La información sobre el proceso de instalación podrá encontrarla en la hoja de instrucciones.

Para saber qual o processo de instalação, consulte a Folha modelo.

本機の取り付け手順は、テンプレートシートをご覧ください。

### Advertencia

- Instale el producto sobre una pared lo suficientemente fuerte. No instale el producto en una pared inclinada o inestable. Si lo hace, el producto podría caerse y provocar lesiones físicas. EPSON no se responsabiliza de los accidentes que puedan producirse al caer el producto debido a la falta de firmeza de la pared o de la sujeción del mismo.
- Asegure el producto sin ningún espacio contra la pared de madera. No apriete los tornillos de forma inclinada. Compruebe que los tornillos están bien apretados.
- No instale el producto en lugares donde pueda estar sometido a vibraciones o golpes. Si lo hace, los tornillos podrían aflojarse y el producto podría caerse provocando lesiones.

### Aviso

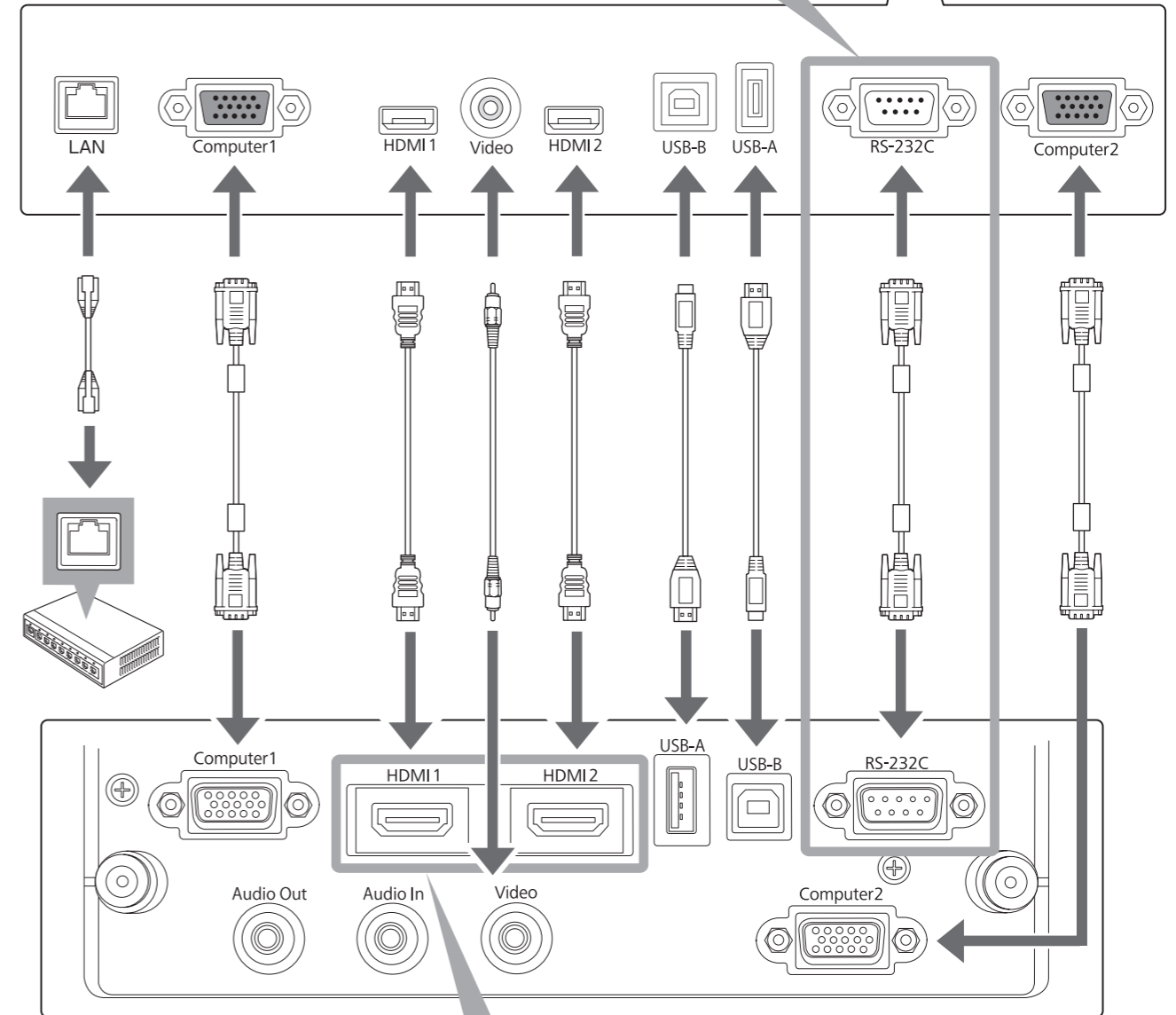
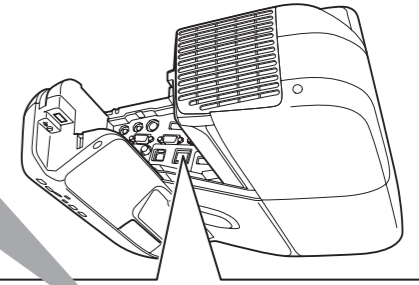
- Quando instalar este produto, mantenha a força suficiente da parede. Não instale o produto numa parede inclinada ou numa parede instável. Se o fizer, o produto poderá cair e causar ferimentos. A EPSON não assume quaisquer responsabilidades por acidentes de queda provocados por uma parede ou suporte pouco resistentes para o produto.
- Fixe o produto certificando-se de que não existe espaço entre o mesmo e a parede de madeira. Certifique-se de que os parafusos não estão encaixados com inclinação. Verifique se os parafusos estão apertados firmemente.
- Não instale o produto em locais onde possa ficar sujeito a vibrações ou choques. Se o fizer, os parafusos poderão soltar-se e o produto pode cair e causar ferimentos.

### 警告

- 本機の固定には壁などの強度を十分確認してください。また、傾いた壁や不安定な壁に設置しないでください。落下してけがの原因となります。なお、壁や金具取り付けなどの強度不足による落下事故については、当社は一切の責任を負いません。
- 本機は木の壁などに密着させ、固定ネジが斜めにならないように固定してください。また、ネジが確実に固定されているかを確認してください。本機を振動や衝撃が伝わる場所に設置しないでください。
- 固定ネジが緩み、本機が落下してケガの原因となります。

## Connecting to the Projector / Anschluss an den Projektor / Connexion au projecteur / Collegamento al proiettore / Conexión del proyector / Efectuar a Ligação ao Videoprojector / プロジェクターと接続する

Make sure this is connected. Stellen Sie sicher, dass dieser Anschluss vorgenommen wurde. Vérifiez qu'il est connecté. Assicurarsi che questo cavo sia collegato. Este cable debe estar conectado. Certifique-se de que está ligado. 必ず接続してください。



When the projector only has one HDMI port, make sure you connect to the HDMI1 port.

Achten Sie bei einem Projektor mit nur einem HDMI-Anschluss darauf, dass mit dem HDMI1-Anschluss verbunden wird.

Si le projecteur ne dispose que d'un seul port HDMI, assurez-vous de le brancher sur le port HDMI1.

Se il proiettore dispone di una sola porta HDMI, assicurarsi di collegarla alla porta HDMI1.

Quando el proyector solamente tenga un puerto HDMI, asegúrese de realizar la conexión con el puerto HDMI1.

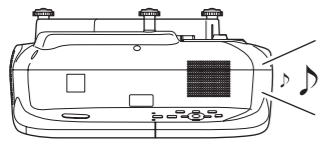
Se o projetor possuir apenas uma porta HDMI, ligue-o à porta HDMI1.

HDMIが1系統のプロジェクターと接続する際は必ずHDMI1に接続してください。

Computer1/Computer2	Mini D-Sub 15-pin (female)
HDMI1/HDMI2	HDMI
USB-A	USB connector (Type A)
USB-B	USB connector (Type B)

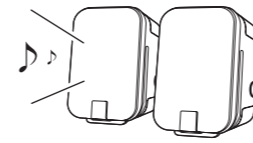
Video	RCA pin jack
RS-232C	Mini D-Sub 9-pin (male)
Audio In/Audio Out	Stereo mini pin jack

■ Connecting to the Speaker / Anschluss an die Lautsprecher / Connexion au haut-parleur / Collegamento all'altoparlante / Conexión de altavoces / Efectuar a Ligação ao Altifalante / スピーカーと接続する



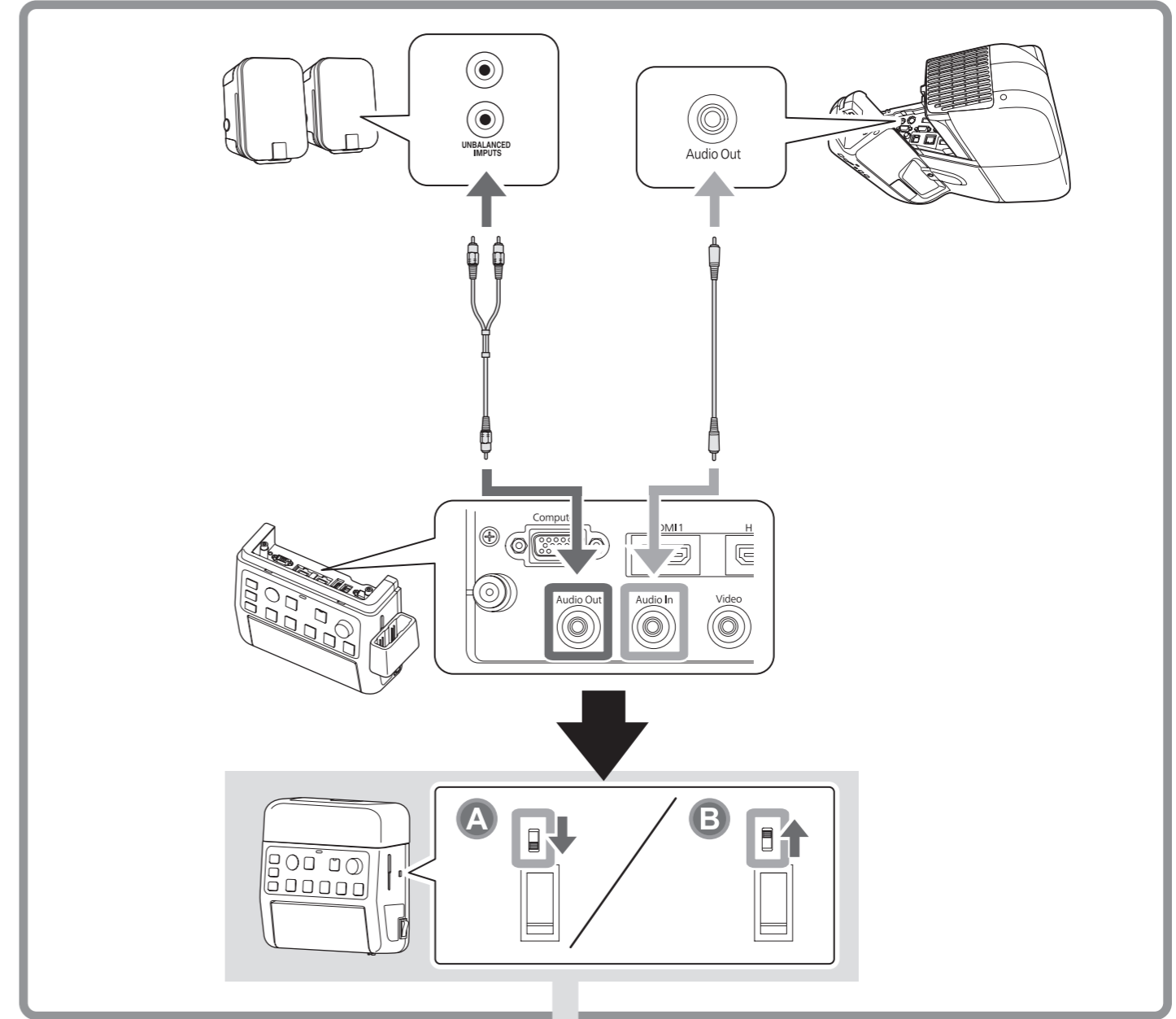
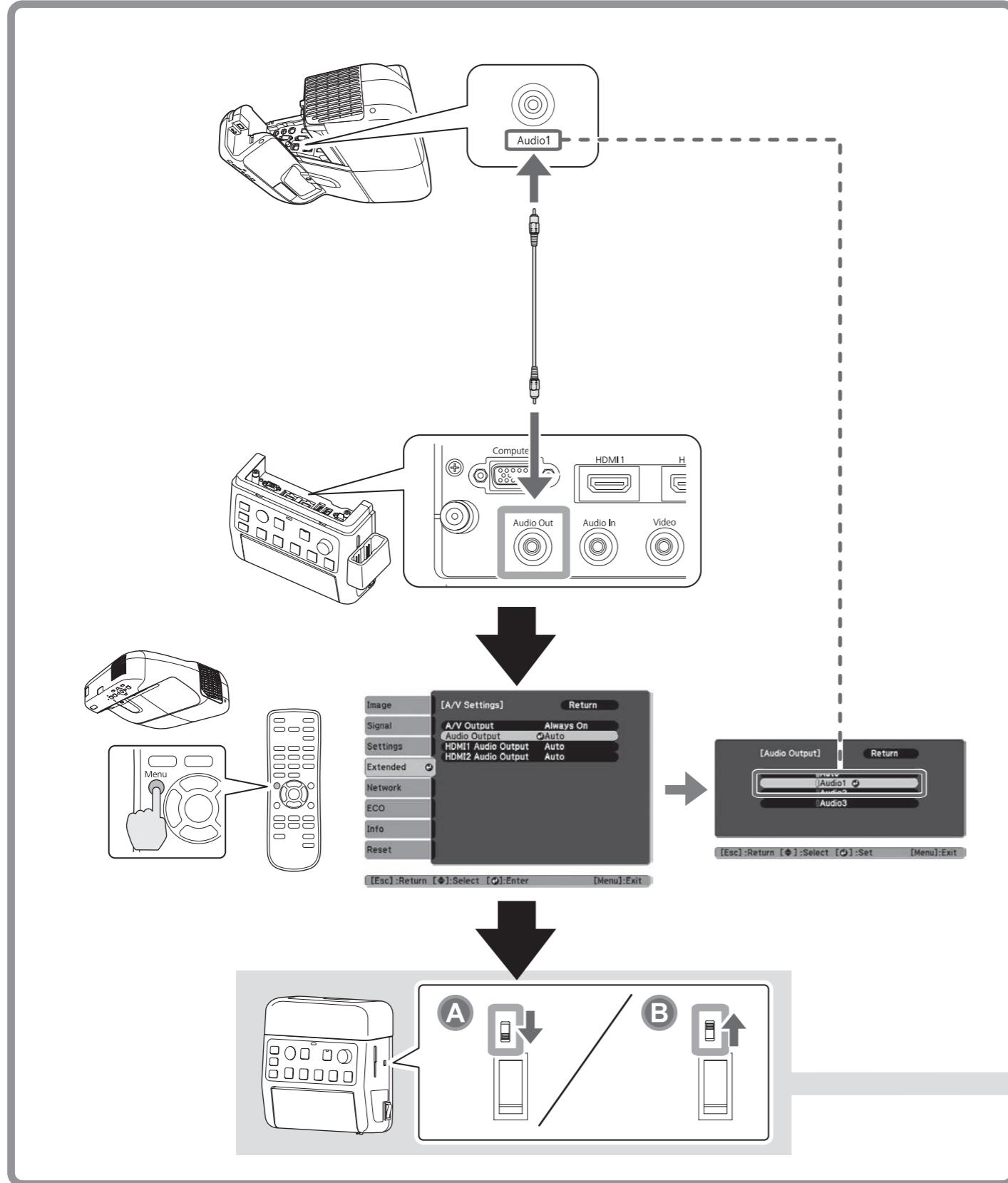
**Using the built-in speaker**  
Bei Verwendung der eingebauten Lautsprecher  
Utilisation du haut-parleur intégré  
Se si usa l'altoparlante incorporato

**Uso del altavoz incorporado**  
Utilizar o altifalante incorporado  
プロジェクター内蔵のスピーカーから  
音声を出力する



**Using external speakers**  
Bei Verwendung externer Lautsprecher  
Utilisation de haut-parleurs externes  
Se si usano altoparlanti esterni

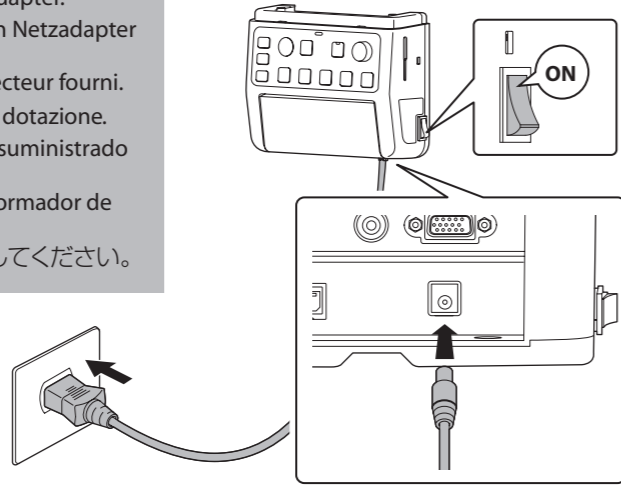
**Uso de los altavoces externos**  
Utilizar altifalantes externos  
外部スピーカーから音声を出力する



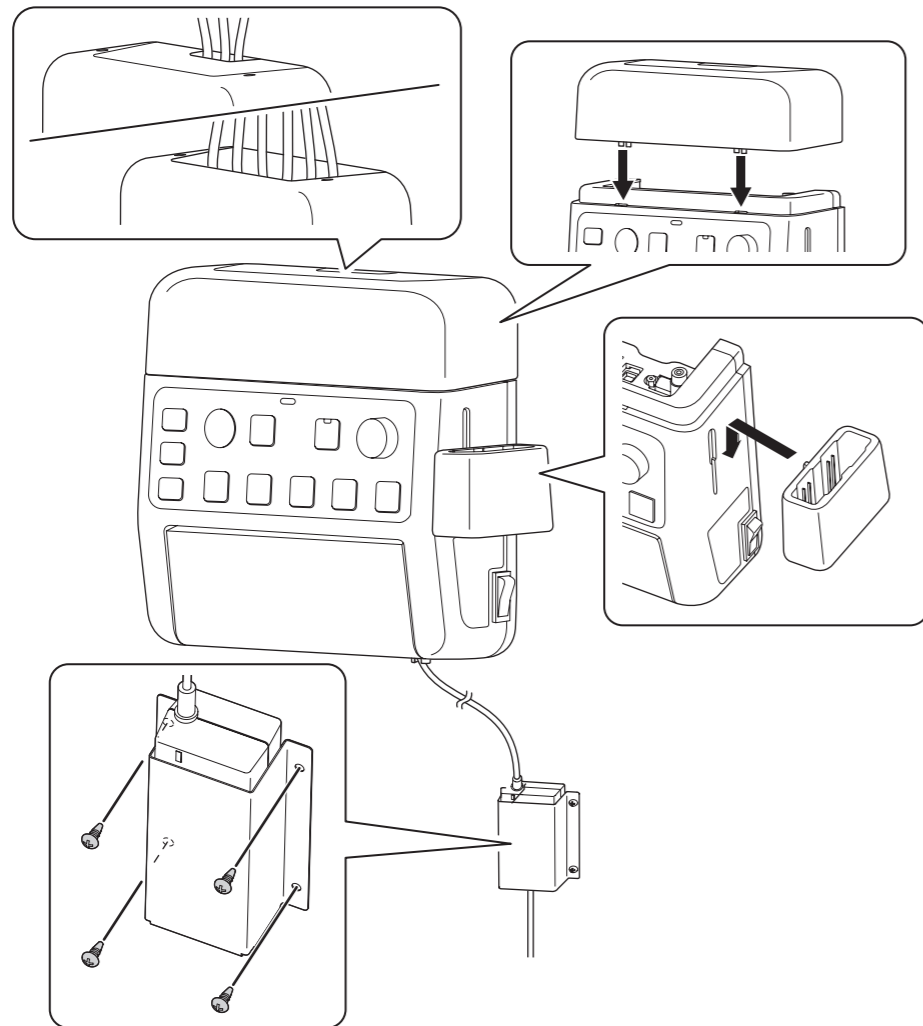
- A** For projectors which audio cannot be input with the USB cable in the USB Display function  
Für Projektoren, in die Töne nicht über ein USB-Kabel mithilfe der USB-Display-Funktion eingespeist werden können  
Pour les projecteurs dont l'audio ne peut pas être transmise en entrée à l'aide du câble USB dans la fonction d'affichage USB  
Nel caso di proiettori il cui segnale audio non può essere immesso con un cavo USB mediante la funzione di visualizzazione USB  
En proyectores cuyo sonido no puede entrar a través del cable USB al usar la función de visualización por USB  
Para os videoprojetores nos quais não é possível receber som através do cabo USB na função Apresentação USB  
USBディスプレイ機能で音声を入力できないプロジェクターをご使用のとき
- B** For projectors which audio can be input with the USB cable in the USB Display function  
Für Projektoren, in die Töne über ein USB-Kabel mithilfe der USB-Display-Funktion eingespeist werden können  
Pour les projecteurs dont l'audio peut être transmise en entrée à l'aide du câble USB dans la fonction d'affichage USB  
Nel caso di proiettori il cui segnale audio può essere immesso con un cavo USB mediante la funzione di visualizzazione USB  
En proyectores cuyo sonido puede entrar a través del cable USB al usar la función de visualización por USB  
Para os videoprojetores nos quais é possível receber som através do cabo USB na função Apresentação USB  
USBディスプレイ機能で音声を入力できるプロジェクターをご使用のとき

■ **Turning the Power On / Einschalten des Geräts /  
Mise sous tension / Accensione / Encendido /  
Ligar o Produto / 本機の電源を入れる**

Make sure to use the supplied AC adapter.  
Stellen Sie sicher, den mitgelieferten Netzadapter zu verwenden.  
Veillez à bien utiliser l'adaptateur secteur fourni.  
Utilizzare sempre l'adattatore CA in dotazione.  
Utilice siempre el adaptador de CA suministrado con el producto.  
Certifique-se de que utiliza o transformador de CA fornecido.  
必ず同梱のACアダプターを使用してください。



■ **Attaching the Accessories / Anbringen des Zubehörs /  
Fixation des accessoires / Fissaggio degli accessori /  
Montaje de los accesorios / Colocar os Acessórios /  
付属品を取り付ける**



■ **Specifications / Technische Daten / Caractéristiques techniques / Specifiche tecniche /  
Especificaciones / Especificações / 仕様一覧**

Connection & Control Box / Connection & Control Box / Connection & Control Box / Connection & Control Box /  
Connection & Control Box / Connection & Control Box / 本体

Dimensions / Abmessungen / Dimensions / Dimensioni / Dimensiones / Dimensões / サイズ		230 × 92 × 179.2 mm*
Weight / Gewicht / Poids / Peso / Peso / 質量		1.2 kg*
Operating temperature / Betriebstemperatur / Température de fonctionnement / Temperatura operativa / Temperatura de funcionamiento / Temperatura de funcionamento / 動作温度範囲		+5 to +35°C**
Storage temperature / Lagerungstemperatur / Température de stockage / Temperatura di immagazzinamento / Temperatura de almacenamiento / Temperatura de armazenamento / 保存温度範囲		-10 to +60°C**
Power supply / Stromversorgung / Alimentation / Alimentazione / Alimentación / Fonte de alimentação / 電源		12V DC
Power consumption / Leistungsaufnahme / Consommation électrique / Consumo elettrico / Consumo energético / Consumo de energia / 消費電力	Rated power consumption / Nenn-Leistungsaufnahme / Consommation nominale / Consumo elettrico nominale / Consumo energético nominal / Consumo nominal / 定格消費電力	12 W
	Power off / Abschalten / Hors tension / Spegnimento / Apagada / Desligado / 電源オフ時	0.1 W

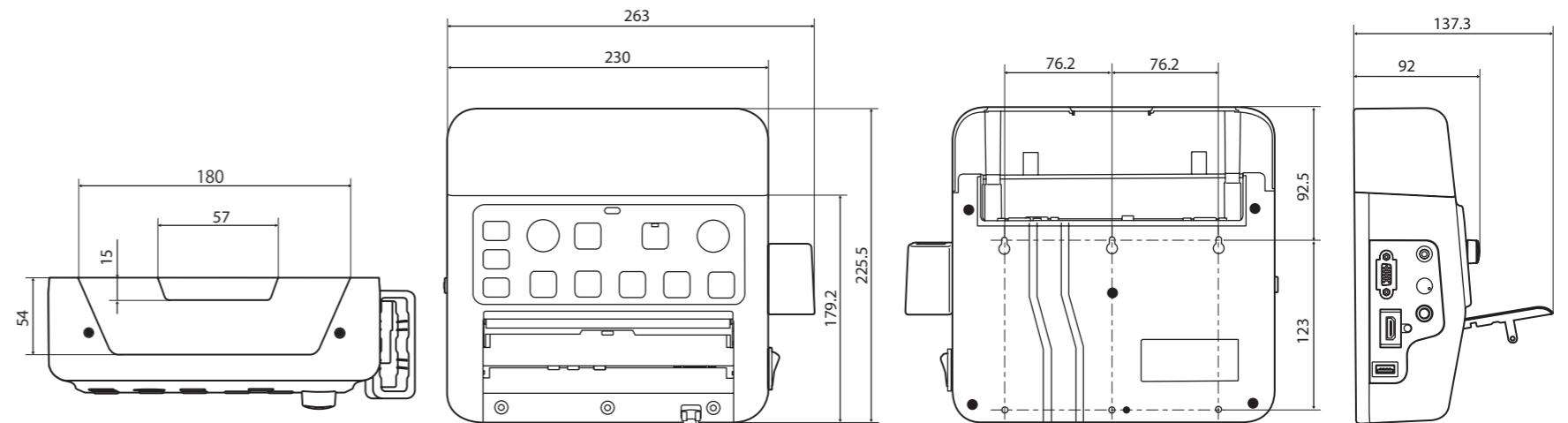
\* Not including the Cable cover and Penholder / Ausschließlich der Kabelabdeckung und dem Stifthalter / Sans cache câble ni support pour crayon / Senza copricavo e reggipenna /  
Sin incluir la tapa para cables y el portalápiz / Sem incluir a Tampa dos cabos e o Suporte para canetas / ケーブルカバー、ペンホルダーを含まず

\*\* Non-condensing / nicht kondensierend / Sans condensation / Senza condensa / Sin condensación / Sem condensação / 結露しないこと

AC adapter / Netzadapter / Adaptateur secteur / Adattatore CA / Adaptador de CA / Transformador de CA / ACアダプター

Input power / Eingangsleistung / Puissance d'entrée / Corrente in entrata / Potencia de entrada / Potência de entrada / 入力	100-240 V AC±10% 50/60 Hz, 0.8 A
Output power / Ausgangsleistung / Puissance de sortie / Corrente in uscita / Potencia de salida / Potência de saída / 出力	12 V DC, 2.5 A

■ **External Dimensions / Externe Abmessungen / Dimensions externes / Dimensioni esterne /  
Dimensiones externas / Dimensões Externas / 外形寸法図**



Units: mm