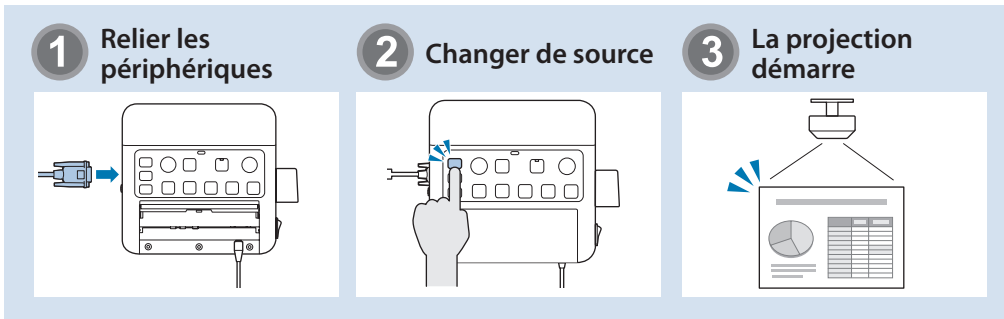
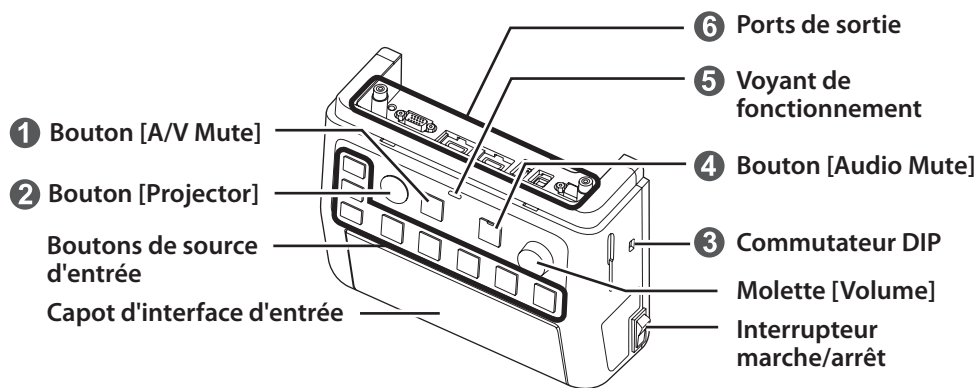


Guide d'utilisation du boîtier de connexion et de commande « Connection & Control Box »

Changer de source d'entrée



Noms et fonctions des pièces



1 Interrompt temporairement la sortie vidéo et audio du projecteur ou des haut-parleurs à l'exception du port [Mic] et du port [AUX In].

2 Met le projecteur sous ou hors tension.

3 Configure la sortie audio des haut-parleurs lorsqu'ils sont connectés à ce produit. Ne changez pas cet interrupteur car ce réglage a été effectué de manière optimale lors de l'installation.

4 Désactive temporairement les signaux audio du port [Mic] et du port [AUX In]. Lorsque le son est désactivé, l'indicateur du bouton muet devient bleu.

5 Indique l'état du boîtier « Connection & Control Box ». (Cela n'indique pas l'état du projecteur.)

: Fonctionnement normal.

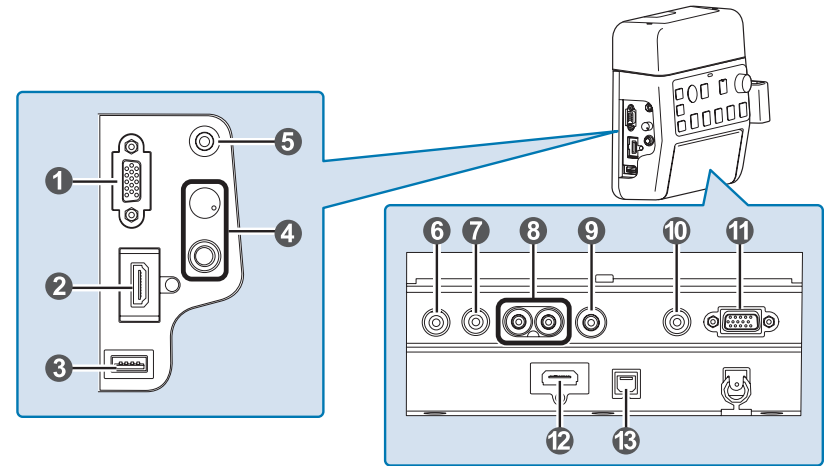
: En veille. Appuyez sur n'importe quel bouton pour reprendre.

: Une erreur s'est produite. Débranchez le boîtier « Connection & Control Box », puis contactez votre distributeur.

6 Connecte le projecteur à ce périphérique. Consultez le *Manuel d'installation* pour plus de détails.

Ports d'entrée

Connectez les câbles correspondants aux périphériques utilisés.



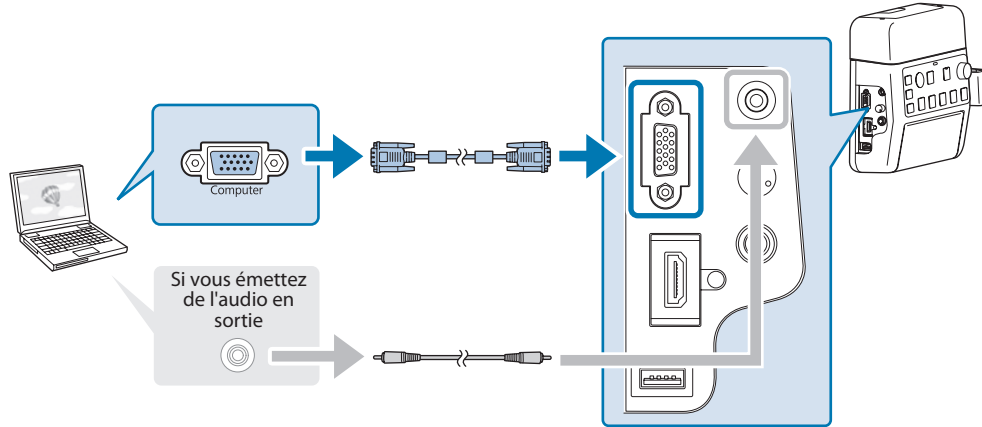
- 1** Port d'entrée [Computer1] (Mini D-Sub 15 broches (femelle))
- 11** Port d'entrée [Computer2] (Mini D-Sub 15 broches (femelle))
- 2** Port [HDMI1/MHL]
- 12** Port [HDMI2]
- 3** Port [USB-A]
- 4** Port [Mic] (prise stéréo $\phi 6,3$ mm) / molette [Volume] (entrée micro)
- 5** Port [Audio1]
- 10** Port [Audio2] (Mini-prise stéréo $\phi 3,5$ mm)
- 6** Port [AUX In] (Nous vous recommandons d'utiliser un câble blindé.)
- 7** Port [REC Out]
- 8** Port [Audio-L/R] (Prise RCA)
- 9** Port d'entrée [Video] (Prise RCA)
- 13** Port [USB-B]



- Lorsque vous utilisez un microphone dynamique du commerce, raccordez-le au port **4** [Mic]. L'alimentation enfichable n'est pas prise en charge.
- Lorsque de l'audio provient d'un lecteur audio portable ou similaire, branchez le câble audio au port **6** [AUX In]. L'entrée audio du port **6** [AUX In] est toujours lue quelle que soit la source sélectionnée.
- Lorsque vous connectez un périphérique d'enregistrement, branchez le câble sur le port **7** [REC Out]. L'entrée audio des ports d'entrée audio, de l'entrée auxiliaire et du port micro est émise en sortie. L'audio est émise en sortie à un niveau constant et ne peut pas être réglée.

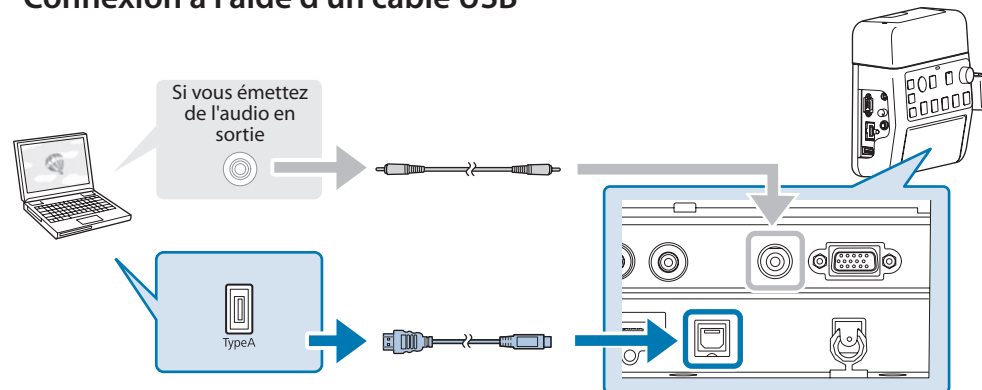
Exemples de raccordements

Connexion à l'aide d'un câble d'ordinateur



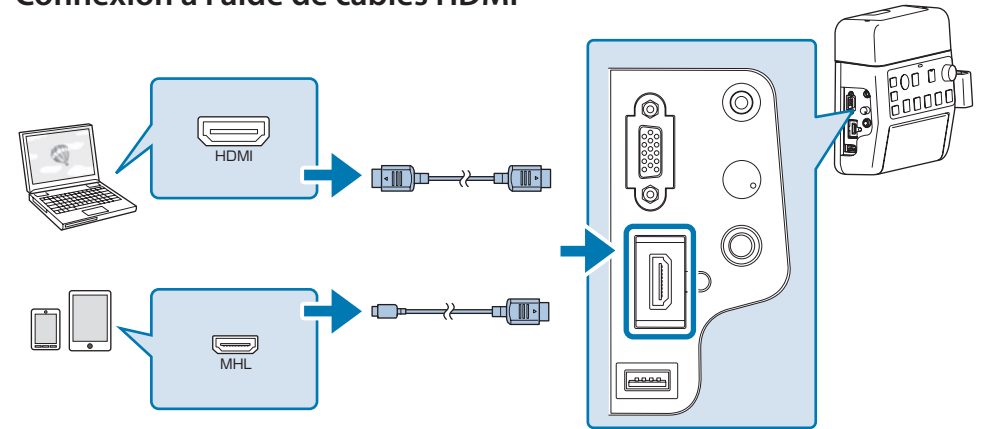
- Connectez les ports dans l'une des combinaisons suivantes.
- Si vous utilisez le port d'entrée [Computer1] → Port [Audio1]
 - Si vous utilisez le port d'entrée [Computer2] → Port [Audio2]

Connexion à l'aide d'un câble USB

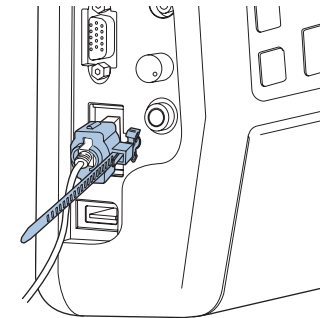


- Pour les projecteurs dont l'audio peut être transmis en entrée à l'aide du câble USB dans la fonction d'affichage USB, il n'est pas nécessaire de brancher le câble audio.
- Veillez à connecter directement le projecteur et l'ordinateur et non via un concentrateur USB.

Connexion à l'aide de câbles HDMI



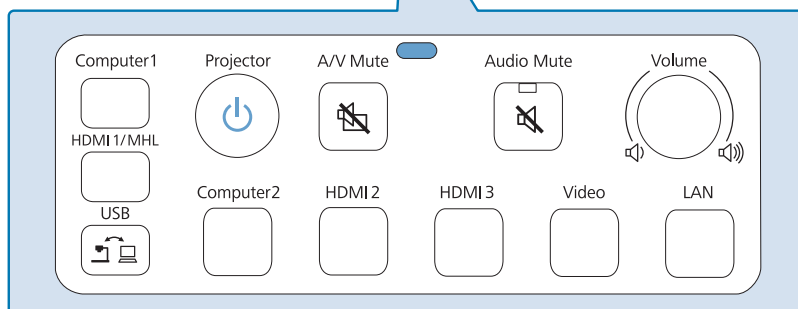
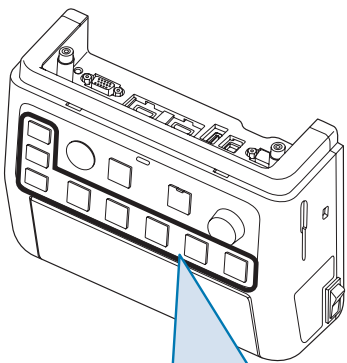
Si vous utilisez un câble HDMI épais, il peut se déconnecter sous son propre poids. Utilisez la pince du câble HDMI pour fixer le câble.



- Si le projecteur ne dispose que d'un seul port HDMI, assurez-vous de brancher le câble HDMI sur le port [HDMI1/MHL].
- Vous pouvez ne pas être en mesure de connecter un câble MHL à tous les appareils. En outre, selon le modèle ou les paramètres de l'appareil, les images peuvent ne pas être projetées correctement.
- Lors de la connexion d'un câble MHL, assurez-vous que le câble est conforme aux normes MHL. Si le câble ne répond pas à la norme MHL, le périphérique connecté peut subir des dysfonctionnements.
- Si vous utilisez pour la connexion un adaptateur de conversion HDMI MHL du commerce, vous pouvez ne pas être en mesure de charger l'appareil connecté, ou ne pas pouvoir utiliser la télécommande du projecteur.
- Si les images ne se projettent pas correctement avec un câble MHL, débranchez puis rebranchez le câble MHL.
- Si vous basculez la source HDMI1/MHL ou la source HDMI2 pendant la lecture d'un film, le film peut se figer. Arrêtez le film avant de changer les sources.

■ Commutation d'images

Noms et fonctions des boutons de source d'entrée



Appuyez sur les boutons de source d'entrée pour entrer les images et l'audio de l'appareil connecté sur le port, comme indiqué dans le tableau suivant. La commutation des sources peut prendre un certain temps.



Bouton de source d'entrée	Entrée d'image	Entrée audio
Computer1	Computer1	Audio1
HDMI1/MHL	HDMI1/MHL	HDMI1/MHL
USB	USB Display ↔ USB-A	USB Display/Audio2*
Computer2	Computer2	Audio2
HDMI2	HDMI2	HDMI2
HDMI3	HDMI3**	HDMI3**
Video	Video	Audio-L/R
LAN	LAN	LAN/Audio2*

* Si le projecteur prend en charge le transfert audio via USB Display ou sur un réseau, l'audio entre sur USB Display ou LAN. Lorsque vous utilisez un projecteur qui ne prend pas en charge le transfert audio, [Audio2] est entré.

** Transfère les images et l'audio provenant de l'appareil connecté sur le port HDMI3 du projecteur.

■ Dépannage


Aucune image ne s'affiche

Le périphérique connecté est-il sous tension ?	Mettez le périphérique connecté sous tension.
Le projecteur est-il sous tension ?	Appuyez sur le bouton [Projector].
Avez-vous appuyé sur le bouton de source d'entrée correspondant au périphérique connecté souhaité ?	Lorsqu'aucune source d'entrée spécifique n'est sélectionnée, le bouton [Computer1] est sélectionné automatiquement et les images provenant du port d'entrée [Computer1] s'affichent. Appuyez sur le bouton de source d'entrée correspondant au périphérique connecté.
Avez-vous appuyé sur le bouton [A/V Mute] ?	Appuyez de nouveau sur le bouton [A/V Mute].
Est-ce que l'indicateur de fonctionnement s'allume  ?	Si aucune opération n'est effectuée sur le boîtier de connexion et de commande « Connection & Control Box » pendant huit heures, il passe à l'état de veille. Appuyez sur n'importe quel bouton et le voyant devient  , appuyez sur le bouton de source d'entrée.

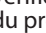
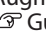


La source ne peut pas être changée

Avez-vous appuyé sur le bouton de source d'entrée correspondant au périphérique connecté ?	Appuyez sur le bouton de source d'entrée approprié.
La boîte de dialogue Message Broadcasting s'affiche-t-elle ?	Appuyez sur le bouton [Projector] et redémarrez le projecteur.

Le boîtier « Connection & Control Box » ne fonctionne pas

Ce produit est-il sous tension ?	Mettez l'interrupteur de marche/arrêt sur marche.
Le câble d'alimentation est-il branché ?	Branchez le câble d'alimentation du boîtier « Connection & Control Box ».
Le voyant de fonctionnement clignote-t-il  ?	Débranchez le câble d'alimentation du boîtier « Connection & Control Box », puis contactez votre distributeur.

Aucun son n'est émis ou le son est très faible

Le réglage d'entrée audio du projecteur est-il correct ?	Vérifiez que les « Réglages A/V » et l'« Entrée audio » du projecteur sont corrects.  Guide d'utilisation du projecteur
Avez-vous trop baissé le volume audio volume du projecteur ou des haut-parleurs ?	Augmentez le volume à l'aide de la molette [Volume].  Guide d'utilisation du projecteur ou des haut-parleurs.
Le réglage « Volume entrée micro » du projecteur est-il correct ?	Réglez le niveau d'entrée du microphone.
Le câble audio du périphérique connecté est-il correctement branché ?	Vérifiez le raccordement du câble audio.  Ce manuel, section « Ports d'entrée », <i>Manuel d'installation du boîtier de connexion et de commande</i> « Connection & Control Box » section « Connexion au haut-parleur »
Un câble est-il connecté au port de sortie audio du projecteur ?	Si un câble est branché au port de sortie audio du projecteur, le son ne provient pas du haut-parleur intégré.
Le réglage du commutateur DIP est-il correct ?	Vérifiez le réglage du commutateur DIP.  <i>Manuel d'installation du boîtier de connexion et de commande</i> « Connection & Control Box » section « Connexion au haut-parleur »