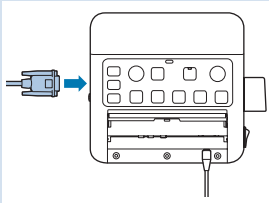


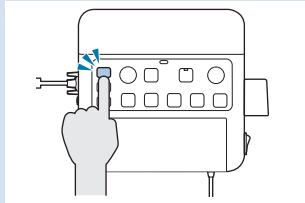
Guida operativa di Connection & Control Box

Come cambiare origini di ingresso

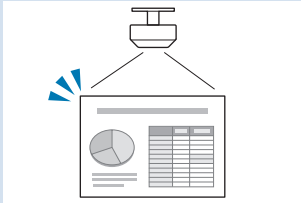
1 Collegare i dispositivi



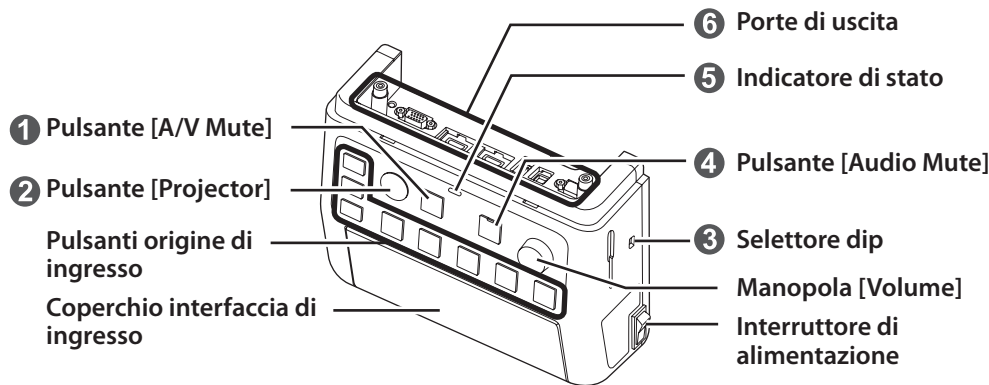
2 Cambiare le origini



3 Avvio della proiezione



Nomi delle parti e funzioni



1 Interrompe temporaneamente l'uscita video e audio dal proiettore o dagli altoparlanti, fatta eccezione per la porta [Mic] e la porta [AUX In].

2 Accende o spegne il proiettore.

3 Configura il segnale audio trasmesso dagli altoparlanti collegati a questo prodotto. Non spostare questo selettore poiché è stato impostato in modo ottimale in fase di installazione.

4 Esclude temporaneamente i segnali audio dalla porta [Mic] e dalla porta [AUX In]. Mentre l'audio è escluso, la spia del tasto Mute si accende di colore blu.

5 Indica lo stato della centralina di collegamento e controllo Connection & Control Box. (Questo non indica lo stato del proiettore.)

: Funzionamento normale.

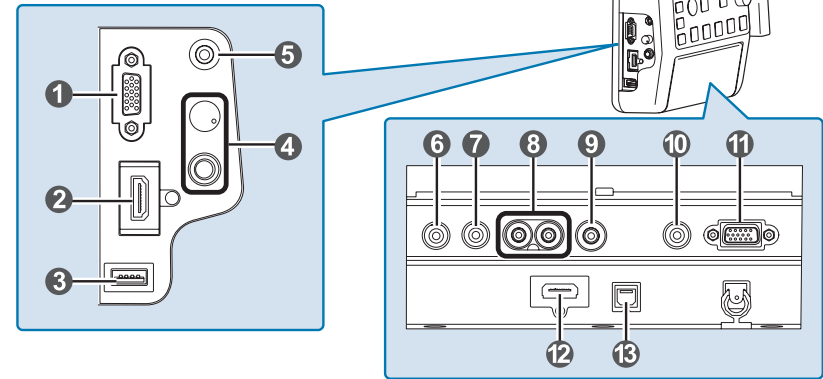
: In standby. Premere un tasto qualsiasi per riprendere.

: Si è verificato un errore. Scollegare la centralina Connection & Control Box e contattare il proprio rivenditore.

6 Collega il proiettore a questo dispositivo. Fare riferimento al *Manuale di installazione* per altri dettagli.

Porte di ingresso

Collegare i cavi a seconda dei dispositivi da utilizzare.



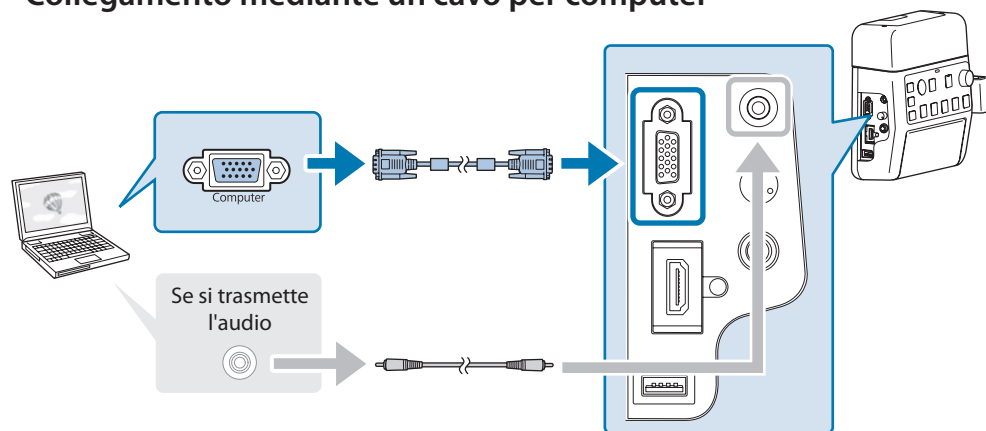
- 1** Porta di ingresso [Computer1] (Mini D-Sub 15-pin (femmina))
- 11** Porta di ingresso [Computer2]
- 2** Porta [HDMI1/MHL]
- 12** Porta [HDMI2]
- 3** Porta [USB-A]
- 4** Porta [Mic] (connettore stereo $\phi 6,3$ mm)/
Manopola [Volume] (ingresso microfono)
- 5** Porta [Audio1]
- 10** Porta [Audio2] (connettore stereo mini $\phi 3,5$ mm)
- 6** Porta [AUX In] Si raccomanda l'uso di cavi schermati.
- 7** Porta [REC Out]
- 8** Porta [Audio-L/R] (connettore RCA)
- 9** Porta ingresso [Video] (connettore RCA)
- 13** Porta [USB-B]



- Quando si utilizza un microfono dinamico disponibile in commercio, collegarlo alla porta **4** [Mic]. L'alimentazione non è supportata.
- Quando si invia l'audio da un lettore audio portatile e simili, collegare il cavo audio alla porta **6** [AUX In]. L'ingresso audio dalla porta **6** [AUX In] è sempre riprodotto, indipendentemente dall'origine selezionata.
- Quando si collega un dispositivo di registrazione, collegare il cavo audio alla porta **7** [REC Out]. Ingresso audio da porte di ingresso audio e Aux In, la porta Mic port è l'uscita. L'audio viene trasmesso a un volume costante e non può essere regolato.

Esempi di collegamento

Collegamento mediante un cavo per computer

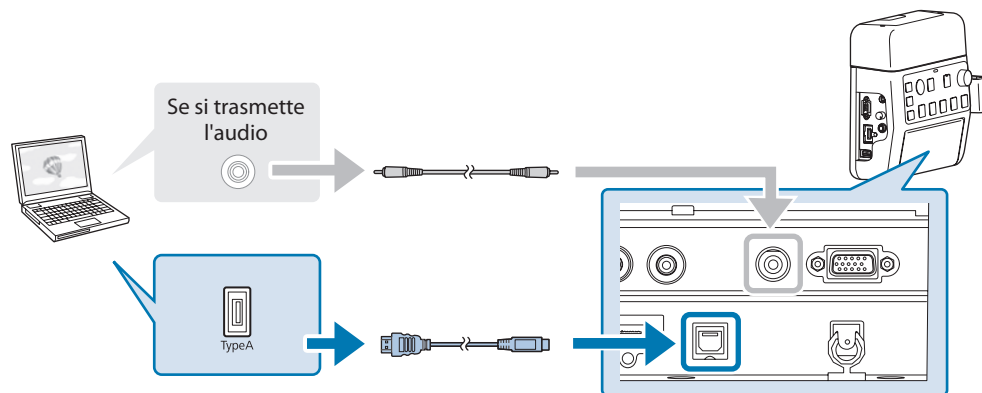


Collegare le porte secondo le seguenti combinazioni.

Se si usa la porta di ingresso [Computer1] → Porta [Audio1]

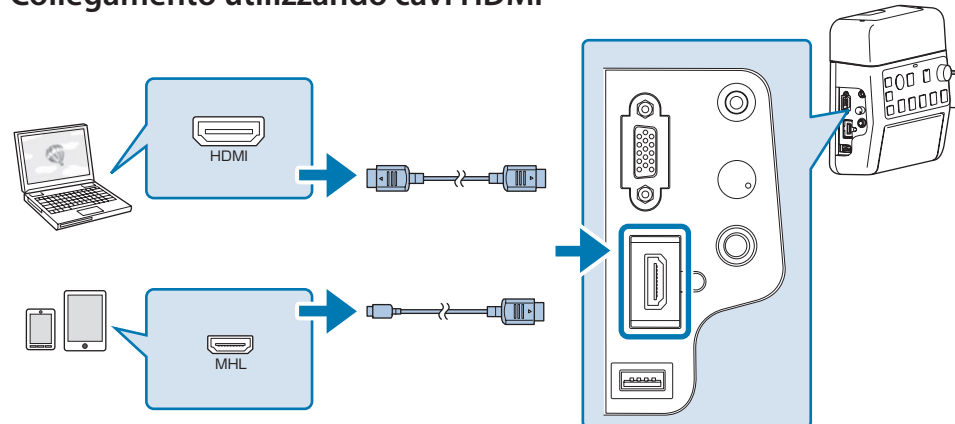
Se si usa la porta di ingresso [Computer2] → Porta [Audio2]

Collegamento mediante un cavo USB

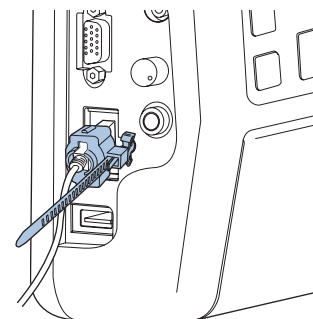


- Nel caso di proiettori il cui segnale audio può essere immesso con un cavo USB mediante la funzione di visualizzazione USB, non occorre collegare il cavo audio.
- Collegare il proiettore e il computer direttamente, senza utilizzare un hub USB.

Collegamento utilizzando cavi HDMI



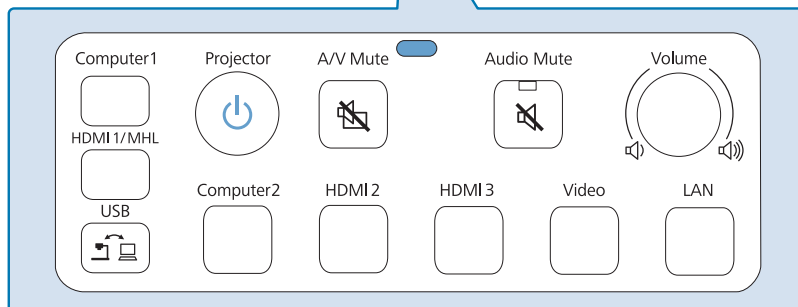
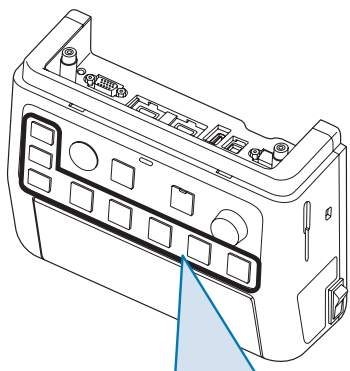
Se si utilizza un cavo HDMI spesso può scollegarsi a causa del suo peso. Utilizzare il morsetto del cavo HDMI per fissarlo.



- Quando il proiettore ha una sola porta HDMI, assicurarsi di collegare il cavo HDMI alla porta [HDMI1/MHL].
- Potrebbe non essere possibile collegare un cavo MHL a tutti i dispositivi. Inoltre, in base al modello o alle impostazioni del dispositivo, le immagini potrebbero non essere proiettate correttamente.
- Quando si collega un cavo MHL, assicurarsi che il cavo soddisfi gli standard MHL. Se il cavo non soddisfa lo standard MHL, il dispositivo collegato potrebbe non funzionare correttamente.
- Se si esegue il collegamento utilizzando un convertitore MHL-HDMI disponibile in commercio, potrebbe non essere possibile caricare il dispositivo collegato, oppure potrebbe non essere possibile eseguire operazioni col telecomando del proiettore.
- Se le immagini non sono proiettate correttamente utilizzando un cavo MHL, scollegare e ricollegare il cavo MHL.
- Se si cambia l'origine HDMI1/MHL e l'origine HDMI2 durante la riproduzione di un film, il film potrebbe bloccarsi. Arrestare il film prima di cambiare l'origine.

Cambio immagini

Nomi e funzioni dei tasti di origine ingresso



Premere i tasti di origine ingresso per inviare immagini e audio dal dispositivo collegato alla porta come indicato nella tabella che segue.
Il cambio di origine potrebbe richiedere del tempo.

Tasto di origine ingresso	Ingresso immagine	Ingresso audio
Computer1	Computer1	Audio1
HDMI1/MHL	HDMI1/MHL	HDMI1/MHL
USB	USB Display ↔ USB-A	USB Display/Audio2*
Computer2	Computer2	Audio2
HDMI2	HDMI2	HDMI2
HDMI3	HDMI3**	HDMI3**
Video	Video	Audio-L/R
LAN	LAN	LAN/Audio2*

* Se il proiettore supporta il trasferimento audio utilizzando USB display o una rete, l'audio è inviato tramite USB display o LAN. Quando si utilizza un proiettore che non supporta il trasferimento audio, l'audio è inviato a [Audio2].

** Invia i segnali audio e video dal dispositivo collegato alla porta HDMI3 del proiettore.

Risoluzione dei problemi

Non compare alcuna immagine

Il dispositivo collegato è acceso?	Accendere l'alimentazione del dispositivo collegato.
Il proiettore è acceso?	Premere il pulsante [Projector].
È stato premuto il pulsante della sorgente di ingresso corrispondente al dispositivo che si desidera riprodurre?	Quando non è selezionata alcuna origine di ingresso specifica, è selezionato automaticamente il tasto [Computer1] e sono visualizzate le immagini della porta di ingresso [Computer1]. Premere il pulsante della sorgente di ingresso corrispondente al dispositivo collegato.
È stato premuto il pulsante [A/V Mute]?	Premere di nuovo il pulsante [A/V Mute].
L'indicatore d'alimentazione è ACCESO Arancione?	Se non è eseguita alcuna operazione sulla Connection & Control Box per otto ore, il dispositivo accede allo stato di standby. Premere un tasto qualsiasi e l'indicatore diventa Blu, premere il tasto di origine di ingresso.

Non è possibile cambiare la sorgente

È stato premuto il pulsante della sorgente di ingresso corrispondente al dispositivo collegato?	Premere il pulsante della sorgente di ingresso corretta.
È visualizzata la finestra di dialogo Message Broadcasting?	Premere il pulsante [Projector] e riavviare il proiettore.

La centralina Connection & Control Box non funziona

Il prodotto è acceso?	Premere l'interruttore di accensione.
Il cavo di alimentazione è collegato?	Collegare il cavo di alimentazione alla centralina Connection & Control Box.
L'indicatore di funzionamento lampeggia Blu?	Scollegare il cavo di alimentazione della centralina Connection & Control Box e contattare il proprio rivenditore.

Non viene emesso alcun suono o l'audio è molto debole

L'impostazione dell'ingresso audio del proiettore è corretta?	Verificare che le "Impostazioni A/V" o "Ingresso audio" siano corrette. ➤ Guida all'uso del proiettore
Il volume del proiettore o degli altoparlanti è stato abbassato eccessivamente?	Alzare il volume con la manopola [Volume]. ➤ Guida all'uso del proiettore o degli altoparlanti.
L'impostazione "Volume ingresso mic" del proiettore è corretta?	Regolare il livello di ingresso del microfono.
Il cavo audio del dispositivo è collegato correttamente?	Controllare il collegamento del cavo audio. ➤ Questo manuale "Porte di ingresso", <i>Manuale di installazione di Connection & Control Box</i> "Collegamento all'altoparlante"
Alla porta di uscita audio del proiettore è collegato un cavo?	Se alla porta di uscita audio del proiettore è collegato un cavo, l'altoparlante incorporato non trasmette alcun suono.
L'impostazione del selettore è corretta?	Controllare l'impostazione del selettore. ➤ "Collegamento all'altoparlante" nel <i>Manuale di installazione di Connection & Control Box</i>