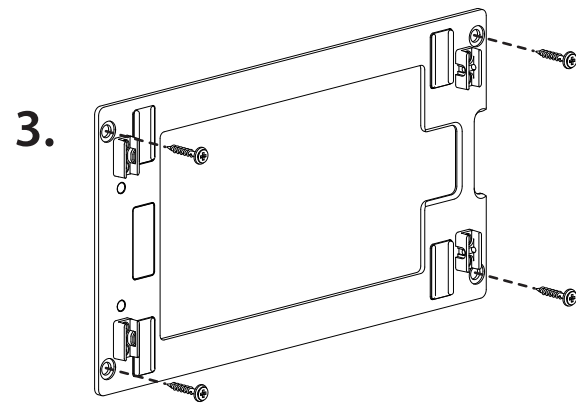
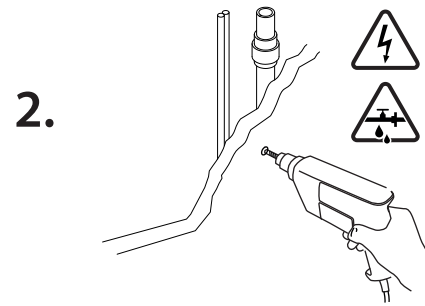
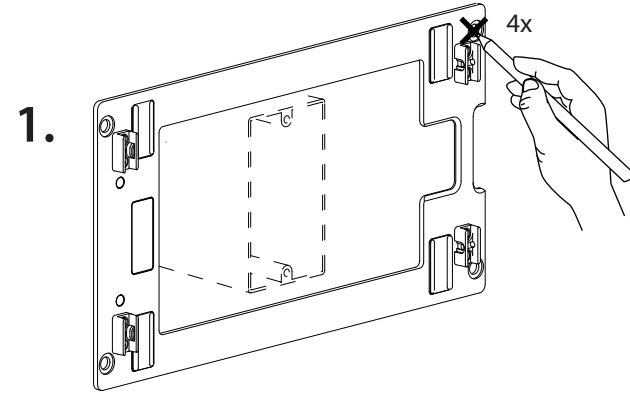
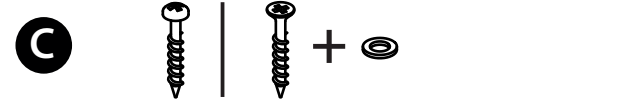
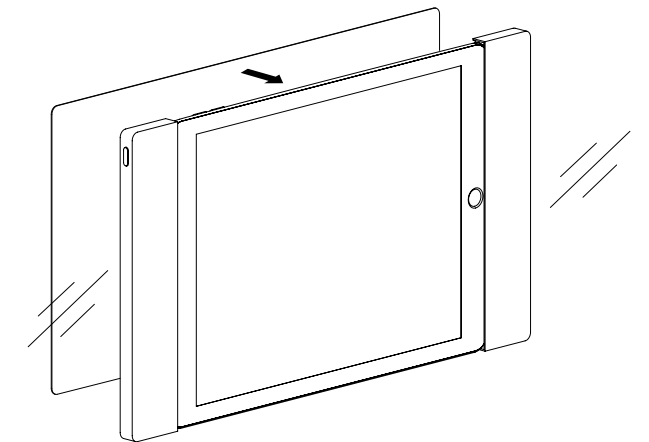
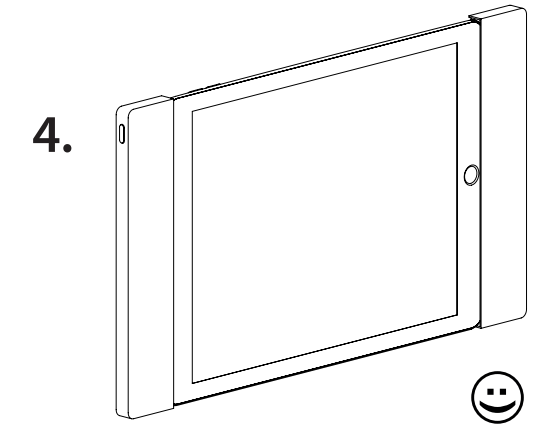
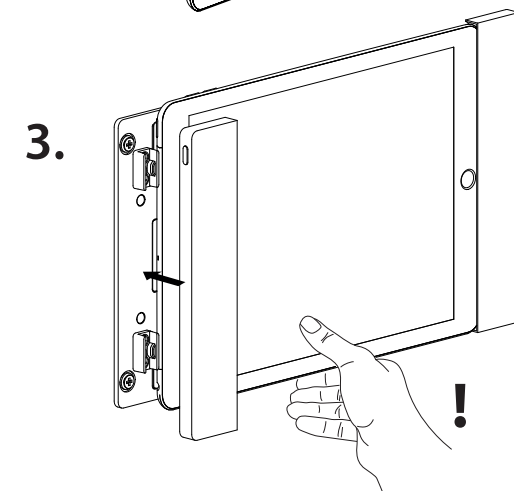
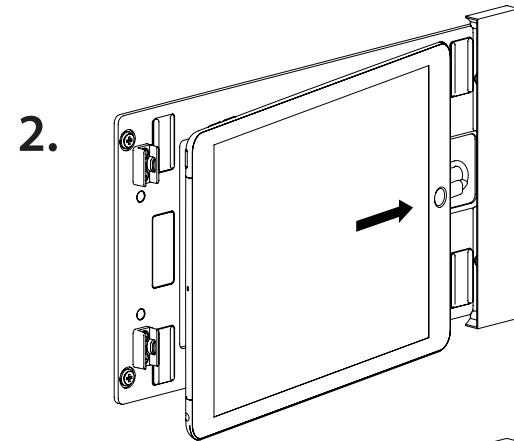
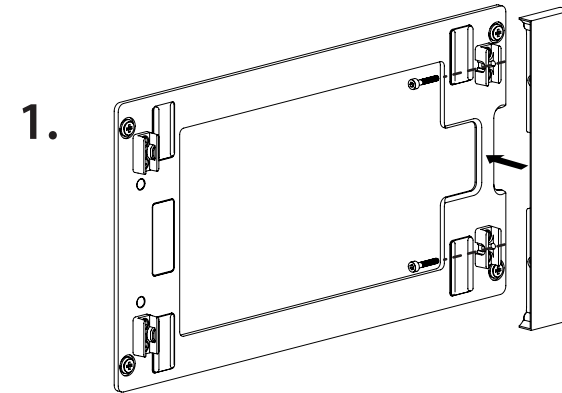


2. → **D**



4. → **D**



Etched foil  
 Glasdekorfolie  
 Film gravé  
 Lámina grabada

# sDock Fix

**En** Instructions for use

## Congratulations!

You have purchased the smart things sDock Fix wall mount. We put a lot of effort into the development and have selected only materials of the highest quality. The production of our products is subject to strict quality controls. However, in case you should detect material or manufacturing defects, please contact the retailer where you have purchased the product. We hope that you will thoroughly enjoy our product.

## Safety Instructions

Handling the sDock Pro is very easy. However, we would like to ask you to take a moment to read the mounting and operating instructions carefully to avoid mistakes. For latest informations please visit [www.smart-things.com](http://www.smart-things.com)

## Correct Use

Please use this product only with these Apple products together with the cables and chargers approved by Apple. The sDock Fix wall mount was developed for the use in environmental conditions normally found in private homes and office buildings. Please avoid positioning the product in areas with high exposure to sun radiation, extremely warm or cold temperatures, high humidity or moisture.

## Mounting

Make sure that the wall has sufficient bearing capacity for mounting the product. Please note that the wall fixing has to carry a multiple of the wall mount's weight. Depending on the wall materials it could be necessary to use special fixing items (e.g. cavity fixing, etc.). The supplied screws and rawl plugs are suitable for mounting the product on walls made of solid timber, stone, concrete, or timber posts only. Take extra caution not to damage gas or water pipes or electric wiring in the wall!



## Power supply out of the wall

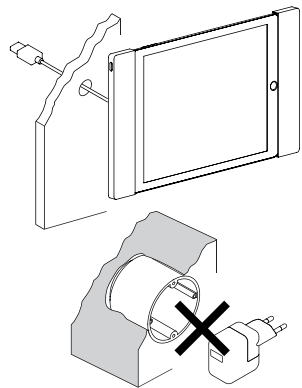
sDock Pro allows a power supply out of the wall. Only a professional electrician is allowed to make such an installation.

Take care that the power supply in any case has enough air supply. **Overheating may cause fire!**



### Attention!

The Apple power supply delivered with the iPad is not approved for use in a wall box. **Fire danger!**



## Maintenance

Clean your sDock Fix with a micro fiber cloth or a soft, damp cloth. Never use aggressive cleaning substances. Attention! Please detach all cables before you clean it.

**De** Gebrauchsanleitung

## Herzlichen Glückwunsch

zum Erwerb der smart things sDock Fix Wandhalterung. Wir haben uns bei der Entwicklung viel Mühe gegeben und nur hochwertige Materialien ausgewählt. Die Produktion unserer Produkte unterliegt strengen Qualitätskontrollen. Sollten Sie trotzdem einmal Materialfehler oder Verarbeitungsmängel zu beanstanden haben, wenden Sie sich bitte an Ihren Händler, bei dem Sie das Produkt erworben haben. Wir wünschen Ihnen viel Freude mit diesem Produkt.

## Sicherheitshinweise

Die Bedienung des sDock Fix ist eingängig, bitte nehmen Sie sich dennoch etwas Zeit und lesen Sie die Montage- und Bedienungsanleitung vollständig durch, um Fehler zu vermeiden. Informationen erfahren Sie auf [www.smart-things.com](http://www.smart-things.com)

## Ordnungsgemäße Verwendung

Die sDock Fix Wandhalterung ist für eine Verwendung unter Umweltbedingungen konzipiert, wie sie üblicherweise in Wohn- und Bürogebäuden vorzufinden sind. Wählen Sie deshalb keine Aufstellungsorte mit hoher Sonneneinstrahlung, extremer Wärme- oder Kälteeinwirkung, sowie hoher Luftfeuchtigkeit oder Nässeeinwirkung.

## Montage

Beachten Sie unbedingt die Hinweise im Abschnitt „Montage“! Stellen Sie sicher, dass die zur Befestigung vorgesehene Wand über eine ausreichende Tragfähigkeit verfügt. Bedenken Sie hierbei, dass die Befestigung an der Wand ein Mehrfaches des Gewichtes der Wandhalterung aushalten muss. Abhängig von der Wandbeschaffenheit kann es erforderlich sein, besonderes Befestigungsmaterial zu benutzen (z.B. Hohlraumdübel, etc.). Die mitgelieferten Schrauben und Dübel sind nur zur Montage an Wänden aus massivem Holz, Stein, Beton oder Holzpfeilen vorgesehen. Vorsicht vor möglichen Gas-, Wasser, Elektroinstallationen in der Wand!



## Stromversorgung aus der Wand

Das sDock Fix erlaubt eine Stromversorgung von der Geräterückseite her. Diese Installation darf nur durch einen Fachmann erfolgen. **Bei nicht ordnungsgemäßer Installation besteht Brandgefahr!**



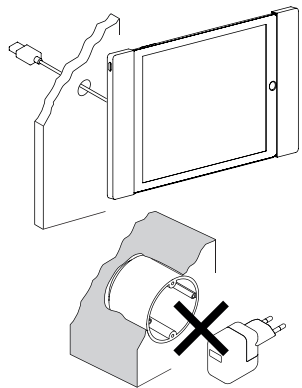
### Achtung!

Das Standard Apple Netzteil ist für einen Wandeinbau nicht geeignet. **Brandgefahr!**



## Pflege

Zur Reinigung Ihrer sDock Fix Wandhalterung empfehlen wir ein Mikrofasertuch oder ein angefeuchtetes weiches Tuch. Verwenden Sie keine scharfen Reiniger oder Lösemittel oder scheuernde Substanzen. Vorher alle Kabel lösen.



**Fr** Manuel d'utilisation

## Félicitation!

Vous avez acheté la fixation murale sDock Fix de smart things. Nous nous sommes concentrés sur la conception et avons utilisé uniquement des matériaux de très haute qualité. La production de nos produits est soumise à des contrôles stricts de qualité. Si, cependant, vous deviez détecter des défauts de matériau ou de fabrication, veuillez en informer le vendeur. Nous espérons que vous serez pleinement satisfait de l'achat de notre produit.

## Instructions de sécurité

Le sDock Fix est très facile à manier. Veuillez cependant prendre le temps de lire soigneusement la notice de montage et le mode d'emploi afin d'éviter toute erreur. Pour plus d'informations, visitez nous sur [www.smart-things.com](http://www.smart-things.com)

## Usage correct

Veuillez combiner ce produit uniquement avec des produits Apple ainsi que des câbles et des chargeurs approuvés par Apple. La fixation murale sDock Fix a été conçue pour être utilisée dans des lieux privés et des bâtiments de bureaux possédant des conditions environnementales normales. Évitez de placer le produit dans des zones hautement exposées aux radiations solaires, avec des températures extrêmement chaudes ou froides ou un fort taux d'humidité et de moisissures.

## Fixation

Assurez-vous que le mur a la force portante suffisante pour fixer le produit. Veuillez noter que la fixation murale doit porter elle-même un autre poids. Pour certains matériaux muraux, il peut être nécessaire d'utiliser des systèmes de fixation spéciaux (p. ex. avec une cheville pour corps creux etc...). Les vis fournies et les chevilles en plastique sont appropriées uniquement pour fixer le produit sur des murs de construction solide en bois, en pierres, en béton ou des poteaux en bois. Faites attention de ne pas endommager les conduites de gaz ou d'eau et les câbles électriques dans le mur.



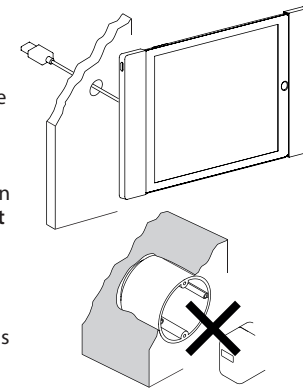
## Alimentation électrique provenant du mur

sDock Fix permet une alimentation électrique à partir du mur. Une telle installation ne peut être effectuée que par un électricien professionnel. Veuillez à ce que l'alimentation électrique ait un apport en air suffisant. **La surchauffe pourrait provoquer un incendie.**



### Attention!

L'alimentation électrique Apple fournie avec l'iPad n'est pas approprié pour être utilisé dans une boîte murale. **Risque d'incendie!**



## Entretien

Nettoyez votre sDock Fix avec un tissu microfibre ou un chiffon doux légèrement humide. Ne jamais utiliser des produits de nettoyage agressifs. Attention! Veuillez débrancher tous les câbles avant de nettoyer.

**Es** Instrucciones de uso

## ¡Enhorabuena!

Ha adquirido el soporte de pared sDock Pro de smart things. Nos hemos esforzado mucho en el desarrollo y seleccionado sólo materiales de primera calidad. La producción de nuestros productos está sujeta a unos controles de calidad estrictos, no obstante, si descubriera algún material defectuoso o defecto de fabricación, póngase en contacto con el minorista donde haya adquirido el producto. Esperamos que disfrute de nuestro producto.

## Indicaciones de seguridad

Utilizar sDock Fix es muy sencillo. Sin embargo, le rogamos que se tome un momento para leer con atención las instrucciones de montaje y funcionamiento para evitar errores. La información se puede encontrar en [www.smart-things.com](http://www.smart-things.com)

## Uso correcto

Por favor, emplee este producto sólo con los productos Apple mencionados junto con los cables y cargadores autorizados por Apple. El soporte de pared sDock Fix ha sido diseñado para un ser utilizado bajo las condiciones habituales en hogares privados y edificios de oficinas. Evite colocar el producto en lugares expuestos a la luz solar directa, temperaturas extremas, humedad alta o condensación.

## Montaje

Asegúrese de que la pared tiene la capacidad de carga suficiente para montar el producto. Tenga en cuenta que la pared en la que fije el soporte de pared va a cargar con gran parte del peso del mismo. Dependiendo del tipo de material de la pared, podría ser necesario emplear soportes especiales de fijación (por ejemplo, fijaciones para paredes huecas, etc.). Los tornillos y taquetes suministrados sólo son adecuados para paredes de madera, piedra, cemento o postes de madera. Preste atención especial para no dañar tuberías de gas o agua o el cableado eléctrico en la pared.



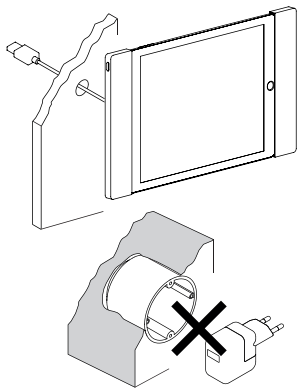
## Fuente de alimentación fuera de la pared

sDock Fix permite una fuente de alimentación externa. La instalación deberá llevarse a cabo únicamente por un electricista profesional realice la instalación. Preste atención a que el suministro eléctrico tenga una ventilación suficiente. **Los sobrecalentamientos pueden provocar un incendio.**



### ¡Atención!

La fuente de alimentación de Apple que se entrega con el iPad no está aprobada para su. Uso en un soporte de pared. **¡Peligro de incendio!**



## Entretien

Nettoyez votre sDock Fix avec un tissu microfibre ou un chiffon doux légèrement humide. Ne jamais utiliser des produits de nettoyage agressifs. Attention! Veuillez débrancher tous les câbles avant de nettoyer.