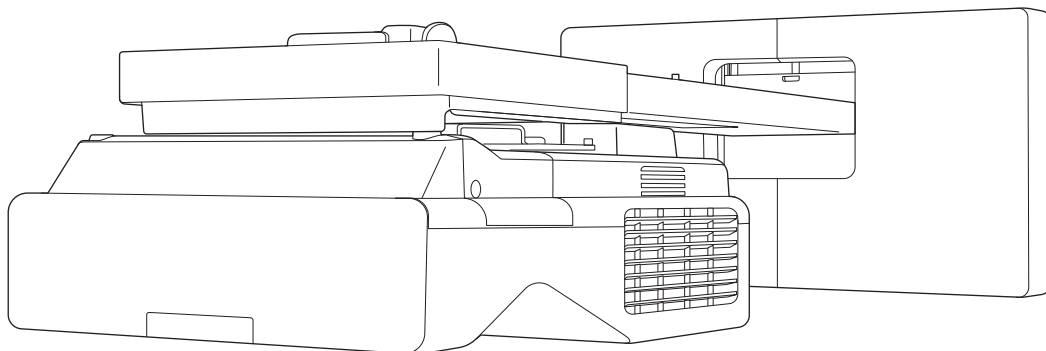


EB-755F
EB-750F
EB-735F
EB-725W
EB-720
ELPMB62

Guide d'installation



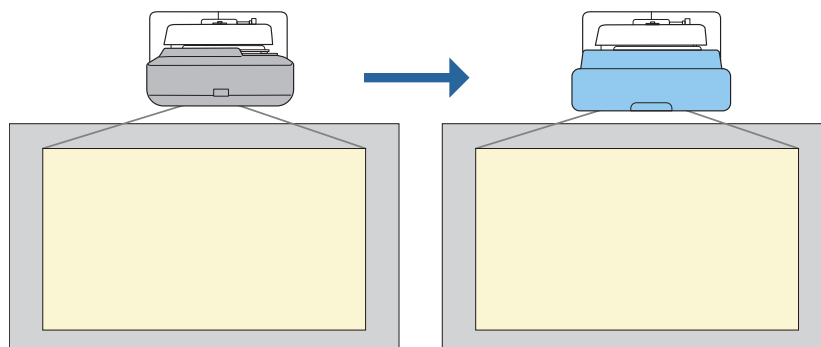
Contenu de ce guide

Ce guide explique comment installer un projecteur ultra courte focale (EB-755F/EB-750F/EB-735F/EB-725W/EB-720) en utilisant le support mural (ELPMB62).

Si le support n'est pas fourni avec le projecteur, vous pouvez l'acheter en option.

À propos des installations de remplacement

Vous pouvez remplacer le projecteur actuellement installé avec EB-755F/EB-750F/EB-735F/EB-725W/EB-720, puis projeter des images de la même dimension et au même emplacement.



Conditions relatives aux installations de remplacement

Lorsque vous remplacez le projecteur, vérifiez que les conditions suivantes sont remplies.

• Le projecteur installé est l'un des modèles suivants :

- BrightLink 485Wi
- BrightLink 485Wi+
- BrightLink 475Wi
- BrightLink 475Wi+
- BrightLink 480i
- PowerLite 485W
- PowerLite 475W
- BrightLink 595Wi
- BrightLink 595Wi+
- BrightLink 585Wi
- BrightLink 585Wi+
- BrightLink 575Wi
- BrightLink 575Wi+
- BrightLink 695Wi
- BrightLink 695Wi+
- BrightLink 685Wi
- BrightLink 685Wi+
- BrightLink 680Wi
- BrightLink 675Wi
- BrightLink 675Wi+
- PowerLite 470
- PowerLite 480
- EB-485Wi
- EB-485Wie
- EB-475Wi
- EB-475Wie
- PowerLite 585W
- PowerLite 575W
- PowerLite 580
- PowerLite 570
- PowerLite 685W
- PowerLite 675W
- PowerLite 680
- PowerLite 670
- EB-485W
- EB-485We
- EB-475W
- EB-475We
- EB-595Wi
- EB-595Wie
- EB-585Wi
- EB-575Wi
- EB-575Wie
- EB-695Wi
- EB-695Wie
- EB-685Wi
- EB-680Wi
- EB-675Wi
- EB-470
- EB-480
- EB-480e
- EB-480i
- EB-470i
- EB-585W
- EB-585We
- EB-575W
- EB-575We
- EB-580
- EB-580e
- EB-570
- EB-685W
- EB-675W
- EB-680
- EB-680e
- EB-670

• Le support mural installé est l'un des modèles suivants :

- ELPMB28
- ELPMB43
- ELPMB46
- Projection à une taille de 65 à 100 pouces
- Les projecteurs ont la même résolution

Exemple des étapes à suivre pour remplacer l'installation

Vous pouvez remplacer le projecteur en suivant les étapes ci-dessous. Le processus d'installation de votre projecteur peut différer de celui décrit par les illustrations suivantes. Pour plus de détails sur la manipulation et le réglage du support, consultez le *Guide d'installation* du projecteur actuellement installé ou du support mural.

1 Dépose de l'ancien projecteur

- Déposez le capuchon de protection (retirez également le couvercle de la plaque murale si nécessaire)
- Retirez l'unité d'ajustement de la plaque d'installation

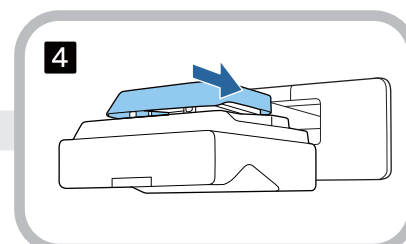
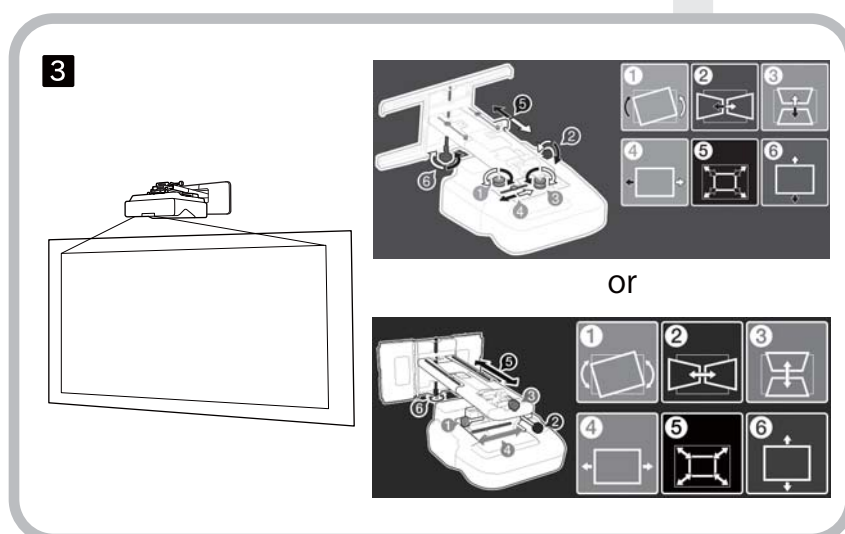
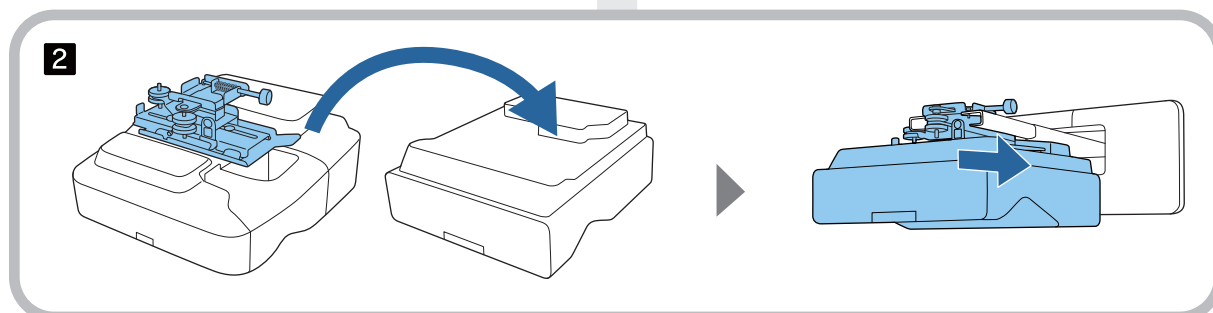
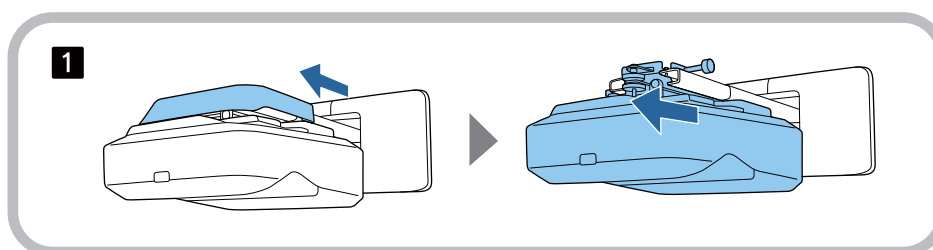
2 Installation du nouveau projecteur

- Retirez l'unité d'ajustement de l'ancien projecteur et fixez-la sur le nouveau projecteur
- Fixez l'unité d'ajustement sur la plaque d'installation

3 Mise au point de l'image

Lorsque vous projetez une image, réglez la position de l'image en utilisant le cadran d'ajustement sur le support de montage et les dispositifs de réglage du projecteur

4 Fixation du capuchon de protection



À propos de ce Guide d'installation

Contenu de ce guide 1

À propos des installations de remplacement 2

Conditions relatives aux installations de remplacement 2

Exemple des étapes à suivre pour remplacer l'installation 3

Introduction

Utiliser le produit de façon sûre 6

Indications de sécurité 6

Explication des symboles 6

Contenu de l'emballage 7

Montage mural 7

Montage principal 7

Accessoires 8

Quincaillerie nécessaire 9

Illustrations des dimensions de l'installation 10

Installation du support mural

Précautions relatives à l'installation du support mural 11

Précautions relatives à l'emplacement d'installation du support mural 14

Spécifications de montage mural 16

Dimensions externes 17

Plage d'ajustement 19

Glissière verticale 19

Glissière horizontale 20

Glissière avant/arrière 20

Plaque d'installation de mini-PC 21

Accessoires d'installation 21

Procédure d'installation du support mural 22

Fixation du support 23

Détermination de la position d'installation (tableaux des distances de projection) 23

EB-755F/EB-750F/EB-735F 25

EB-725W 33

EB-720 39

Fixation de l'unité d'ajustement au projecteur 45

Installer la plaque murale sur le mur 46

Fixer la plaque d'installation à la plaque murale 48

Fixation de l'unité d'ajustement sur la plaque d'installation 53

Fixation d'appareils périphériques 54

Ajustement de la position de l'image projetée 57

Préparatifs avant l'ajustement 58

Effectuer l'ajustement mécanique avec le Guide d'installation de la plaque d'installation 60

Ajustement avec les menus du projecteur 63

Fixation des couvercles 69

Fixation d'un câble de sécurité 70

Réglage du projecteur

Fonction de configuration en lot 72

Installation avec une clé USB 72

Enregistrer les réglages sur la clé USB 72

Copier les réglages enregistrés sur d'autres projecteurs 74

Installation en reliant l'ordinateur et le projecteur avec un câble USB 75

Enregistrer les réglages sur un ordinateur 75

Copier les réglages enregistrés sur d'autres projecteurs 76

Lorsque la configuration échoue 77

Installation de plusieurs projecteurs (multi-projection) 78

Réglage de l'ID projecteur 78

Réglage de l'image en multi-projection 80

Si vous utilisez le modèle EB-755F/EB-750F 80

Si vous utilisez le modèle EB-725W/EB-735F/EB-720 81

Annexe

Liste des symboles de sécurité 82

Remarque générale	86
--------------------------------	-----------

Utiliser le produit de façon sûre



Pour votre sécurité, veuillez lire toutes les consignes contenues dans ce guide avant d'utiliser ce produit. Une manipulation incorrecte ne respectant pas ces consignes pourrait endommager ce produit ou provoquer des blessures corporelles ou des dommages matériels. Conservez ce guide d'installation à portée de main pour pouvoir vous y reporter ultérieurement.

Lisez le *Guide de l'utilisateur* et les *Consignes de sécurité* de votre projecteur et suivez les instructions figurant dans ces documents.




Indications de sécurité

La documentation et ce produit utilisent des symboles graphiques pour présenter l'utilisation sûre de ce produit.

Les indications et leur signification sont les suivantes. Assurez-vous de bien les comprendre avant de lire le guide.

Symbole	Explication
 Avertissement	Ce symbole signale des informations qui, si elles sont ignorées, peuvent provoquer des blessures, voire la mort, en raison d'une manipulation incorrecte.
 Attention	Ce symbole indique des informations qui, si elles sont ignorées, peuvent provoquer des blessures ou des dommages physiques, en raison d'une manipulation incorrecte.

Explication des symboles

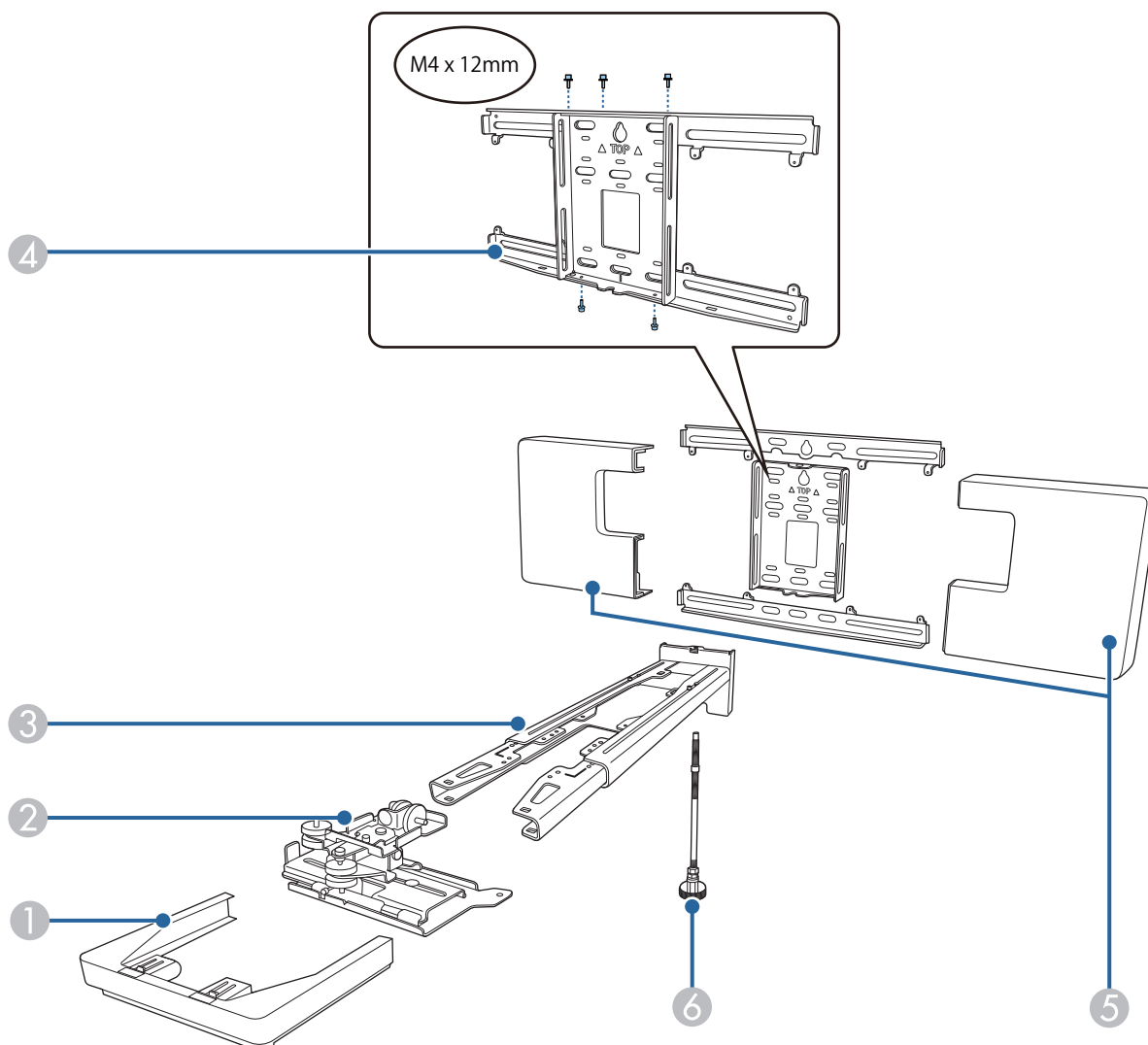
Symboles	Explication
	Symbole indiquant une action à ne pas faire
	Symbole indiquant une action à faire
	Symbole signalant des informations connexes ou utiles

Contenu de l'emballage

Confirmez que vous avez tous les éléments nécessaires avant de commencer l'installation.

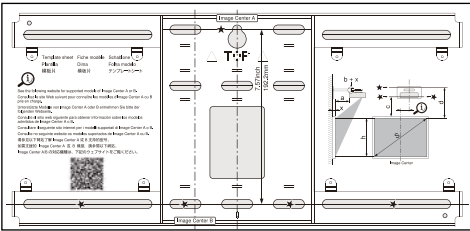
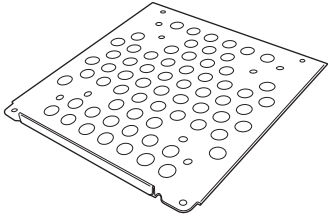


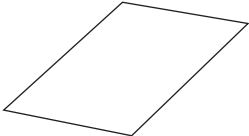
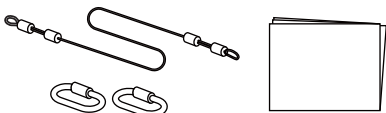
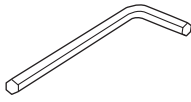
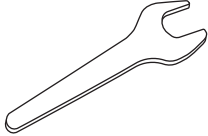

Montage mural


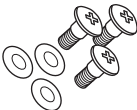

Montage principal



N°	Nom de la pièce
①	Capuchon de protection
②	Unité d'ajustement
③	Plaque d'installation
④	Plaque murale
⑤	Cache de la plaque murale
⑥	Axe hexagonal

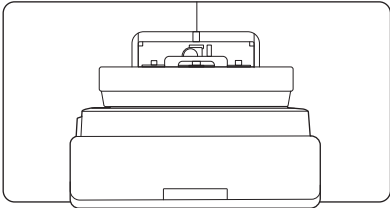
Accessoires

Partie	Nom	Application
	Fiche modèle	Attachez-la sur le mur avant d'installer la plaque murale et utilisez-la pour percer les trous nécessaires.
	Plaque de mini-PC	Attachez-la sur la plaque murale lors de l'installation d'un mini-PC ou d'une clé PC.
	Sangle mini-PC	Fixez le PC sur la plaque lors de l'installation d'un mini-PC ou d'une clé PC qui ne peut pas être attaché avec des vis.
	Bande de fixation de câble	Fixez les câbles en excès après avoir effectué le câblage.
	Étiquette de masquage	Collez ceci sur la rainure du bras de la plaque d'installation pour la recouvrir après installation.
	Câble de sécurité	Connectez-le au support mural et au projecteur pour éviter la chute du projecteur. Pour plus de détails, reportez-vous au guide de l'utilisateur fourni avec le câble de sécurité.
	Clé à six pans (pour M4)	-
	Clé (N° 13 pour M6)	-
	Boulon à tête cylindrique à six pans M4 x 12 mm avec rondelle/rondelle élastique (x13)	<ul style="list-style-type: none"> • Assemblez la plaque murale comme indiqué sur la figure p.7 (x5) • Fixez l'unité d'ajustement sur le projecteur (x4) • Fixez l'unité d'ajustement sur la plaque de réglage (x4)

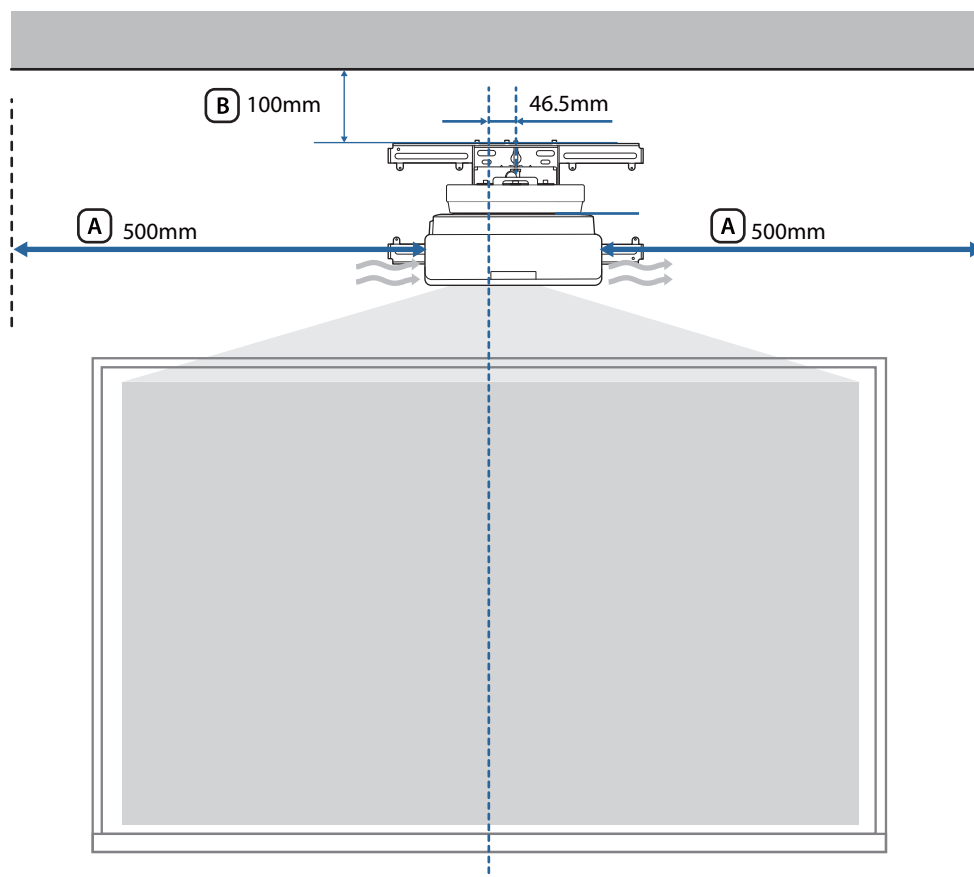
Partie	Nom	Application
	Boulon à épaulement à six pans M6 x 20 mm avec rondelle/rondelle élastique (x1)	Fixez la plaque d'installation sur la plaque murale.
	Vis à épaulement à tête à empreinte cruciforme M6 x 20 mm avec rondelle plastique (x3)	
	Vis à épaulement à tête à empreinte cruciforme M3 x 6 mm (x4)	Fixez la plaque de mini-PC sur la plaque murale.

Quincaillerie nécessaire

Outre les éléments fournis, vous devez également avoir à disposition les vis et outils suivants.

Pièces concernées	Quincaillerie nécessaire
	<p>Pour le support mural</p> <ul style="list-style-type: none"> • Boulons d'ancrage M10 ou 3/8" x 60 mm (pour fixer la plaque murale : x4 minimum) • Vis M10 (pour fixer temporairement la plaque murale : x1) • Clé à cliquet 17 mm (pour ajuster l'axe hexagonal) • Câbles à brancher sur le projecteur • Périphériques, comme des mini PC

Illustrations des dimensions de l'installation












Attention














Lors de l'installation du projecteur, assurez-vous qu'il y a un espace entre le mur et les entrées et sorties d'air du projecteur. (Voir la figure **A** ci-dessus)



Le fait de laisser un espace d'environ 100 mm entre le plafond et le haut de la plaque murale facilite l'installation et la dépose du projecteur. (Voir la figure **B** ci-dessus)

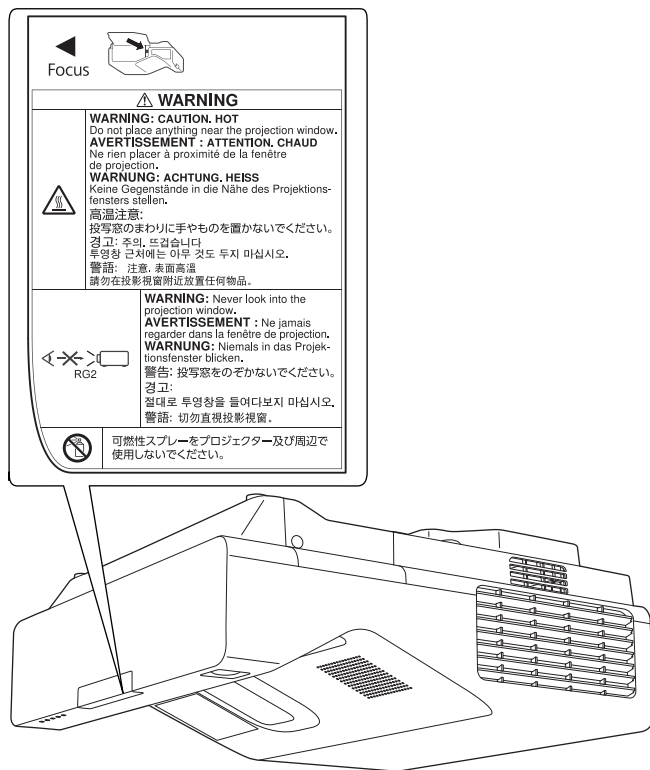
Précautions relatives à l'installation du support mural

 Avertissement	
<p>Le support mural est exclusivement conçu pour fixer le projecteur sur un mur. Si un équipement autre qu'un projecteur est installé, son poids peut endommager le support.</p> <p>Si ce produit tombe, il pourrait causer la mort ou des blessures personnelles.</p>	
<p>Les travaux d'installation (fixation murale) doivent être effectués par des spécialistes disposant des compétences techniques et du savoir-faire appropriés. Une installation incomplète ou incorrecte pourrait entraîner la chute de produit et provoquer des blessures ou des dommages matériels.</p>	
<p>Suivez les étapes de ce guide pour installer le support mural et assurez-vous d'utiliser les boulons et les vis indiqués dans ce guide.</p> <p>En cas de non-respect des instructions, ce produit peut tomber et provoquer des blessures corporelles ou un accident.</p>	
<p>Manipulez le cordon secteur avec précaution.</p> <p>Une manipulation incorrecte peut provoquer un incendie ou une électrocution. Prenez les précautions suivantes en le manipulant :</p> <ul style="list-style-type: none"> • Ne saisissez pas la fiche secteur avec des mains humides. • N'utilisez pas un cordon secteur endommagé ou modifié. • Ne tirez pas exagérément sur le cordon lorsque vous le faites passer à travers la plaque d'installation. 	
<p>N'installez pas la plaque d'installation à un endroit où elle peut être soumise à des vibrations ou des chocs.</p> <p>Ceci pourrait endommager le projecteur ou la surface de montage. Si ce produit tombe, il pourrait causer la mort ou des blessures personnelles.</p>	
<p>Lors de l'installation sur un mur, veuillez l'installer de manière à supporter complètement le poids combiné du projecteur et du support mural et à résister aux vibrations horizontales. Utilisez des écrous et des boulons M10 ou 3/8 pouces x 60 mm.</p> <p>Les écrous et les boulons de taille inférieure à M10 ou 3/8 pouces x 60 mm risquent de causer la chute de la plaque. Epson n'accepte aucune responsabilité pour tout dommage ou toute blessure dus à une solidité du mur insuffisante ou une installation inappropriée.</p>	
<p>L'installation doit être exécutée par au moins deux techniciens qualifiés. Si vous devez desserrer des vis pendant l'installation, veuillez à ne pas provoquer la chute de ce produit.</p> <p>Si ce produit tombe, il pourrait causer la mort ou des blessures personnelles.</p>	
<p>Lors du montage de ce produit sur un mur, le mur doit être suffisamment solide pour supporter le projecteur et le support mural.</p> <p>Ce produit doit être installé sur un mur en béton.</p> <p>Le poids combiné maximal du projecteur et du support mural est d'environ 15 kg (câbles non compris).</p> <p>Vérifiez la résistance du mur avant de monter ce produit dessus. Si la solidité du mur est insuffisante, renforcez le mur avant de procéder à l'installation.</p>	

 Avertissement	
<p>Contrôlez régulièrement la plaque d'installation pour vérifier qu'aucune de ses pièces n'est endommagée ou que des vis ne sont pas desserrées.</p> <p>Si des pièces sont endommagées, cessez immédiatement d'utiliser la plaque d'installation. Si ce produit tombe, il pourrait causer la mort ou des blessures personnelles.</p>	
<p>Ne démontez et ne remontez pas ce produit.</p> <p>Il existe plusieurs sections à haute tension dans le produit pouvant causer des incendies, décharges électriques ou accidents.</p>	
<p>Ne vous accrochez pas sur ce produit. Ne suspendez pas d'objets lourds sur ce produit.</p> <p>Si ce produit tombe, il pourrait causer la mort ou des blessures personnelles.</p>	
<p>N'utilisez pas d'adhésifs, ni d'huiles ou lubrifiants pour installer ou régler le support mural.</p> <p>Si vous utilisez des adhésifs pour empêcher les vis de se desserrer ou si vous utilisez des lubrifiants ou des huiles sur la plaque coulissante de fixation du projecteur, le boîtier risque de se détériorer, au risque de provoquer la chute du projecteur et des blessures corporelles ou des dommages matériels.</p>	
<p>Serrez fermement toutes les vis après tout réglage.</p> <p>Sinon, le produit peut tomber et provoquer des blessures corporelles ou des dommages matériels.</p>	
<p>Ne desserrez jamais les écrous et les boulons après l'installation.</p> <p>Vérifiez régulièrement que les vis ne se sont pas desserrées. Si vous constatez le moindre jeu, resserrez fermement les vis concernées. Sinon, le produit peut tomber et provoquer des blessures corporelles ou des dommages matériels.</p>	
<p>Faites cheminer les câbles afin qu'ils n'interfèrent pas avec les écrous et boulons.</p> <p>Une manipulation incorrecte des câbles peut provoquer un incendie ou une électrocution.</p>	
<p>Lorsque vous allumez le projecteur, ne regardez pas dans la fenêtre de projection.</p> <p>Ceci pourrait endommager votre vue en raison de la puissante lumière émise. Faites particulièrement attention en présence d'enfants. Lorsque vous allumez le projecteur à distance avec la télécommande, assurez-vous que personne ne regarde dans la fenêtre de projection.</p>	
<p>Lorsque vous utilisez le projecteur, ne placez aucun objet ou votre main près de la fenêtre de projection.</p> <p>Cette zone est dangereuse car elle atteint des températures élevées en raison de la lumière de projection concentrée.</p>	
<p>N'utilisez pas le projecteur à un emplacement exposé à des combustibles ou gaz explosifs.</p> <p>Des températures élevées à l'intérieur du projecteur peuvent provoquer un incendie.</p>	
<p>Seul un spécialiste est autorisé à désinstaller ou réinstaller le projecteur, même pour l'entretien et les réparations.</p> <p>Consultez le <i>Guide de l'utilisateur</i> pour plus d'instructions sur la maintenance et les réparations.</p>	
<p>Si des anomalies surviennent avec ce produit, débranchez immédiatement les câbles du produit, puis contactez votre revendeur local ou le centre d'appel Epson le plus proche.</p> <p>Continuer à utiliser ce produit dans des conditions anormales peut causer un incendie, un choc électrique ou des dommages oculaires.</p>	

 Avertissement

Des étiquettes d'avertissement relatives au laser sont apposées sur le projecteur.
Ne regardez pas directement le faisceau laser émis par la fenêtre de projection. (Conforme à IEC/EN60825-1:2014)




N'ouvrez jamais les boîtiers du projecteur.
Les tensons électriques à l'intérieur du projecteur peuvent causer des blessures graves.



Ne regardez pas directement la source lumineuse du projecteur.
Ce produit émet un rayonnement optique potentiellement dangereux. Des lésions oculaires peuvent en résulter.



 Attention

N'installez pas ce produit dans un endroit qui excède la plage de température de fonctionnement du modèle de projecteur.
Un tel environnement peut endommager le projecteur.



Installez ce produit dans un endroit à l'abri de la poussière et de l'humidité pour que l'objectif et les éléments optiques internes ne se salissent pas.



N'exercez pas une force excessive pendant le réglage du produit.
Le produit peut être endommagé et provoquer des blessures corporelles.









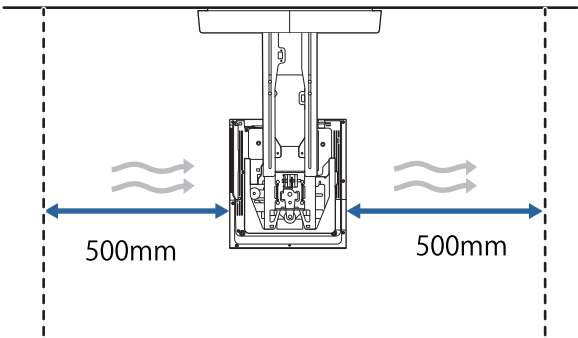

Ce projecteur est un produit laser de Classe 1 conforme à la norme internationale IEC/EN60825-1: 2014 pour les lasers.

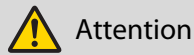


Ne démontez pas le projecteur lorsque vous la mettez au rebut.
Mettez au rebut conformément à vos lois et réglementations locales ou nationales.

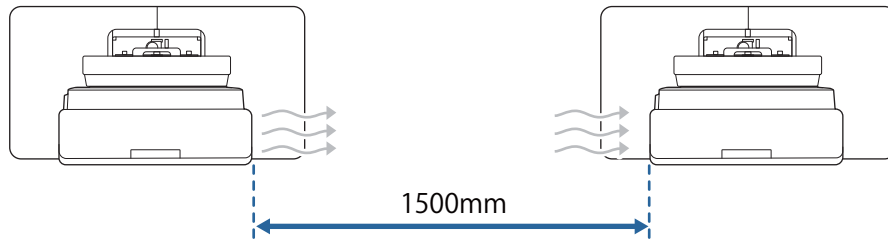


Précautions relatives à l'emplacement d'installation du support mural

 Avertissement	
<p>N'installez pas dans un endroit où de la fumée ou de la fumée grasse peut être présente, comme des événements.</p> <p>Si de l'huile, etc., adhère à la partie glissante de la plaque d'installation du projecteur, le boîtier risque de se fissurer et d'entraîner la chute du projecteur, et causer des blessures corporelles ou des dommages matériels.</p>	
 Attention	
<p>Préparez à l'avance le câblage de l'alimentation électrique sur le lieu d'installation du projecteur.</p>	
<p>Éloignez le projecteur des autres appareils électriques, notamment des éclairages fluorescents ou des climatiseurs.</p> <p>Certains types de lampes fluorescentes peuvent interférer avec la télécommande.</p>	
<p>Lors de l'installation du projecteur, assurez-vous qu'il y a un espace entre le mur et les entrées et sorties d'air du projecteur, comme illustré sur l'image suivante.</p>	
	
<p>Lors de l'installation de deux projecteurs ou plus en parallèle, assurez-vous que la température du milieu environnant est inférieure à 35°C.</p> <p>Si l'environnement est trop chaud, le projecteur pourrait surchauffer et l'alimentation pourrait être coupée sans avertissement.</p>	

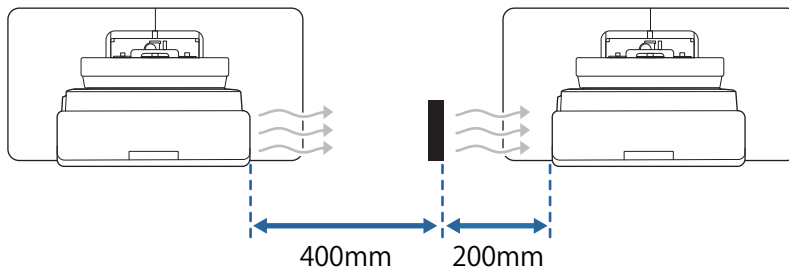


Lors de l'installation de deux projecteurs ou plus en parallèle, laissez un espace d'au moins 1 500 mm entre les projecteurs.



Si vous ne pouvez pas laisser un espace d'environ 1200 mm, installez une cloison entre les deux pour séparer la chaleur évacuée par l'évent de sortie d'air du projecteur.

Les cloisons doivent être plus grandes que l'évent de sortie (environ 20 mm de diamètre) et installées à environ 400 mm des événements de sortie et à 200 mm des événements d'entrée.



Installez et ajustez le projecteur à une température ambiante proche de celle de l'environnement où sera utilisé le projecteur.



En cas de changement de température, la position de l'image peut changer.

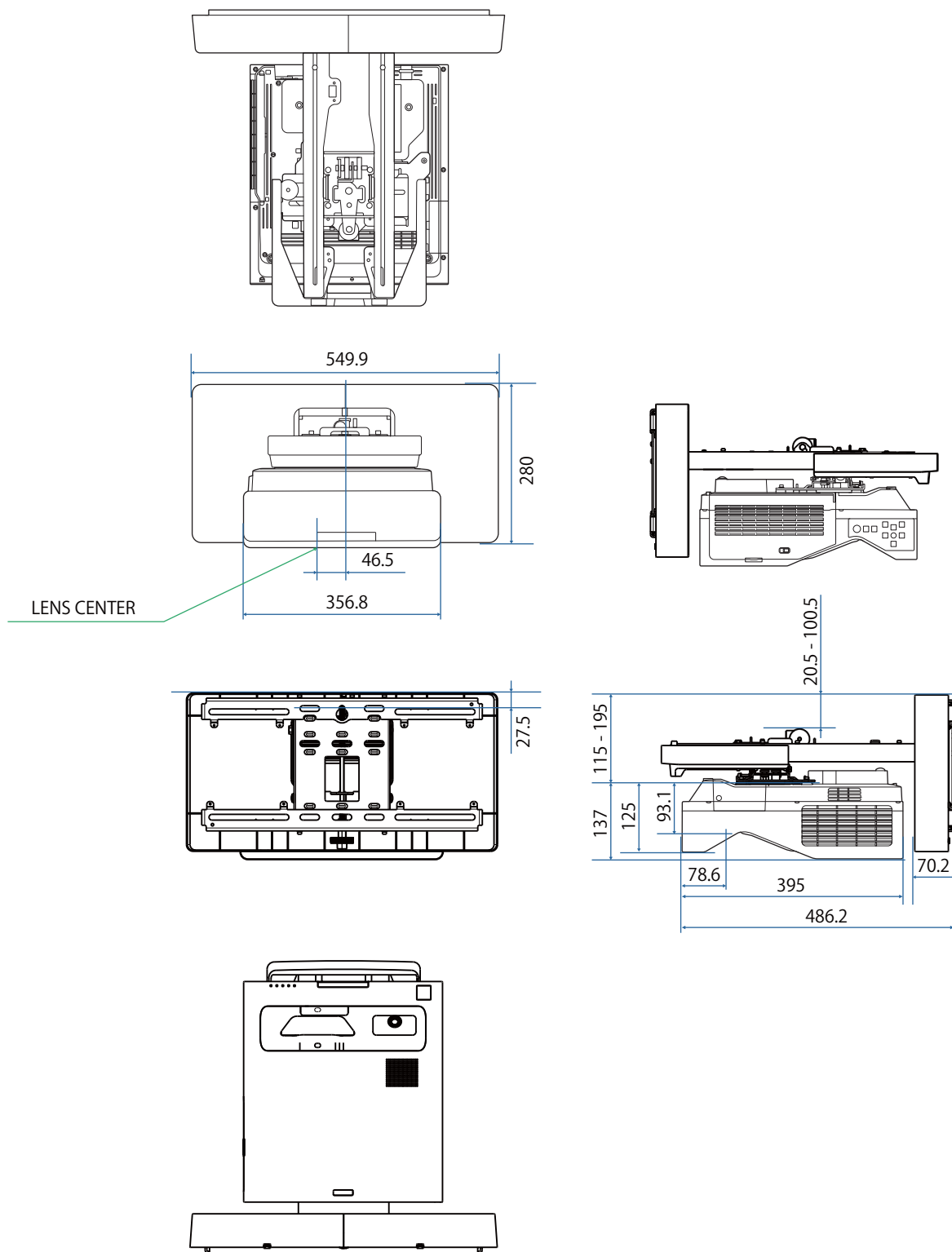
Nous recommandons l'utilisation d'écrans à manche ou à carte.

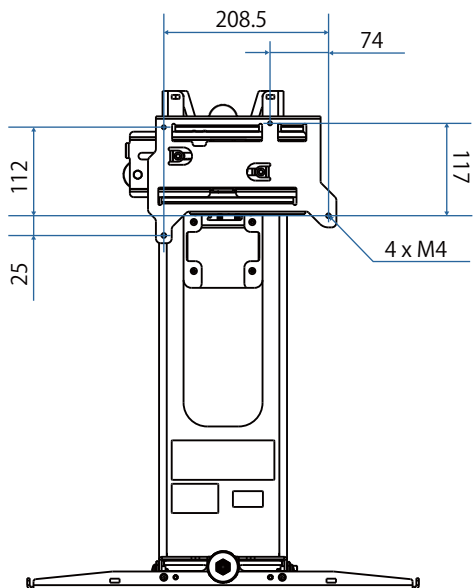
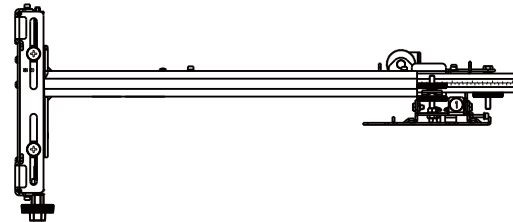
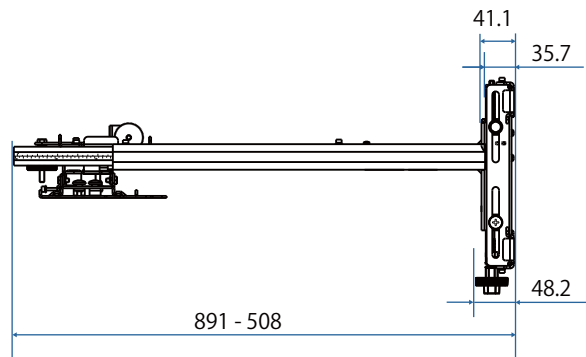
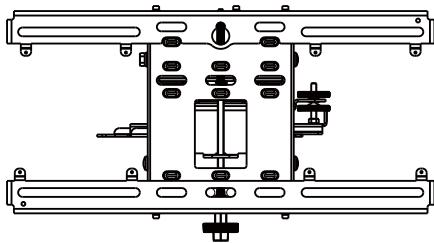
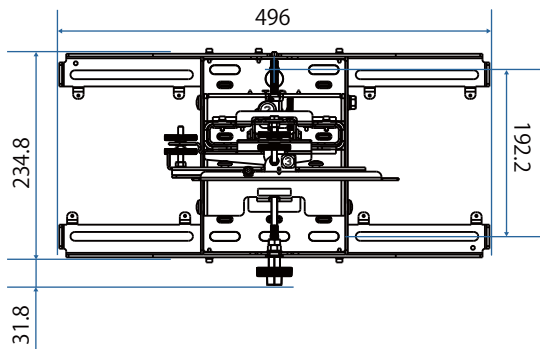
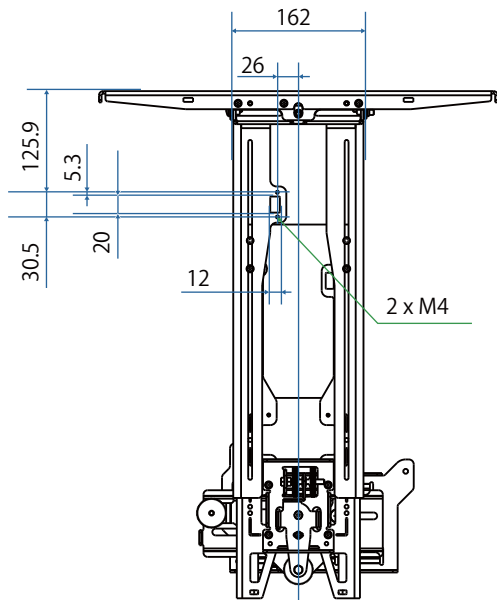


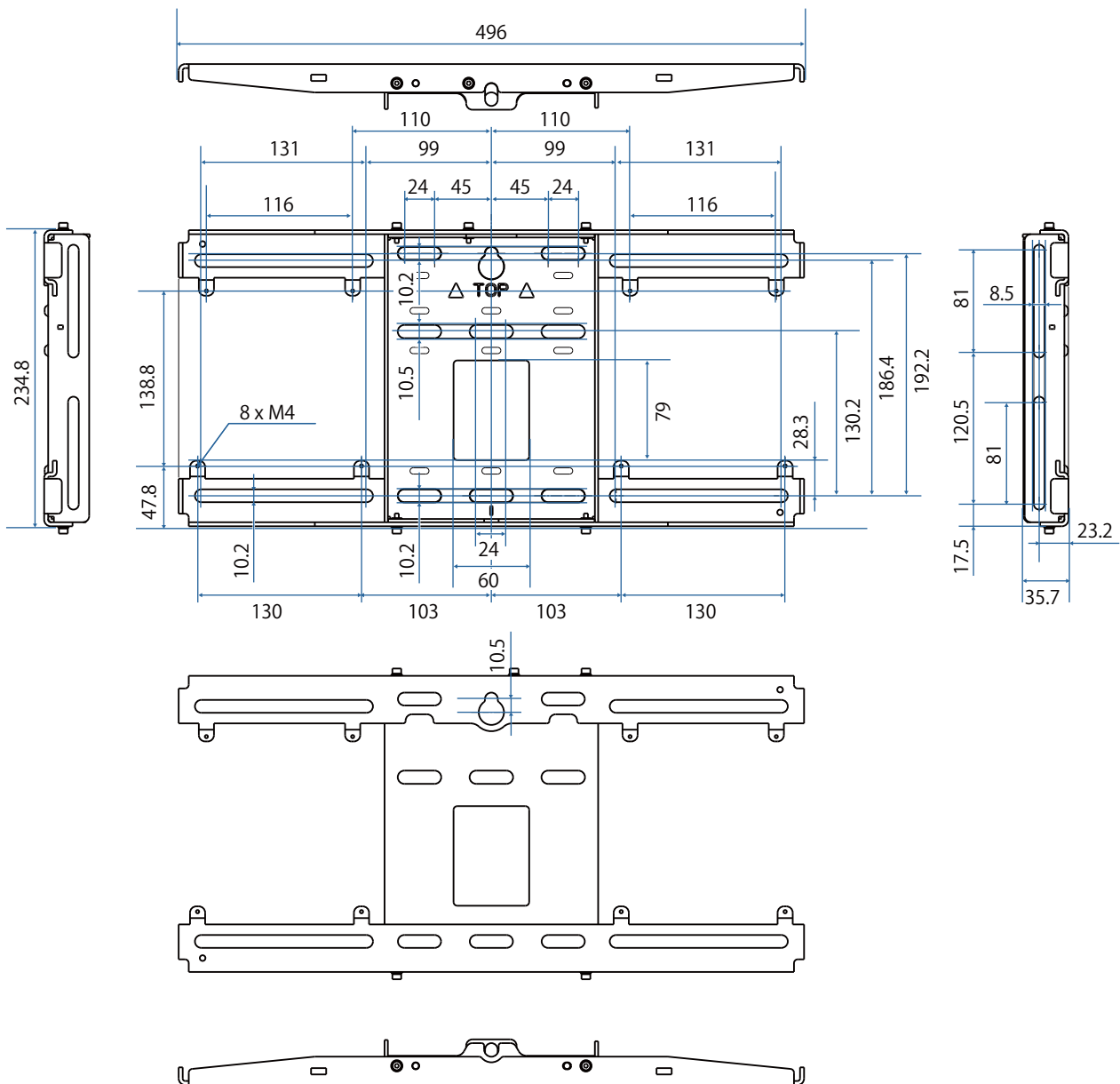
Spécifications de montage mural

Élément	Spécification
Masse de montage mural (plaque d'installation, axe hexagonal, unité d'ajustement, plaque murale, couvercle de la plaque murale, embout)	Environ 9,2 kg
Capacité de charge maximale	Environ 15,0 kg

Dimensions externes

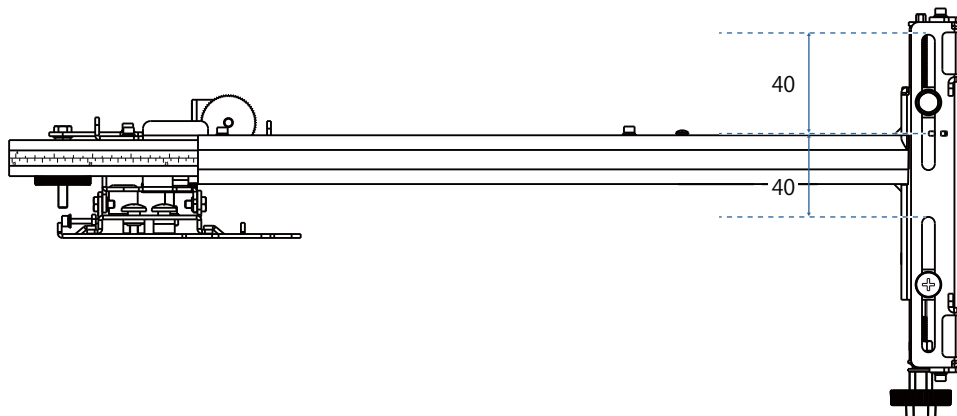




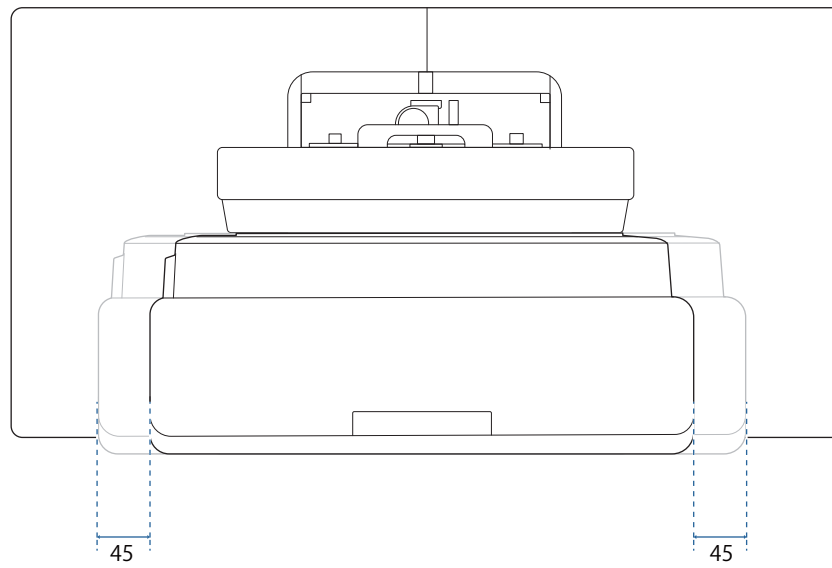


Plage d'ajustement

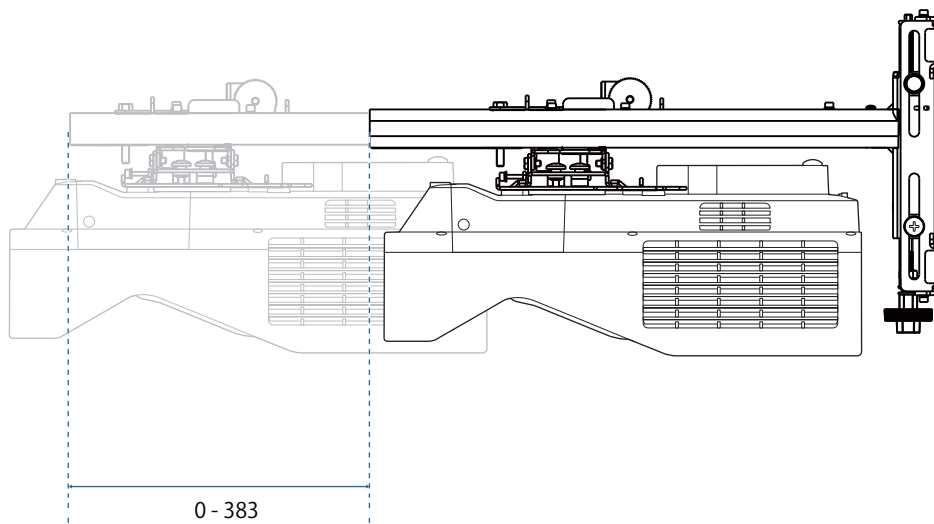
- Glissière verticale



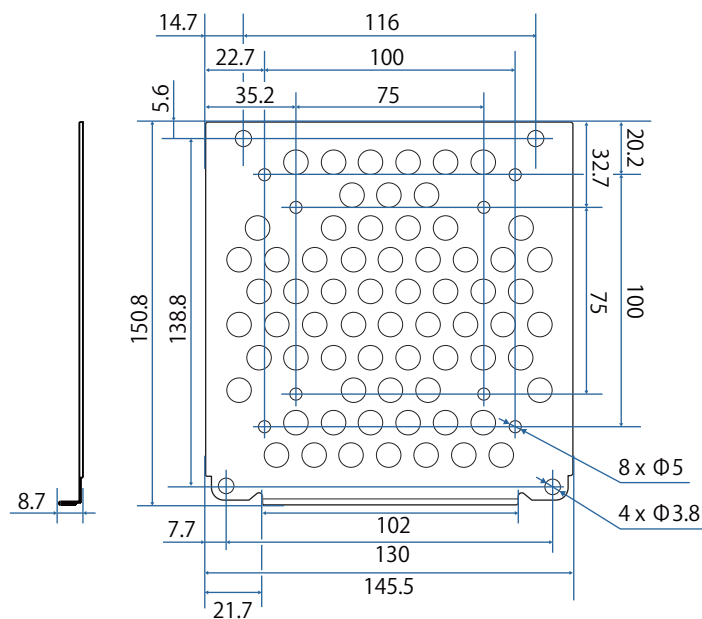
■ Glissière horizontale



■ Glissière avant/arrière



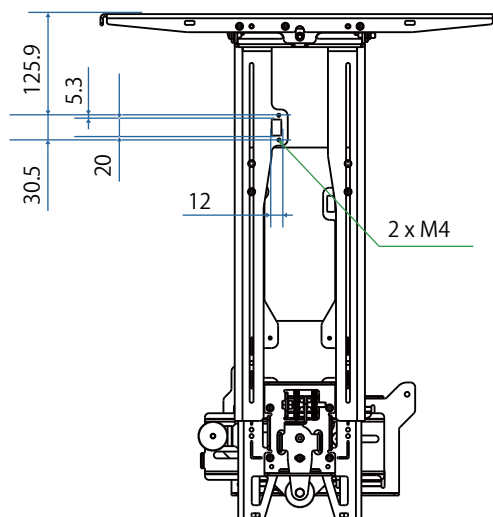
Plaque d'installation de mini-PC



Élément	Spécification
Trous de vis pour l'installation d'un PC (conforme VESA)	75 mm x 75 mm 100 mm x 100 mm
Tailles de PC prises en charge	Moins de 150 mm x 150 mm x 44 mm
Poids de PC pris en charge	0,7 kg ou moins

Accessoires d'installation

Pour installer un commutateur ou un syntoniseur, utilisez les trous de vis indiqués sur la figure ci-dessous pour les fixer.



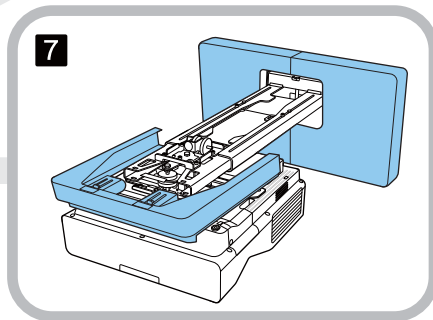
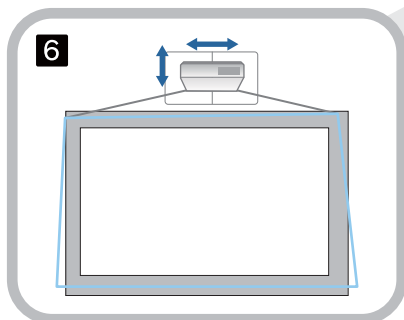
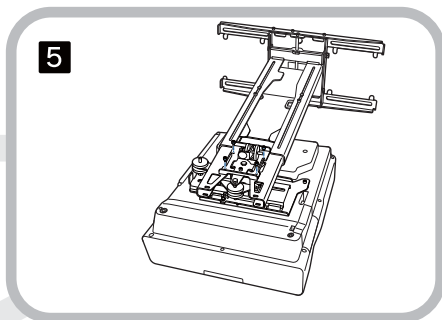
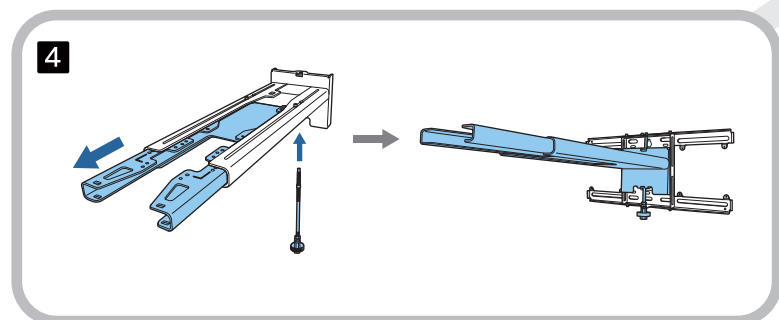
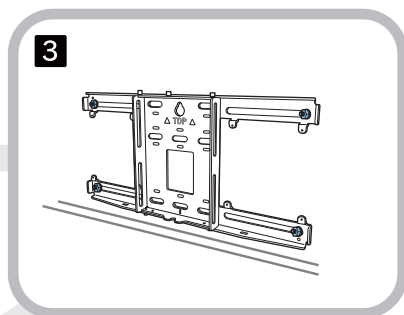
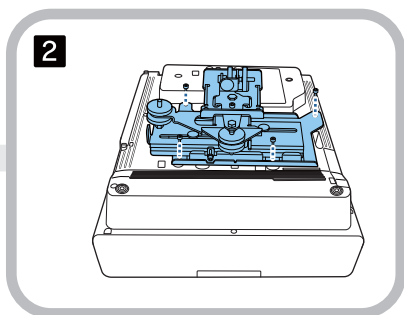
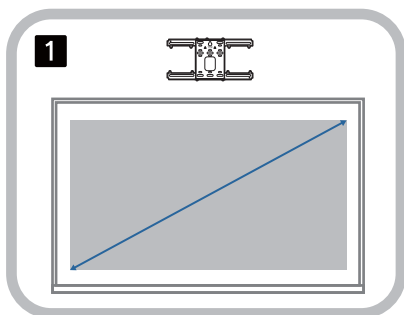
Avant l'installation, vérifiez que le poids total, comprenant le projecteur et les câbles de branchement, est bien inférieur à la capacité de charge maximale du support mural. (☛ "Spécifications de montage mural" p.16)

Procédure d'installation du support mural

Suivez le plan de travail ci-dessous pour installer le support mural.

Faites cheminer les câbles en fonction de votre environnement d'installation avant d'installer le support mural.

- 1 Vérifier les tableaux des distances de projection pour déterminer la position d'installation (☞ p.23)
- 2 Fixer l'unité d'ajustement sur le projecteur (☞ p.45)
- 3 Installer la plaque murale sur le mur (☞ p.46)
- 4 Régler la longueur du bras de la plaque d'installation puis fixer sur la plaque murale (☞ p.48)
- 5 Fixez l'unité de réglage sur la plaque d'installation, puis connectez les câbles et les périphériques (☞ p.53)
- 6 Régler la position de l'image (☞ p.57)
- 7 Fixer les couvercles (☞ p.69)

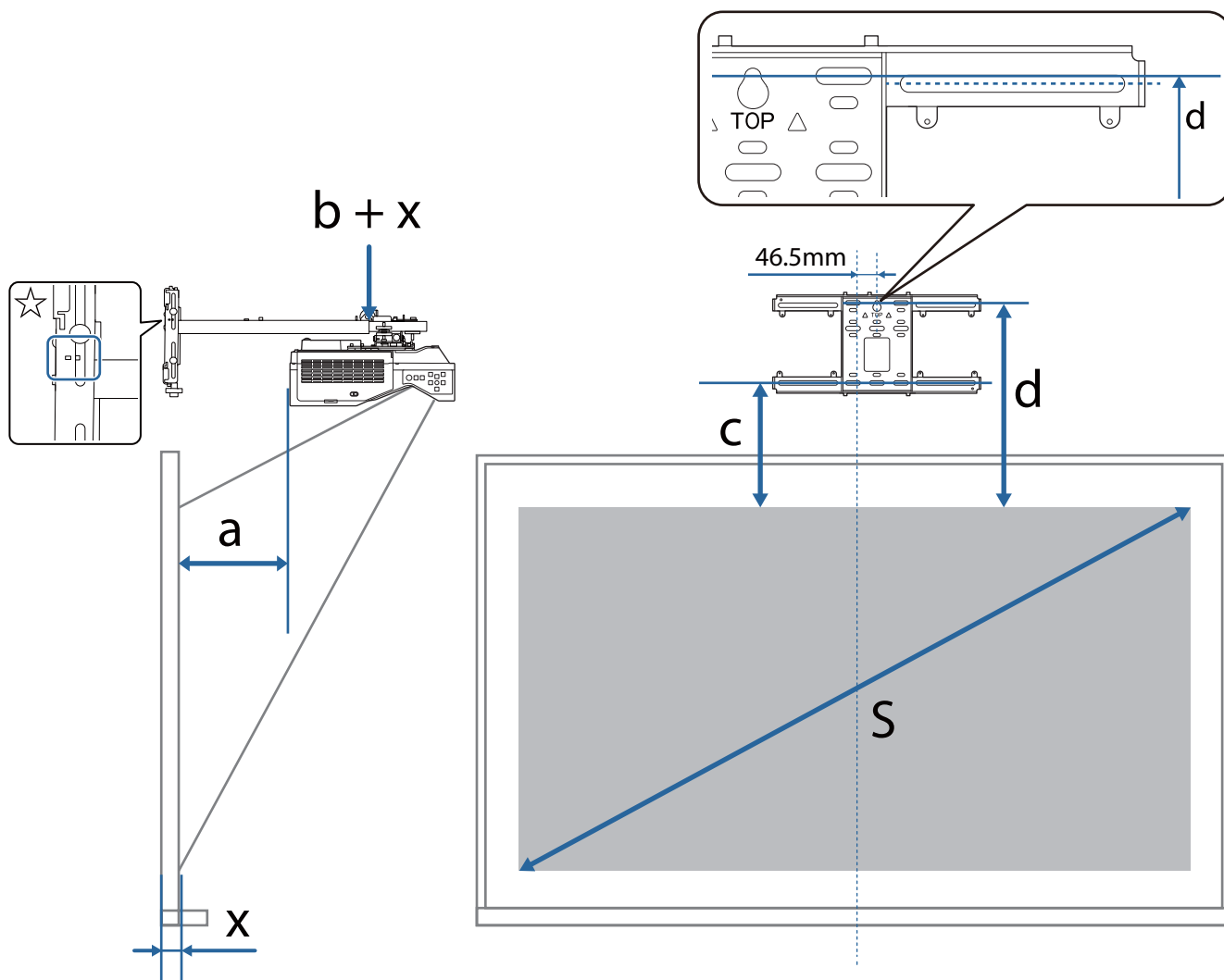


Fixation du support

■ Détermination de la position d'installation (tableaux des distances de projection)

Déterminez la position d'installation de la plaque murale en fonction de la taille de l'écran (S) sur lequel vous voulez projeter. Reportez-vous à la figure suivante pour vérifier les valeurs de a à d. Cette valeur correspond au positionnement de la plaque d'installation au milieu de la plaque murale. (Voir ☆ sur l'illustration suivante).

Le centre de l'écran de projection et le centre de la plaque murale sont décalés de 46,5 mm.



a : Distance de projection minimale (Largeur)

b+x : Numéro sur l'échelle graduée du bras sur la plaque d'installation (Maxi. 533 mm)

x : Distance entre le mur et la surface de projection

c : Distance entre le bord supérieur de l'image et le trou de la vis d'installation inférieure de la plaque murale

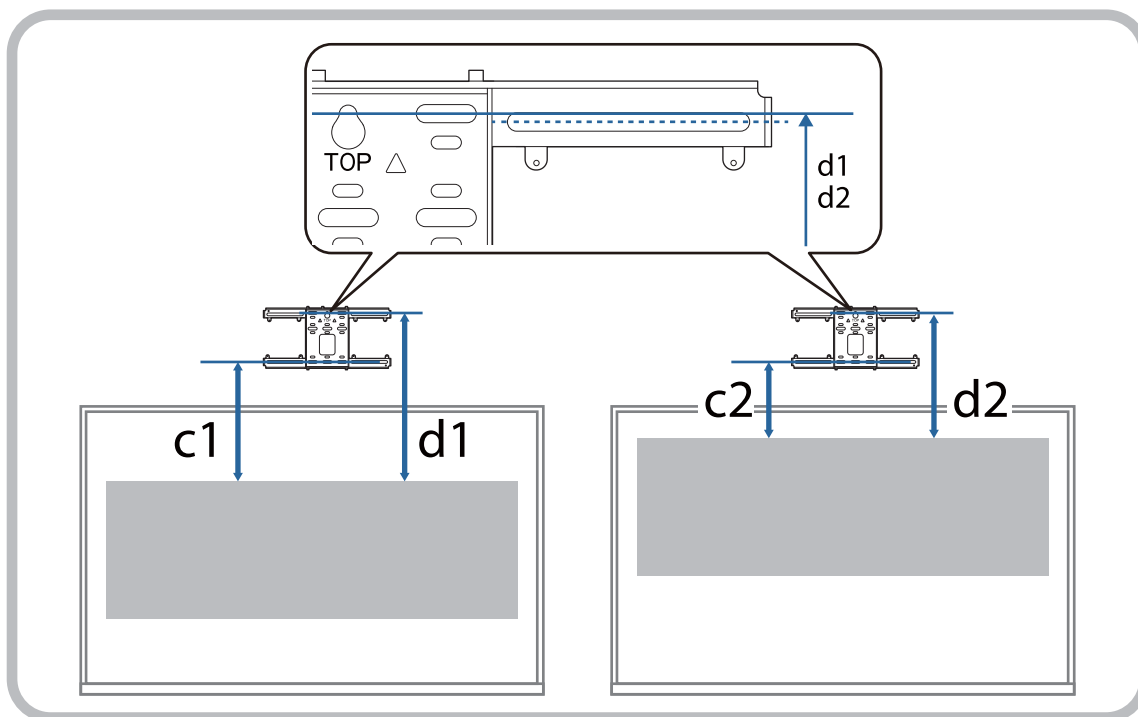
d : Distance entre le bord supérieur de l'image et le trou de la vis temporaire de la plaque murale

S : Taille de l'image projetée

Voir ci-dessous pour les valeurs de c et d lors de la projection à un rapport de 16:6.

(EB-755F/EB-750F/EB-735F)

- c1/d1: lorsque la **Position à l'écran** est au centre
- c2/d2: lorsque la **Position à l'écran** est en haut




 EB-755F/EB-750F/EB-735F

Image projetée 16:9

[Unité : mm]

	S	a	b	c	d
65 "	1439 × 809	57	115	212	404
66 "	1461 × 822	63	121	215	407
67 "	1483 × 834	69	127	218	410
68 "	1505 × 847	75	133	221	413
69 "	1528 × 859	81	139	224	416
70 "	1550 × 872	87	145	227	419
71 "	1572 × 884	93	151	230	423
72 "	1594 × 897	99	157	233	426
73 "	1616 × 909	105	163	237	429
74 "	1638 × 921	111	169	240	432
75 "	1660 × 934	117	175	243	435
76 "	1682 × 946	123	181	246	438
77 "	1705 × 959	129	188	249	441
78 "	1727 × 971	135	194	252	444
79 "	1749 × 984	141	200	255	447
80 "	1771 × 996	147	206	258	450
81 "	1793 × 1009	153	212	261	454
82 "	1815 × 1021	159	218	265	457
83 "	1837 × 1034	165	224	268	460
84 "	1860 × 1046	171	230	271	463
85 "	1882 × 1058	177	236	274	466
86 "	1904 × 1071	183	242	277	469
87 "	1926 × 1083	189	248	280	472
88 "	1948 × 1096	195	254	283	475
89 "	1970 × 1108	201	260	286	478

	S	a	b	c	d
90 "	1992 × 1121	207	179	289	482
91 "	2015 × 1133	213	185	292	485
92 "	2037 × 1146	219	191	296	488
93 "	2059 × 1158	225	197	299	491
94 "	2081 × 1171	231	203	302	494
95 "	2103 × 1183	237	209	305	497
96 "	2125 × 1195	243	215	308	500
97 "	2147 × 1208	249	221	311	503
98 "	2170 × 1220	255	227	314	506
99 "	2192 × 1233	261	233	317	510
100 "	2214 × 1245	267	239	320	513
101 "	2236 × 1258	273	245	324	516
102 "	2258 × 1270	279	251	327	519
103 "	2280 × 1283	285	257	330	522
104 "	2302 × 1295	291	263	333	525
105 "	2324 × 1308	297	269	336	528
106 "	2347 × 1320	303	275	339	531
107 "	2369 × 1332	309	281	342	534
108 "	2391 × 1345	315	287	345	538
109 "	2413 × 1357	321	293	348	541
110 "	2435 × 1370	327	299	352	544
111 "	2457 × 1382	333	305	355	547
112 "	2479 × 1395	339	311	358	550
113 "	2502 × 1407	345	317	361	553
114 "	2524 × 1420	351	323	364	556
115 "	2546 × 1432	357	329	367	559
116 "	2568 × 1445	363	335	370	562
117 "	2590 × 1457	369	341	373	565
118 "	2612 × 1469	375	347	376	569
119 "	2634 × 1482	381	353	380	572
120 "	2657 × 1494	387	359	383	575

Image projetée 4:3

[Unité : mm]

	S	a	b	c	d
54 "	1097 × 823	63	122	215	407
55 "	1118 × 838	70	129	219	411
56 "	1138 × 853	78	137	223	415
57 "	1158 × 869	85	144	226	419
58 "	1179 × 884	92	151	230	422
59 "	1199 × 899	100	159	234	426
60 "	1219 × 914	107	166	238	430
61 "	1240 × 930	115	173	242	434
62 "	1260 × 945	122	181	245	438
63 "	1280 × 960	129	188	249	441
64 "	1300 × 975	137	195	253	445
65 "	1321 × 991	144	203	257	449
66 "	1341 × 1006	151	210	261	453
67 "	1361 × 1021	159	218	264	457
68 "	1382 × 1036	166	225	268	461
69 "	1402 × 1052	173	232	272	464
70 "	1422 × 1067	181	240	276	468
71 "	1443 × 1082	188	247	280	472
72 "	1463 × 1097	195	254	284	476
73 "	1483 × 1113	203	262	287	480
74 "	1504 × 1128	210	269	291	483
75 "	1524 × 1143	218	276	295	487
76 "	1544 × 1158	225	284	299	491
77 "	1565 × 1173	232	291	303	495
78 "	1585 × 1189	240	298	306	499
79 "	1605 × 1204	247	306	310	502

S		a	b	c	d
80 "	1626 × 1219	254	313	314	506
81 "	1646 × 1234	262	320	318	510
82 "	1666 × 1250	269	328	322	514
83 "	1687 × 1265	276	335	325	518
84 "	1707 × 1280	284	343	329	521
85 "	1727 × 1295	291	350	333	525
86 "	1748 × 1311	298	357	337	529
87 "	1768 × 1326	306	365	341	533
88 "	1788 × 1341	313	372	344	537
89 "	1808 × 1356	320	379	348	540
90 "	1829 × 1372	328	300	352	544
91 "	1849 × 1387	335	307	356	548
92 "	1869 × 1402	343	314	360	552
93 "	1890 × 1417	350	322	363	556
94 "	1910 × 1433	357	329	367	559
95 "	1930 × 1448	365	336	371	563
96 "	1951 × 1463	372	344	375	567
97 "	1971 × 1478	379	351	379	571
98 "	1991 × 1494	387	358	382	575

Image projetée 16:10

[Unité : mm]

	S	a	b	c	d
65 "	1400 × 875	88	147	228	420
66 "	1422 × 888	95	154	231	424
67 "	1443 × 902	101	160	235	427
68 "	1465 × 915	108	167	238	430
69 "	1486 × 929	114	173	241	434
70 "	1508 × 942	121	180	245	437
71 "	1529 × 956	127	186	248	440
72 "	1551 × 969	134	193	252	444
73 "	1572 × 983	140	199	255	447
74 "	1594 × 996	147	206	258	450
75 "	1615 × 1010	153	212	262	454
76 "	1637 × 1023	160	219	265	457
77 "	1659 × 1037	166	225	268	461
78 "	1680 × 1050	173	232	272	464
79 "	1702 × 1063	179	238	275	467
80 "	1723 × 1077	186	244	278	471
81 "	1745 × 1090	192	251	282	474
82 "	1766 × 1104	199	257	285	477
83 "	1788 × 1117	205	264	289	481
84 "	1809 × 1131	212	270	292	484
85 "	1831 × 1144	218	277	295	487
86 "	1852 × 1158	225	283	299	491
87 "	1874 × 1171	231	290	302	494
88 "	1895 × 1185	238	296	305	498
89 "	1917 × 1198	244	303	309	501

S		a	b	c	d
90 "	1939 × 1212	251	222	312	504
91 "	1960 × 1225	257	229	315	508
92 "	1982 × 1239	264	235	319	511
93 "	2003 × 1252	270	242	322	514
94 "	2025 × 1265	277	248	325	518
95 "	2046 × 1279	283	255	329	521
96 "	2068 × 1292	290	261	332	524
97 "	2089 × 1306	296	268	336	528
98 "	2111 × 1319	303	274	339	531
99 "	2132 × 1333	309	281	342	534
100 "	2154 × 1346	316	287	346	538
101 "	2175 × 1360	322	294	349	541
102 "	2197 × 1373	329	300	352	545
103 "	2219 × 1387	335	307	356	548
104 "	2240 × 1400	342	313	359	551
105 "	2262 × 1414	348	320	362	555
106 "	2283 × 1427	355	326	366	558
107 "	2305 × 1440	361	333	369	561
108 "	2326 × 1454	368	339	373	565
109 "	2348 × 1467	374	346	376	568
110 "	2369 × 1481	381	352	379	571

Image projetée 16:6

[Unité : mm]

	S	a	b	c1	d1	c2	d2
60 "	1427 × 535	53	112	344	536	210	402
61 "	1451 × 544	60	119	349	542	213	406
62 "	1475 × 553	66	125	355	547	217	409
63 "	1498 × 562	73	132	360	553	220	412
64 "	1522 × 571	79	138	366	558	223	416
65 "	1546 × 580	86	144	372	564	227	419
66 "	1570 × 589	92	151	377	569	230	422
67 "	1593 × 598	98	157	383	575	233	426
68 "	1617 × 606	105	164	388	581	237	429
69 "	1641 × 615	111	170	394	586	240	432
70 "	1665 × 624	118	177	399	592	243	436
71 "	1689 × 633	124	183	405	597	247	439
72 "	1712 × 642	131	190	411	603	250	442
73 "	1736 × 651	137	196	416	608	253	446
74 "	1760 × 660	144	203	422	614	257	449
75 "	1784 × 669	150	209	427	619	260	452
76 "	1807 × 678	157	215	433	625	263	456
77 "	1831 × 687	163	222	438	631	267	459
78 "	1855 × 696	169	228	444	636	270	462
79 "	1879 × 705	176	235	450	642	273	466
80 "	1903 × 713	182	241	455	647	277	469
81 "	1926 × 722	189	248	461	653	280	472
82 "	1950 × 731	195	254	466	658	283	476
83 "	1974 × 740	202	261	472	664	287	479
84 "	1998 × 749	208	267	477	670	290	482
85 "	2022 × 758	215	274	483	675	293	486

	S	a	b	c1	d1	c2	d2
86 "	2045 × 767	221	280	489	681	297	489
87 "	2069 × 776	228	286	494	686	300	492
88 "	2093 × 785	234	293	500	692	303	496
89 "	2117 × 794	240	299	505	697	307	499
90 "	2140 × 803	247	219	511	703	310	502
91 "	2164 × 812	253	225	516	709	313	506
92 "	2188 × 821	260	232	522	714	317	509
93 "	2212 × 829	266	238	528	720	320	512
94 "	2236 × 838	273	245	533	725	324	516
95 "	2259 × 847	279	251	539	731	327	519
96 "	2283 × 856	286	258	544	736	330	522
97 "	2307 × 865	292	264	550	742	334	526
98 "	2331 × 874	299	270	555	748	337	529
99 "	2354 × 883	305	277	561	753	340	532
100 "	2378 × 892	311	283	567	759	344	536
101 "	2402 × 901	318	290	572	764	347	539
102 "	2426 × 910	324	296	578	770	350	542
103 "	2450 × 919	331	303	583	775	354	546
104 "	2473 × 928	337	309	589	781	357	549
105 "	2497 × 936	344	316	594	787	360	552
106 "	2521 × 945	350	322	600	792	364	556
107 "	2545 × 954	357	329	605	798	367	559
108 "	2569 × 963	363	335	611	803	370	562
109 "	2592 × 972	370	341	617	809	374	566
110 "	2616 × 981	376	348	622	814	377	569

■ EB-725W

Image projetée 16:10

[Unité : mm]

	S	a	b	c	d
65 "	1400 × 875	69	128	192	384
66 "	1422 × 888	75	134	195	387
67 "	1443 × 902	81	140	198	390
68 "	1465 × 915	87	146	200	393
69 "	1486 × 929	94	152	203	395
70 "	1508 × 942	100	159	206	398
71 "	1529 × 956	106	165	209	401
72 "	1551 × 969	112	171	212	404
73 "	1572 × 983	118	177	214	407
74 "	1594 × 996	124	183	217	409
75 "	1615 × 1010	131	190	220	412
76 "	1637 × 1023	137	196	223	415
77 "	1659 × 1037	143	202	226	418
78 "	1680 × 1050	149	208	228	421
79 "	1702 × 1063	155	214	231	423
80 "	1723 × 1077	162	220	234	426
81 "	1745 × 1090	168	227	237	429
82 "	1766 × 1104	174	233	240	432
83 "	1788 × 1117	180	239	242	435
84 "	1809 × 1131	186	245	245	437
85 "	1831 × 1144	192	251	248	440
86 "	1852 × 1158	199	258	251	443
87 "	1874 × 1171	205	264	254	446
88 "	1895 × 1185	211	270	256	449
89 "	1917 × 1198	217	276	259	451

	S	a	b	c	d
90 "	1939 × 1212	223	195	262	454
91 "	1960 × 1225	230	201	265	457
92 "	1982 × 1239	236	208	268	460
93 "	2003 × 1252	242	214	271	463
94 "	2025 × 1265	248	220	273	466
95 "	2046 × 1279	254	226	276	468
96 "	2068 × 1292	260	232	279	471
97 "	2089 × 1306	267	238	282	474
98 "	2111 × 1319	273	245	285	477
99 "	2132 × 1333	279	251	287	480
100 "	2154 × 1346	285	257	290	482
101 "	2175 × 1360	291	263	293	485
102 "	2197 × 1373	298	269	296	488
103 "	2219 × 1387	304	276	299	491
104 "	2240 × 1400	310	282	301	494
105 "	2262 × 1414	316	288	304	496
106 "	2283 × 1427	322	294	307	499
107 "	2305 × 1440	328	300	310	502
108 "	2326 × 1454	335	306	313	505
109 "	2348 × 1467	341	313	315	508
110 "	2369 × 1481	347	319	318	510
111 "	2391 × 1494	353	325	321	513
112 "	2412 × 1508	359	331	324	516
113 "	2434 × 1521	366	337	327	519
114 "	2455 × 1535	372	344	329	522
115 "	2477 × 1548	378	350	332	524
116 "	2499 × 1562	384	356	335	527
117 "	2520 × 1575	390	362	338	530
118 "	2542 × 1589	396	368	341	533
119 "	2563 × 1602	403	374	343	536
120 "	2585 × 1615	409	381	346	538

Image projetée 4:3

[Unité : mm]

	S	a	b	c	d
58 "	1179 × 884	73	132	194	386
59 "	1199 × 899	80	139	197	389
60 "	1219 × 914	87	146	200	392
61 "	1240 × 930	94	153	203	396
62 "	1260 × 945	101	160	207	399
63 "	1280 × 960	108	167	210	402
64 "	1300 × 975	115	174	213	405
65 "	1321 × 991	122	181	216	408
66 "	1341 × 1006	129	188	219	411
67 "	1361 × 1021	136	195	222	415
68 "	1382 × 1036	143	202	226	418
69 "	1402 × 1052	150	209	229	421
70 "	1422 × 1067	157	216	232	424
71 "	1443 × 1082	164	223	235	427
72 "	1463 × 1097	171	230	238	430
73 "	1483 × 1113	178	237	241	434
74 "	1504 × 1128	185	244	245	437
75 "	1524 × 1143	192	251	248	440
76 "	1544 × 1158	199	258	251	443
77 "	1565 × 1173	206	265	254	446
78 "	1585 × 1189	213	272	257	450
79 "	1605 × 1204	220	279	261	453

	S	a	b	c	d
80 "	1626 × 1219	227	286	264	456
81 "	1646 × 1234	234	293	267	459
82 "	1666 × 1250	241	300	270	462
83 "	1687 × 1265	248	307	273	465
84 "	1707 × 1280	255	314	276	469
85 "	1727 × 1295	262	321	280	472
86 "	1748 × 1311	269	328	283	475
87 "	1768 × 1326	276	335	286	478
88 "	1788 × 1341	283	342	289	481
89 "	1808 × 1356	290	349	292	484
90 "	1829 × 1372	297	356	295	488
91 "	1849 × 1387	304	363	299	491
92 "	1869 × 1402	311	370	302	494
93 "	1890 × 1417	318	377	305	497
94 "	1910 × 1433	325	384	308	500
95 "	1930 × 1448	332	391	311	504
96 "	1951 × 1463	339	398	314	507
97 "	1971 × 1478	346	405	318	510
98 "	1991 × 1494	353	412	321	513
99 "	2012 × 1509	360	419	324	516
100 "	2032 × 1524	367	426	327	519
101 "	2052 × 1539	374	433	330	523
102 "	2073 × 1554	381	440	334	526
103 "	2093 × 1570	388	447	337	529
104 "	2113 × 1585	395	454	340	532
105 "	2134 × 1600	402	461	343	535
106 "	2154 × 1615	409	468	346	538

Image projetée 16:9

[Unité : mm]

	S	a	b	c	d
64 "	1417 × 797	74	133	238	431
65 "	1439 × 809	80	139	242	434
66 "	1461 × 822	86	145	246	438
67 "	1483 × 834	93	152	249	441
68 "	1505 × 847	99	158	253	445
69 "	1528 × 859	105	164	256	448
70 "	1550 × 872	112	171	260	452
71 "	1572 × 884	118	177	263	456
72 "	1594 × 897	125	183	267	459
73 "	1616 × 909	131	190	271	463
74 "	1638 × 921	137	196	274	466
75 "	1660 × 934	144	202	278	470
76 "	1682 × 946	150	209	281	474
77 "	1705 × 959	156	215	285	477
78 "	1727 × 971	163	221	288	481
79 "	1749 × 984	169	228	292	484
80 "	1771 × 996	175	234	296	488
81 "	1793 × 1009	182	241	299	491
82 "	1815 × 1021	188	247	303	495
83 "	1837 × 1034	194	253	306	499
84 "	1860 × 1046	201	260	310	502
85 "	1882 × 1058	207	266	313	506
86 "	1904 × 1071	213	272	317	509
87 "	1926 × 1083	220	279	321	513
88 "	1948 × 1096	226	285	324	516
89 "	1970 × 1108	232	291	328	520

	S	a	b	c	d
90 "	1992 × 1121	239	211	331	524
91 "	2015 × 1133	245	217	335	527
92 "	2037 × 1146	252	223	339	531
93 "	2059 × 1158	258	230	342	534
94 "	2081 × 1171	264	236	346	538
95 "	2103 × 1183	271	242	349	541
96 "	2125 × 1195	277	249	353	545
97 "	2147 × 1208	283	255	356	549
98 "	2170 × 1220	290	262	360	552
99 "	2192 × 1233	296	268	364	556
100 "	2214 × 1245	302	274	367	559
101 "	2236 × 1258	309	281	371	563
102 "	2258 × 1270	315	287	374	566
103 "	2280 × 1283	321	293	378	570
104 "	2302 × 1295	328	300	381	574
105 "	2324 × 1308	334	306	385	577
106 "	2347 × 1320	340	312	389	581
107 "	2369 × 1332	347	319	392	584
108 "	2391 × 1345	353	325	396	588
109 "	2413 × 1357	360	331	399	591
110 "	2435 × 1370	366	338	403	595
111 "	2457 × 1382	372	344	406	599
112 "	2479 × 1395	379	350	410	602
113 "	2502 × 1407	385	357	414	606
114 "	2524 × 1420	391	363	417	609
115 "	2546 × 1432	398	369	421	613
116 "	2568 × 1445	404	376	424	617

■ EB-720

Image projetée 4:3

[Unité : mm]

	S	a	b	c	d
65 "	1321 × 991	101	160	179	371
66 "	1341 × 1006	108	166	181	374
67 "	1361 × 1021	114	173	184	376
68 "	1382 × 1036	121	180	187	379
69 "	1402 × 1052	127	186	189	381
70 "	1422 × 1067	134	193	192	384
71 "	1443 × 1082	141	199	194	387
72 "	1463 × 1097	147	206	197	389
73 "	1483 × 1113	154	213	200	392
74 "	1504 × 1128	161	219	202	394
75 "	1524 × 1143	167	226	205	397
76 "	1544 × 1158	174	233	207	400
77 "	1565 × 1173	180	239	210	402
78 "	1585 × 1189	187	246	213	405
79 "	1605 × 1204	194	252	215	407
80 "	1626 × 1219	200	259	218	410
81 "	1646 × 1234	207	266	220	413
82 "	1666 × 1250	214	272	223	415
83 "	1687 × 1265	220	279	226	418
84 "	1707 × 1280	227	286	228	420
85 "	1727 × 1295	233	292	231	423
86 "	1748 × 1311	240	299	233	426
87 "	1768 × 1326	247	306	236	428
88 "	1788 × 1341	253	312	239	431
89 "	1808 × 1356	260	319	241	434

	S	a	b	c	d
90 "	1829 × 1372	267	238	244	436
91 "	1849 × 1387	273	245	247	439
92 "	1869 × 1402	280	252	249	441
93 "	1890 × 1417	286	258	252	444
94 "	1910 × 1433	293	265	254	447
95 "	1930 × 1448	300	272	257	449
96 "	1951 × 1463	306	278	260	452
97 "	1971 × 1478	313	285	262	454
98 "	1991 × 1494	320	291	265	457
99 "	2012 × 1509	326	298	267	460
100 "	2032 × 1524	333	305	270	462
101 "	2052 × 1539	339	311	273	465
102 "	2073 × 1554	346	318	275	467
103 "	2093 × 1570	353	325	278	470
104 "	2113 × 1585	359	331	280	473
105 "	2134 × 1600	366	338	283	475
106 "	2154 × 1615	373	344	286	478
107 "	2174 × 1631	379	351	288	480
108 "	2195 × 1646	386	358	291	483
109 "	2215 × 1661	392	364	293	486
110 "	2235 × 1676	399	371	296	488

Image projetée 16:10

[Unité : mm]

	S	a	b	c	d
62 "	1335 × 835	106	165	264	456
63 "	1357 × 848	113	172	268	460
64 "	1379 × 862	120	179	272	465
65 "	1400 × 875	127	186	276	469
66 "	1422 × 888	134	193	281	473
67 "	1443 × 902	141	200	285	477
68 "	1465 × 915	148	207	289	481
69 "	1486 × 929	155	214	293	485
70 "	1508 × 942	162	221	297	489
71 "	1529 × 956	169	228	301	493
72 "	1551 × 969	176	235	305	497
73 "	1572 × 983	183	242	309	502
74 "	1594 × 996	190	249	313	506
75 "	1615 × 1010	197	256	318	510
76 "	1637 × 1023	204	263	322	514
77 "	1659 × 1037	211	270	326	518
78 "	1680 × 1050	218	277	330	522
79 "	1702 × 1063	225	284	334	526
80 "	1723 × 1077	232	291	338	530
81 "	1745 × 1090	239	298	342	534
82 "	1766 × 1104	246	305	346	538
83 "	1788 × 1117	253	312	350	543
84 "	1809 × 1131	260	319	354	547
85 "	1831 × 1144	267	326	359	551

S		a	b	c	d
86 "	1852 × 1158	274	333	363	555
87 "	1874 × 1171	281	340	367	559
88 "	1895 × 1185	288	347	371	563
89 "	1917 × 1198	295	354	375	567
90 "	1939 × 1212	302	274	379	571
91 "	1960 × 1225	309	281	383	575
92 "	1982 × 1239	316	288	387	580
93 "	2003 × 1252	323	295	391	584
94 "	2025 × 1265	330	302	396	588
95 "	2046 × 1279	337	309	400	592
96 "	2068 × 1292	344	316	404	596
97 "	2089 × 1306	351	323	408	600
98 "	2111 × 1319	358	330	412	604
99 "	2132 × 1333	366	337	416	608
100 "	2154 × 1346	373	344	420	612
101 "	2175 × 1360	380	351	424	616
102 "	2197 × 1373	387	358	428	621
103 "	2219 × 1387	394	365	432	625

Image projetée 16:9

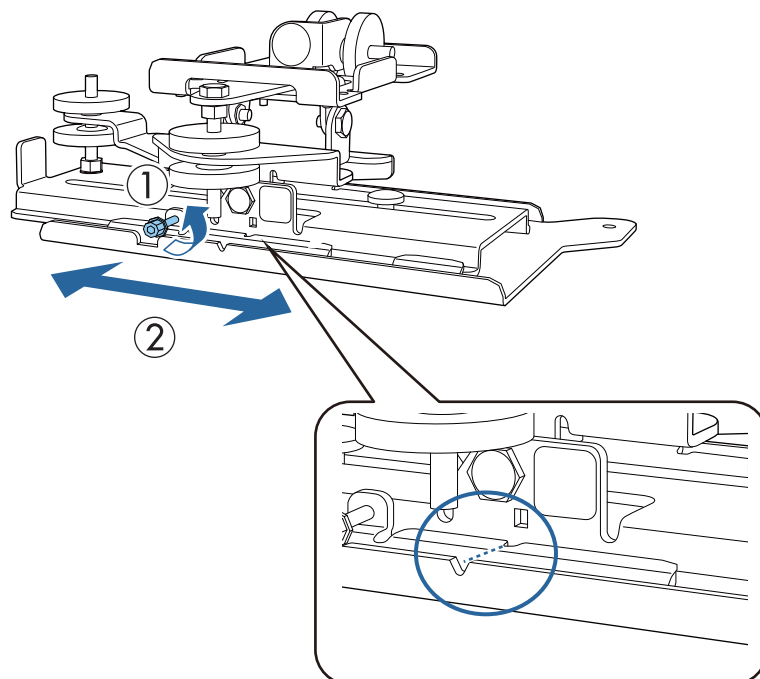
[Unité : mm]

	S	a	b	c	d
60 "	1328 × 747	103	162	304	497
61 "	1350 × 760	111	169	309	501
62 "	1373 × 772	118	177	314	506
63 "	1395 × 785	125	184	319	511
64 "	1417 × 797	132	191	324	516
65 "	1439 × 809	139	198	329	521
66 "	1461 × 822	147	205	334	526
67 "	1483 × 834	154	213	339	531
68 "	1505 × 847	161	220	344	536
69 "	1528 × 859	168	227	349	541
70 "	1550 × 872	176	234	353	546
71 "	1572 × 884	183	242	358	551
72 "	1594 × 897	190	249	363	555
73 "	1616 × 909	197	256	368	560
74 "	1638 × 921	204	263	373	565
75 "	1660 × 934	212	270	378	570
76 "	1682 × 946	219	278	383	575
77 "	1705 × 959	226	285	388	580
78 "	1727 × 971	233	292	393	585
79 "	1749 × 984	240	299	398	590

	S	a	b	c	d
80 "	1771 × 996	248	307	403	595
81 "	1793 × 1009	255	314	407	600
82 "	1815 × 1021	262	321	412	605
83 "	1837 × 1034	269	328	417	609
84 "	1860 × 1046	277	335	422	614
85 "	1882 × 1058	284	343	427	619
86 "	1904 × 1071	291	350	432	624
87 "	1926 × 1083	298	357	437	629
88 "	1948 × 1096	305	364	442	634
89 "	1970 × 1108	313	372	447	639
90 "	1992 × 1121	320	292	452	644
91 "	2015 × 1133	327	299	457	649
92 "	2037 × 1146	334	306	461	654
93 "	2059 × 1158	342	313	466	659
94 "	2081 × 1171	349	321	471	664
95 "	2103 × 1183	356	328	476	668
96 "	2125 × 1195	363	335	481	673
97 "	2147 × 1208	370	342	486	678
98 "	2170 × 1220	378	349	491	683
99 "	2192 × 1233	385	357	496	688
100 "	2214 × 1245	392	364	501	693
101 "	2236 × 1258	399	371	506	698

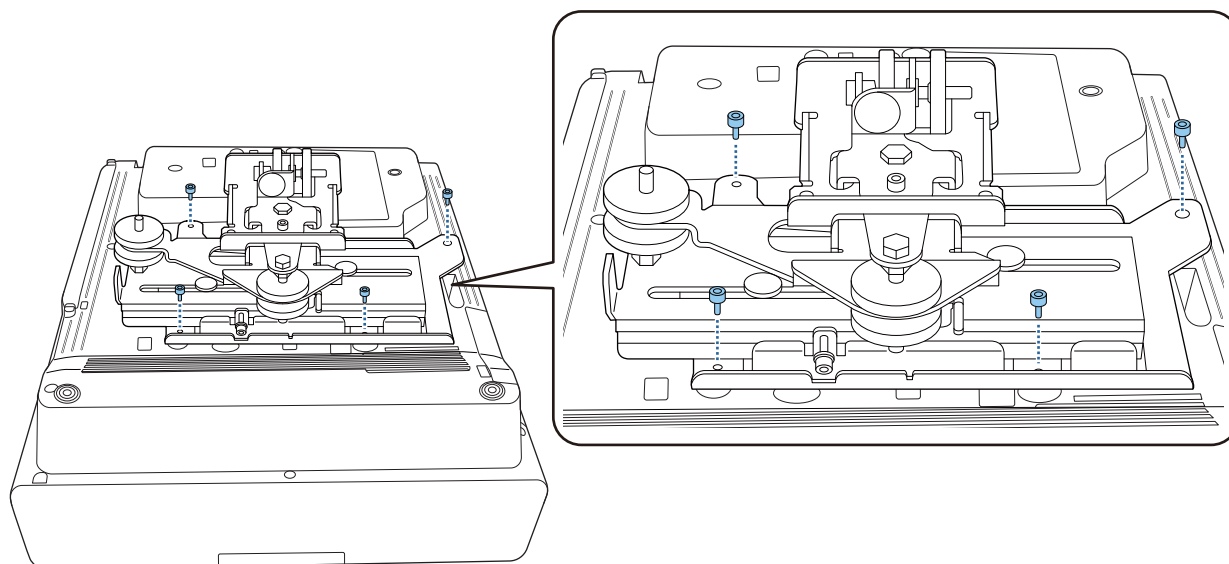
■ Fixation de l'unité d'ajustement au projecteur

1 Desserrez le boulon M4 de l'unité d'ajustement et alignez les repères pour chaque pièce



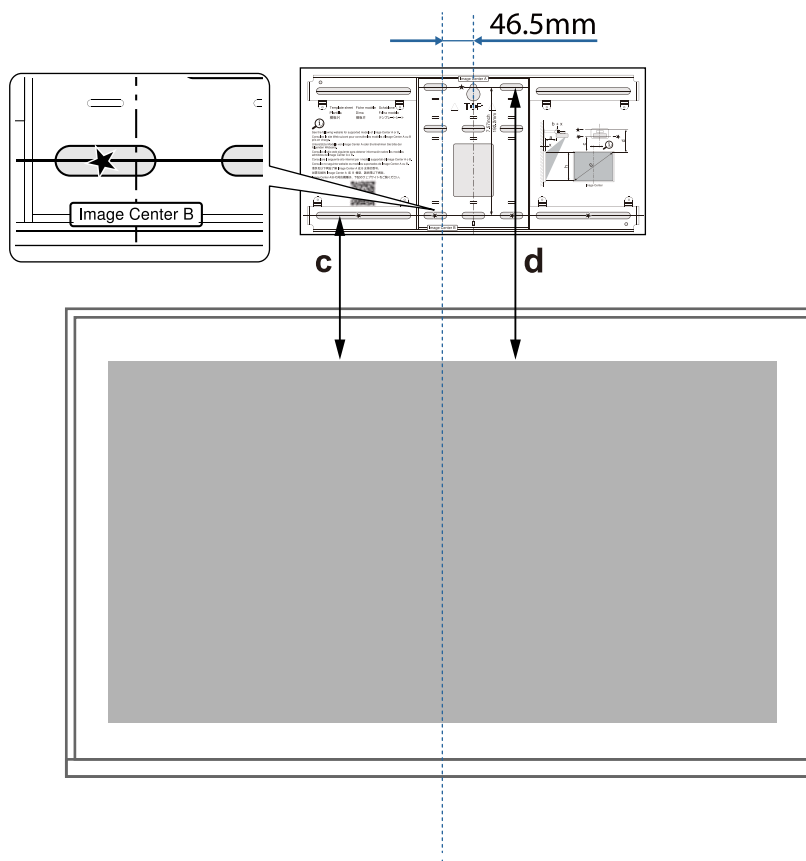
Lorsque la position est correcte, vissez la vis M4.

2 Fixez l'unité d'ajustement sur la base du projecteur avec les boulons M4 x 12 mm (x4) fournis

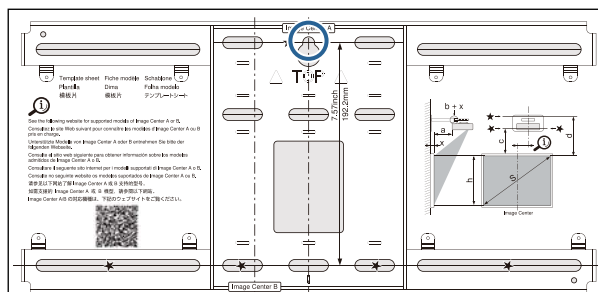


■ Installer la plaque murale sur le mur

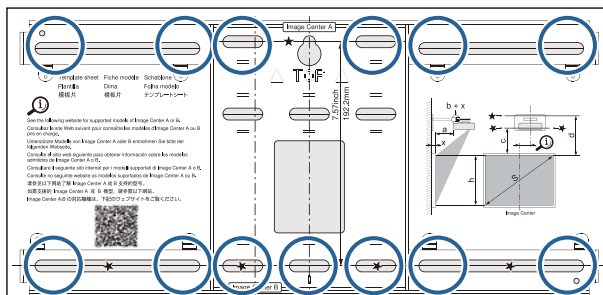
- 1 Fixez la fiche modèle au mur
 Fixez la fiche modèle en fonction de la position d'installation que vous avez confirmée avec le tableau des distances de projection (p.23).
 Alignez la ligne centrale de l'écran de projection avec Image Center B de la fiche modèle.



- 2 Placez temporairement une vis M10 disponible dans le commerce dans le trou de vis pour la plaque murale
 Laissez un espace de 6 mm ou plus entre le mur et la tête de vis.



- 3** Déterminez les positions des trous de montage sur la plaque murale
 À partir des trous de vis présentés dans l'illustration ci-dessous, fixez au moins quatre points pour une équilibre optimal.



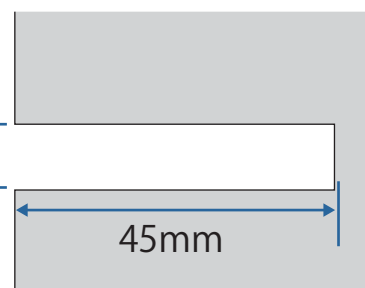
- 4** Percer les trous dans le mur

Diamètre de perçage : 10,5 mm (M10) ou 10 mm
 (3/8 pouces)

Profondeur du trou pilote : 45 mm

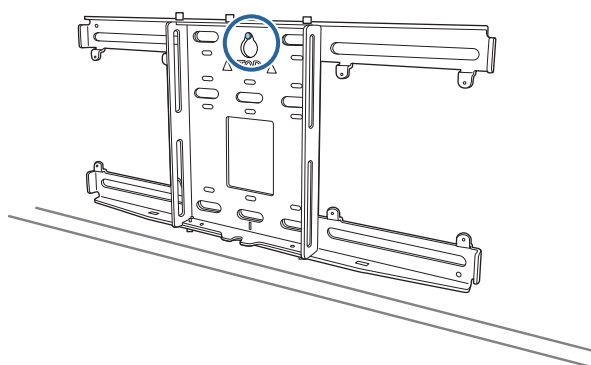
Profondeur du trou de la patte de fixation : 40 mm

10.5mm (M10)
 or
 10mm (3/8 inch)



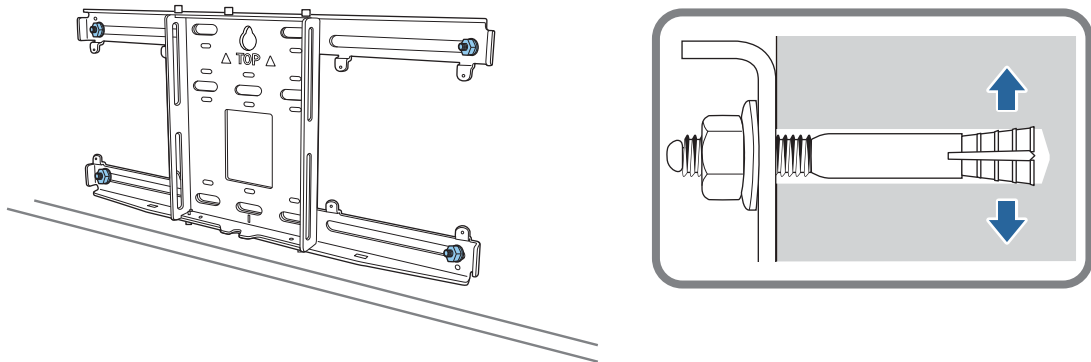
- 5** Retirez la fiche modèle

- 6** Placez la plaque murale sur la vis M10 temporaire que vous avez installée à l'étape 2



7

Utilisez des boulons d'ancrage M10 ou de 3/8 pouces x 60 mm disponibles dans le commerce pour fixer la plaque murale sur les trous que vous avez percés à l'étape 4

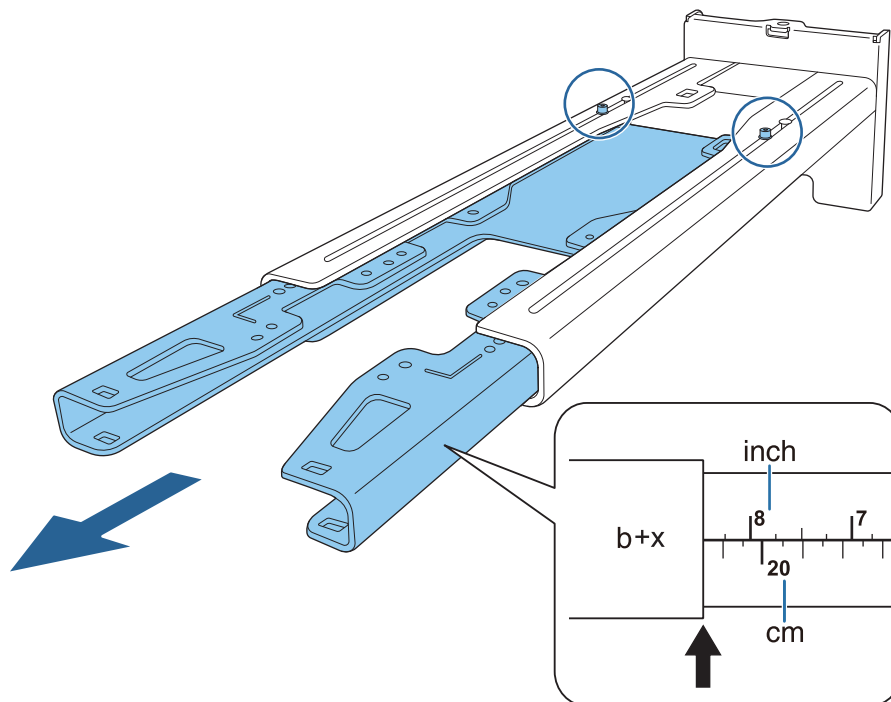


Fixer la plaque d'installation à la plaque murale

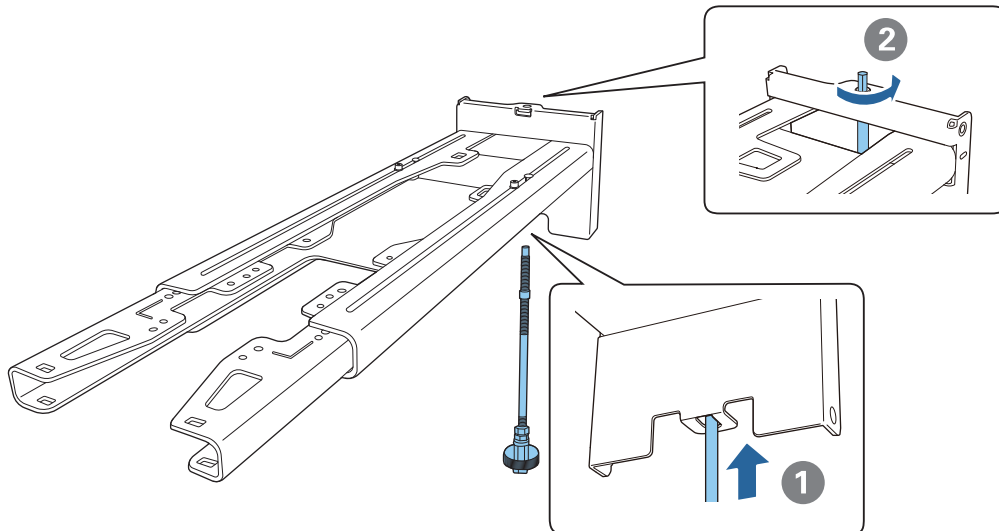
1

Desserrez les boulons M4 x 12 mm (x2) et étendez le coulisement de bras sur la plaque d'installation

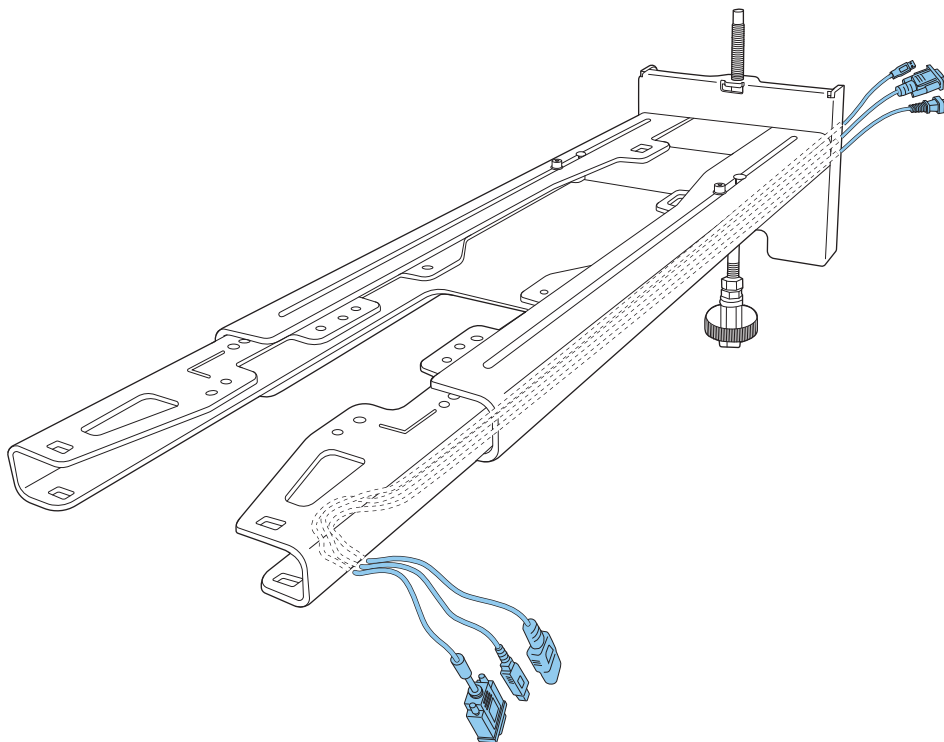
Ajustez l'échelle de la glissière à la distance combinée de la valeur pour (b) confirmée dans le tableau des distances de projection (p.23) et de l'épaisseur de la surface de projection (x).



2 Insérez l'axe hexagonal sur la plaque d'installation



3 Faites passer les câbles nécessaires dans la plaque d'installation



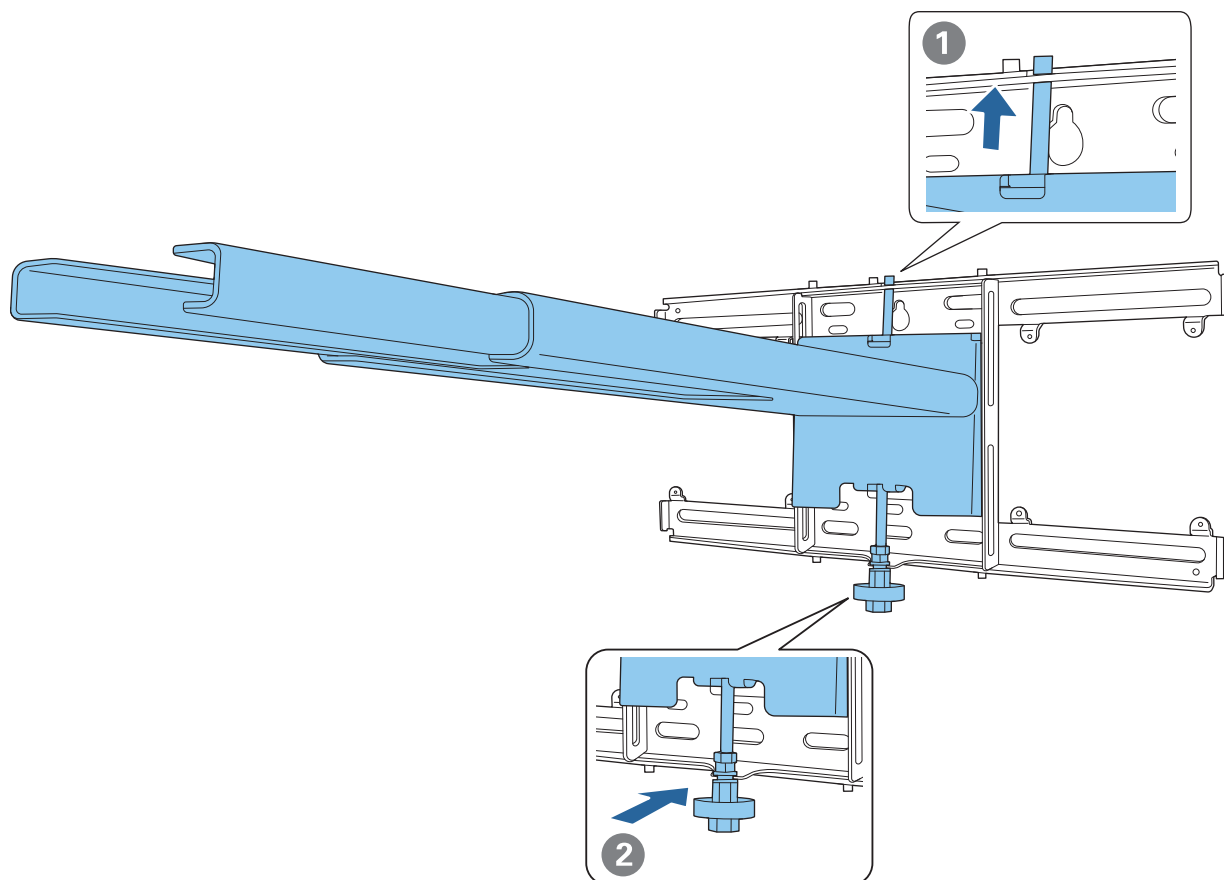
 **Avertissement**

Ne suspendez pas la longueur restante du câble sur la plaque d'installation. Ils pourraient tomber et causer un accident.



Assurez-vous que les prises des câbles pour le branchement des périphériques comme les mini-PC, sont acheminées de façon à sortir par le bas de la plaque d'installation et non vers les murs.

- 4** Fixez la plaque d'installation sur la plaque murale
Insérez l'axe hexagonal jusqu'à ce que le sommet dépasse légèrement du haut de la plaque murale et que l'autre extrémité se connecte au bas de la plaque murale.

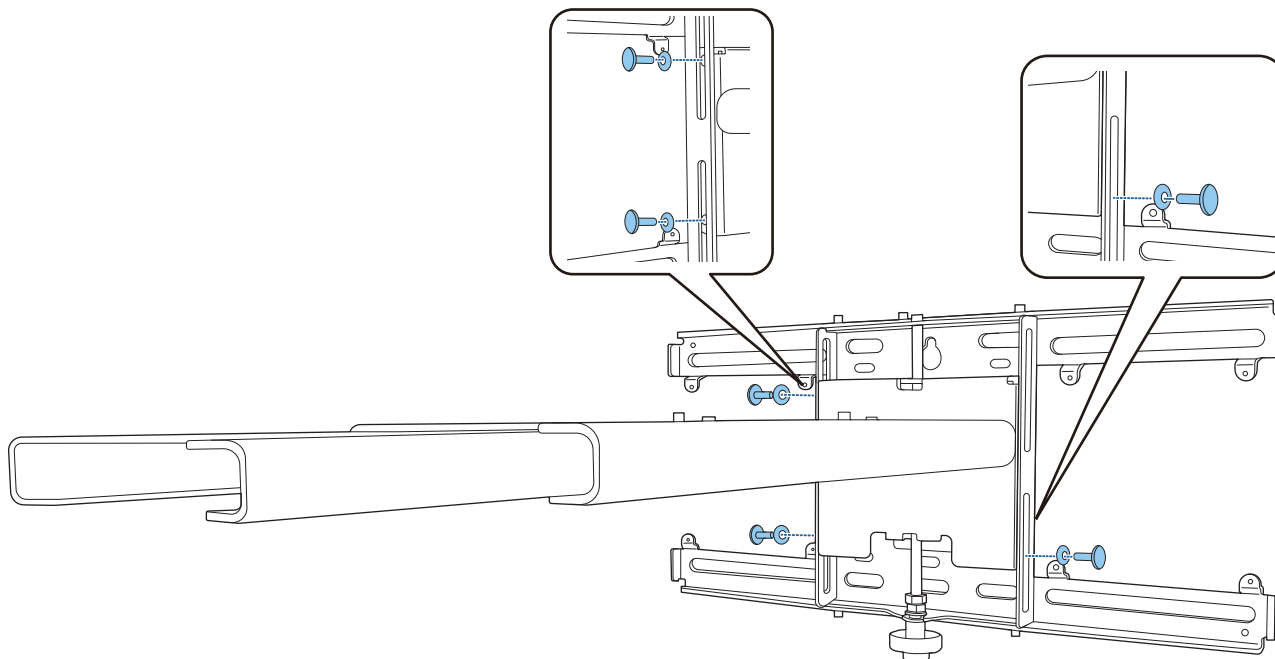


! Attention

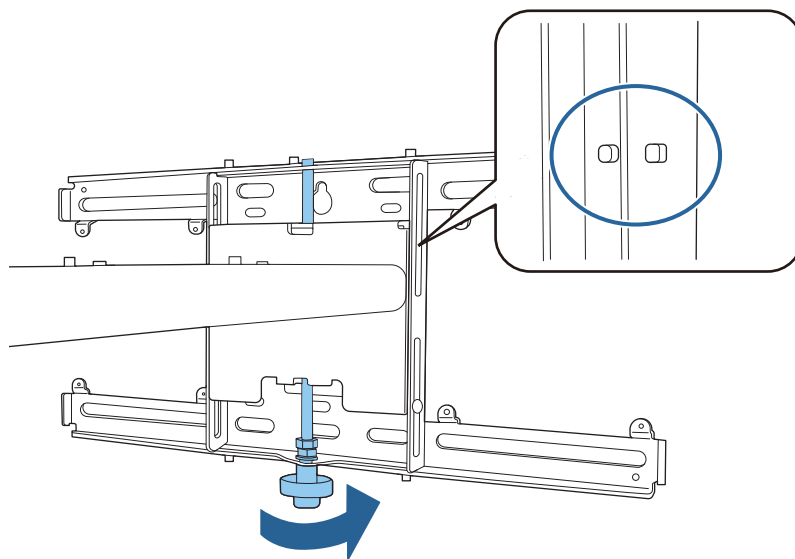
Veillez à ne pas bloquer les câbles entre la plaque d'installation et la plaque murale.

5 Fixez temporairement la plaque d'installation

Fixez trois points avec les vis M6 fournies (x3).

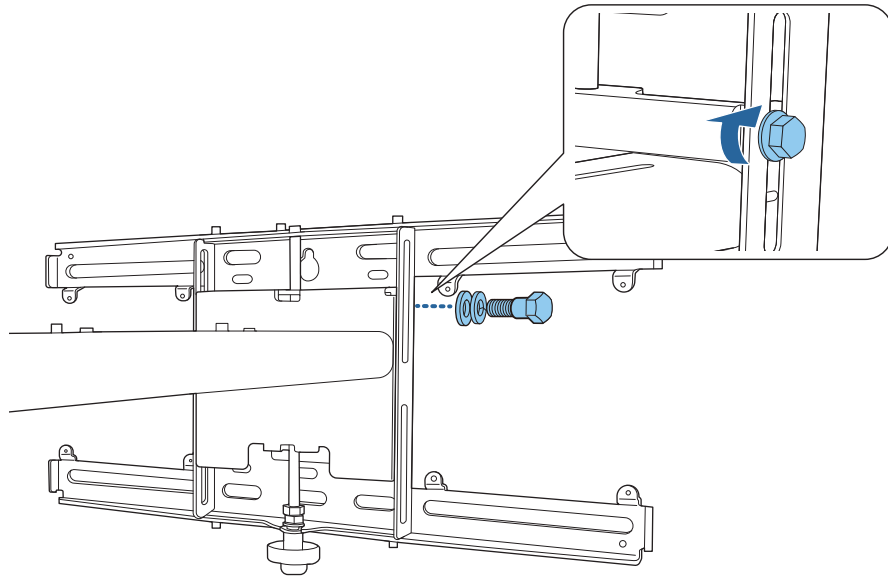


6 Tournez le bas de l'axe hexagonal avec une clé à cliquet de 17mm jusqu'à aligner les marques sur la plaque murale et la plaque d'installation



7

Serrez le boulon M6 (x1) pour fixer la plaque d'installation en place



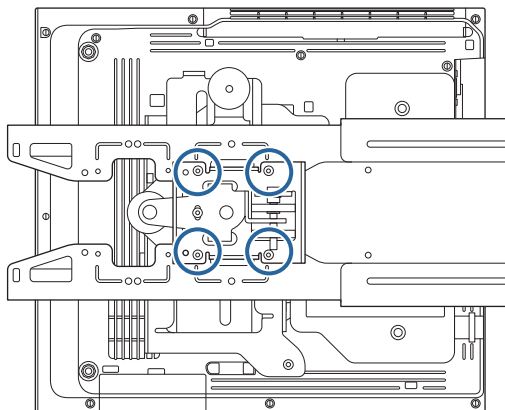
■ Fixation de l'unité d'ajustement sur la plaque d'installation

1

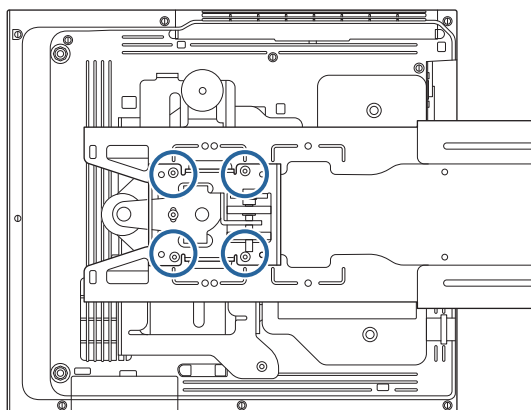
Vérifiez la position d'installation de l'unité d'ajustement

La position d'installation est indiquée sur la plaque d'installation. Installez le à un endroit approprié en fonction de la taille de l'écran sur lequel vous voulez projeter.

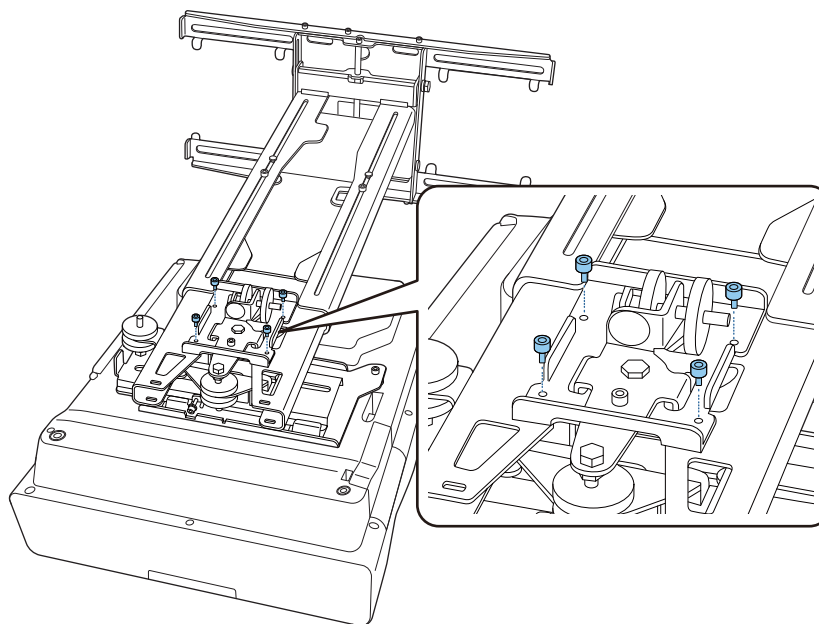
- Lorsqu'une image projetée est plus petite que 90 po : installez l'unité sur la marque ○ .



- Lorsqu'une image projetée fait 90 po ou plus : installez l'unité sur la marque ○ ○ .



- 2** Fixez l'unité d'ajustement sur la plaque d'installation avec les boulons M4 x 12 mm (x4) fournis

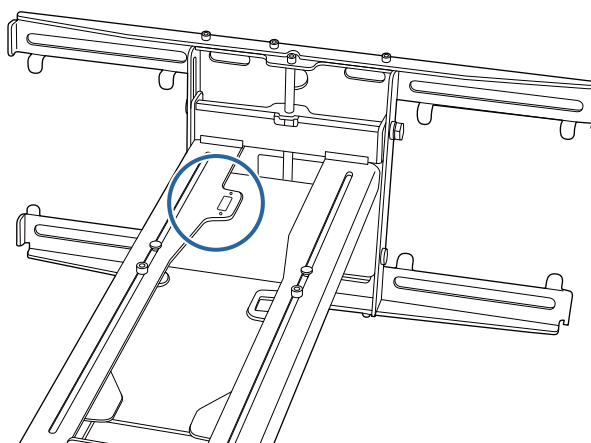


- 3** Branchez les câbles sur le projecteur
Branchez le cordon d'alimentation en dernier.

■ Fixation d'appareils périphériques

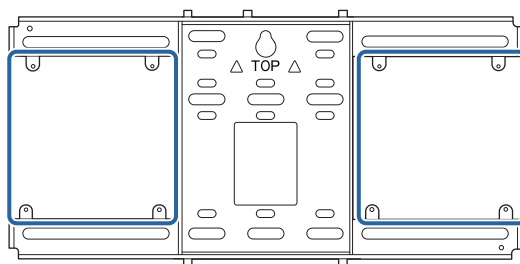
Fixation d'un commutateur ou d'un syntoniseur

Utilisez des vis M4 disponibles dans le commerce pour fixer un commutateur ou un syntoniseur sur les trous de vis comme indiqué sur la figure suivante.



Fixation d'un mini-PC ou d'une clé PC

Fixez le mini-PC ou la clé PC sur la plaque de mini-PC et fixez-le sur le côté gauche ou droit de la plaque murale.



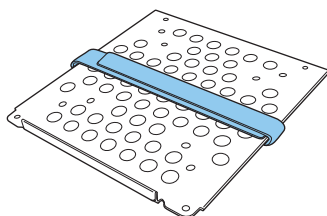
Fixez-le de manière à ce que les sorties d'air chaudes du PC ne sont pas obstruées.

Nous vous recommandons d'installer le PC de manière à ce que les sorties d'air chaudes soient situées en haut et les entrée d'air en bas.

Lors de la fixation avec la sangle mini-PC

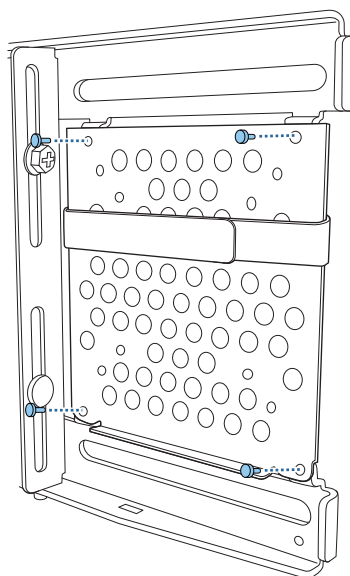
1

Enroulez la sangle autour de la plaque de mini-PC



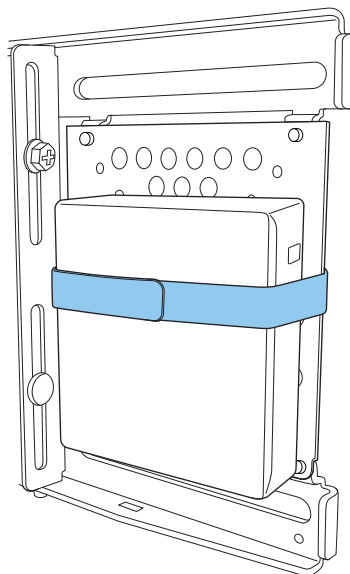
2

Fixez la plaque de mini-PC sur la plaque murale avec les vis M3 x 6 mm (x4) fournies



3

Placez le PC sur le bord inférieur de la plaque de mini PC et attachez-le avec la sangle

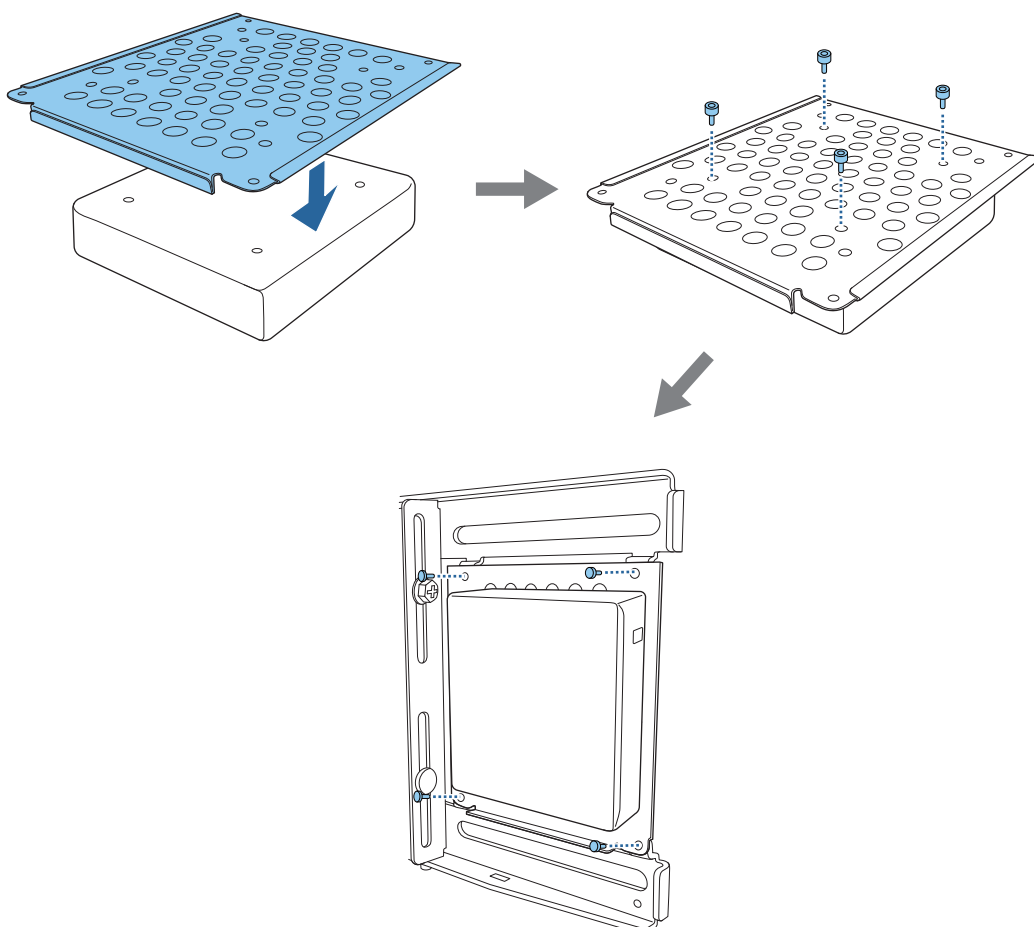


Lors de la fixation avec des vis

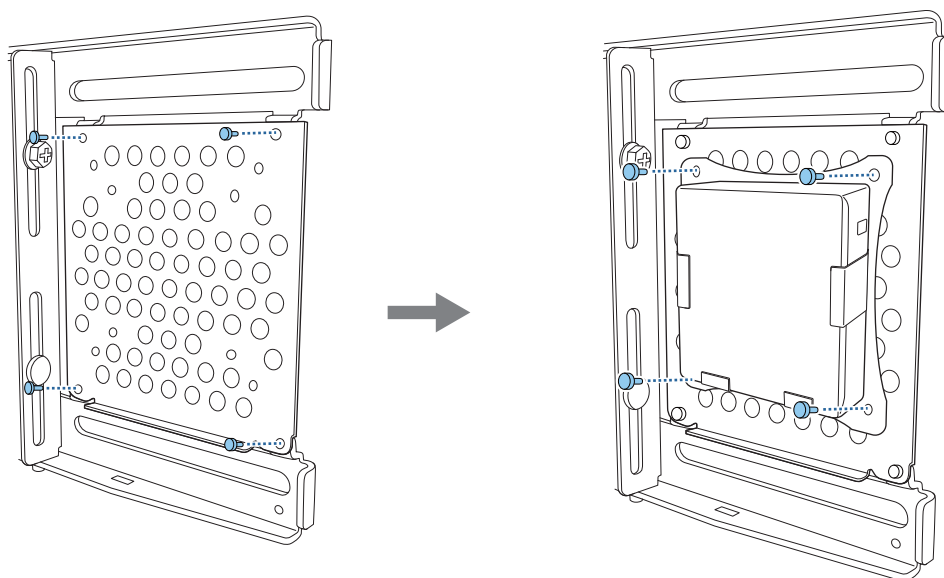
Selon la forme du mini-PC et le sens des trous de vis, l'ordre dans lequel les pièces sont installées diffère. Assurez-vous de vérifier les instructions d'installation à l'avance.

Exemple d'installation

- Fixez la plaque de mini-PC avec le PC fixé dessus, sur la plaque murale avec les vis M3 x 6 mm (x4) fournies.



- Fixez la plaque de mini-PC sur la plaque murale avec les vis M3 x 6 mm (x4) fournies puis installez le PC.



Ajustement de la position de l'image projetée

Vous pouvez utiliser l'une des méthodes suivantes pour ajuster la position de l'image projetée.

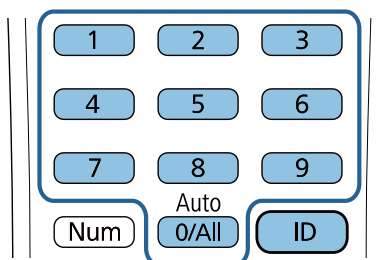


Lorsque plusieurs projecteurs sont installés dans la même pièce, nous vous recommandons de régler les numéros d'identification des projecteurs pour éviter des interférences avec la télécommande.

Allumez un projecteur et réglez le numéro d'identification du projecteur dans **Installation > ID projecteur**.

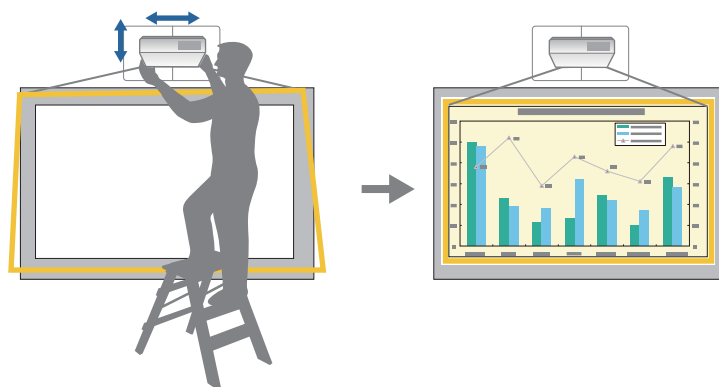
(Pour les modèles EB-755F/EB-750F, effectuez le réglage depuis **Projection multiple - ID projecteur**.)

Lorsque vous voulez utiliser un projecteur particulier, maintenez le bouton [ID] de la télécommande enfoncé et appuyez sur le bouton avec le même numéro d'identification du projecteur.



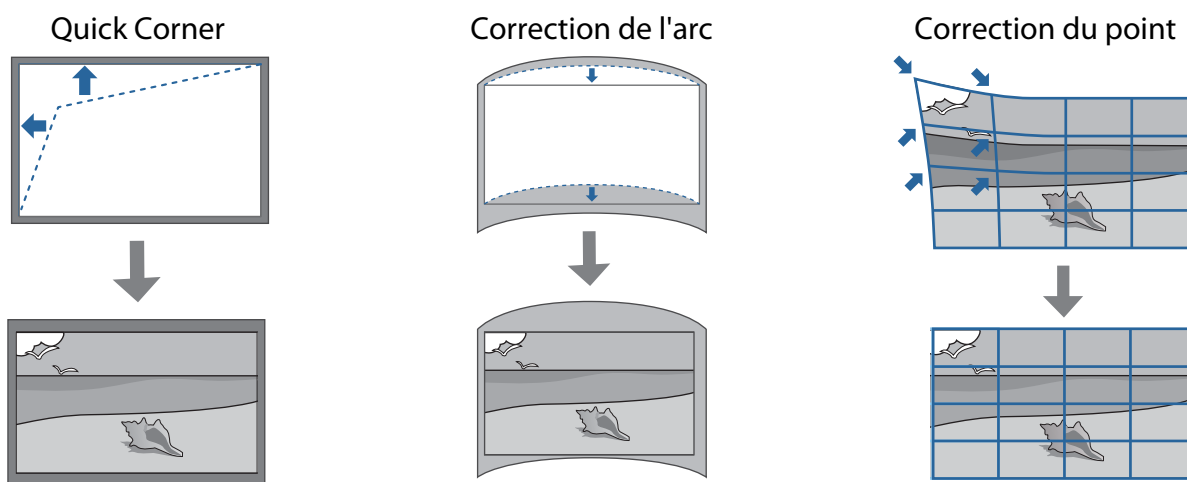
- Ajustement avec le Guide d'installation de la plaque d'installation (p.60)

Ajustez manuellement la position de la plaque d'installation en fonction de l'écran de guidage affiché. Ceci est utile lorsque vous souhaitez effectuer des ajustements précis à la position de projection en maintenant la qualité de l'image.



- Ajustement avec les menus du projecteur (p.63)

Sélectionnez la zone que vous voulez ajuster et corrigez manuellement l'image. Ceci est utile lorsque vous souhaitez effectuer des ajustements précis à la position de projection après avoir effectué des ajustements mécaniques avec l'écran de guidage.

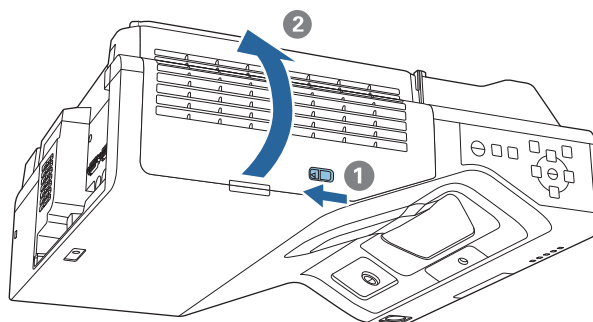


- Les images ne sont pas stables immédiatement après avoir allumé le projecteur. Après avoir démarré la projection, attendez au moins 30 minutes avant de régler l'image.
- Installez et ajustez le projecteur à une température ambiante proche de celle de l'environnement où sera utilisé le projecteur. En cas de changement de température, la position de l'image peut changer.
- Lorsque vous configurez plusieurs projecteurs avec la fonction de configuration en lot, utilisez la configuration en lot avant d'ajuster l'image projetée.
- Nous recommandons d'utiliser l'ajustement mécanique de la position de la plaque d'installation pour ajuster l'image lorsque vous souhaitez maintenir la qualité de l'image.

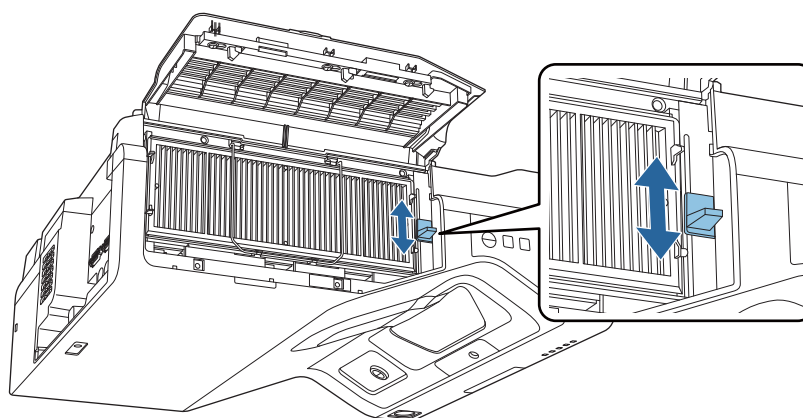
■ Préparatifs avant l'ajustement

- 1 Appuyez sur le bouton [⏻] de la télécommande ou sur le panneau de commande pour allumer le projecteur

2 Ouvrez le couvercle du filtre à air sur le côté du projecteur

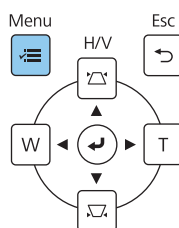
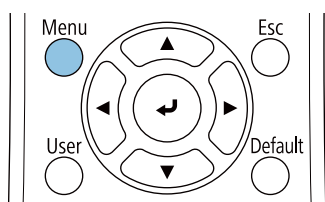


3 Utilisez le levier de mise au point pour régler approximativement la mise au point de l'image

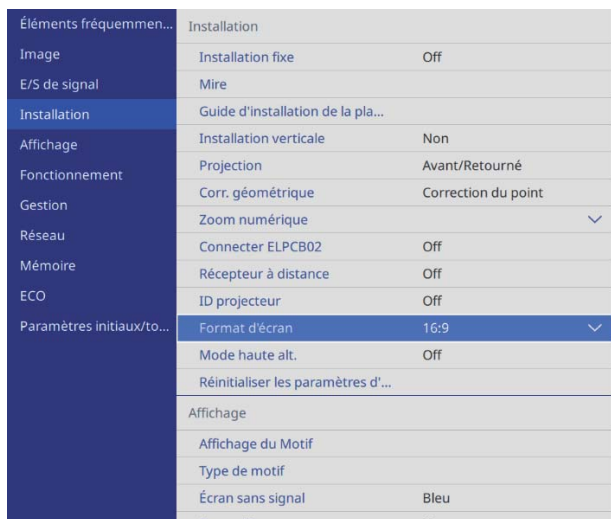


4 Appuyez sur le bouton [Menu]

À l'aide de la télécommande À l'aide du panneau de commande



5 Sélectionnez **Format d'écran** dans le menu **Installation** pour régler le rapport de l'image projetée



6 Modifiez le rapport de l'image si nécessaire

Projetez des images depuis un appareil connecté, puis appuyez sur le bouton [Aspect] de la télécommande.

Chaque fois que vous appuyez sur le bouton, le rapport de l'image change et le nom s'affiche à l'écran.

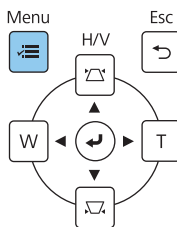
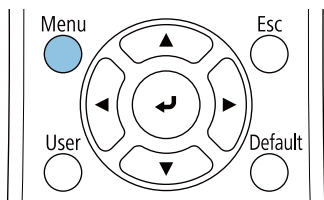
 Le format ne change pas lorsqu'aucune image n'est projetée depuis l'appareil connecté.

Effectuer l'ajustement mécanique avec le Guide d'installation de la plaque d'installation

Utilisez l'écran de guidage pour ajuster la position de l'image.

1 Appuyez sur le bouton [Menu]

À l'aide de la télécommande À l'aide du panneau de commande

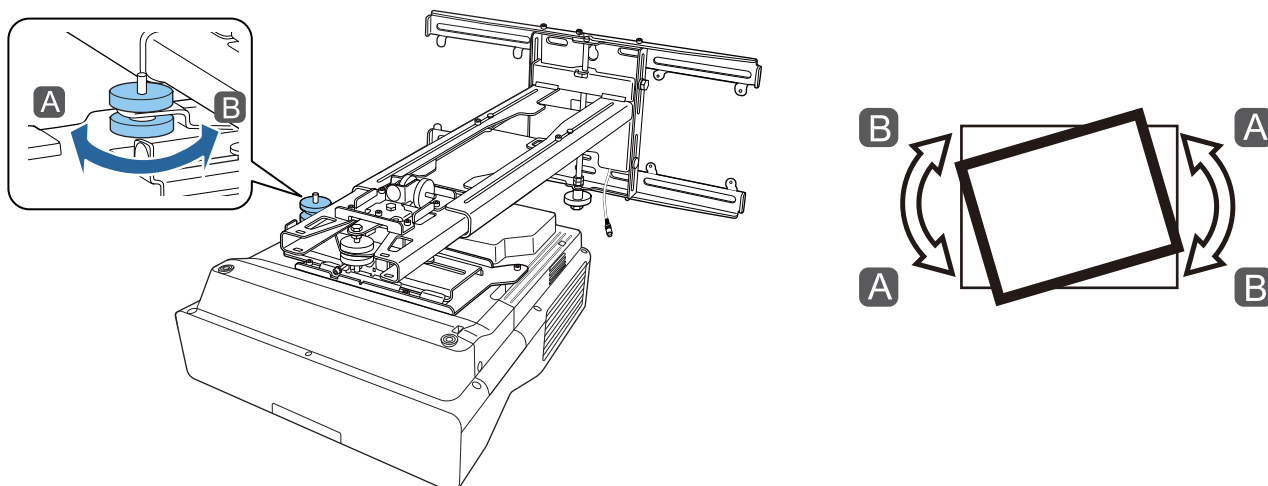


2 Sélectionnez **Guide d'installation de la plaque d'installation** dans le menu **Installation**

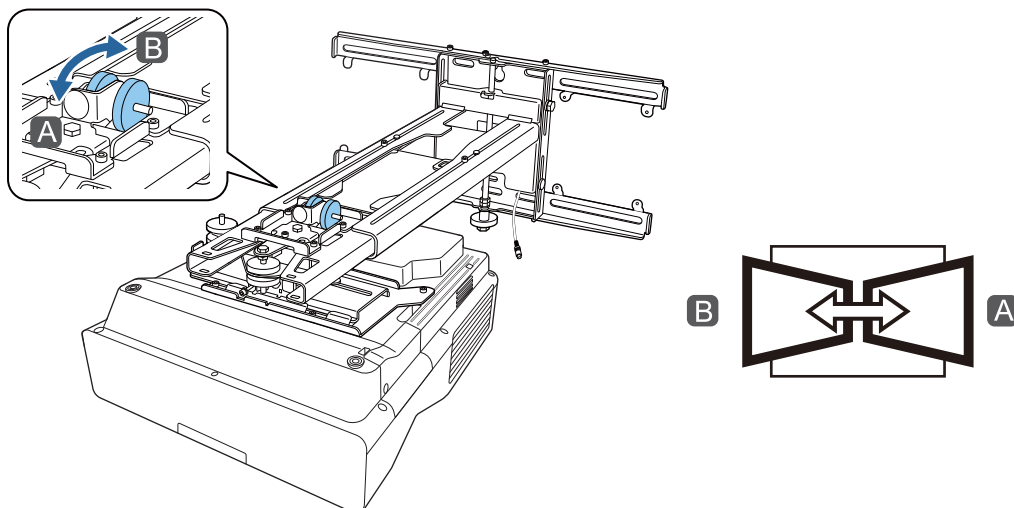
Éléments fréquemmen...	Installation	
Image	Installation fixe	Off
E/S de signal	Mire	
Installation	Guide d'installation de la pla...	
Affichage	Installation verticale	Non
Fonctionnement	Projection	Avant/Retourné
Gestion	Corr. géométrique	Correction du point
Réseau	Zoom numérique	▼
Mémoire	Connecter ELPCB02	Off
ECO	Récepteur à distance	Off
Paramètres initiaux/to...	ID projecteur	Off
	Format d'écran	16:9 ▼
	Mode haute alt.	Off
	Réinitialiser les paramètres d'...	
	Affichage	
	Affichage du Motif	
	Type de motif	
	Écran sans signal	Bleu

L'écran de guidage s'affiche.

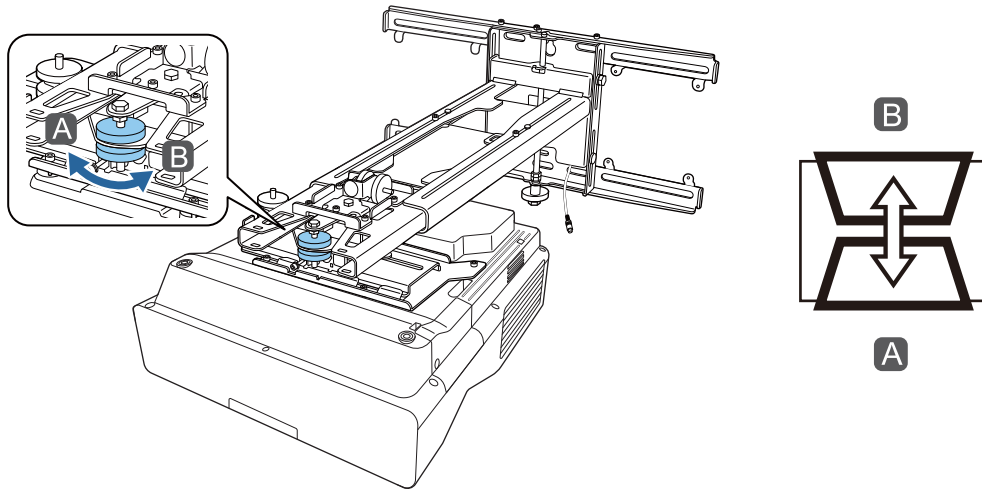
3 Tournez le cadran d'ajustement **1** dans le guide d'installation pour ajuster le mouvement horizontal



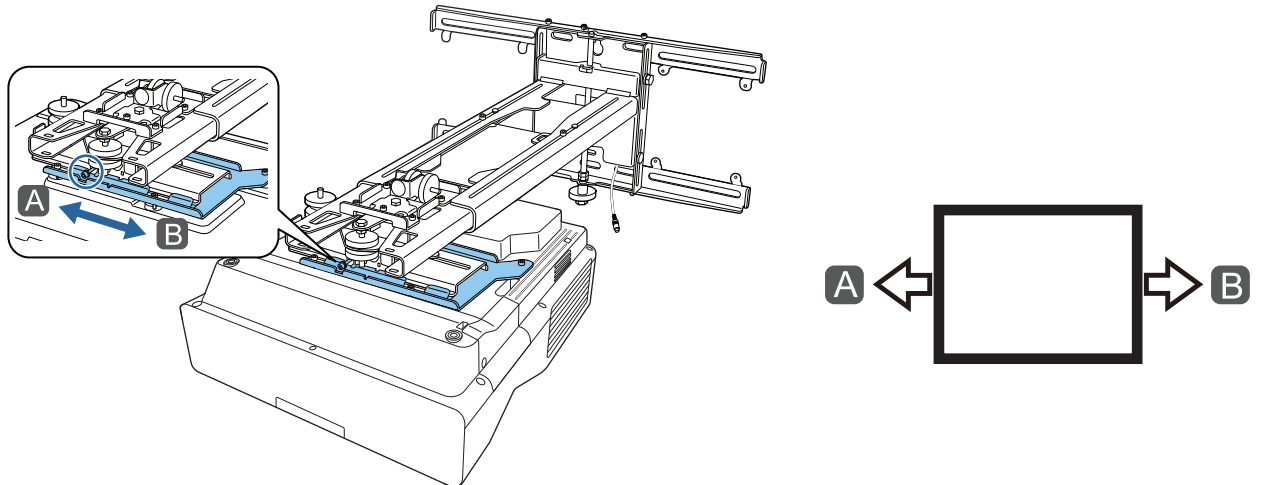
4 Tournez le cadran d'ajustement **2** dans le guide d'installation pour ajuster la rotation horizontale



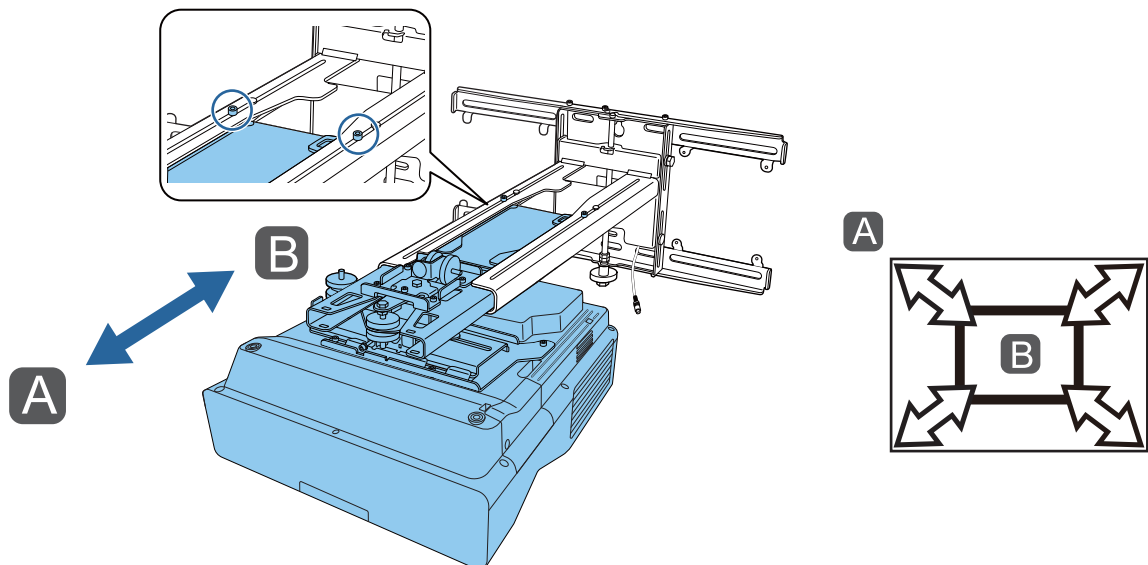
- 5 Tournez le cadran d'ajustement ③ dans le guide d'installation pour ajuster l'inclinaison verticale



- 6 Desserrez le boulon M4 puis ajustez la glissière horizontale

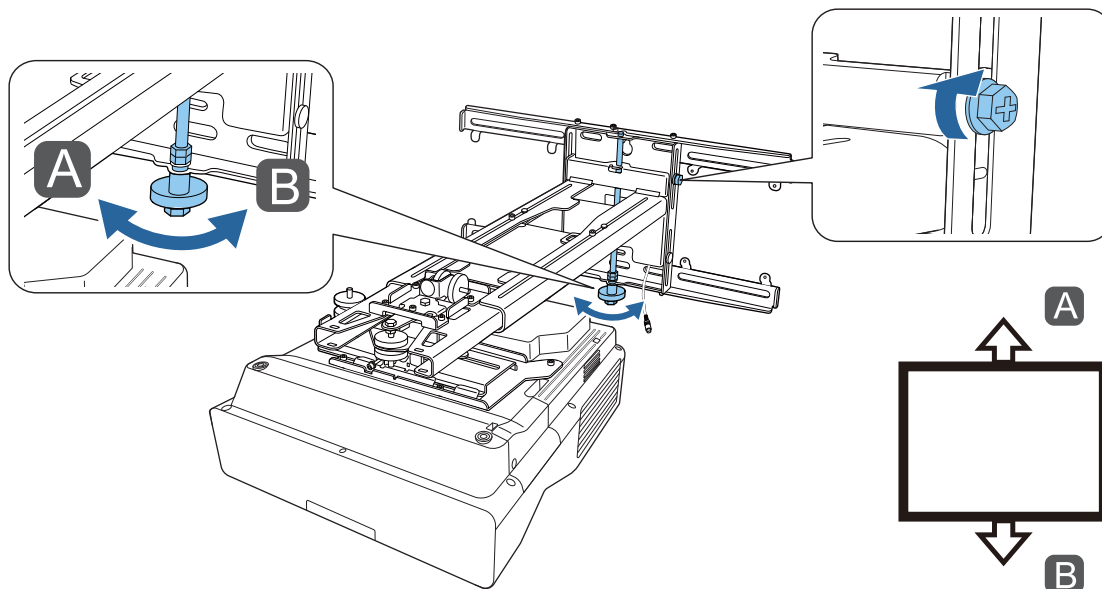


- 7 Desserrez les boulons M4 (x2) puis ajustez la glissière avant/arrière



8

Desserrez le boulon M6 puis ajustez la glissière verticale



9

Resserrez les vis et les boulons que vous avez desserrés aux étapes 3 à 8

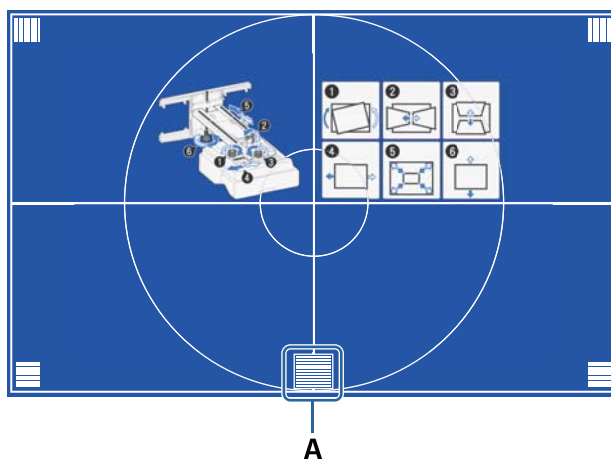


Avertissement

Serrez les boulons et toutes les vis fermement. Sinon, le produit peut tomber et provoquer des blessures corporelles ou des dommages matériels.

10

Réglez la mise au point de la position A comme indiqué dans la figure suivante



11

Lorsque vous avez terminé les réglages, appuyez sur le bouton [Esc] de la télécommande ou sur le panneau de commande pour quitter l'écran de guidage

Ajustement avec les menus du projecteur

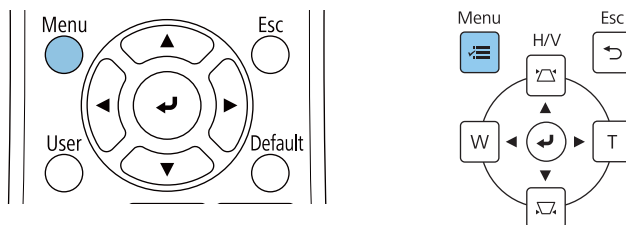


- Vous pouvez enregistrer les valeurs ajustées dans **Mémoire** dans le menu **Corr. géométrique**.
- Avant d'effectuer l'ajustement, réglez d'abord le paramètre format d'écran. Si vous changez le format d'écran après avoir effectués des corrections, les corrections seront réinitialisées.

Correction de l'arc

1 Appuyez sur le bouton [Menu]

À l'aide de la télécommande À l'aide du panneau de commande



2 Sélectionnez **Corr. géométrique** dans le menu **Installation**

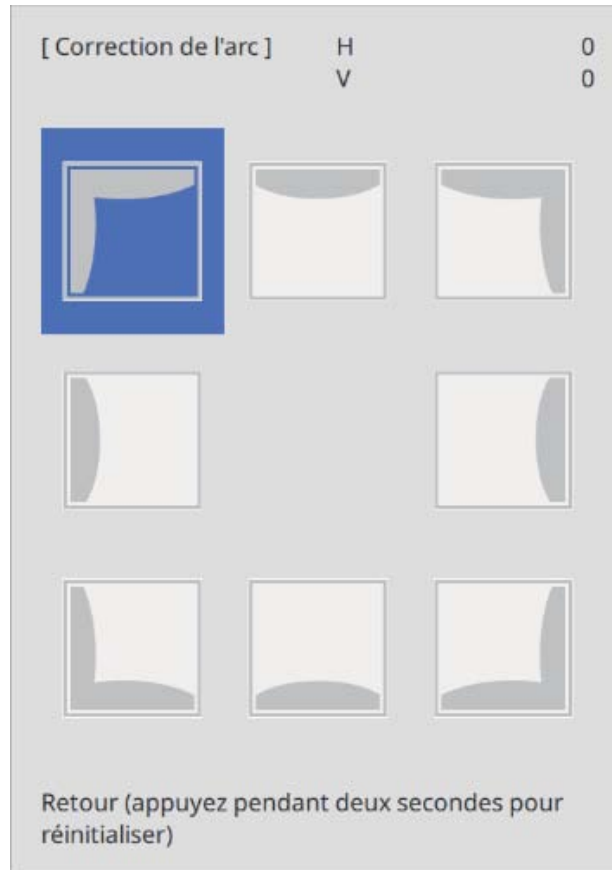
Éléments fréquemmen...	Installation
Image	Installation fixe Off
E/S de signal	Mire
Installation	Guide d'installation de la pla...
Affichage	Installation verticale Non
Fonctionnement	Projection Avant/Retourné
Gestion	Corr. géométrique Correction du point
Réseau	Zoom numérique ▾
Mémoire	Connecter ELPCB02 Off
ECO	Récepteur à distance Off
Paramètres initiaux/to...	ID projecteur Off
	Format d'écran 16:9 ▾
	Mode haute alt. Off
	Réinitialiser les paramètres d'...
	Affichage
	Affichage du Motif
	Type de motif
	Écran sans signal Bleu

3 Sélectionnez **Correction de l'arc**

[Corr. géométrique]	Retour
H/V-Keystone	
Quick Corner	
✓ Correction de l'arc	
Correction du point	
Mémoire	

4

Sélectionnez le côté que vous souhaitez corriger et effectuez le réglage



Lorsque vous atteignez les limites d'une plage, le message **Plus de déplacement.** s'affiche.

5

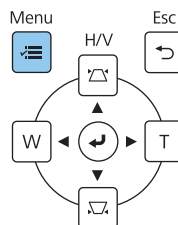
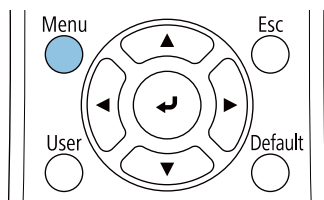
Lorsque vous avez terminé les réglages, appuyez sur le bouton [Esc] de la télécommande ou sur le panneau de commande pour finir

Quick Corner

1

Appuyez sur le bouton [Menu]

À l'aide de la télécommande À l'aide du panneau de commande



2

Sélectionnez **Corr. géométrique** dans le menu **Installation**

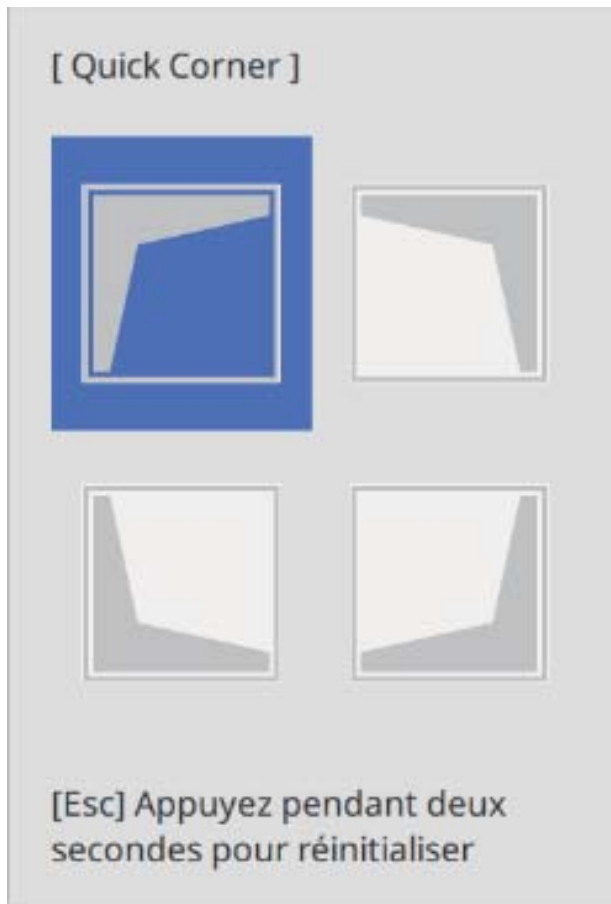
Éléments fréquemmen...	Installation
Image	Installation fixe Off
E/S de signal	Mire
Installation	Guide d'installation de la pla...
Affichage	Installation verticale Non
Fonctionnement	Projection Avant/Retourné
Gestion	Corr. géométrique Correction du point
Réseau	Zoom numérique
Mémoire	Connecter ELPCB02 Off
ECO	Récepteur à distance Off
Paramètres initiaux/to...	ID projecteur Off
	Format d'écran 16:9
	Mode haute alt. Off
	Réinitialiser les paramètres d'...
	Affichage
	Affichage du Motif
	Type de motif
	Écran sans signal Bleu

3


Sélectionnez **Quick Corner**

[Corr. géométrique]	Retour
H/V-Keystone	
✓ Quick Corner	
Correction de l'arc	
Correction du point	
Mémoire	

4 Sélectionnez le côté que vous souhaitez corriger et effectuez le réglage



Lorsque vous atteignez les limites d'une plage, le message **Plus de déplacement.** s'affiche.

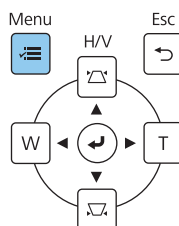
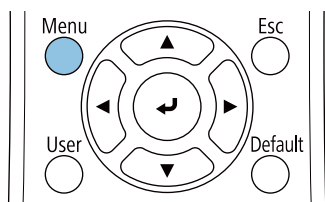
 Tout en ajustant les côtés, appuyez sur les boutons [1], [3], [7], et [9] de la télécommande afin de sélectionner le côté que vous souhaitez régler.

5 Lorsque vous avez terminé les réglages, appuyez sur le bouton [Esc] de la télécommande ou sur le panneau de commande pour finir

Correction du point

1 Appuyez sur le bouton [Menu]

À l'aide de la télécommande À l'aide du panneau de commande



2

Sélectionnez **Corr. géométrique** dans le menu **Installation**

Éléments fréquemmen...	Installation
Image	Installation fixe Off
E/S de signal	Mire
Installation	Guide d'installation de la pla...
Affichage	Installation verticale Non
Fonctionnement	Projection Avant/Retourné
Gestion	Corr. géométrique Correction du point
Réseau	Zoom numérique
Mémoire	Connecter ELPCB02 Off
ECO	Récepteur à distance Off
Paramètres initiaux/to...	ID projecteur Off
	Format d'écran 16:9
	Mode haute alt. Off
	Réinitialiser les paramètres d'...
	Affichage
	Affichage du Motif
	Type de motif
	Écran sans signal Bleu

3

Sélectionnez **Correction du point**

[Corr. géométrique]	Retour
H/V-Keystone	
Quick Corner	
Correction de l'arc	
✓ Correction du point	
Mémoire	

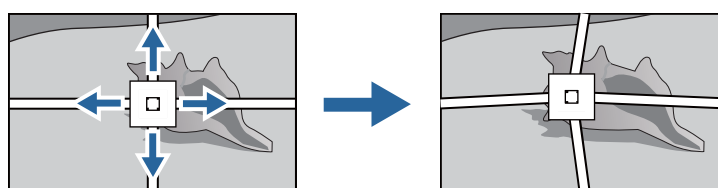
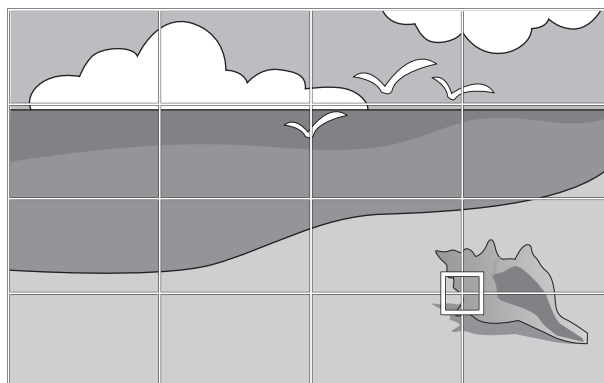
4

Sélectionnez **Correction du point**, puis sélectionnez le numéro de la grille

[Correction du point]	Retour
3x3	
5x5	
✓ 9x9	
17x17	

5

Sélectionnez les points que vous voulez corriger et effectuer les ajustements



S'il est difficile de voir la grille, utilisez **Couleur du motif** pour changer la couleur de la grille.

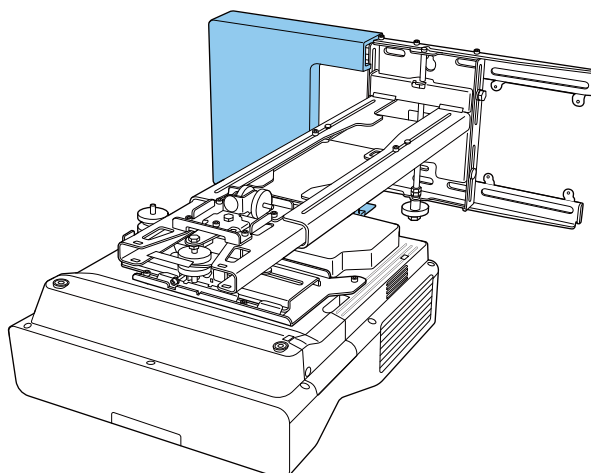
6

Lorsque vous avez terminé les réglages, appuyez sur le bouton [Esc] de la télécommande ou sur le panneau de commande pour finir

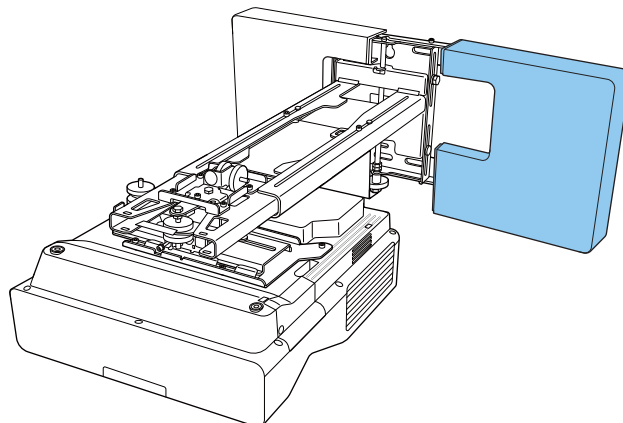
Fixation des couvercles

1

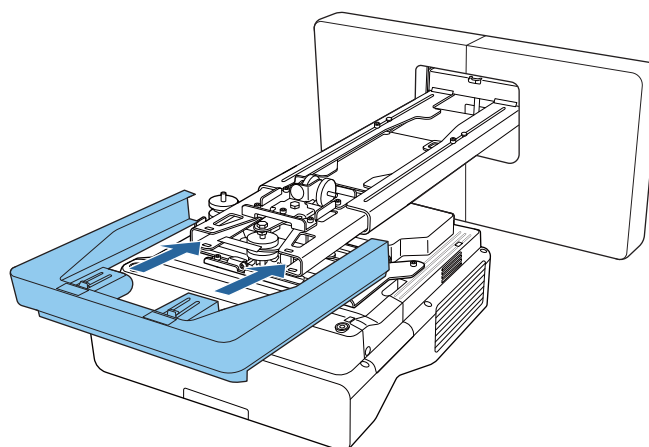
Fixez le couvercle de la plaque murale gauche



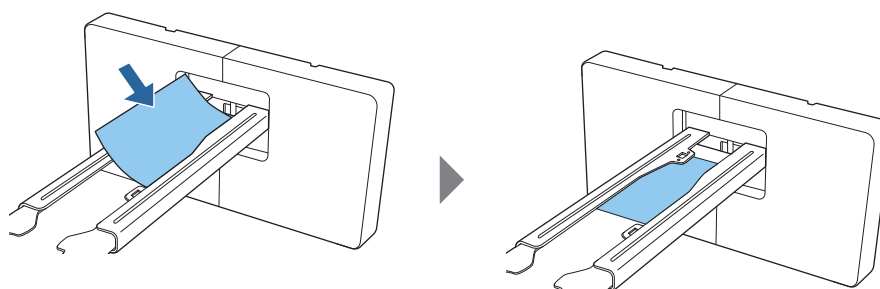
2 Fixez le couvercle de la plaque murale droite



3 Placez le bouchon sur la plaque de réglage



Si la rainure du bras vous dérange, collez l'autocollant de masquage fourni.

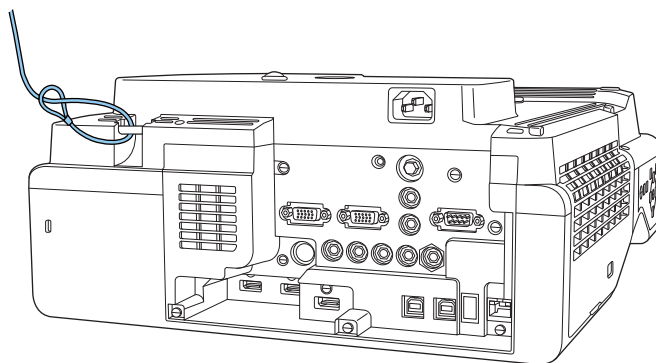


Fixation d'un câble de sécurité

Utilisez l'une des mesures de sécurité suivantes si nécessaire.

- Attachez un câble de sécurité avec verrou antivol disponible dans le commerce

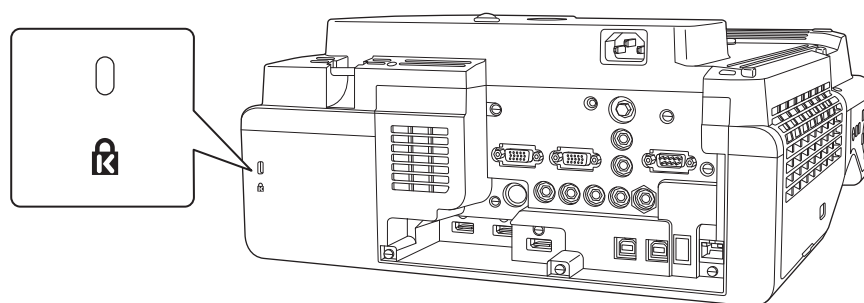
Faites passer le câble dans les points d'installation du câble de sécurité sur le projecteur et la plaque d'installation.



- Attachez un fil de sécurité Kensington

L'emplacement de sécurité sur ce produit est compatible avec le système de sécurité Microsaver fabriqué par Kensington. Consultez ce qui suit pour plus de détails sur le système de sécurité Microsaver.

<http://www.kensington.com/>



Fonction de configuration en lot

Après avoir effectué les réglages du menu d'un projecteur, vous pouvez copier ces paramètres vers d'autres projecteurs (fonction de configuration en lot). La fonction de configuration en lot ne fonctionne que pour les projecteurs du même numéro de modèle.

Utilisez une des méthodes suivantes.

- Installation avec une clé USB.
- Installation en reliant l'ordinateur et le projecteur avec un câble USB.
- Effectuez les réglages avec Epson Projector Management.

Ce guide explique les méthodes avec clé USB et câble USB.

Pour plus de détails sur les réglages de Epson Projector Management, reportez-vous à *Guide d'utilisation Epson Projector Management*.



- Si vous ne souhaitez pas copier les paramètres suivants, réglez **Plage config lot** sur **Limitée**.

- **Mot de passe protégé**
- **EDID** dans le menu **E/S de signal**
- Menu **Réseau**
- Effectuez la configuration en lot avant d'ajuster la position des projecteurs. La fonction de configuration par lot copie les valeurs de réglage de l'image projetée comme la Corr. géométrique. Si la configuration en lot est effectuée après avoir ajusté la position des projecteurs, les ajustements effectués peuvent changer.
- En utilisant la fonction de configuration en lot, le logo de l'utilisateur enregistré est copié vers les autres projecteurs. N'enregistrez pas d'informations confidentielles comme Logo de l'utilisateur.



Attention

La configuration en lot est à la responsabilité des clients. Si la configuration en lot échoue à cause d'un accident comme une panne de courant ou une erreur de communication, le client est responsable de tous frais de réparation nécessaires.

Installation avec une clé USB

Cette section explique comment effectuer la configuration en lot avec une clé USB.



- Utilisez une clé USB au format FAT.
- La fonction de configuration en lot ne peut pas être utilisée par des clés USB contenant des fonctions de sécurité. Utilisez une clé USB ne contenant pas de fonctions de sécurité.
- La fonction de configuration en lot ne peut pas être utilisée par des lecteurs de carte ou disques durs USB.

■ Enregistrer les réglages sur la clé USB

- 1 Débranchez le cordon d'alimentation du projecteur et vérifiez que tous les voyants du projecteur sont éteints

2

Branchez la clé USB au port USB-A du projecteur



- Branchez la clé USB directement sur le projecteur. Si la clé USB est branchée au projecteur via un concentrateur USB, les paramètres pourraient ne pas être enregistrés correctement.
- Branchez une clé USB vide. Si la clé USB contient des données autres que le fichier de configuration en lot, les paramètres pourraient ne pas être enregistrés correctement.

3

Tout en maintenant le bouton [Esc] de la télécommande ou du panneau de commande enfoncé, branchez le cordon d'alimentation au projecteur

Le voyant On/Standby et le voyant Status s'allument en bleu, le voyant Laser et le voyant Temp s'allument en orange.

Lorsque tous les voyants du projecteur s'allument, relâchez le bouton [Esc].

On/Standby 

Status 

Laser 

Temp 

Lorsque tous les voyants commencent à clignoter, le fichier de configuration en lot est en cours d'écriture.



Attention

- Ne débranchez pas le cordon d'alimentation du projecteur lorsque le fichier est en cours d'écriture. Si le cordon d'alimentation est débranché, le projecteur pourrait ne pas démarrer correctement.
- Ne débranchez pas la clé USB du projecteur lorsque le fichier est en cours d'écriture. Si la clé USB est débranchée, le projecteur pourrait ne pas démarrer correctement.

Lorsque l'écriture s'effectue normalement, le projecteur s'éteint et seul le voyant On/Standby est allumé en bleu.

On/Standby 

Status 

Laser 

Temp 

Lorsque l'alimentation s'éteint, débranchez la clé USB.



- Le nom de fichier pour la configuration en lot est PJCONFDATA.bin. Si vous devez modifier le nom de fichier, ajoutez du texte après PJCONFDATA. Si vous modifiez la section PJCONFDATA du nom de fichier, le projecteur pourrait ne pas reconnaître le fichier correctement.
- Vous pouvez utiliser uniquement des caractères sur un octet pour le nom de fichier.

■ Copier les réglages enregistrés sur d'autres projecteurs

1 Débranchez le cordon d'alimentation du projecteur et vérifiez que tous les voyants du projecteur sont éteints

2 Branchez la clé USB contenant le fichier de configuration en lot enregistré sur le port USB-A du projecteur



Ne stockez pas de données sur la clé USB en dehors du fichier de configuration en lot. Si la clé USB contient des données autres que le fichier de configuration en lot, les paramètres peuvent ne pas avoir été copiés correctement.

3 Tout en maintenant le bouton [Menu] de la télécommande ou du panneau de commande enfoncé, branchez le cordon d'alimentation au projecteur

Le voyant On/Standby et le voyant Status s'allument en bleu, le voyant Laser et le voyant Temp s'allument en orange.

Lorsque tous les voyants du projecteur s'allument, relâchez le bouton [Menu]. Les voyants s'allument pendant environ 75 secondes.

On/Standby  

Status  

Laser  

Temp  

Lorsque tous les voyants commencent à clignoter, les réglages sont en cours d'écriture.



Attention

- Ne débranchez pas le cordon d'alimentation du projecteur lorsque les réglages sont en cours d'écriture. Si le cordon d'alimentation est débranché, le projecteur pourrait ne pas démarrer correctement.
- Ne débranchez pas la clé USB du projecteur lorsque les réglages sont en cours d'écriture. Si la clé USB est débranchée, le projecteur pourrait ne pas démarrer correctement.

Lorsque l'écriture s'effectue normalement, le projecteur s'éteint et seul le voyant On/Standby est allumé en bleu.

On/Standby  

Status  

Laser  

Temp  

Lorsque l'alimentation s'éteint, débranchez la clé USB.

Installation en reliant l'ordinateur et le projecteur avec un câble USB



Les systèmes d'exploitation suivants prennent en charge la fonction de configuration en lot.

- Windows 7 et versions ultérieures
- OS X 10.11 et versions ultérieures

■ Enregistrer les réglages sur un ordinateur

1 Débranchez le cordon d'alimentation du projecteur et vérifiez que tous les voyants du projecteur sont éteints

2 Connectez le port USB de l'ordinateur au port USB-B1 du projecteur avec un câble USB

3 Tout en maintenant le bouton [Esc] de la télécommande ou du panneau de commande enfoncé, branchez le cordon d'alimentation au projecteur

Le voyant On/Standby et le voyant Status s'allument en bleu, le voyant Laser et le voyant Temp s'allument en orange.

Lorsque tous les voyants du projecteur s'allument, relâchez le bouton [Esc].

On/Standby 

Status 

Laser 

Temp 

Le projecteur est reconnu en tant que lecteur amovible par l'ordinateur.

4 Ouvrez le lecteur amovible et enregistrez le fichier de configuration en lot (PJCONFDATA.bin) sur l'ordinateur



Si vous devez modifier le nom de fichier de configuration en lot, ajoutez du texte après PJCONFDATA. Si vous modifiez la section PJCONFDATA du nom de fichier, le projecteur pourrait ne pas reconnaître le fichier correctement. Vous pouvez utiliser uniquement des caractères sur un octet pour le nom de fichier.

5 Exécutez « Retirer périphérique USB » sur votre ordinateur, puis débranchez le câble USB



Sur Mac, exécutez « Retirer EPSON_PJ ».

Le projecteur s'éteint et seul le voyant On/Standby est allumé en bleu.

On/Standby 

Status 

Laser 

Temp 

Copier les réglages enregistrés sur d'autres projecteurs

1 Débranchez le cordon d'alimentation du projecteur et vérifiez que tous les voyants du projecteur sont éteints

2 Connectez le port USB de l'ordinateur au port USB-B1 du projecteur avec un câble USB

3 Tout en maintenant le bouton [Menu] de la télécommande ou du panneau de commande enfoncé, branchez le cordon d'alimentation au projecteur

Le voyant On/Standby et le voyant Status s'allument en bleu, le voyant Laser et le voyant Temp s'allument en orange.

Lorsque tous les voyants du projecteur s'allument, relâchez le bouton [Menu].

On/Standby 

Status 

Laser 

Temp 


Le projecteur est reconnu en tant que lecteur amovible par l'ordinateur.

4 Copiez le fichier de configuration en lot (PJCONFDATA.bin) que vous avez enregistré sur votre ordinateur sur la racine du lecteur amovible




Ne copiez pas de fichiers ou de dossiers autres que le fichier de configuration en lot sur le lecteur amovible.

5 Exécutez « Retirer périphérique USB » sur votre ordinateur, puis débranchez le câble USB

 Sur Mac, exécutez « Retirer EPSON_PJ ».

Lorsque tous les voyants commencent à clignoter, les réglages sont en cours d'écriture.

 **Attention**

Ne débranchez pas le cordon d'alimentation du projecteur lorsque les réglages sont en cours d'écriture. Si le cordon d'alimentation est débranché, le projecteur pourrait ne pas démarrer correctement.

Lorsque l'écriture s'effectue normalement, le projecteur s'éteint et seul le voyant On/Standby est allumé en bleu.









On/Standby 

Status 

Laser 

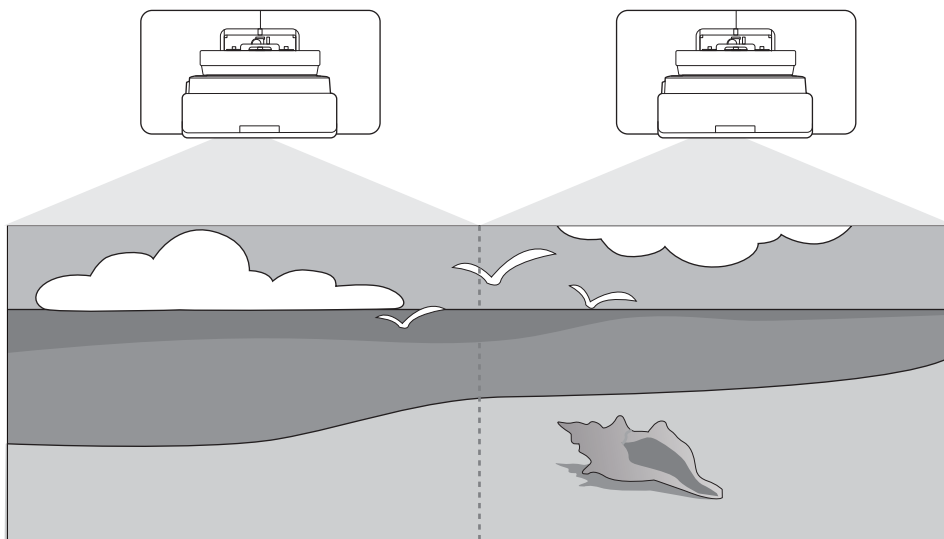
Temp 

Lorsque la configuration échoue

Vérification	Résolution
<p>Est-ce que le voyant Laser et le voyant Temp clignotent en orange rapidement ?</p> <p>On/Standby </p> <p>Status </p> <p>Laser </p> <p>Temp </p>	<p>Le fichier de configuration en lot peut être corrompu, ou la clé USB ou le câble USB peuvent être mal branchés. Débranchez la clé USB ou le câble USB, débranchez et rebranchez le cordon d'alimentation du projecteur, puis essayez à nouveau.</p>
<p>Est-ce que le voyant On/Standby et le voyant Status clignotent en bleu, et les voyants Laser et Temp clignotent rapidement en orange ?</p> <p>On/Standby </p> <p>Status </p> <p>Laser </p> <p>Temp </p>	<p>L'écriture des réglages peut avoir échoué et une erreur peut être survenue dans le firmware du projecteur. Arrêtez d'utiliser le projecteur, débranchez la fiche d'alimentation de la prise et contactez Epson pour de l'aide.</p>

Installation de plusieurs projecteurs (multi-projection)

Vous pouvez créer un long écran horizontal comme une image unifiée projetée à partir de plusieurs projecteurs.



Lorsque vous effectuez une projection multiple, effectuez les connexions et les réglages nécessaires dans l'ordre suivant.



Lors du réglage de la projection multiple, nous vous recommandons de régler **Fonctionnement > Mode veille** sur **Off** depuis le menu du projecteur.

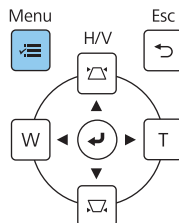
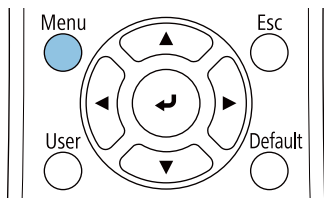
- 1 Réglage de l'ID du projecteur (☞ p.78)
- 2 Réglage de l'image en projection multiple (☞ p.80)

Réglage de l'ID projecteur

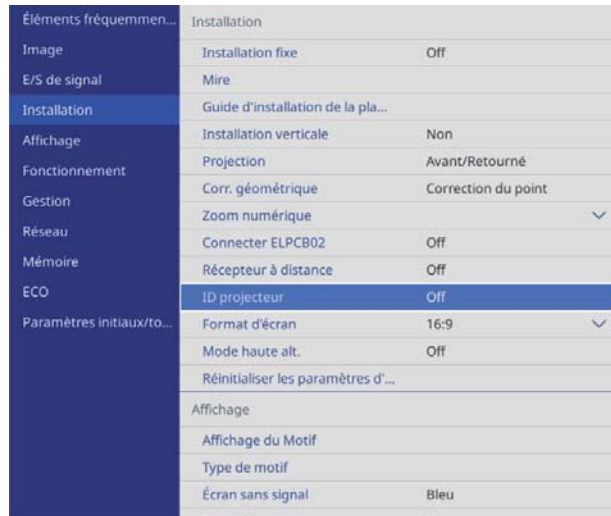
1

Allumez le projecteur et appuyez sur le bouton [Menu]

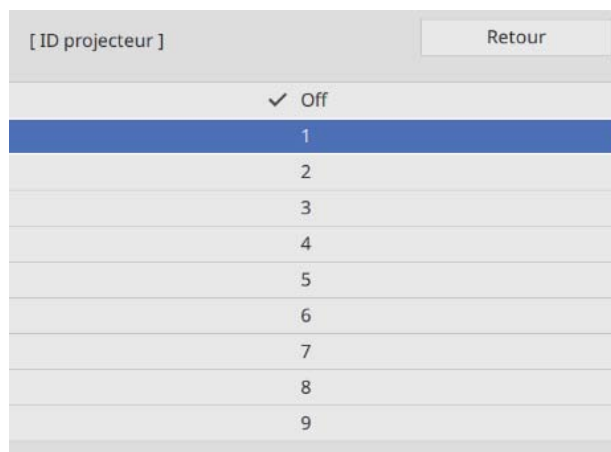
À l'aide de la télécommande À l'aide du panneau de commande



- 2** Sélectionnez **ID projecteur** dans le menu **Installation**
Pour les modèles EB-755F/EB-750F, sélectionnez **ID projecteur** dans le menu **Projection multiple**.

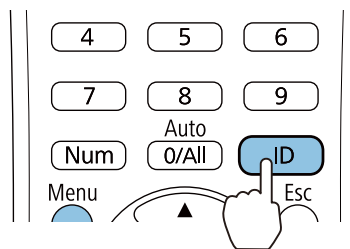


- 3** Sélectionnez le numéro d'identification du projecteur



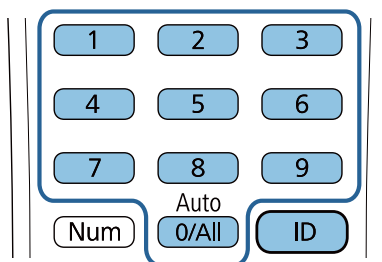
- 4** Appuyez sur le bouton [Esc] pour fermer le menu
Répétez les étapes 1 à 4 pour les autres projecteurs.

- 5** Pointez la télécommande vers le projecteur que vous souhaitez utiliser, puis appuyez sur le bouton [ID]



Le numéro d'identification actuel s'affiche sur l'écran de projection.

- 6** Tout en maintenant le bouton [ID] enfoncé, appuyez sur le bouton avec le même numéro que l'ID du projecteur que vous souhaitez utiliser



Les opérations à la télécommande pour le projecteur avec l'ID sélectionné sont activées.



- Lorsque **ID projecteur** est réglé sur **Off**, vous pouvez contrôler le projecteur avec la télécommande quel que soit l'ID sélectionné à l'aide de la télécommande.
- Lorsque l'ID de la télécommande est réglé sur 0, vous pouvez contrôler tous les projecteurs indépendamment du paramètre d'ID de projecteur.
- L'utilisation de plusieurs télécommandes en même temps peut provoquer des opérations accidentelles dues aux interférences infrarouges.

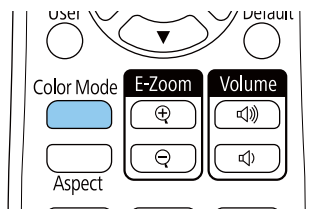
Réglage de l'image en multi-projection



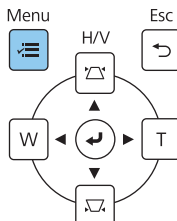
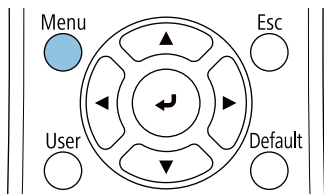
Les images ne sont pas stables immédiatement après avoir allumé le projecteur. Après avoir démarré la projection, attendez au moins 30 minutes avant de régler l'image.

■ Si vous utilisez le modèle EB-755F/EB-750F

- 1** Allumez le projecteur
- 2** Appuyez sur le bouton [Color Mode] de la télécommande, puis réglez le Mode couleurs sur **Projection multiple**



- 3** Appuyez sur le bouton [Menu]
- À l'aide de la télécommande À l'aide du panneau de commande



4 Effectuez les réglages nécessaires dans le menu **Projection multiple**

Pour plus de détails sur les réglages, voir le *Guide de l'utilisateur* du projecteur.

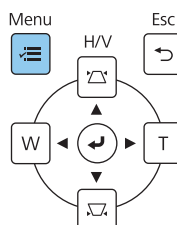
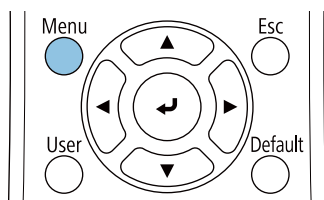
Superposition bords Niveau Noir	Ajuste la section de superposition des bords pour créer une image uniforme.
Mise à l'échelle	Règle l'agrandissement et la position de collage de l'image.
Mode lumière	Règle la luminosité de l'image entière. Sélectionnez Personnalisé , puis réglez le Niveau de luminosité sur la base du projecteur le plus sombre.
Uniformité Assortiment couleur RGBCMY	Ajuste la couleur de l'image de chaque projecteur pour que l'image entière soit uniforme.

■ Si vous utilisez le modèle EB-725W/EB-735F/EB-720

1 Allumez le projecteur

2 Appuyez sur le bouton [Menu]

À l'aide de la télécommande À l'aide du panneau de commande
















3 Effectuez les réglages nécessaires depuis les menus suivants
















Pour plus de détails sur les réglages, voir le *Guide de l'utilisateur* du projecteur.



Image - Mode couleurs (Appuyez sur le bouton [Color Mode] de la télécommande pour exécuter la commande)	Sélectionnez le même réglage pour chaque projecteur de façon à uniformiser la couleur de l'image complète.
Fonctionnement - Contrôle de luminosité de la source lumineuse - Mode lumière	Règle la luminosité de l'image entière. Sélectionnez Personnalisé , puis réglez le Niveau de luminosité sur la base du projecteur le plus sombre.
Gestion - Uniformité Image - RGBCMY	Ajuste la couleur de l'image de chaque projecteur pour que l'image entière soit uniforme.

Liste de symboles de sécurité

Le tableau suivant indique la signification des symboles de sécurité étiquetés sur l'équipement.

Symbole	Standards approuvés	Signification
	IEC60417 N° 5007	Sous tension Pour indiquer la connexion au secteur.
	IEC60417 N° 5008	Hors tension Pour indiquer le débranchement du secteur.
	IEC60417 N° 5009	Veille Pour identifier l'interrupteur ou la position de l'interrupteur au moyen de la partie de l'équipement allumée afin de la passer en mode attente.
	ISO7000 N° 0434B IEC3864-B3.1	Mise en garde Pour identifier une précaution générale lors de l'utilisation du produit.
	IEC60417 N° 5041	Attention, surface chaude Pour indiquer que l'élément marqué peut être chaud et ne doit pas être touché sans prendre de précautions.
	IEC60417 N° 6042 ISO3864-B3.6	Attention, risque de décharge électrique Pour identifier l'équipement qui présente un risque de décharge électrique.
	IEC60417 N° 5957	Pour utilisation à l'intérieur uniquement Pour identifier un équipement électrique conçu principalement pour une utilisation à l'intérieur.
	IEC60417 N° 5926	Polarité du connecteur d'alimentation c.c. Pour identifier la connexion positive et négative (la polarité) d'un équipement sur lequel une alimentation électrique c.c. peut être connectée.
	---	
	IEC60417 N° 5001B	Pile, général Sur un équipement alimenté par piles. Pour identifier un dispositif, par exemple un couvercle pour le compartiment des piles ou les bornes du connecteur.
	IEC60417 N° 5002	Position de la pile Pour identifier le support des piles lui-même et pour identifier le positionnement des piles à l'intérieur du support des piles.
	---	
	IEC60417 N° 5019	Terre de protection Pour identifier la borne destinée à être connectée à un conducteur externe pour protection contre les décharges électriques en cas de défaut, ou la borne d'une électrode de terre de protection.

Symbole	Standards approuvés	Signification
	IEC60417 N° 5017	Terre Pour identifier une borne de terre (masse) dans le cas où le  n'est pas requis explicitement.
	IEC60417 N° 5032	Courant alternatif Pour indiquer que l'équipement est adapté au courant alternatif uniquement ; pour identifier les bornes appropriées.
	IEC60417 N° 5031	Courant continu Pour indiquer que l'équipement est adapté au courant continu uniquement ; pour identifier les bornes appropriées.
	IEC60417 N° 5172	Équipement de classe II Pour identifier les équipements répondant aux exigences de sécurité spécifiées pour les équipements de classe II conformément à IEC 61140.
	ISO 3864	Interdiction générale Pour identifier les actions ou les opérations interdites.
	ISO 3864	Interdiction de contact Pour indiquer des blessures pouvant survenir à cause d'un contact avec une partie spécifique de l'équipement.
	---	Ne regardez jamais dans la fenêtre de projection pendant que le projecteur est allumé.
	---	Pour indiquer que vous ne devez jamais rien placer sur le projecteur.
	ISO3864 IEC60825-1	Attention, rayonnement laser Pour indiquer que l'équipement est doté d'une partie à rayonnement laser.
	ISO 3864	Interdiction de démontage Pour indiquer un risque de blessure, telle qu'une décharge électrique, si l'équipement est démonté.
	IEC60417 N° 5266	Veille, veille partielle Pour indiquer que cette partie de l'équipement est en état prêt.
	ISO3864 IEC60417 N° 5057	Attention, pièces amovibles Pour indiquer que vous devez rester à l'écart des pièces amovibles d'après les normes de protection.
	IEC 60417-6056	Attention, lames du ventilateur mobiles Pour indiquer que vous devez rester à l'écart des lames du ventilateur mobile d'après les normes de protection.
	IEC 60417-6043	Attention, coins pointus Pour indiquer que vous ne devez pas toucher les coins pointus du produit d'après les normes de protection.
	--	Ne regardez jamais dans la fenêtre de projection pendant que le projecteur est allumé.

Symbole	Standards approuvés	Signification
	ISO7010 N° W027 ISO 3864	Avertissement, émission de lumière (UV, lumière visible, IR, etc.) Pour indiquer que devez faire attention à ne pas vous blesser les yeux ou la peau à proximité de sections émettant de la lumière.
	IEC60417 N° 5109	Ne doit pas être utilisé dans des zones résidentielles Pour indiquer que l'équipement/appareil électrique n'est pas adapté à une utilisation dans une zone résidentielle.

Indication of the manufacturer and the importer in accordance with requirements of directive 2011/65/ EU (RoHS)

Manufacturer: SEIKO EPSON CORPORATION

Address: 3-5, Owa 3-chome, Suwa-shi, Nagano-ken 392-8502 Japan

Telephone: 81-266-52-3131

<http://www.epson.com/>

Importer: SEIKO EUROPE B.V.

Address: Azië building, Atlas Arena, Hoogoorddreef 5, 1101 BA Amsterdam Zuidoost The Netherlands

Telephone: 31-20-314-5000

<http://www.epson.eu/>

Remarque générale

Mac et OS X sont des marques commerciales de Apple Inc.

Microsoft et Windows sont des marques commerciales ou déposées de Microsoft Corporation aux États-Unis et/ou dans d'autres pays.

© 2020 Seiko Epson Corporation
2020.05 413966500FRPDF