

ELPWP20

Quick Start Guide



414115500

EN

FR

DE

ES

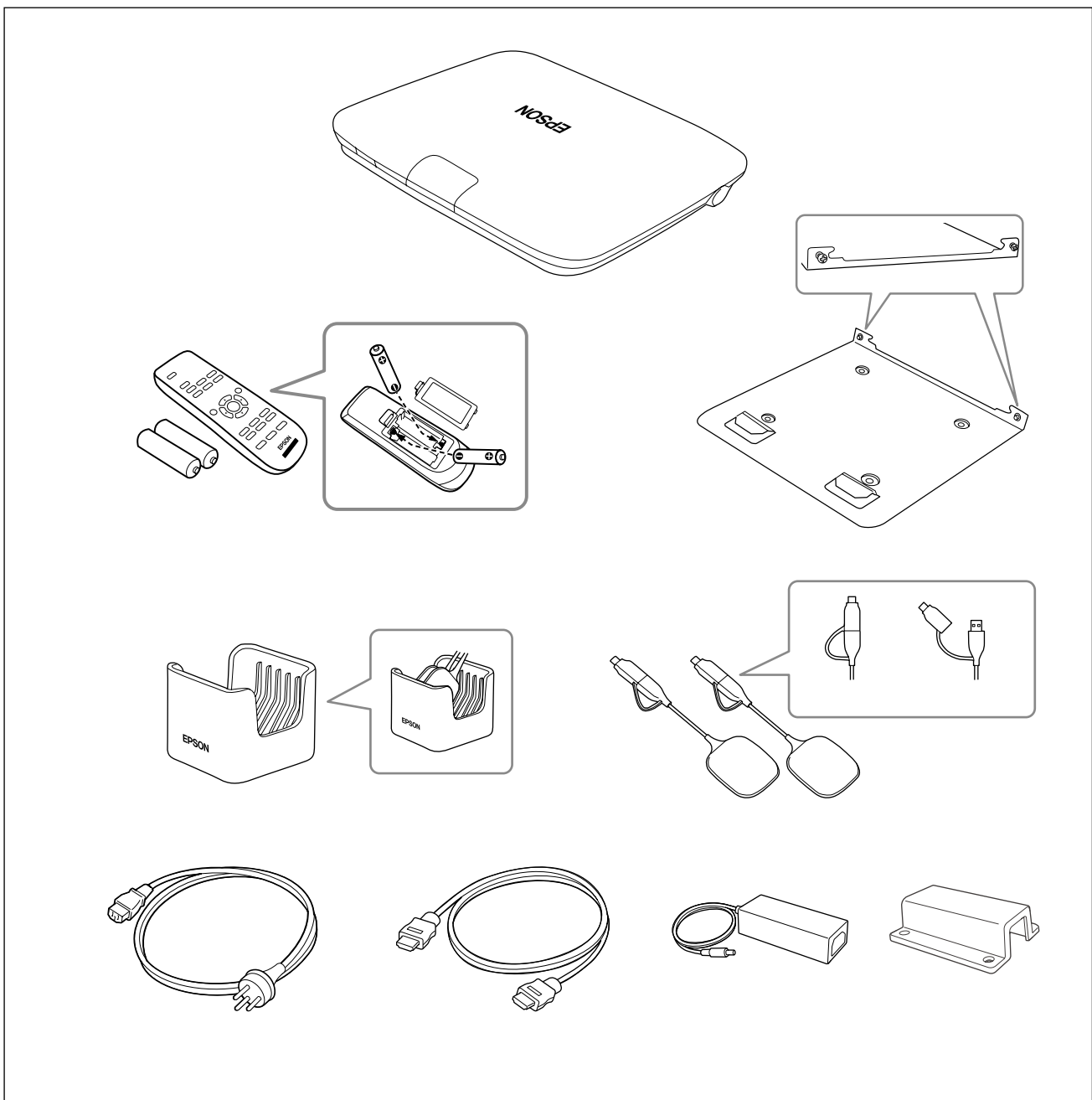
IT

PT

TC

KO

JA



This product allows you to wirelessly project a computer screen onto a large screen. By simply plugging the wireless transmitter into your computer, you can project the computer's screen onto an external display device connected to the base unit.





Safety Instructions

All safety and operating instructions supplied should be read before using this product. After you have read all instructions, save this information for later reference.

Safety Symbols

To prevent personal injury or damage to property, the following symbols are used to indicate dangerous operations or handling.

Make sure you understand them properly before reading the guide.

Show	Meaning
 Warning	This symbol indicates information that, if ignored, could possibly result in personal injury or even death due to incorrect handling.
 Caution	This symbol indicates information that, if ignored, could possibly result in personal injury or physical damage due to incorrect handling.

Warning

Do not use a power source with a voltage other than those specified in the guide. Use of a different power source may result in fire or electric shock.

Do not use any AC adapter other than the AC adapter (PSAC30U-120L6) supplied. Doing so may cause the device to malfunction, overheat, or emit smoke resulting in a fire or electric shock.

Check the specifications of the power cord. The power cord supplied with the product is intended to comply with power supply requirements for the country of purchase. Using an inappropriate power cord could result in fire or electric shock.

Special expertise is required to install the base unit in high locations such as when installing on a ceiling or a wall. If installation work is not carried out correctly, the projector could fall down. This may result in injury or accidents.

If you apply lubricants, oil, or adhesives to the fixing points for the mounts to prevent the screws from loosening and so on, the housing may crack and the base unit may fall causing an accident or injury to occur. When adjusting the mount, do not use lubricants, oil, or adhesives to prevent the screws from loosening, and so on.

May exert electromagnetic interference on, and cause malfunction of, cardiac pacemakers. Before using this unit, check that there is no one in the vicinity using a cardiac pacemaker.

May exert electromagnetic interference on, and cause malfunction of, sensitive medical equipment. Before using this unit, check that there is no sensitive medical equipment in the vicinity.

Electromagnetic interference may cause automatically controlled equipment to malfunction which could cause an accident. Do not use the device near automatically controlled equipment such as automatic doors or fire alarms.

Never attempt to disassemble or modify this product.

 **Caution**

Disconnect the plug and AC adapter from the outlet when it will not be used for extended periods. The insulation may deteriorate, which may result in fire.

Preparing the External Display Device

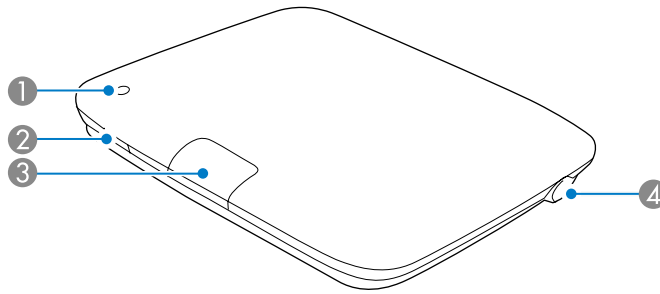
Prepare an external display device for projecting the computer screen.
For example: Projector, large monitor, and so on

Specifications for the External Display Device

Item	Specifications
Input resolution	Supports 1920 × 1080 @60Hz RGB

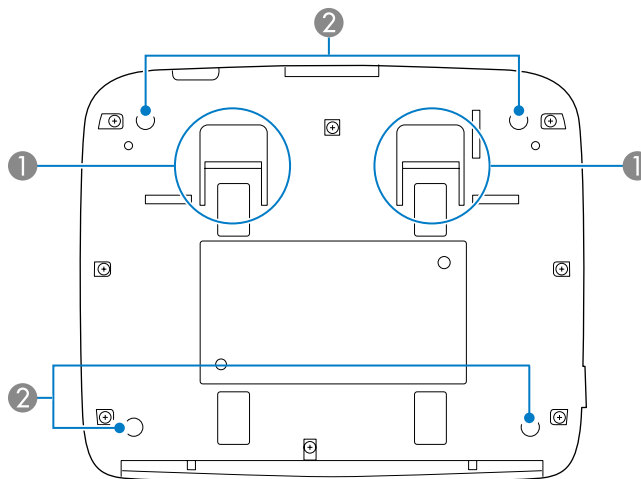
Product Parts and Functions

Base Unit Parts - Front/Top



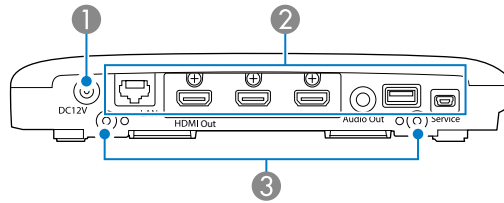
Name		Function	
①	Indicator	Displays the base unit's status.	
		● Lit blue	Normal status when the power is on.
		⚡ Flashing blue	Warming up or cooling down.
		● Off	Standby or sleep mode.
		○ Lit orange	High temperature abnormality (overheating) has occurred.
		⚡ Flashing orange	Internal base unit error.
②	Power button	Turns the base unit on or off.	
③	Remote receiver	Receives signals from the remote control.	
④	Security slot	The security slot is compatible with the Microsaver Security System manufactured by Kensington.	

Base Unit Parts - Base



Name		Function	
①	Mount fixing points	Hook on the supplied mount when installing the base unit on the ceiling or wall.	
②	Rubber feet	When setup on a surface such as a desk, these feet support the base unit.	

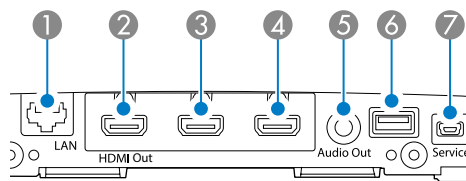
Base Unit Parts - Rear



Name	Function
① DC 12 V port	Connects the AC adapter.
② Interface	Connects cables for external devices.
③ Screw holes for the mount	Screw holes to fix the base unit and the mount in place.

EN

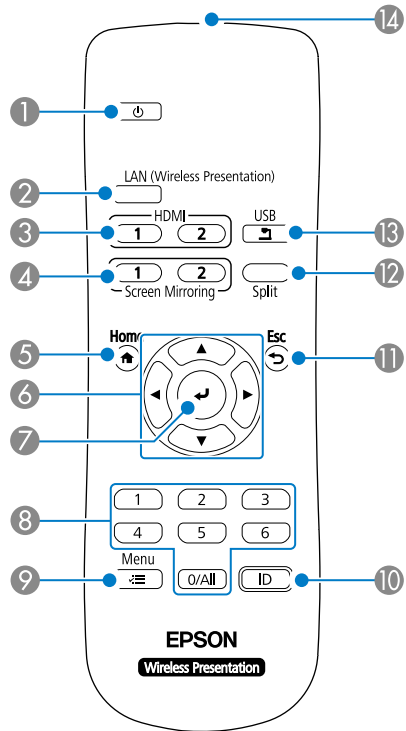
Base Unit Parts - Interface Ports



Name	Function
① LAN port	Connects a LAN cable to connect to a network.
② HDMI Out port	Outputs video/audio signals to a projector or an external monitor. This port is compatible with HDCP2.3.
③ HDMI1 port	Inputs video signals from HDMI compatible video equipment and computers. This port is compatible with HDCP2.3.
④ HDMI2 port	
⑤ Audio Out port	Outputs audio from the current input source to an external speaker.
⑥ USB-A port	Use to connect the optional document camera. Use to perform pairing for the wireless transmitter. Use for batch settings and firmware updates.
⑦ Service port	This port is used for batch settings and firmware updates.

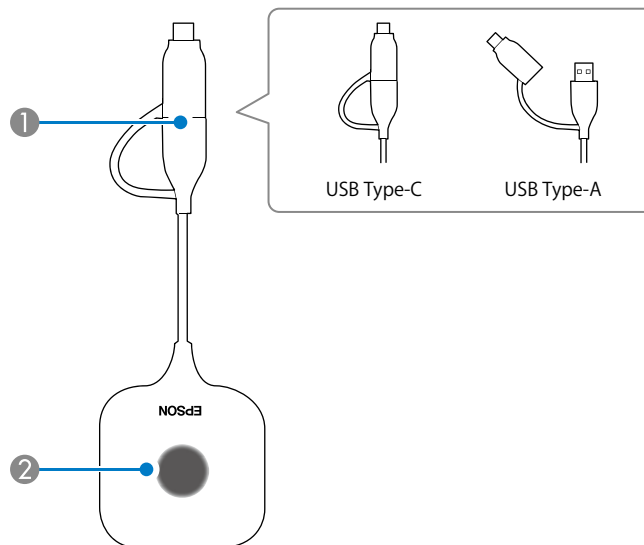
Base Unit Parts - Remote Control





EN



Name		Function
①	Power button [⏻]	Turns the base unit on or off.
②	[LAN] button	Switches the image source to the network connected device.
③	[HDMI] button	Switches the image source between the HDMI1 and HDMI2 ports.
④	[Screen Mirroring] button	Switches the image source between Screen Mirroring 1 and Screen Mirroring 2.
⑤	[Home] button	Displays and closes the Home screen.
⑥	Arrow buttons	Selects menu items while displaying the base unit's menu.
⑦	Enter button [↵]	Enters the current selection and moves to the next level while displaying the base unit's menu.
⑧	Number buttons	Enters the remote control ID or password.
⑨	[Menu] button	Displays and closes the base unit's menu.
⑩	[ID] button	Hold down this button and press the number buttons to select the ID for the base unit you want to operate using the remote control.
⑪	[Esc] button	Stops the current function. Moves back to the previous menu level while displaying the base unit's menu.
⑫	[Split] button	Projects up to four images from different image sources simultaneously by splitting the projected screen.
⑬	[USB] button	Switches to the image from the optional document camera.
⑭	Remote control light emitting area	Outputs remote control signals.

Wireless Transmitter Parts



Name		Function	
①	USB terminal	Connects to a computer's USB port. This can be used in two ways; with a USB conversion adapter (USB-C) and without it (USB-A). When pairing with a projector or the base unit, connect to the USB-A port.	
②	Indicator	 Flashing blue (quickly)	The wireless transmitter is connected to the computer and is waiting for the Epson Wireless Presentation software to launch.
		 Lit blue	The Epson Wireless Presentation software is running.
		 Flashing blue (slowly)	The input source from the computer is being projected.
		 Lit orange	An error has occurred. Close the software and disconnect the wireless transmitter from your computer.

Base Unit Placement

Notes on Installation

Caution

When mounting on the wall, install the base unit so that the interface ports face down. If it is installed facing up, dust could collect on the interface ports and cause a fire or electric shock.

Do not install in a location beyond the operating temperature range of the base unit or the external display device being used.

To ensure good wireless performance, use the base unit and the wireless transmitter in a location that is not obstructed.

Do not install the base unit on the top (rear) of a projector suspended from the ceiling. Doing so may force the base unit to exceed the operating temperature range or degrade the wireless performance.

Do not install the base unit behind a large display. Doing so may force the base unit to exceed the operating temperature range or degrade the wireless performance.

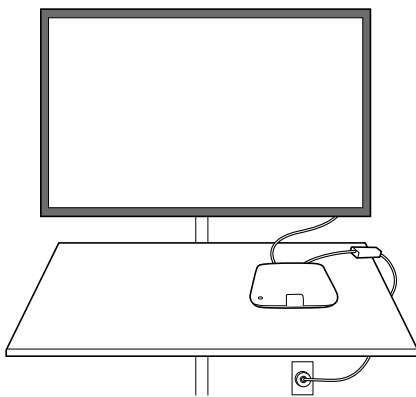
When installing the base unit near the projector, install it in a location where it will not be exposed to the projector's exhaust.

To prevent the AC adapter from falling, install the AC adapter cover on the wall.

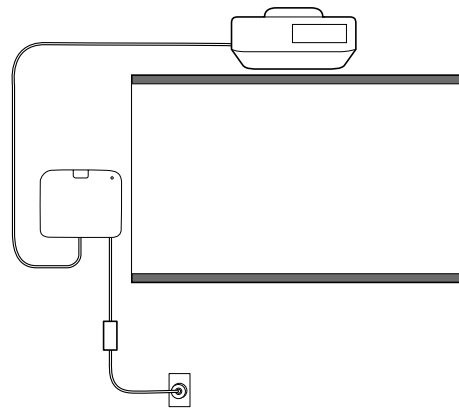
See the "Epson Wireless Presentation System User's Guide" for notes on the AC adapter.

Base Unit Installation Examples

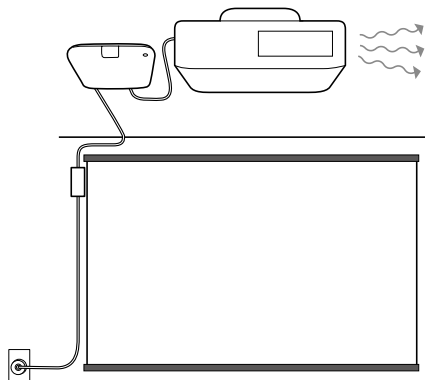
Placed on a table



Mounted on a wall

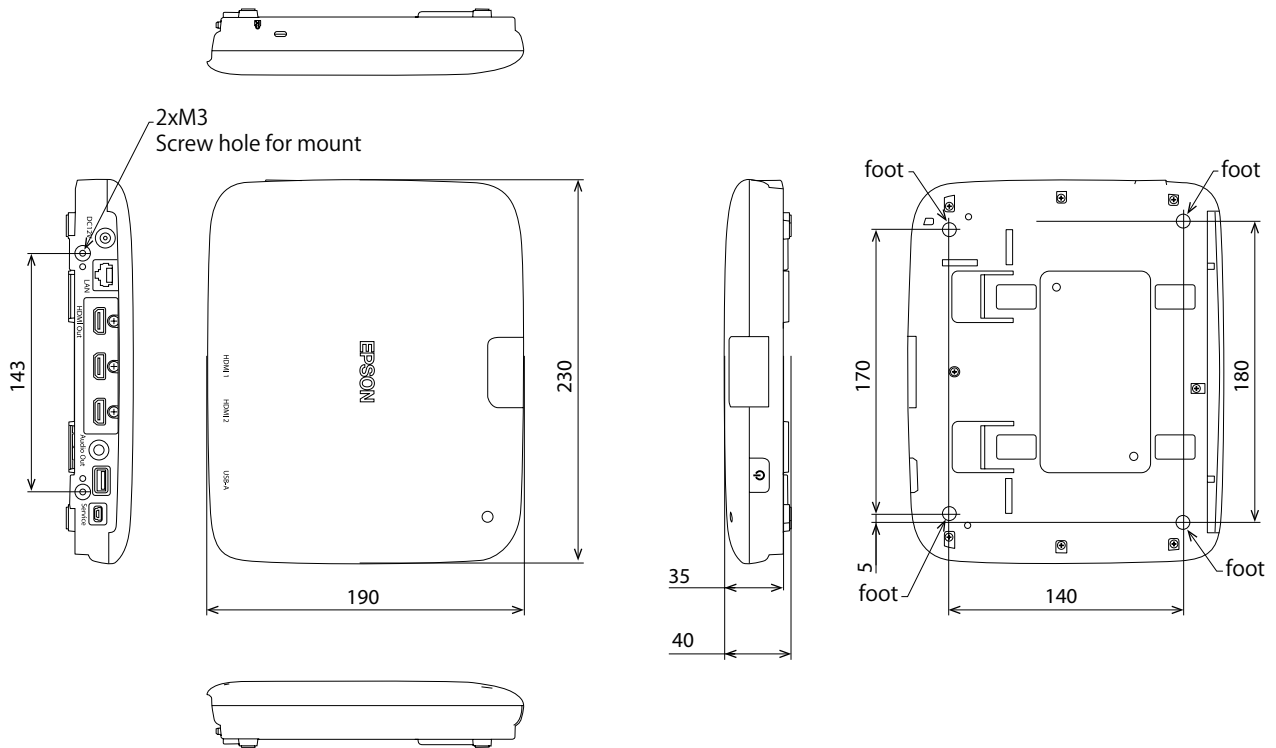


Mounted on a ceiling

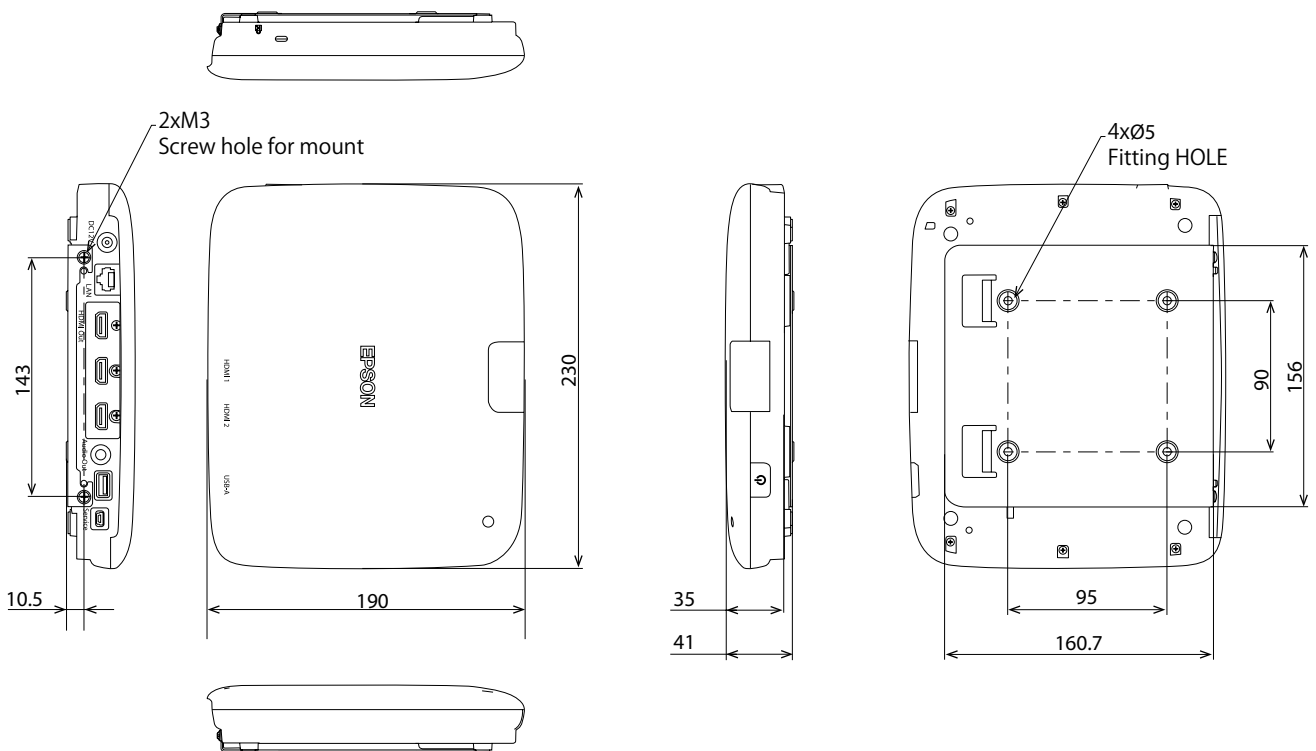


External Dimensions

Base Unit (Device Only)

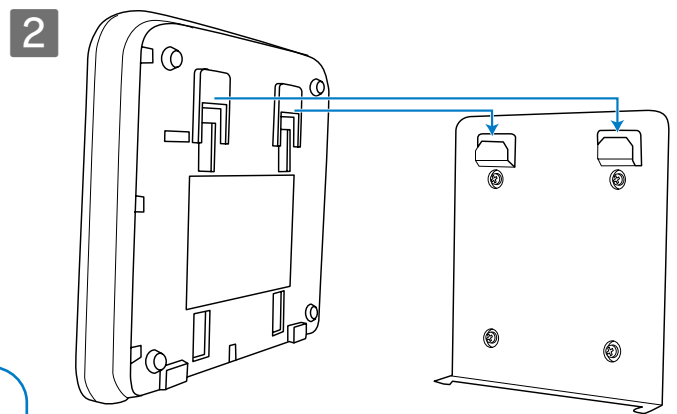
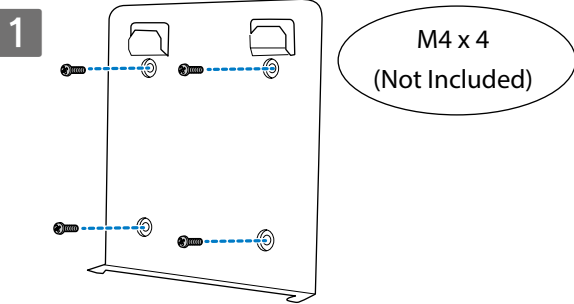


Base Unit (Including Mount)



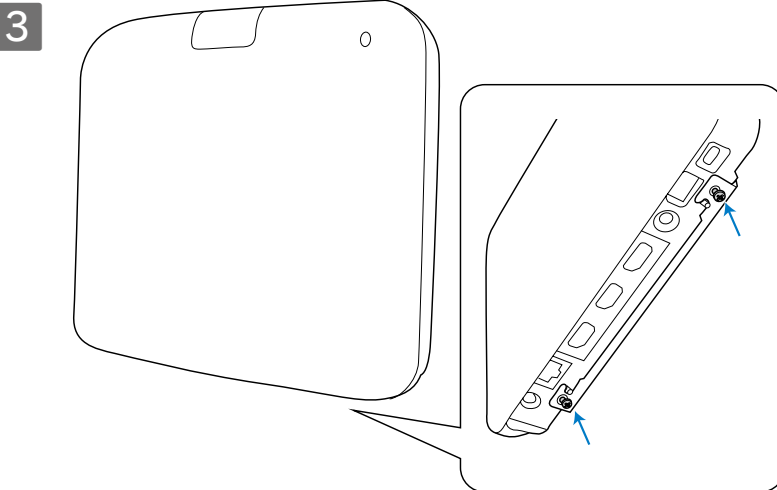
Wall Installation Procedure

EN



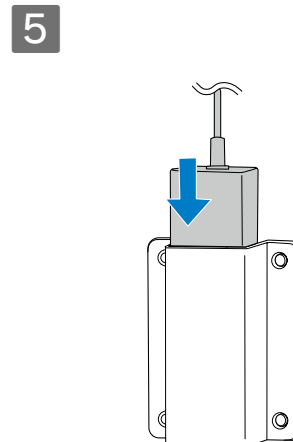
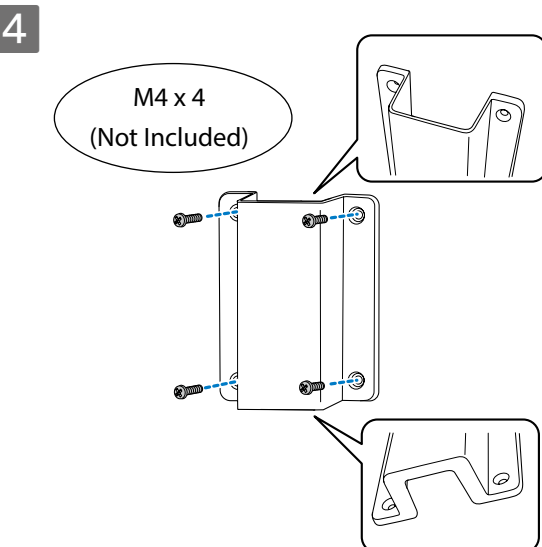
⚠ Warning

- Fix the screws so that they are not at an angle with respect to the mounting surface.
- Make sure that the mount is securely installed.
- Do not fix the mount with double-sided tape or magnets.

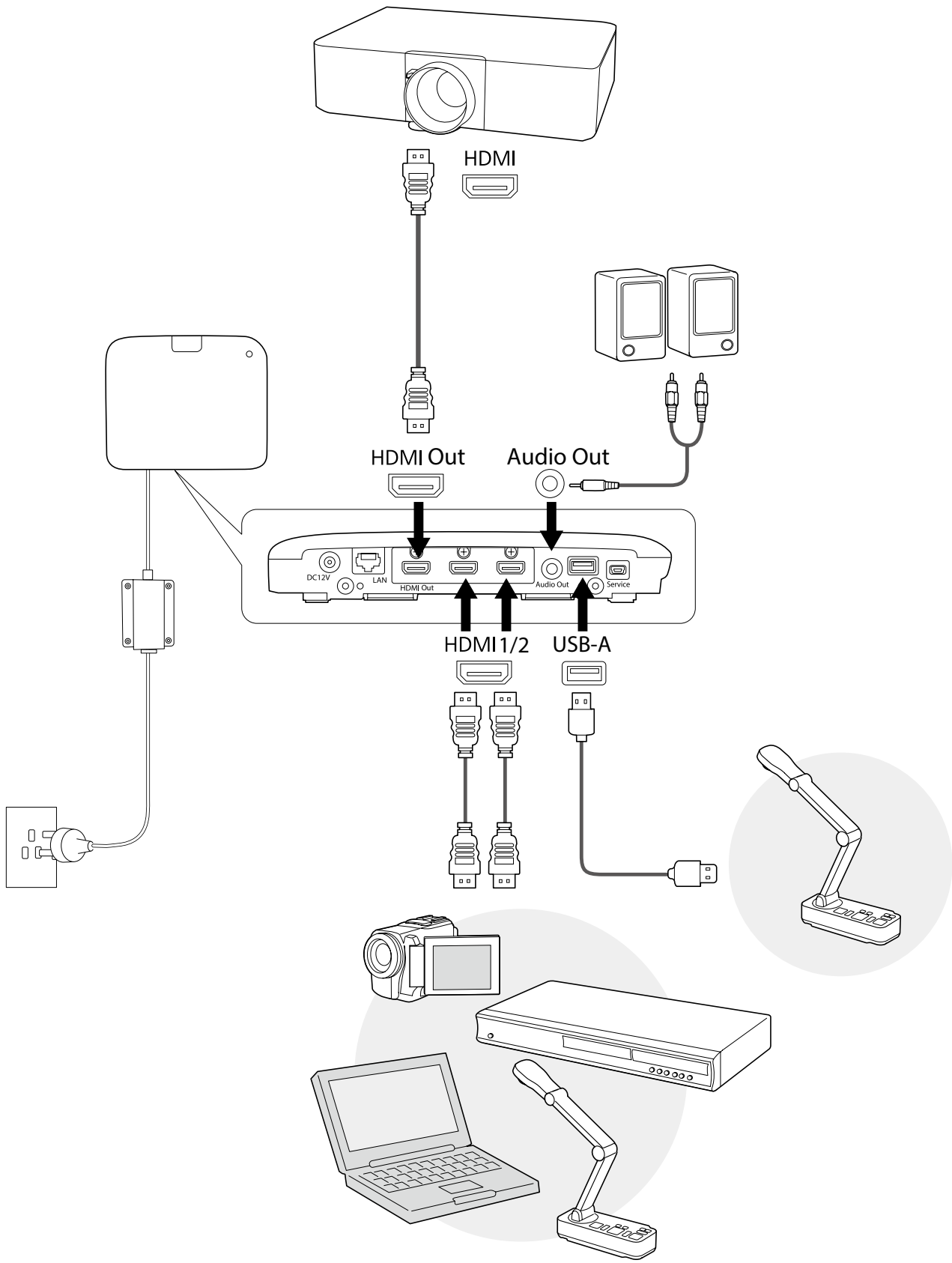


⚠ Warning

Tighten the screws while holding the base unit so that it does not shift or become loose.

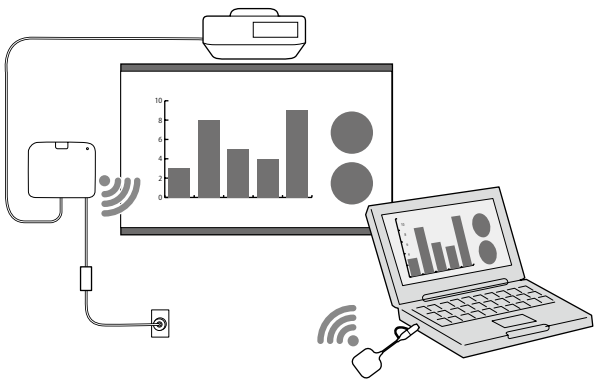
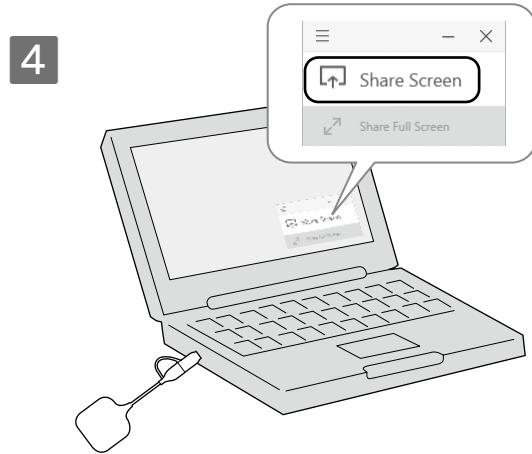
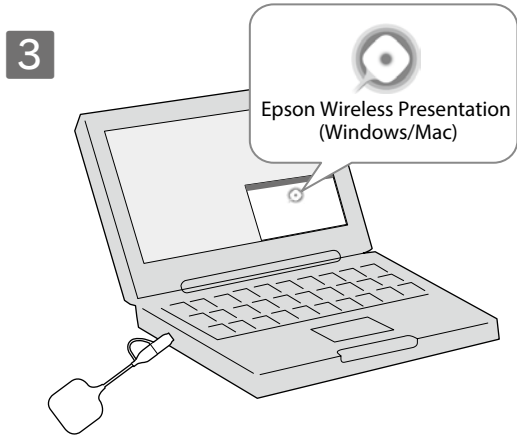
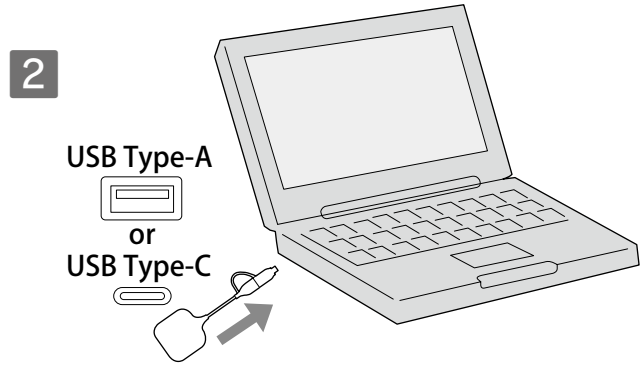
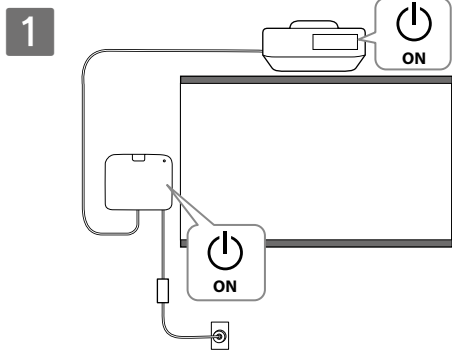


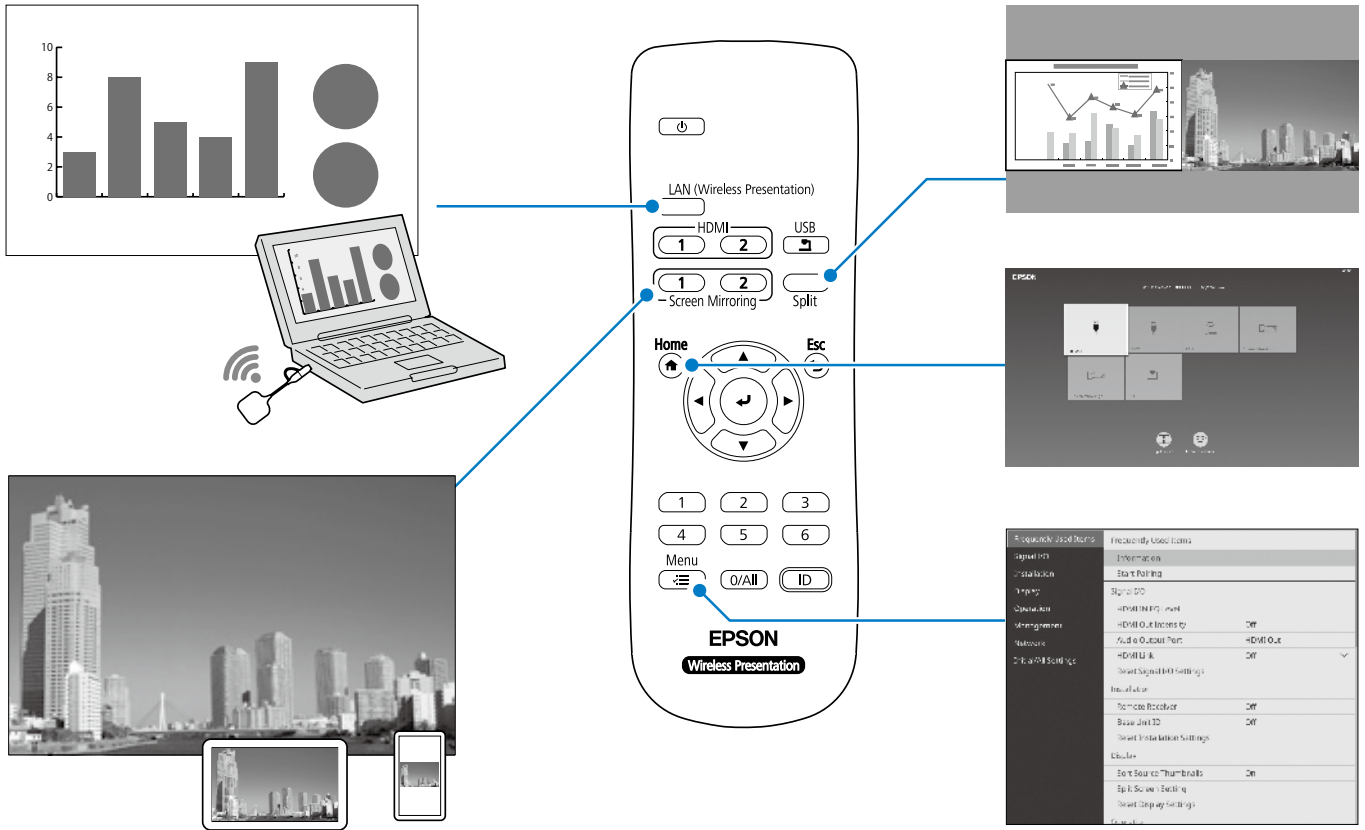
Cable Connections



Basic Instructions

EN





Specifications

Base Unit (ELPBU01)

Item	Specifications
Power supply (AC adapter)	100 to 240 VAC ±10% 50/60 Hz
Power supply (PSAC30U-120L6)	12 VDC 2.5 A 30 W
Operating power consumption (100 to 120 V area)	12 W
Operating power consumption (220 to 240 V area)	12 W
Standby power consumption	[Auto Power On] On: 2.0 W
	[Auto Power On] Off: 0.3 W
Operating temperature	0 to +40 °C (Humidity of 20 to 80%, No condensation)
Storage temperature	-10 to +60 °C (Humidity of 10 to 90 %, No condensation)
Operating altitude	0 to 3,000 m
Dimensions	230 (W) × 35 (H) × 190 (D) mm (not including raised section)
Mass	Approx. 1 kg

Wireless Transmitter (ELPWT01)

Item	Specifications
Power consumption	5 VDC / 0.5 A
Operating temperature	0 to +40 °C (Humidity of 20 to 80 %, No condensation)
Storage temperature	-20 to +70°C (Humidity of 0 to 95 %, No condensation)
Operating altitude	0 to 3,000 m
Dimensions	63.5 (W) × 11 (H) × 175 (D) mm (without USB conversion adapter)
Mass	Approx. 53 g

For more information

epson.sn 



<http://epson.sn>



You can get the latest version of the manuals and specifications on the Epson Web site.

Contact List

This address list is current as of July 2020.

A more up-to-date contact address can be obtained from the corresponding website listed here. If you do not find what you need on any of these pages, please visit the main Epson home page at www.epson.com.

● EUROPE, MIDDLE EAST & AFRICA

ALBANIA ITD Sh.p.k. http://www.itd-al.com	AUSTRIA Epson Deutschland GmbH https://www.epson.at	BELGIUM Epson Europe B.V. Branch office Belgium https://www.epson.be	BOSNIA AND HERZEGOVINA NET d.o.o. Computer Engineering https://netcomp.rs
BULGARIA Epson Service Center Bulgaria http://www.kolbis.com	CROATIA MR servis d.o.o. http://www.mrservis.hr	CYPRUS A.T. Multitech Corporation Ltd. http://www.multitech.com.cy	CZECH REPUBLIC Epson Europe B.V. Branch Office Czech Republic https://www.epson.cz
DENMARK Epson Denmark https://www.epson.dk	ESTONIA Epson Service Center Estonia https://www.epson.ee	FINLAND Epson Finland https://www.epson.fi	FRANCE & DOM-TOM TERRITORY Epson France S.A. https://www.epson.fr
GERMANY Epson Deutschland GmbH https://www.epson.de	GREECE Info Quest Technologies S.A. https://www.infoquest.gr	HUNGARY Epson Europe B.V. Branch Office Hungary https://www.epson.hu	IRELAND Epson (UK) Ltd. https://www.epson.ie
ISRAEL Epson Israel https://www.epson.co.il	ITALY Epson Italia s.p.a. https://www.epson.it	KAZAKHSTAN Epson Kazakhstan Rep. Office http://www.epson.kz	LATVIA Epson Service Center Latvia https://www.epson.lv
LITHUANIA Epson Service Center Lithuania https://www.epson.lt	LUXEMBURG Epson Europe B.V. Branch office Belgium https://www.epson.be	NORTH MACEDONIA Digit Computer Engineering http://digit.net.mk/	NETHERLANDS Epson Europe B.V. Benelux sales office https://www.epson.nl
NORWAY Epson Norway https://www.epson.no	POLAND Epson Europe B.V. Branch Office Poland https://www.epson.pl	PORTUGAL Epson Ibérica S.A.U. Branch Office Portugal https://www.epson.pt	ROMANIA Epson Europe B.V. Branch Office Romania https://www.epson.ro
RUSSIA Epson CIS http://www.epson.ru	UKRAINE Epson Kiev Rep. Office http://www.epson.ua	SERBIA Nepo System d.o.o. https://neposystem.rs AIGO Business System d.o.o. Beograd https://aigo.rs	SLOVAKIA Epson Europe B.V. Branch Office Czech Republic https://www.epson.sk
SLOVENIA Birotehna d.o.o. http://www.birotehna.si	SPAIN Epson Ibérica, S.A.U. https://www.epson.es	SWEDEN Epson Sweden https://www.epson.se	SWITZERLAND Epson Deutschland GmbH Branch office Switzerland https://www.epson.ch
TURKEY Tecpro Bilgi Teknolojileri Tic. ve San. Ltd. Sti. http://www.tecpro.com.tr	UK Epson (UK) Ltd. https://www.epson.co.uk	AFRICA https://www.epson.co.za or https://www.epson.fr	SOUTH AFRICA Epson South Africa https://www.epson.co.za
MIDDLE EAST Epson (Middle East) https://www.epson.ae			

● NORTH, CENTRAL AMERICA & CARIBBEAN ISLANDS

CANADA Epson Canada, Ltd. https://epson.ca	COSTA RICA Epson Costa Rica, S.A. https://epson.co.cr	MEXICO Epson Mexico, S.A. de C.V. https://epson.com.mx	BECUADOR Epson Ecuador https://epson.com.ec
U. S. A. Epson America, Inc. https://epson.com/usa			

● SOUTH AMERICA

ARGENTINA Epson Argentina S.R.L. https://epson.com.ar	BRAZIL Epson do Brasil https://epson.com.br	CHILE Epson Chile S.A. https://epson.cl	COLOMBIA Epson Colombia Ltd. https://epson.com.co
PERU Epson Peru S.A. https://epson.com.pe	VENEZUELA Epson Venezuela S.A. https://epson.com.ve		

● ASIA & OCEANIA

AUSTRALIA Epson Australia Pty. Ltd. https://www.epson.com.au	CHINA Epson (China) Co., Ltd. https://www.epson.com.cn	HONG KONG Epson Hong Kong Ltd. https://www.epson.com.hk	INDIA Epson India Pvt., Ltd. https://www.epson.co.in
INDONESIA PT. Epson Indonesia https://www.epson.co.id	JAPAN Seiko Epson Co. https://www.epson.jp	KOREA Epson Korea Co., Ltd. http://www.epson.co.kr	MALAYSIA Epson Malaysia Sdn. Bhd. https://www.epson.com.my
NEW ZEALAND Epson New Zealand https://www.epson.co.nz	PHILIPPINES Epson Philippines Co. https://www.epson.com.ph	SINGAPORE Epson Singapore Pte. Ltd. https://www.epson.com.sg	TAIWAN Epson Taiwan Technology & Trading Ltd. https://www.epson.com.tw
THAILAND Epson (Thailand) Co.,Ltd. https://www.epson.co.th			

For Canadian Users

CAN ICES-3 (B)/NMB-3(B)

Mac and OS X are trademarks of Apple Inc.

Microsoft and Windows are trademarks or registered trademarks of the Microsoft Corporation in the United States and/or other countries.

HDMI, the HDMI Logo and High-Definition Multimedia Interface are trademarks or registered trademarks of HDMI Licensing Administrator, Inc.



Ce produit vous permet de projeter sans fil un écran d'ordinateur sur un grand écran.
En branchant simplement l'émetteur sans fil sur votre ordinateur, vous pouvez ensuite projeter l'écran de l'ordinateur sur un dispositif d'affichage externe connecté à l'unité de base.





Consignes de sécurité

Toutes les instructions relatives à la sécurité et à l'utilisation fournies doivent être lues avant d'utiliser ce produit. Après avoir lu toutes les instructions, conservez ces informations pour consultation ultérieure.

Symboles de sécurité

Afin d'éviter toute blessure corporelle ou tout dommage matériel, les symboles suivants sont utilisés pour signaler une opération ou une manipulation dangereuse.

Assurez-vous de bien les comprendre avant de lire le guide.

Afficher	Description
 Avertissement	Ce symbole indique des informations qui, si elles sont ignorées, peuvent entraîner des blessures ou la mort, en raison d'une manipulation incorrecte.
 Mise en garde	Ce symbole indique des informations qui, si elles sont ignorées, peuvent entraîner des dommages matériels ou des blessures, en raison d'une manipulation incorrecte.

Avertissement

N'utilisez pas de source d'alimentation dont la tension est différente de celle spécifiée dans le guide.
L'utilisation d'une source d'alimentation différente peut entraîner un incendie ou une décharge électrique.

N'utilisez pas d'autre adaptateur que l'adaptateur secteur fourni (PSAC30U-120L6).
Cela pourrait entraîner un dysfonctionnement de l'appareil, une surchauffe ou l'émission de fumée, pouvant provoquer un incendie ou un choc électrique.

Vérifiez les caractéristiques du cordon d'alimentation.
Le cordon d'alimentation fourni avec le produit est conçu pour répondre aux exigences en matière d'alimentation électrique du pays d'achat.
L'utilisation d'un cordon d'alimentation différent pourrait entraîner un incendie ou une décharge électrique.

Une expertise particulière est nécessaire pour installer l'unité de base dans des endroits élevés, par exemple au plafond ou sur un mur.
Si les travaux d'installation ne sont pas effectués correctement, le projecteur risque de tomber. Cela peut entraîner des blessures ou des accidents.

Si vous appliquez des lubrifiants, de l'huile ou des adhésifs sur les points de fixation des supports pour empêcher les vis de se desserrer, etc., le boîtier peut se fissurer et l'unité de base pourrait tomber, pouvant provoquer un accident ou des blessures.
Lors du réglage du support, n'utilisez pas de lubrifiants, d'huile ou d'adhésifs pour empêcher les vis de se desserrer, etc.

L'appareil peut provoquer des interférences électromagnétiques qui nuisent au bon fonctionnement des stimulateurs cardiaques.
Avant d'utiliser ce produit, vérifiez que personne à proximité n'utilise de stimulateur cardiaque.

L'appareil peut provoquer des interférences électromagnétiques qui nuisent au bon fonctionnement du matériel médical sensible.
Avant d'utiliser ce produit, vérifiez qu'il n'y a pas d'équipement médical sensible à proximité.

Les interférences électromagnétiques peuvent provoquer un dysfonctionnement des équipements commandés automatiquement, ce qui peut provoquer un accident. N'utilisez pas l'appareil à proximité d'équipements commandés automatiquement, tels que des portes automatiques ou des alarmes incendie.

N'essayez jamais de démonter ou de modifier ce produit.

Mise en garde

Débranchez la fiche et l'adaptateur secteur de la prise de courant lorsqu'il ne sera pas utilisé pendant une période prolongée. L'isolation peut se détériorer et provoquer un incendie.

Préparation du dispositif d'affichage externe

Préparez un dispositif d'affichage externe pour la projection de l'écran de l'ordinateur.

Par exemple : Projecteur, grand écran, etc.

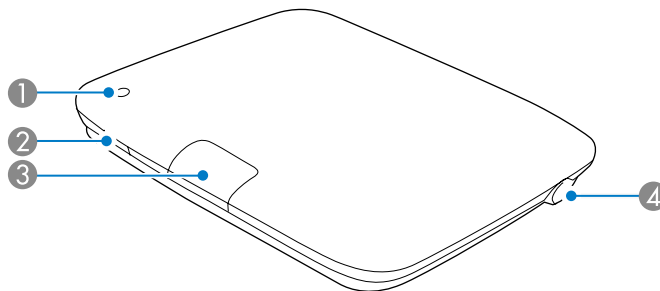
Spécifications du dispositif d'affichage externe

Élément	Caractéristiques
Résolution d'entrée	Supporte RGB 1920 × 1080 @ 60Hz

FR

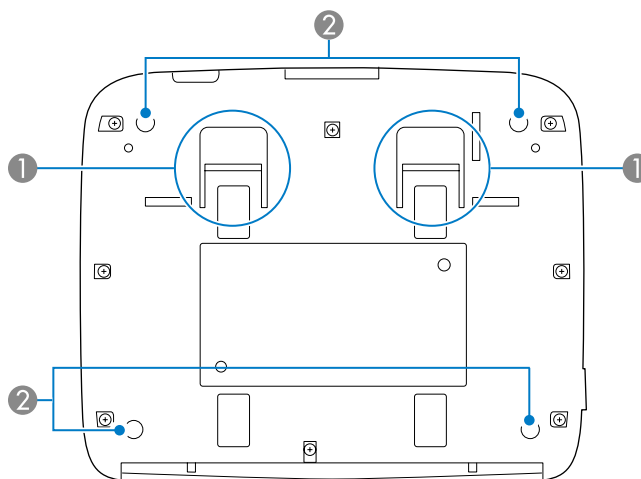
Parties et fonctions du produit

Pièces de l'unité de base - Avant/Dessus



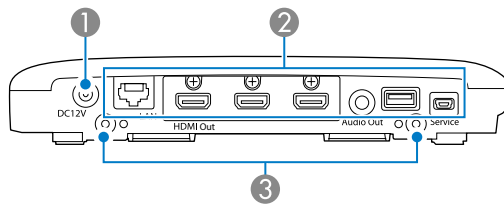
Nom		Fonction		
①	Témoin	Affiche l'état de l'unité de base.		
		●	Allumé en bleu	État normal lorsque allumé.
		☀	Bleu clignotant	Réchauffement ou refroidissement.
		●	Éteint	Mode veille ou veille prolongée.
		○	Allumé en orange	Une anomalie avec température élevée (surchauffe) s'est produite.
☀	Orange clignotant	Erreur interne de l'unité de base.		
②	Bouton d'alimentation	Allume ou éteint l'unité de base.		
③	Récepteur à distance	Reçoit les signaux de la télécommande.		
④	Fente pour système de sécurité	La fente pour système de sécurité est compatible avec le système Microsaver Security System fabriqué par Kensington.		

Pièces de l'unité de base - Base



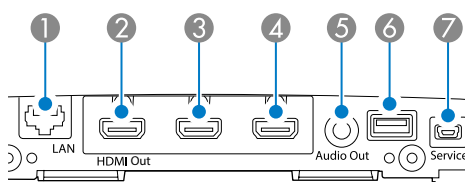
Nom		Fonction	
①	Points d'installation de montage	S'attache au support fourni lorsque vous installez l'unité de base au plafond ou sur un mur.	
②	Pieds en caoutchouc	Lorsque l'unité est installée sur une surface telle qu'un bureau, ces pieds soutiennent l'unité de base.	

Pièces de l'unité de base - Arrière



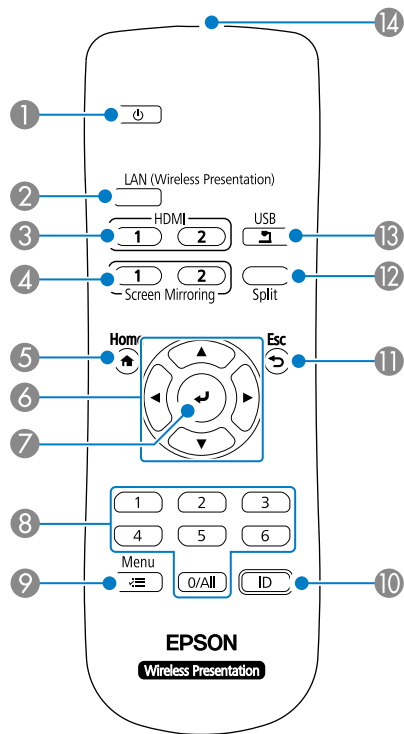
Nom	Fonction
① Port 12 V CC	Permet de connecter l'adaptateur secteur.
② Interface	Permettent de connecter les câbles pour les périphériques externes.
③ Trous de vis pour le montage	Trous de vis pour fixer l'unité de base et le support en place.

Pièces de l'unité de base - Ports d'interface



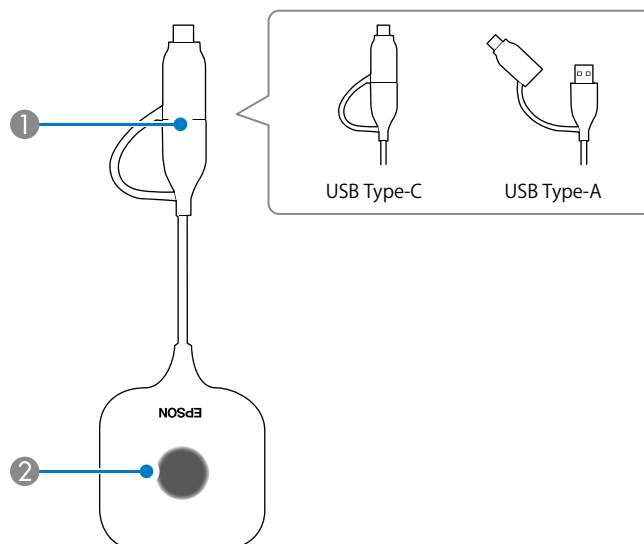
Nom	Fonction
① Port LAN	Permet de brancher un câble LAN en vue de la connexion à un réseau.
② Port de sortie HDMI	Envoie les signaux audio/vidéo vers un projecteur ou un moniteur externe. Ce port est compatible avec HDCP2.3.
③ Port HDMI1	Reçoit les signaux vidéo d'équipements vidéo compatibles HDMI et d'ordinateurs. Ce port est compatible avec HDCP2.3.
④ Port HDMI2	Reçoit les signaux vidéo d'équipements vidéo compatibles HDMI et d'ordinateurs. Ce port est compatible avec HDCP2.3.
⑤ Port de sortie audio	Émet le son de la source d'entrée actuelle vers un haut-parleur externe.
⑥ Port USB-A	Utilisez pour connecter la caméra de document en option. Utilisez pour appairer l'émetteur sans fil. Utilisez pour effectuer les réglages par lots et les mises à jour du firmware.
⑦ Port de service	Ce port est utilisé pour les réglages par lot et les mises à jour du firmware.





Pièces de l'unité de base - Télécommande



Nom		Fonction
①	Bouton d'alimentation [⏻]	Allume ou éteint l'unité de base.
②	Bouton [LAN]	Bascule la source de l'image sur l'appareil connecté au réseau.
③	Bouton [HDMI]	Bascule la source d'image entre les ports HDMI1 et HDMI2.
④	Bouton [Screen Mirroring]	Bascule la source d'image entre Screen Mirroring 1 et Screen Mirroring 2.
⑤	Bouton [Home]	Affiche et ferme l'écran d'accueil.
⑥	Boutons fléchés	Sélectionne des éléments de menu quand le menu de l'unité de base est affiché.
⑦	Bouton Entrée [↵]	Si le menu de l'unité de base est affiché, ce bouton valide la sélection actuelle et accède au niveau suivant.
⑧	Boutons numériques	Saisie l'ID ou le mot de passe de la télécommande.
⑨	Bouton [Menu]	Affiche et ferme le menu de l'unité de base.
⑩	Bouton [ID]	Maintenez ce bouton enfoncé et appuyez sur les boutons numériques pour sélectionner l'ID de l'unité de base que vous souhaitez contrôler à l'aide de la télécommande.
⑪	Bouton [Esc]	Arrête la fonction en cours. Revient au niveau précédent du menu si le menu de l'unité de base est affiché.
⑫	Bouton [Split]	Projette simultanément jusqu'à quatre images de sources différentes en divisant l'écran projeté.
⑬	Bouton [USB]	Passe à l'image de la caméra de document optionnelle.
⑭	Émetteur de signaux lumineux	Envoie les signaux de la télécommande.

Pièces de l'émetteur sans fil



Nom		Fonction	
①	Port USB	Se connecte au port USB d'un ordinateur. Il peut être utilisé de deux manières : avec un adaptateur de conversion USB (USB-C) et sans cela (USB-A). Lors de l'appairage avec un projecteur ou l'unité de base, connectez au port USB-A.	
②	Témoin	 Clignotement bleu (rapide)	L'émetteur sans fil est connecté à l'ordinateur et attend le lancement du logiciel Epson Wireless Presentation.
		 Allumé en bleu	Le logiciel Epson Wireless Presentation fonctionne.
		 Clignotement bleu (lent)	La source d'entrée de l'ordinateur est en cours de projection.
		 Allumé en orange	Une erreur est survenue. Fermez le logiciel et déconnectez l'émetteur sans fil de votre ordinateur.

Placement de l'unité de base

Remarques sur l'installation

Mise en garde

Lors du montage sur un mur, installez l'unité de base de manière à ce que les ports d'interface soient dirigés vers le bas. Si ils sont dirigés vers le haut, de la poussière pourrait s'accumuler sur les ports d'interface et provoquer un incendie ou un choc électrique.

Ne l'installez pas dans un endroit situé au-delà de la plage de température de fonctionnement de l'unité de base ou du dispositif d'affichage externe utilisé.

Pour garantir de bonnes performances sans fil, utilisez l'unité de base et l'émetteur sans fil dans un endroit où ils ne seront pas obstrués.

N'installez pas l'unité de base sur le dessus (arrière) d'un projecteur suspendu au plafond. Cela pourrait forcer l'unité de base à dépasser la plage de température de fonctionnement ou dégrader les performances du fonctionnement sans fil.

N'installez pas l'unité de base derrière un grand écran. Cela pourrait forcer l'unité de base à dépasser la plage de température de fonctionnement ou dégrader les performances du fonctionnement sans fil.

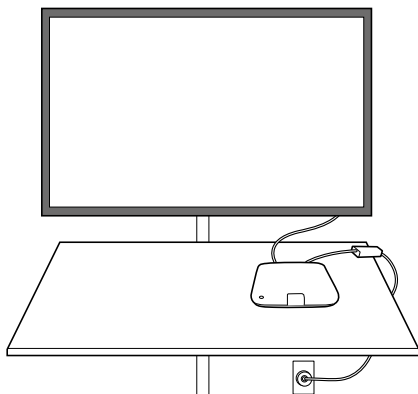
Lorsque vous installez l'unité de base à proximité du projecteur, installez-la dans un endroit où elle ne sera pas exposée à l'échappement du projecteur.

Pour éviter que l'adaptateur secteur ne tombe, installez le couvercle de l'adaptateur secteur sur le mur.

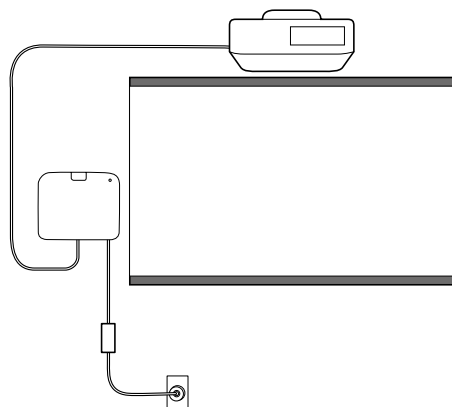
Consultez le « Epson Wireless Presentation System Guide de l'utilisateur » pour plus d'informations sur l'adaptateur secteur.

Exemples d'installation de l'unité de base

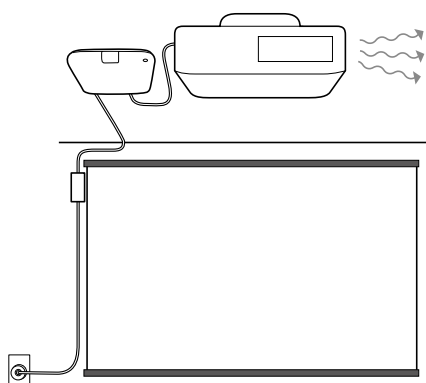
Posé sur une table



Montage sur un mur

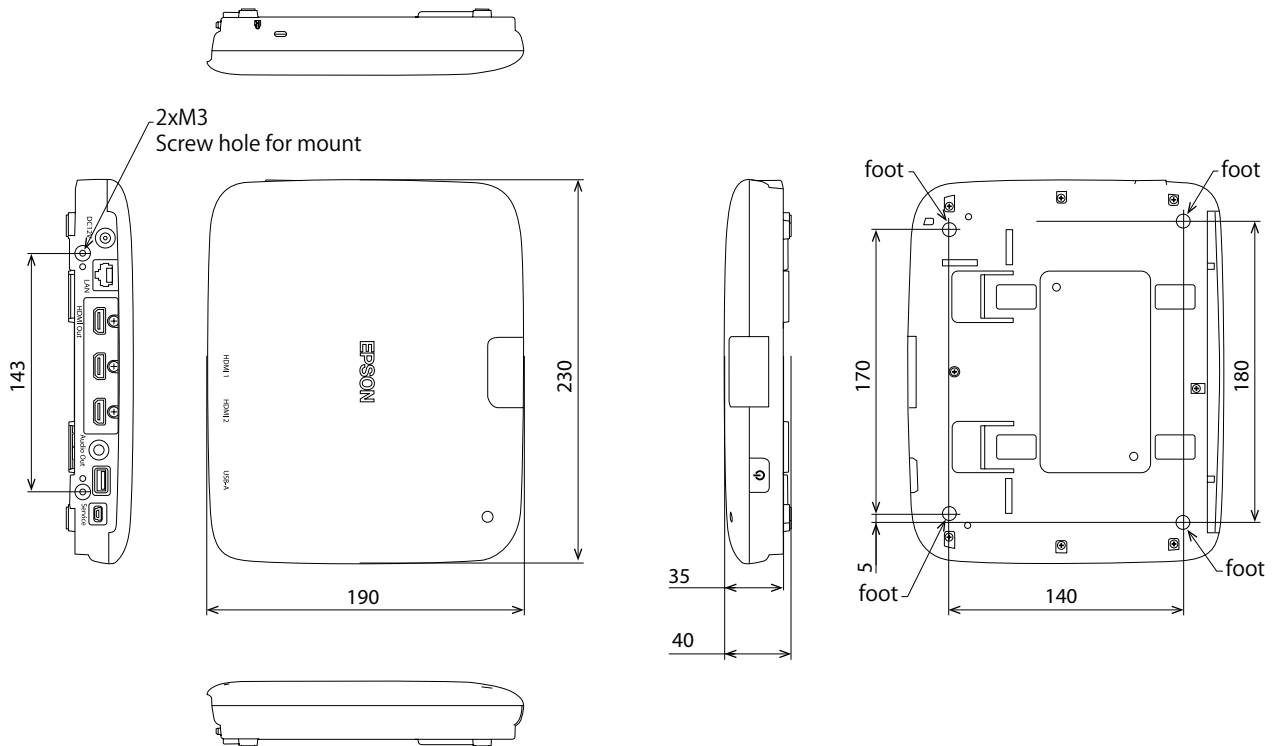


Montage au plafond

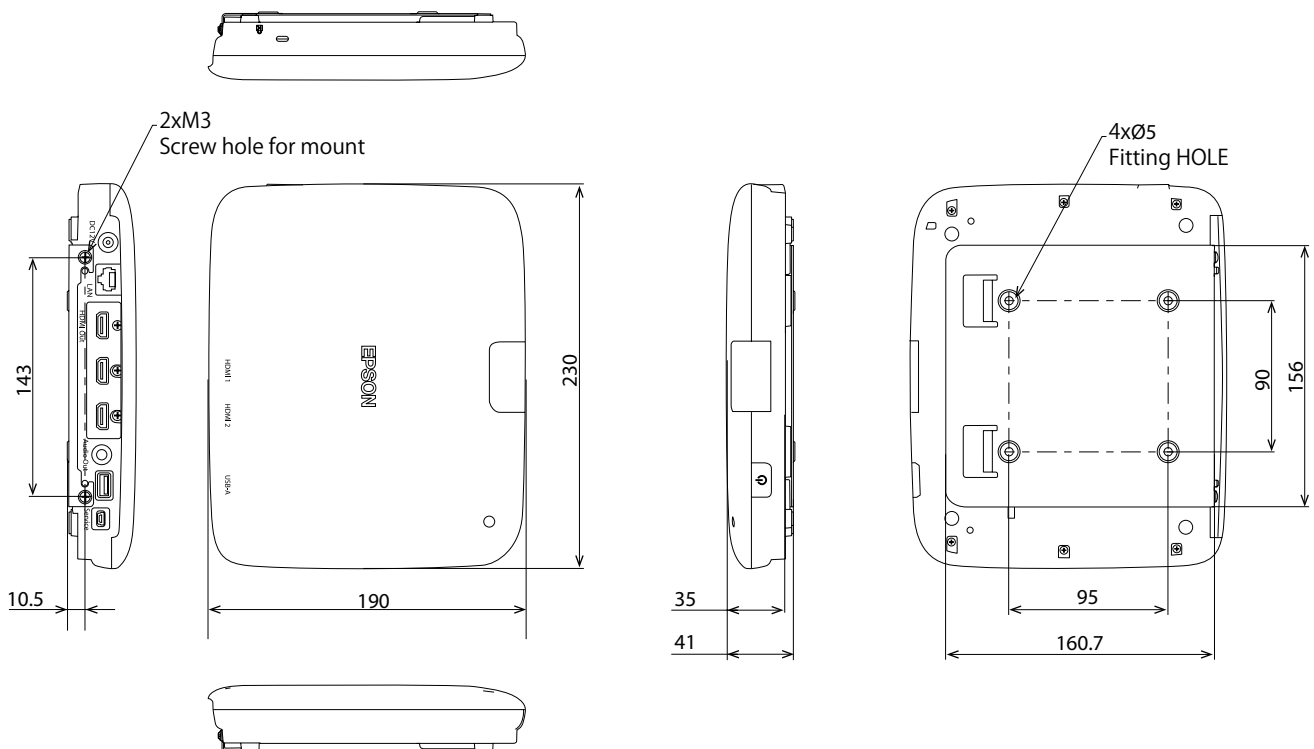


Dimensions externes

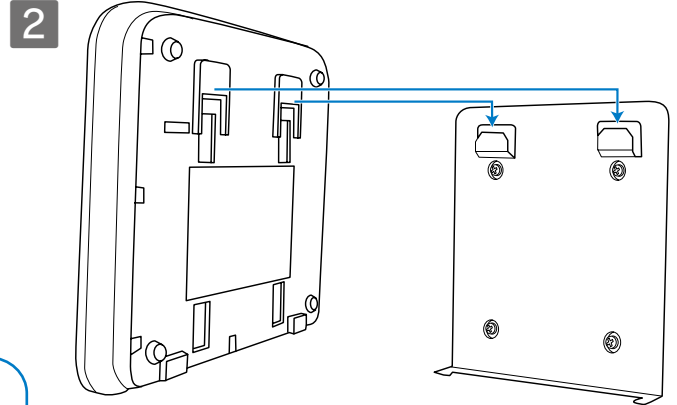
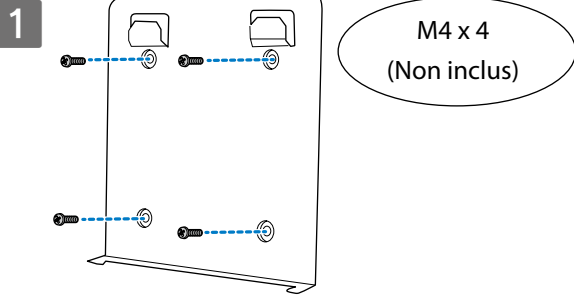
Unité de base (appareil uniquement)



Unité de base (y compris le montage)

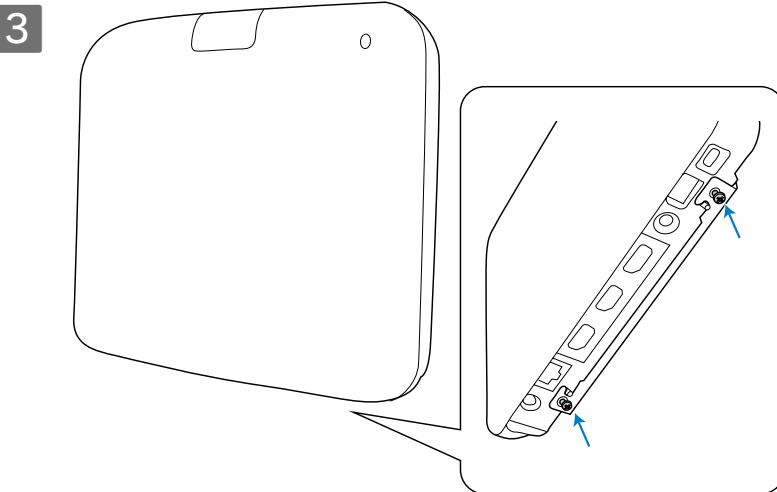


Procédure d'installation sur un mur



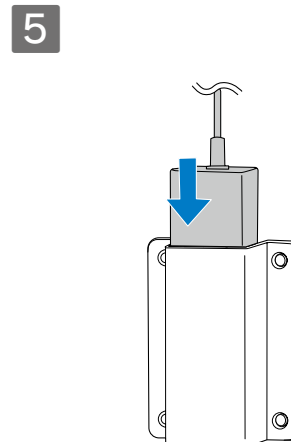
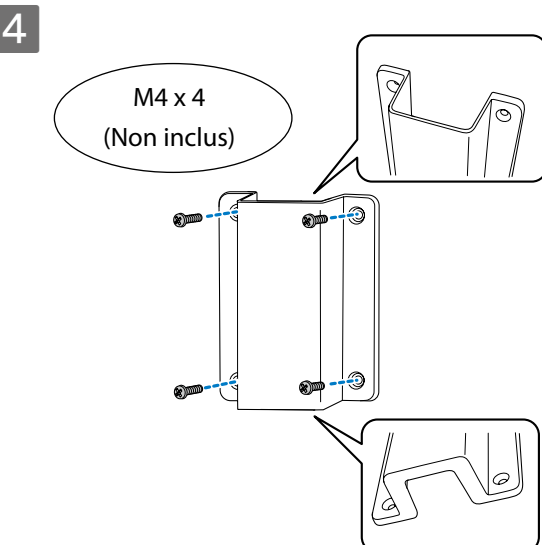
⚠ Avertissement

- Fixez les vis de manière à ce qu'elles ne soient pas en biais par rapport à la surface de montage.
- Assurez-vous que le support est bien installé.
- Ne fixez pas le support avec du ruban adhésif double face ou des aimants.



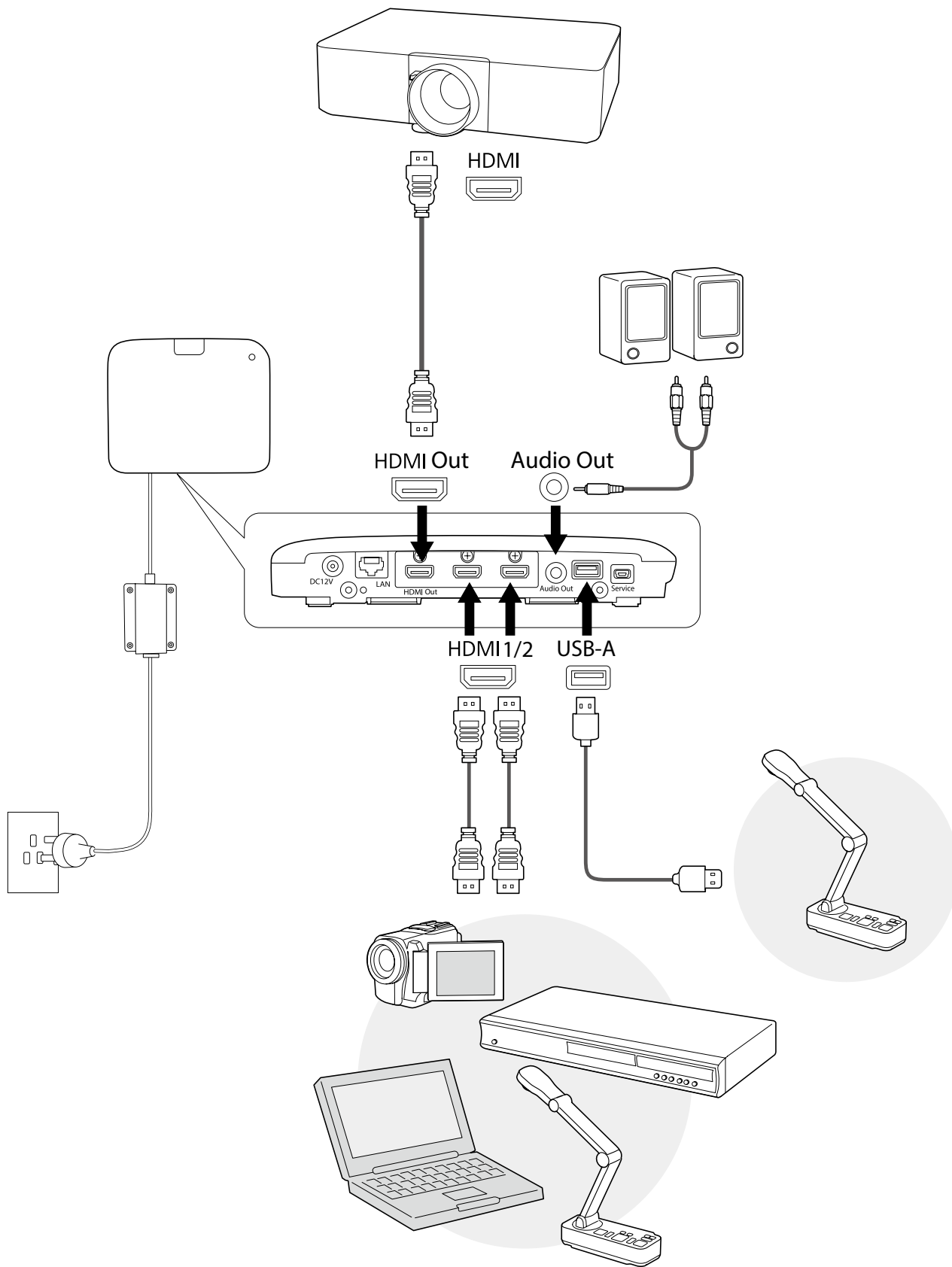
⚠ Avertissement

Serrez les vis tout en maintenant l'unité de base pour qu'elle ne se déplace pas ou ne se desserre pas.



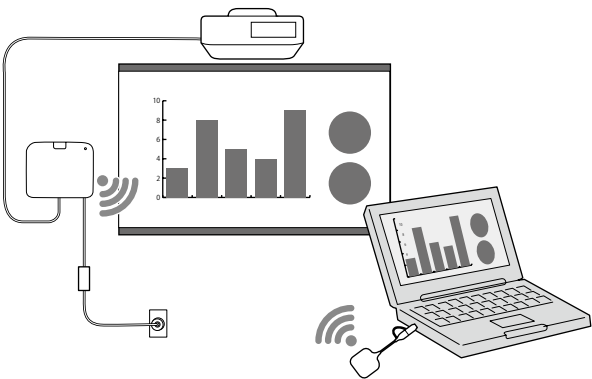
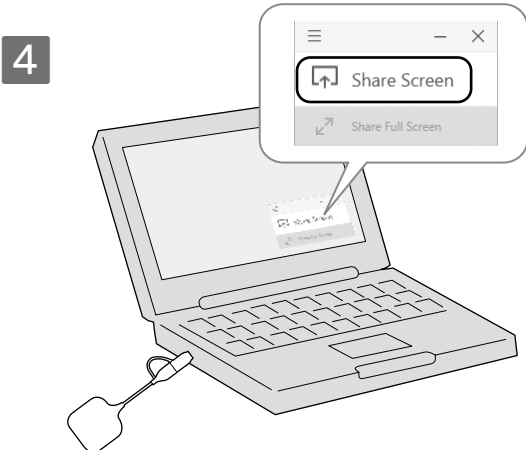
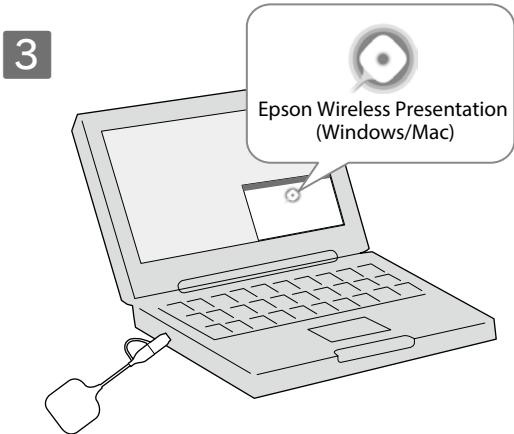
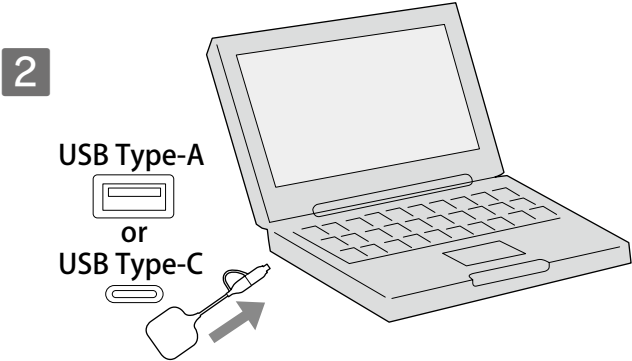
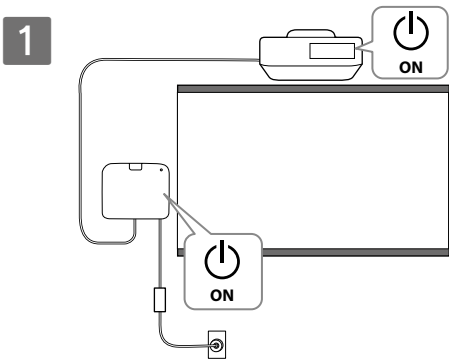
Connexions par câble

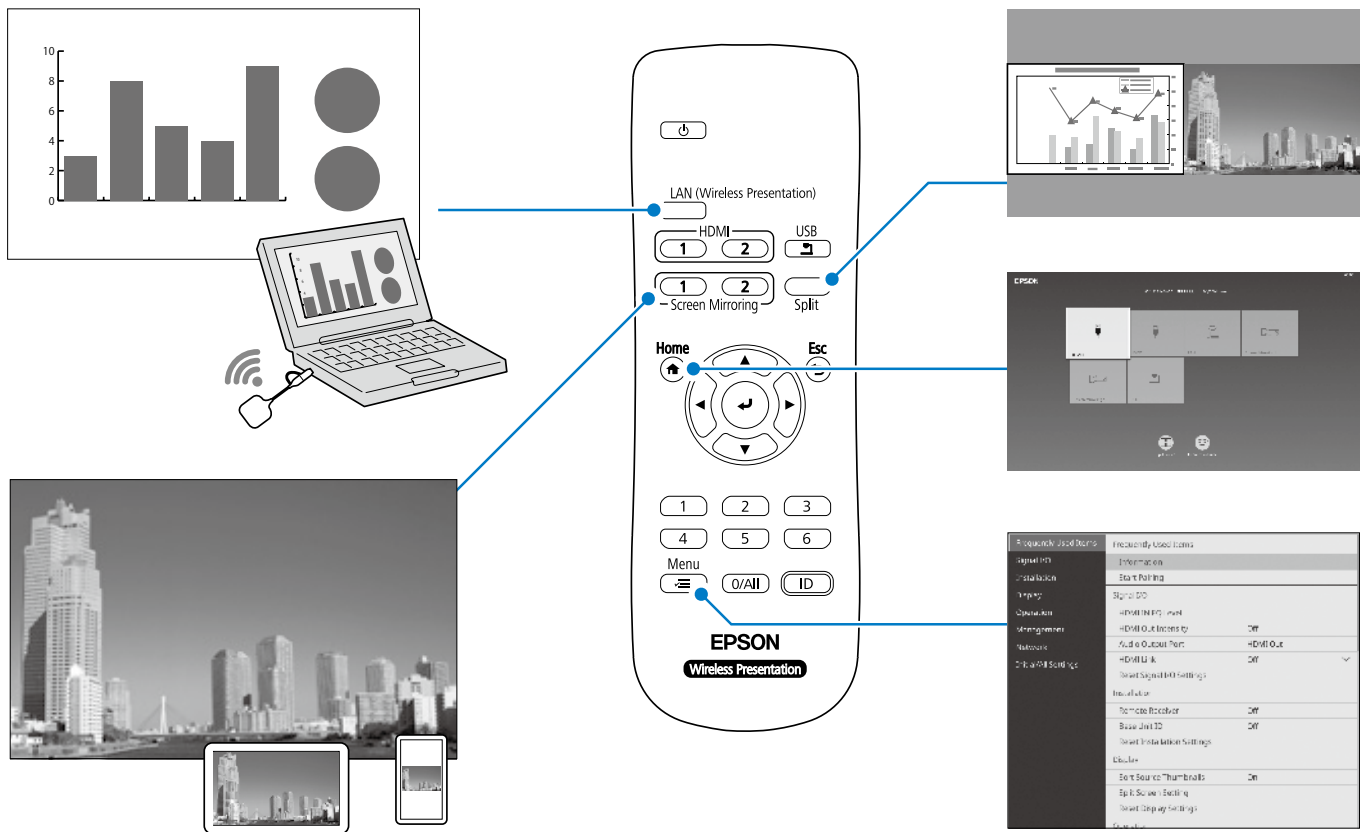
FR



Instructions de base

FR





Caractéristiques

Unité de base (ELPBU01)

Élément	Caractéristiques
Alimentation électrique (adaptateur secteur)	100 to 240 VCA ±10 % 50/60 Hz
Alimentation électrique (PSAC30U-120L6)	12 VCC 2,5 A 30 W
Consommation électrique en fonctionnement (Zone 100 à 120 V)	12 W
Consommation électrique en fonctionnement (Zone 220 à 240 V)	12 W
Consommation en veille	[Activation auto] Allumé : 2,0 W
	[Activation auto] Éteint : 0,3 W
Température de fonctionnement	0 à +40 °C (Humidité de 20 à 80 %, Sans condensation)
Température de stockage	-10 à +60 °C (Humidité de 10 à 90 %, Sans condensation)
Altitude de fonctionnement	0 à 3000 m
Dimensions	230 (L) × 35 (H) × 190 (P) mm (sans la section relevée)
Poids	Environ 1 kg

Émetteur sans fil (ELPWT01)

Élément	Caractéristiques
Consommation électrique	5 VCC / 0,5 A
Température de fonctionnement	0 à +40 °C (Humidité de 20 à 80 %, Sans condensation)
Température de stockage	-20 à +70°C (Humidité de 0 à 95 %, Sans condensation)
Altitude de fonctionnement	0 à 3000 m
Dimensions	63,5 (L) × 11 (H) × 175 (P) mm (sans adaptateur USB)
Poids	Environ 53 g

Pour plus d'informations

epson.sn 



<http://epson.sn>



Vous pouvez obtenir la dernière version des manuels et des spécifications depuis le site Web Epson.

Liste des contacts

La liste d'adresses est à jour en date de juillet 2020.

Une adresse de contact plus récente peut être obtenue sur le site Web correspondant indiqué ici. Si vous ne trouvez pas ce dont vous avez besoin dans ces pages, visitez la page d'accueil principale Epson à l'adresse www.epson.com.

● EUROPE, MIDDLE EAST & AFRICA

ALBANIA ITD Sh.p.k. http://www.itd-al.com	AUSTRIA Epson Deutschland GmbH https://www.epson.at	BELGIUM Epson Europe B.V. Branch office Belgium https://www.epson.be	BOSNIA AND HERZEGOVINA NET d.o.o. Computer Engineering https://netcomp.rs
BULGARIA Epson Service Center Bulgaria http://www.kolbis.com	CROATIA MR servis d.o.o. http://www.mrservis.hr	CYPRUS A.T. Multitech Corporation Ltd. http://www.multitech.com.cy	CZECH REPUBLIC Epson Europe B.V. Branch Office Czech Republic https://www.epson.cz
DENMARK Epson Denmark https://www.epson.dk	ESTONIA Epson Service Center Estonia https://www.epson.ee	FINLAND Epson Finland https://www.epson.fi	FRANCE & DOM-TOM TERRITORY Epson France S.A. https://www.epson.fr
GERMANY Epson Deutschland GmbH https://www.epson.de	GREECE Info Quest Technologies S.A. https://www.infoquest.gr	HUNGARY Epson Europe B.V. Branch Office Hungary https://www.epson.hu	IRELAND Epson (UK) Ltd. https://www.epson.ie
ISRAEL Epson Israel https://www.epson.co.il	ITALY Epson Italia s.p.a. https://www.epson.it	KAZAKHSTAN Epson Kazakhstan Rep. Office http://www.epson.kz	LATVIA Epson Service Center Latvia https://www.epson.lv
LITHUANIA Epson Service Center Lithuania https://www.epson.lt	LUXEMBURG Epson Europe B.V. Branch office Belgium https://www.epson.be	NORTH MACEDONIA Digit Computer Engineering http://digit.net.mk/	NETHERLANDS Epson Europe B.V. Benelux sales office https://www.epson.nl
NORWAY Epson Norway https://www.epson.no	POLAND Epson Europe B.V. Branch Office Poland https://www.epson.pl	PORTUGAL Epson Ibérica S.A.U. Branch Office Portugal https://www.epson.pt	ROMANIA Epson Europe B.V. Branch Office Romania https://www.epson.ro
RUSSIA Epson CIS http://www.epson.ru	UKRAINE Epson Kiev Rep. Office http://www.epson.ua	SERBIA Nepo System d.o.o. https://neposystem.rs AIGO Business System d.o.o. Beograd https://aigo.rs	SLOVAKIA Epson Europe B.V. Branch Office Czech Republic https://www.epson.sk
SLOVENIA Birotehna d.o.o. http://www.birotehna.si	SPAIN Epson Ibérica, S.A.U. https://www.epson.es	SWEDEN Epson Sweden https://www.epson.se	SWITZERLAND Epson Deutschland GmbH Branch office Switzerland https://www.epson.ch
TURKEY Tecpro Bilgi Teknolojileri Tic. ve San. Ltd. Sti. http://www.tecpro.com.tr	UK Epson (UK) Ltd. https://www.epson.co.uk	AFRICA https://www.epson.co.za or https://www.epson.fr	SOUTH AFRICA Epson South Africa https://www.epson.co.za
MIDDLE EAST Epson (Middle East) https://www.epson.ae			

● **NORTH, CENTRAL AMERICA & CARIBBEAN ISLANDS**

CANADA Epson Canada, Ltd. https://epson.ca	COSTA RICA Epson Costa Rica, S.A. https://epson.co.cr	MEXICO Epson Mexico, S.A. de C.V. https://epson.com.mx	BECUADOR Epson Ecuador https://epson.com.ec
U. S. A. Epson America, Inc. https://epson.com/usa			

● **SOUTH AMERICA**

ARGENTINA Epson Argentina S.R.L. https://epson.com.ar	BRAZIL Epson do Brasil https://epson.com.br	CHILE Epson Chile S.A. https://epson.cl	COLOMBIA Epson Colombia Ltd. https://epson.com.co
PERU Epson Peru S.A. https://epson.com.pe	VENEZUELA Epson Venezuela S.A. https://epson.com.ve		

● **ASIA & OCEANIA**

AUSTRALIA Epson Australia Pty. Ltd. https://www.epson.com.au	CHINA Epson (China) Co., Ltd. https://www.epson.com.cn	HONG KONG Epson Hong Kong Ltd. https://www.epson.com.hk	INDIA Epson India Pvt., Ltd. https://www.epson.co.in
INDONESIA PT. Epson Indonesia https://www.epson.co.id	JAPAN Seiko Epson Co. https://www.epson.jp	KOREA Epson Korea Co., Ltd. http://www.epson.co.kr	MALAYSIA Epson Malaysia Sdn. Bhd. https://www.epson.com.my
NEW ZEALAND Epson New Zealand https://www.epson.co.nz	PHILIPPINES Epson Philippines Co. https://www.epson.com.ph	SINGAPORE Epson Singapore Pte. Ltd. https://www.epson.com.sg	TAIWAN Epson Taiwan Technology & Trading Ltd. https://www.epson.com.tw
THAILAND Epson (Thailand) Co.,Ltd. https://www.epson.co.th			

FR

Mac et OS X sont des marques commerciales d'Apple Inc.

Microsoft et Windows sont des marques commerciales ou déposées de Microsoft Corporation aux États-Unis et/ou dans d'autres pays.

HDMI, le logo HDMI et High-Definition Multimedia Interface sont des marques commerciales ou des marques déposées de HDMI Licensing Administrator, Inc.



Dieses Produkt ermöglicht Ihnen die kabellose Projektion eines Computerbildschirms an einer großen Leinwand.

Durch einfaches Anschließen des Drahtlos-Senders an Ihrem Computer können Sie den Bildschirm Ihres Computers an einem an die Basiseinheit angeschlossenen externen Anzeigegerät projizieren.



Sicherheitsanweisungen

Alle im Lieferumfang enthaltenen Sicherheits- und Bedienhinweise müssen vor Verwendung dieses Produktes gelesen werden.

Bewahren Sie diese Informationen nach Lesen aller Anweisungen zum späteren Nachschlagen auf.

Sicherheitssymbole

Zur Vermeidung von Verletzungen und Sachschäden zeigen folgende Symbole gefährliche Betriebsverfahren und Handhabungsmethoden an.

Stellen Sie sicher, dass Sie diese genau verstanden haben, bevor Sie die Bedienungsanleitung lesen.

Anzeigen	Bedeutung
Warnung	Dieses Symbol verweist auf Informationen, die bei Nichtbeachtung durch falsche Handhabung möglicherweise zu (tödlichen) Verletzungen führen können.
Vorsicht	Dieses Symbol verweist auf Informationen, die bei Nichtbeachtung durch falsche Handhabung möglicherweise zu Verletzungen oder zu Sachschäden führen können.

Warnung

Verwenden Sie keine Stromquelle mit einer Spannung, die von den Angaben in der Anleitung abweicht.
Die Verwendung einer anderen Stromquelle birgt Brand- oder Stromschlaggefahr.

Verwenden Sie nur das mitgelieferte Netzteil (PSAC30U-120L6).
Andernfalls könnte es zu Fehlfunktionen, Überhitzung oder Rauchabsonderung des Gerätes führen, was einen Brand oder Stromschlag zur Folge haben könnte.

Prüfen Sie die Spezifikationen des Netzkabels.
Das mit dem Produkt gelieferte Netzkabel ist dafür ausgelegt, die Netzanforderungen des Einkaufslandes einzuhalten.
Die Verwendung eines ungeeigneten Netzkabels birgt Brand- oder Stromschlaggefahr.

Zur Installation der Basiseinheit in großer Höhe (bspw. Bei Installation an einer Decke oder Wand) ist Fachwissen erforderlich.
Falls die Installation nicht richtig ausgeführt wird, könnte der Projektor herunterfallen. Dies birgt Verletzungs- und Unfallgefahr.

Falls Sie zur Fixierung der Schrauben usw. Schmiermittel, Öl oder Kleber auf die Befestigungspunkte für die Halterungen auftragen, könnte das Gehäuse brüchig werden und die Basiseinheit könnte herunterfallen und Unfälle oder Verletzungen verursachen.
Verwenden Sie bei der Anpassung der Halterung keine Schmiermittel, Öle oder Klebstoffe, um die Schrauben zu fixieren usw.

Das Produkt könnte elektromagnetische Störungen auslösen und bspw. bei Herzschrittmachern Störungen verursachen.
Stellen Sie vor Verwendung des Gerätes sicher, dass sich niemand mit einem Herzschrittmacher in der Nähe befindet.

Das Produkt könnte elektromagnetische Störungen auslösen und bspw. bei empfindlichen medizinischen Geräten Störungen verursachen. Stellen Sie vor Verwendung dieses Gerätes sicher, dass sich keine empfindlichen medizinischen Geräte in der Nähe befindet.

Elektromagnetische Störungen können bei automatisch gesteuerten Geräten zu Störungen und in Folge dessen zu Unfällen führen. Verwenden Sie das Gerät nicht in der Nähe von automatisch gesteuerten Geräten, wie automatischen Türen oder Feueralarmen.

Versuchen Sie niemals, dieses Produkt zu zerlegen oder zu modifizieren.

Vorsicht

Trennen Sie Netzstecker und Netzteil von der Steckdose, wenn Sie das Gerät voraussichtlich längere Zeit nicht benutzen. Die Isolierung könnte nachlassen, was Brandgefahr birgt.

Externes Anzeigegerät vorbereiten

Bereiten Sie ein externes Anzeigegerät zur Projektion des Computerbildschirms vor.

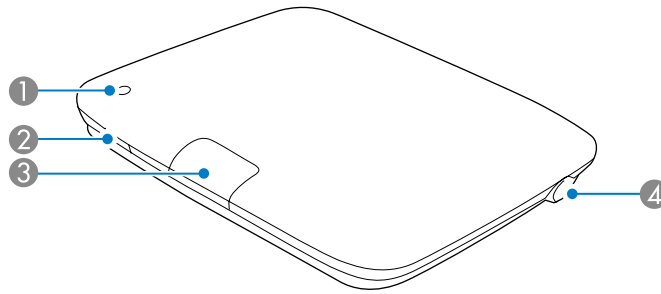
Beispiel: Projektor, großer Monitor usw.

Technische Daten des externen Anzeigegerätes

Punkt	Technische Daten
Eingangsauflösung	Unterstützt 1920 × 1080 bei 60 Hz RGB

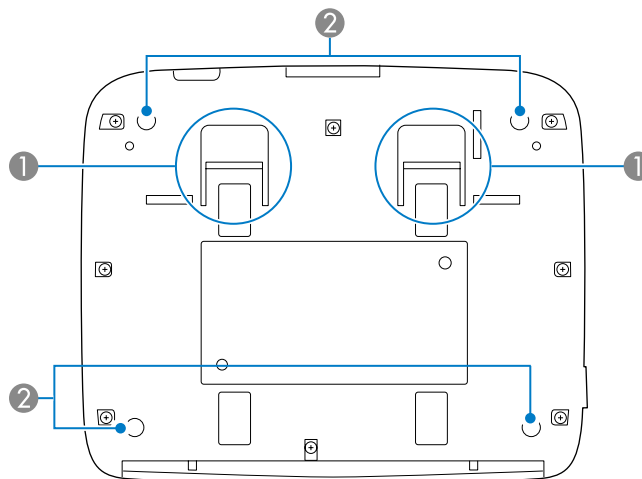
DE

Teile der Basiseinheit - Vorderseite/Oberseite



Bezeichnung		Funktion		
①	Anzeige	Zeigt den Status der Basiseinheit an.		
		●	Leuchtet blau	Normaler Status im eingeschalteten Zustand.
		⦿	Blinkt blau	Aufwärm- oder Abkühlvorgang.
		●	Aus	Standby- oder Sleep-Modus.
		○	Leuchtet orange	Ungewöhnlich hohe Temperatur (Überhitzung) ist aufgetreten.
⦿	Blinkt orange	Interner Fehler der Basiseinheit.		
②	Ein-/Austaste	Schaltet die Basiseinheit ein oder aus.		
③	Fernbedienungsempfänger	Empfängt die Signale der Fernbedienung.		
④	Sicherheitssteckplatz	Der Sicherheitsschlitz ist mit dem von Kensington hergestellten Microsaver Security System kompatibel.		

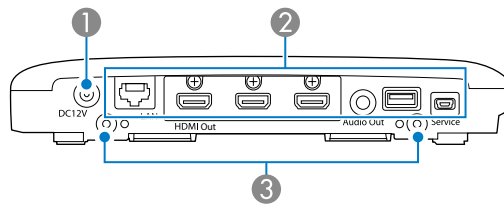
Teile der Basiseinheit - Unterseite



Bezeichnung		Funktion	
①	Befestigungspunkte	Haken Sie die mitgelieferte Halterung bei Installation der Basiseinheit an der Decke oder Wand ein.	
②	Gummifüße	Bei Aufstellung auf einem Untergrund, wie einem Tisch, stützen diese Füße die Basiseinheit.	

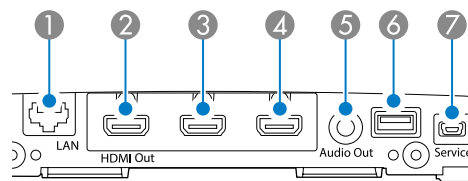
DE

Teile der Basiseinheit - Rückseite



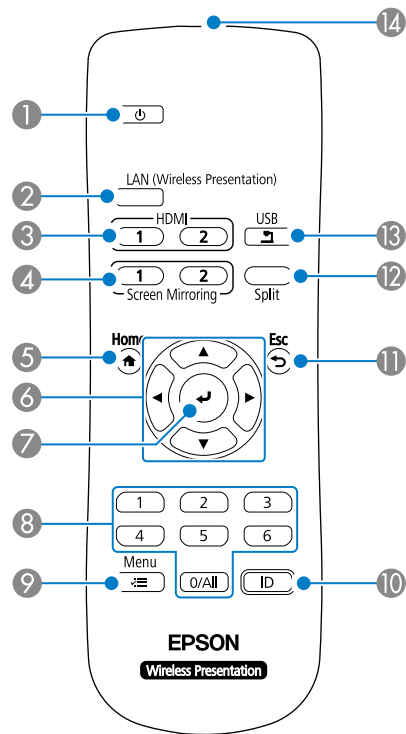
Bezeichnung	Funktion
① 12-V-Gleichspannungsanschluss	Zum Anschließen des Netzteils.
② Schnittstelle	Dient dem Anschluss von Kabeln für externe Geräte.
③ Schraubenlöcher für die Halterung	Schraubenlöcher zur Befestigung von Basiseinheit und Halterung.

Teile der Basiseinheit - Schnittstellen



Bezeichnung	Funktion
① LAN-Anschluss	Für den Anschluss an ein Netzwerk über ein LAN-Kabel.
② HDMI-Ausgang	Gibt Video-/Audiosignale an einen Projektor oder externen Monitor aus. Dieser Anschluss ist mit HDCP 2.3 kompatibel.
③ HDMI1-Anschluss	Speist Videosignale von den mit HDMI kompatiblen Videogeräten und Computern ein.
④ HDMI2-Anschluss	Dieser Anschluss ist mit HDCP 2.3 kompatibel.
⑤ Audioausgang	Gibt den Ton von der aktuellen Eingangsquelle über einen externen Lautsprecher aus.
⑥ USB-A-Anschluss	Zum Anschließen der optionalen Dokumentenkamera. Zur Kopplung für den Drahtlos-Sender. Für Sammeleinstellungen und Firmware-Aktualisierungen.
⑦ Serviceanschluss	Dieser Anschluss dient Sammeleinstellungen und Firmware-Aktualisierungen.

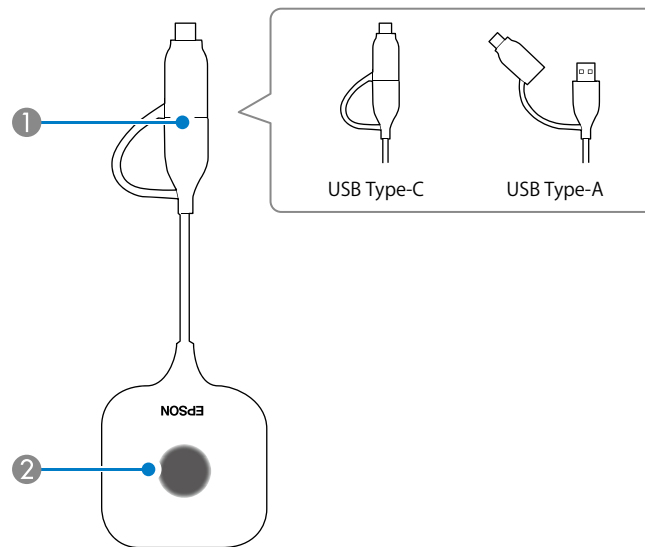
Teile der Basiseinheit - Fernbedienung







DE

Bezeichnung		Funktion
①	Ein/Aus-Taste [⏻]	Schaltet die Basiseinheit ein oder aus.
②	[LAN]-Taste	Schaltet die Bildquelle auf das per Netzwerk verbundene Gerät um.
③	[HDMI]-Taste	Schaltet die Bildquelle zwischen HDMI1- und HDMI2-Anschluss um.
④	[Screen Mirroring]-Taste	Wechselt die Eingangsquelle zwischen Screen Mirroring 1 und Screen Mirroring 2.
⑤	[Home]-Taste	Zeigt den Startbildschirm an und schließt ihn.
⑥	Pfeiltasten	Wählt Menüelemente, während das Menü der Basiseinheit angezeigt wird.
⑦	Enter-Taste [↵]	Ruft die aktuelle Auswahl auf und wechselt zur nächsten Ebene, während das Menü der Basiseinheit angezeigt wird.
⑧	Zifferntasten	Zur Eingabe der Fernbedienungs-ID und des Kennwortes.
⑨	[Menu]-Taste	Blendet das Menü der Basiseinheit ein und aus.
⑩	[ID]-Taste	Halten Sie diese Taste gedrückt und betätigen Sie die Zifferntasten, um die ID der Basiseinheit festzulegen, den Sie über die Fernbedienung steuern möchten.
⑪	[Esc]-Taste	Beendet die gegenwärtig verwendete Funktion. Kehrt zur vorherigen Menüebene zurück, während das Menü der Basiseinheit angezeigt wird.
⑫	[Split]-Taste	Projiziert durch Aufteilung der projizierten Anzeige in bis zu vier Bilder von verschiedenen Bildquellen gleichzeitig.
⑬	[USB]-Taste	Wechselt zu dem Bild von der optionalen Dokumentenkamera.
⑭	Infrarotsender der Fernbedienung	Ausgang von Infrarotsignalen der Fernbedienung.

Teile des Drahtlos-Senders



Bezeichnung		Funktion	
①	USB-Anschluss	Stellt eine Verbindung zum USB-Anschluss eines Computers her. Dies kann auf zwei Weisen genutzt werden; mit USB-Wandler (USB-C) oder ohne (USB-A). Bei Kopplung mit einem Projektor oder der Basiseinheit verwenden Sie den USB-A-Anschluss.	
②	Anzeige	 Blinkt (schnell) blau	Der Drahtlos-Sender ist mit dem Computer verbunden und wartet auf die Ausführung der Software Epson Wireless Presentation.
		 Leuchtet blau	Die Software Epson Wireless Presentation läuft.
		 Blinkt (langsam) blau	Die Eingangsquelle vom Computer wird projiziert.
		 Leuchtet orange	Ein Fehler ist aufgetreten. Schließen Sie die Software und trennen Sie den Drahtlos-Sender von Ihrem Computer.

Basiseinheit platzieren

Hinweise zur Installation

Vorsicht

Installieren Sie die Basiseinheit bei der Wandmontage so, dass die Anschlüsse nach unten zeigen. Wenn sie bei der Installation nach oben zeigen, könnte sich Staub an den Anschlüsse ansammeln und zu einem Brand oder Stromschlag führen.

Wählen Sie keinen Installationsort jenseits des Betriebstemperaturbereichs der Basiseinheit oder des verwendeten externen Anzeigerätes.

Verwenden Sie zur Gewährleistung guter Drahtlosleistung Basiseinheit und Drahtlos-Sender an einem Ort ohne Blockaden.

Installieren Sie die Basiseinheit nicht auf (hinter) einem an der Decke montierten Projektor. Andernfalls könnte die Basiseinheit den Betriebstemperaturbereich überschreiten oder die Drahtlosleistung beeinträchtigen.

Installieren Sie die Basiseinheit nicht hinter einem großen Display. Andernfalls könnte die Basiseinheit den Betriebstemperaturbereich überschreiten oder die Drahtlosleistung beeinträchtigen.

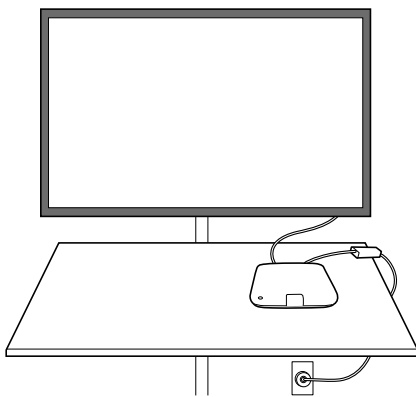
Wenn die Basiseinheit in der Nähe des Projektors installiert wird, wählen sie einen Ort, an dem sie nicht der Abluft des Projektors ausgesetzt ist.

Verhindern Sie, dass das Netzteil herunterfällt, indem Sie die Netzteilabdeckung an der Wand installieren.

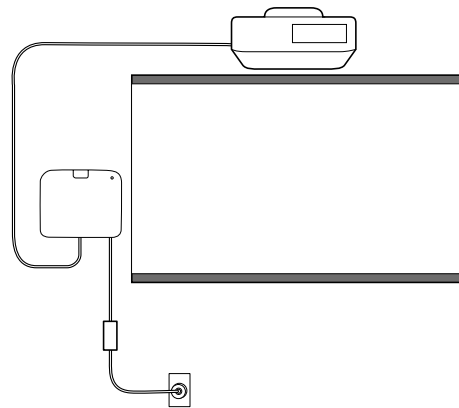
Hinweise zum Netzteil finden Sie in der „Epson Wireless Presentation System Bedienungsanleitung“.

Beispiele für Installation der Basiseinheit

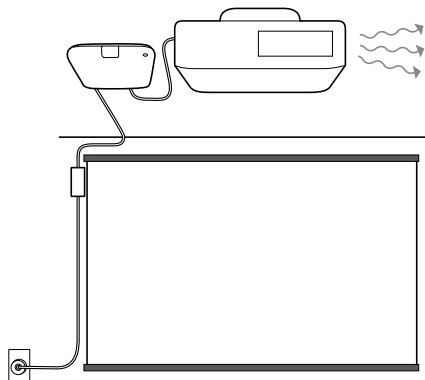
Auf einem Tisch aufgestellt



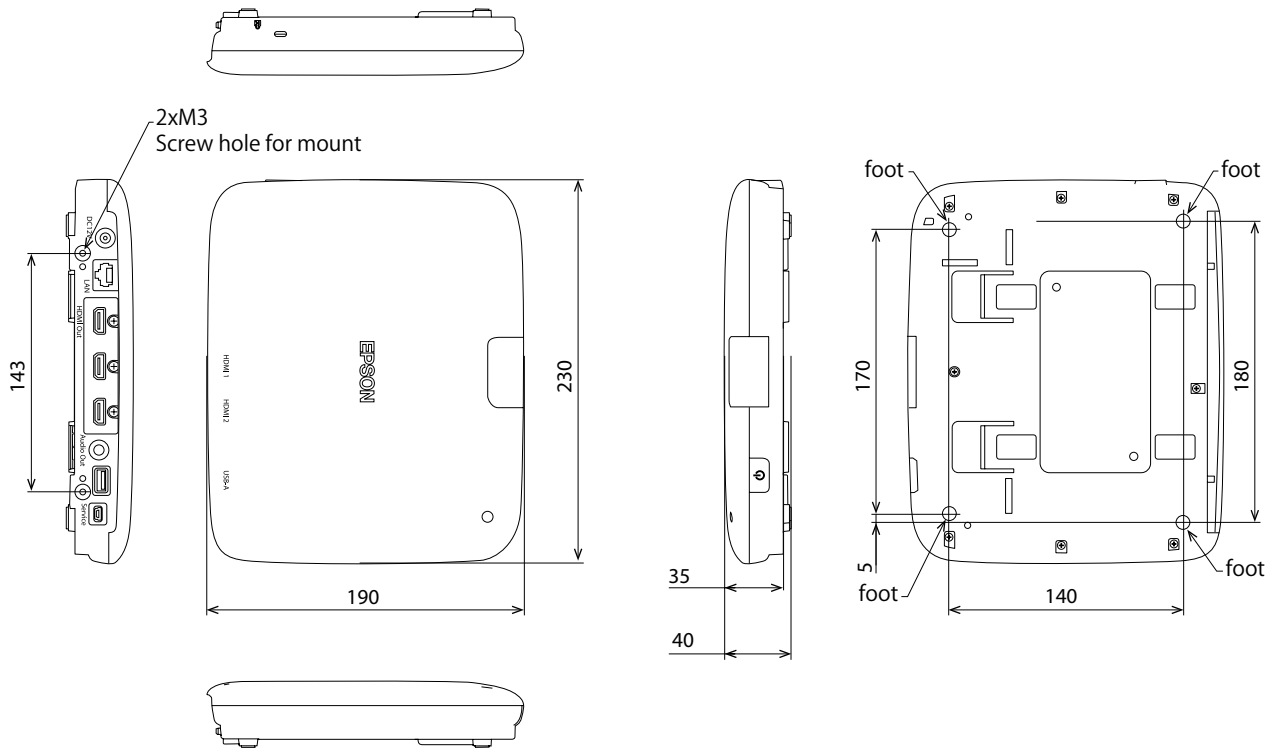
An einer Wand befestigt



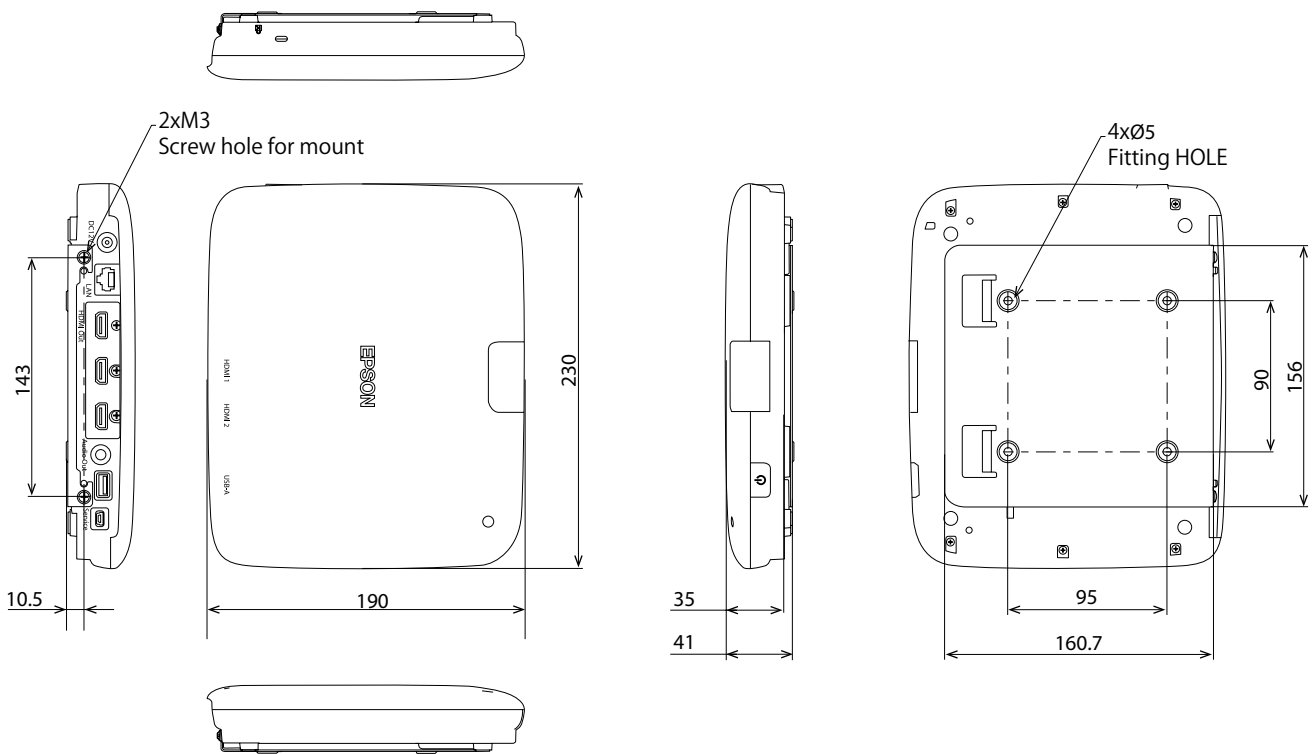
An einer Decke befestigt



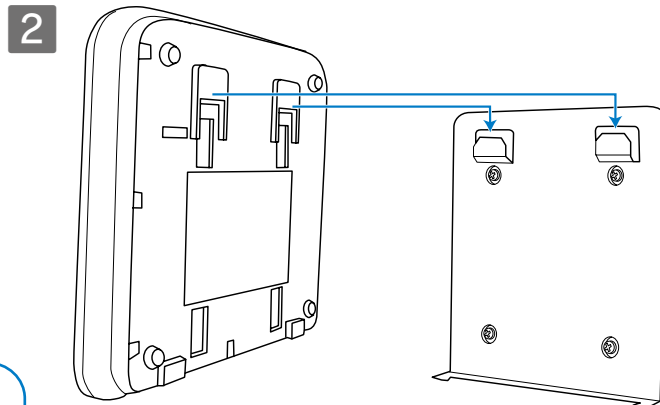
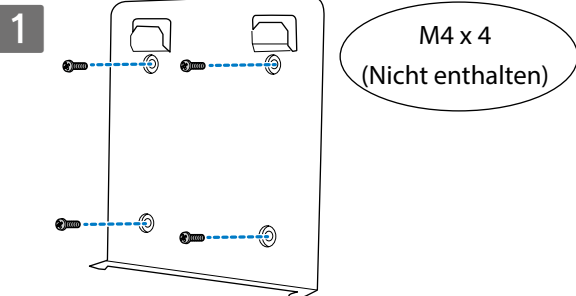
Basiseinheit (nur Gerät)



Basiseinheit (mit Halterung)

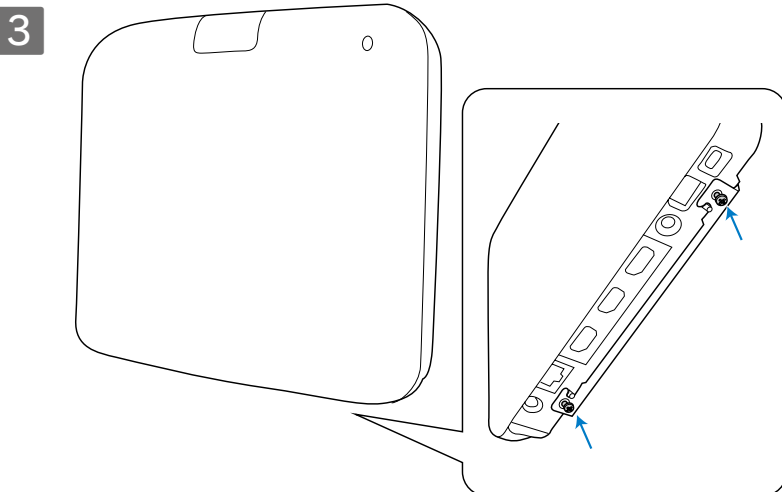


Wandmontage



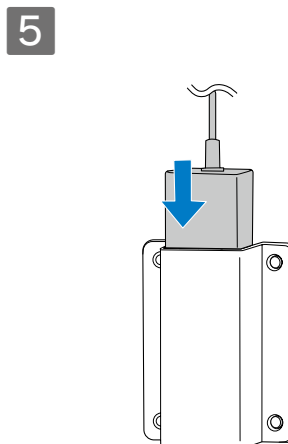
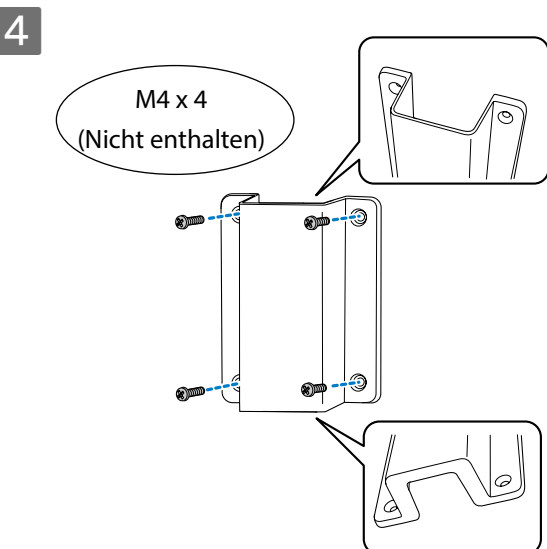
⚠️ Warnung

- Befestigen Sie die Schrauben so, dass sie in Bezug auf die Montagefläche nicht angewinkelt sind.
- Achten Sie darauf, dass die Halterung sicher installiert ist.
- Befestigen Sie die Halterung nicht mit doppelseitigem Klebeband oder Magneten.

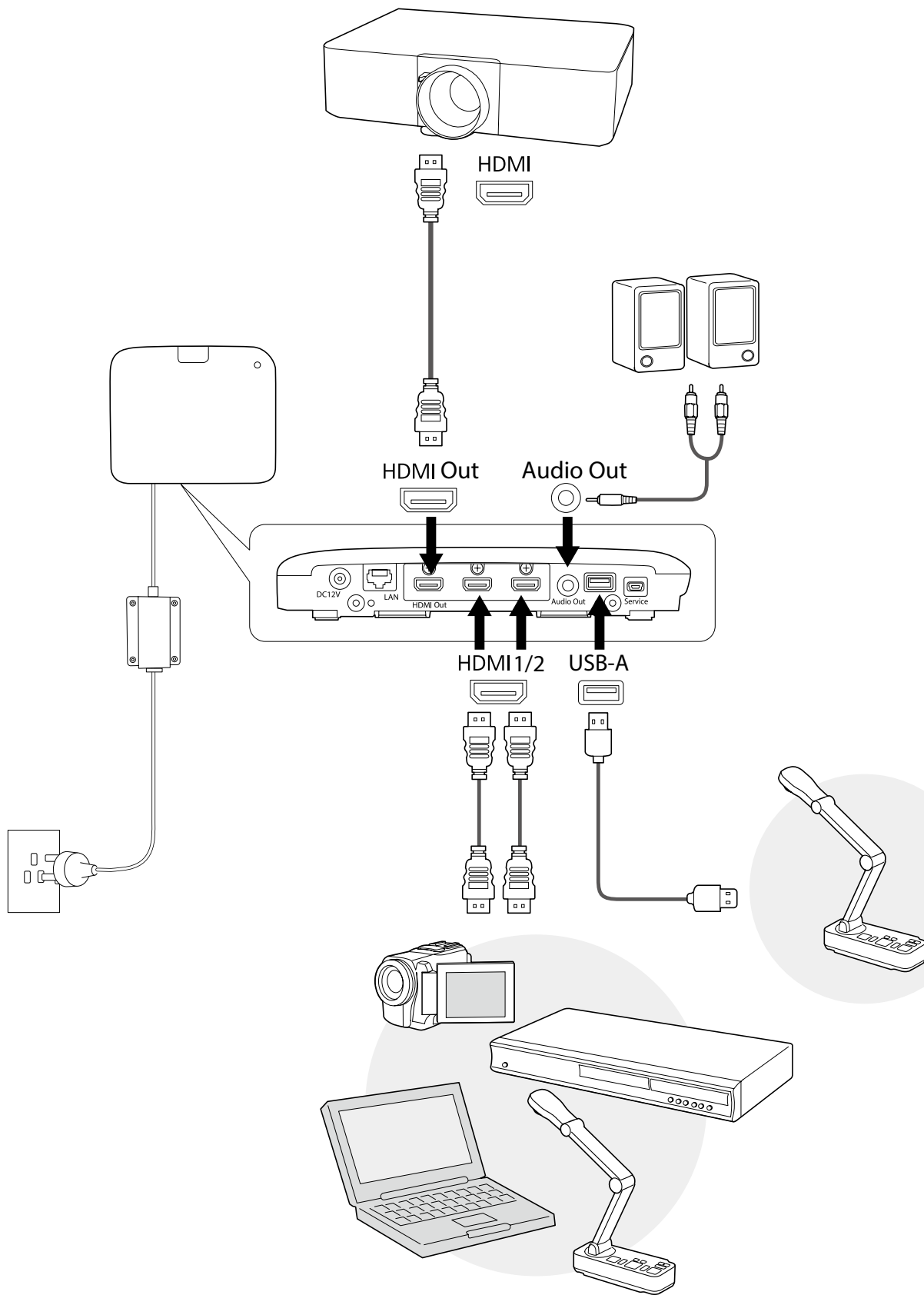


⚠️ Warnung

Ziehen Sie die Schrauben fest, während Sie die Basiseinheit halten, damit sie sich nicht verschiebt und löst.

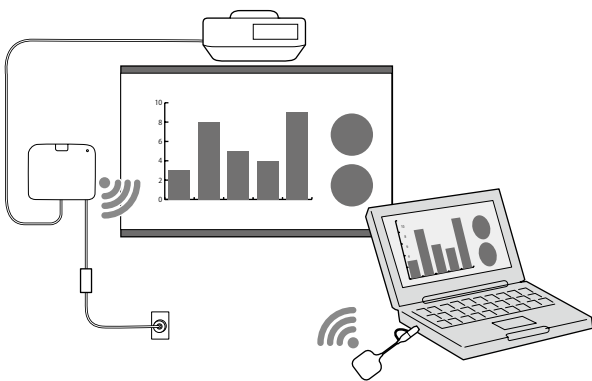
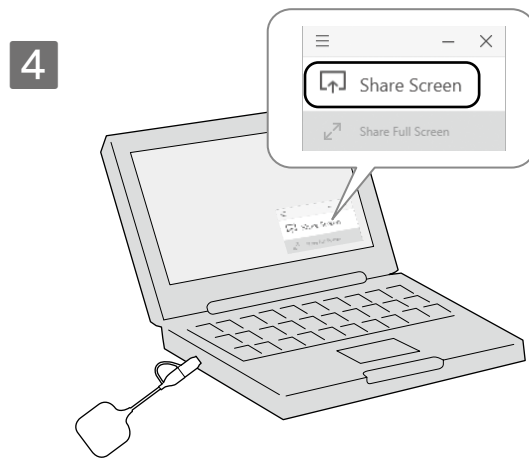
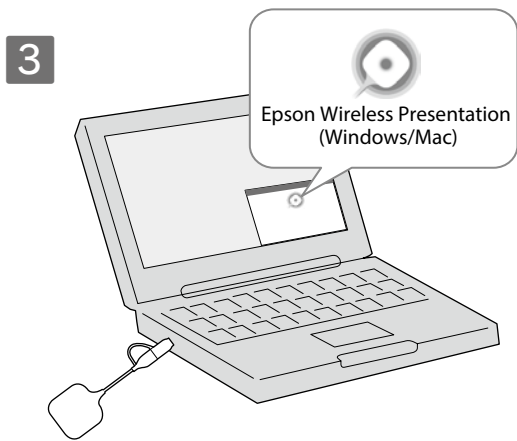
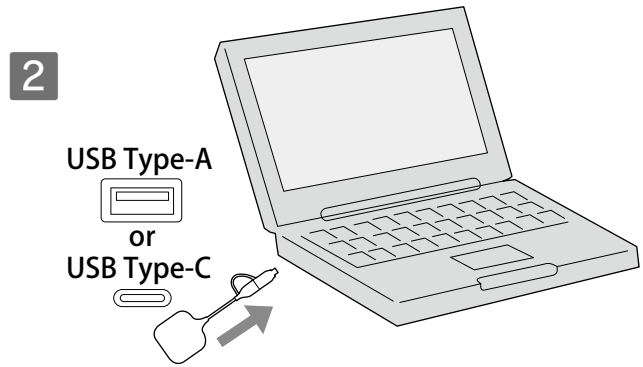
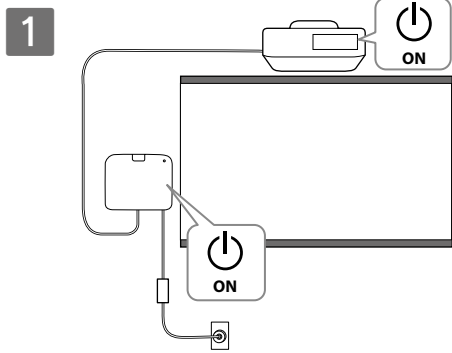


Kabelanschlüsse

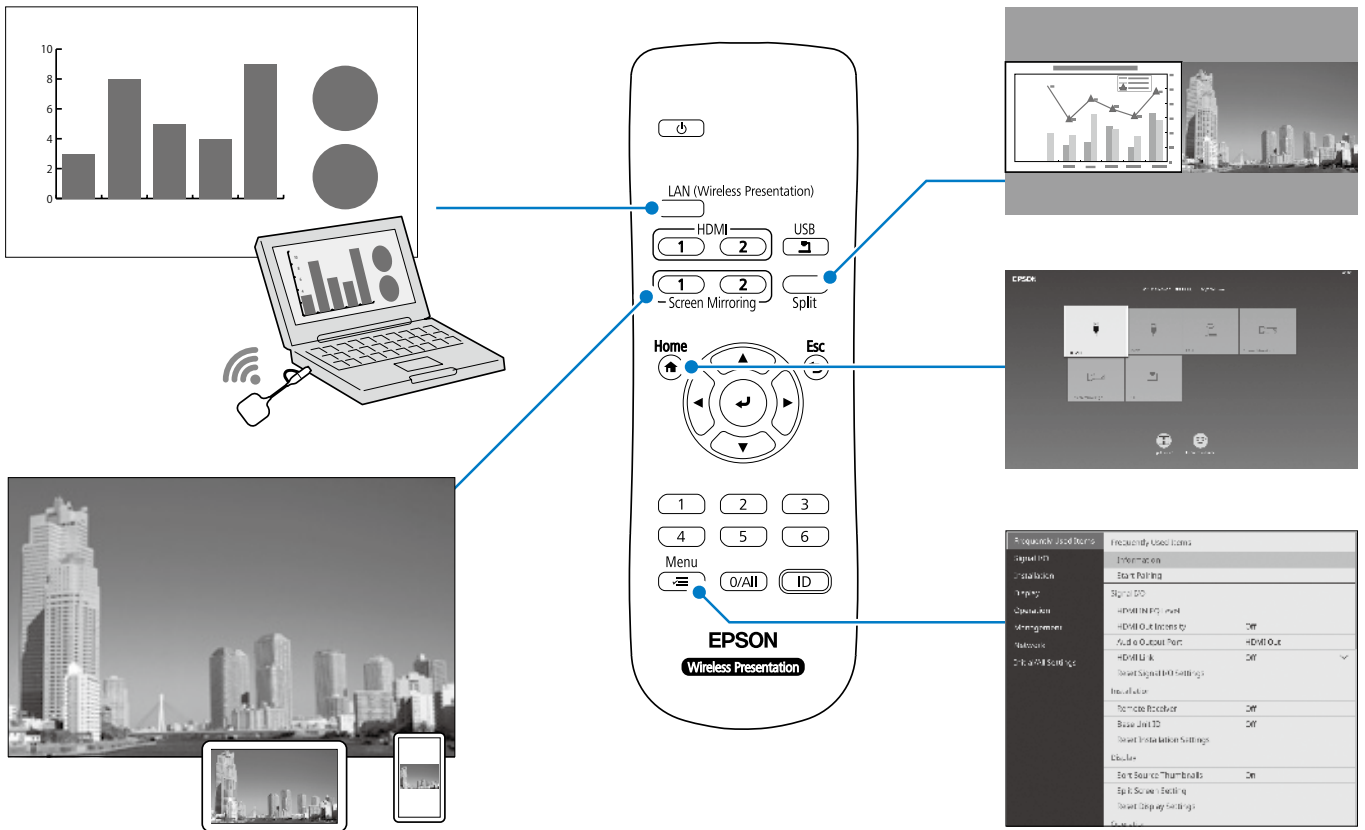


DE

Basisanweisungen



DE



Technische Daten

Basiseinheit (ELPBU01)

Punkt	Technische Daten
Stromversorgung (Netzteil)	100 bis 240 V Wechselspannung \pm 10 %, 50/60 Hz
Stromversorgung (PSAC30U-120L6)	12 V Gleichspannung, 2,5 A, 30 W
Betriebsleistungsaufnahme (Bereich 100 bis 120 V)	12 W
Betriebsleistungsaufnahme (Bereich 220 bis 240 V)	12 W
Leistungsaufnahme im Standby-Modus:	[Auto-Einschalten] Ein: 2,0 W
	[Auto-Einschalten] Aus: 0,3 W
Betriebstemperatur	0 bis +40 °C (Feuchtigkeit von 20 bis 80%, keine Kondensation)
Lagerungstemperatur	-10 bis +60 °C (Feuchtigkeit von 10 bis 90 %, keine Kondensation)
Betriebshöhe über NN	0 bis 3.000 m
Abmessungen	230 (B) \times 35 (H) \times 190 (T) mm (ohne erhöhten Teil)
Gewicht	Ca. 1 kg

Drahtlos-Sender (ELPWT01)

Punkt	Technische Daten
Leistungsaufnahme	5 V Gleichspannung / 0,5 A
Betriebstemperatur	0 bis +40 °C (Feuchtigkeit von 20 bis 80 %, keine Kondensation)
Lagerungstemperatur	-20 bis +70°C (Feuchtigkeit von 0 bis 95 %, keine Kondensation)
Betriebshöhe über NN	0 bis 3.000 m
Abmessungen	63,5 (B) \times 11 (H) \times 175 (T) mm (ohne USB-Wandler)
Gewicht	Ca. 53 g

Weitere Informationen

epson.sn 



<http://epson.sn>



Sie finden die aktuelle Version von Anleitungen und Spezifikationen auf der Epson-Website.

Kontaktliste

Diese Adressliste ist mit Stand von Juli 2020 aktuell.

Eine aktuellere Kontaktliste erhalten Sie auf der entsprechenden Website hier. Falls Sie die benötigten Angaben auf keiner dieser Seiten finden, besuchen Sie bitte die Epson-Hauptseite unter www.epson.com.

● EUROPE, MIDDLE EAST & AFRICA

ALBANIA ITD Sh.p.k. http://www.itd-al.com	AUSTRIA Epson Deutschland GmbH https://www.epson.at	BELGIUM Epson Europe B.V. Branch office Belgium https://www.epson.be	BOSNIA AND HERZEGOVINA NET d.o.o. Computer Engineering https://netcomp.rs
BULGARIA Epson Service Center Bulgaria http://www.kolbis.com	CROATIA MR servis d.o.o. http://www.mrservis.hr	CYPRUS A.T. Multitech Corporation Ltd. http://www.multitech.com.cy	CZECH REPUBLIC Epson Europe B.V. Branch Office Czech Republic https://www.epson.cz
DENMARK Epson Denmark https://www.epson.dk	ESTONIA Epson Service Center Estonia https://www.epson.ee	FINLAND Epson Finland https://www.epson.fi	FRANCE & DOM-TOM TERRITORY Epson France S.A. https://www.epson.fr
GERMANY Epson Deutschland GmbH https://www.epson.de	GREECE Info Quest Technologies S.A. https://www.infoquest.gr	HUNGARY Epson Europe B.V. Branch Office Hungary https://www.epson.hu	IRELAND Epson (UK) Ltd. https://www.epson.ie
ISRAEL Epson Israel https://www.epson.co.il	ITALY Epson Italia s.p.a. https://www.epson.it	KAZAKHSTAN Epson Kazakhstan Rep. Office http://www.epson.kz	LATVIA Epson Service Center Latvia https://www.epson.lv
LITHUANIA Epson Service Center Lithuania https://www.epson.lt	LUXEMBURG Epson Europe B.V. Branch office Belgium https://www.epson.be	NORTH MACEDONIA Digit Computer Engineering http://digit.net.mk/	NETHERLANDS Epson Europe B.V. Benelux sales office https://www.epson.nl
NORWAY Epson Norway https://www.epson.no	POLAND Epson Europe B.V. Branch Office Poland https://www.epson.pl	PORTUGAL Epson Ibérica S.A.U. Branch Office Portugal https://www.epson.pt	ROMANIA Epson Europe B.V. Branch Office Romania https://www.epson.ro
RUSSIA Epson CIS http://www.epson.ru	UKRAINE Epson Kiev Rep. Office http://www.epson.ua	SERBIA Nepo System d.o.o. https://neposystem.rs AIGO Business System d.o.o. Beograd https://aigo.rs	SLOVAKIA Epson Europe B.V. Branch Office Czech Republic https://www.epson.sk
SLOVENIA Birotehna d.o.o. http://www.birotehna.si	SPAIN Epson Ibérica, S.A.U. https://www.epson.es	SWEDEN Epson Sweden https://www.epson.se	SWITZERLAND Epson Deutschland GmbH Branch office Switzerland https://www.epson.ch
TURKEY Tecpro Bilgi Teknolojileri Tic. ve San. Ltd. Sti. http://www.tecpro.com.tr	UK Epson (UK) Ltd. https://www.epson.co.uk	AFRICA https://www.epson.co.za or https://www.epson.fr	SOUTH AFRICA Epson South Africa https://www.epson.co.za
MIDDLE EAST Epson (Middle East) https://www.epson.ae			

● **NORTH, CENTRAL AMERICA & CARIBBEAN ISLANDS**

CANADA Epson Canada, Ltd. https://epson.ca	COSTA RICA Epson Costa Rica, S.A. https://epson.co.cr	MEXICO Epson Mexico, S.A. de C.V. https://epson.com.mx	ECUADOR Epson Ecuador https://epson.com.ec
U. S. A. Epson America, Inc. https://epson.com/usa			

● **SOUTH AMERICA**

ARGENTINA Epson Argentina S.R.L. https://epson.com.ar	BRAZIL Epson do Brasil https://epson.com.br	CHILE Epson Chile S.A. https://epson.cl	COLOMBIA Epson Colombia Ltd. https://epson.com.co
PERU Epson Peru S.A. https://epson.com.pe	VENEZUELA Epson Venezuela S.A. https://epson.com.ve		

● **ASIA & OCEANIA**

AUSTRALIA Epson Australia Pty. Ltd. https://www.epson.com.au	CHINA Epson (China) Co., Ltd. https://www.epson.com.cn	HONG KONG Epson Hong Kong Ltd. https://www.epson.com.hk	INDIA Epson India Pvt., Ltd. https://www.epson.co.in
INDONESIA PT. Epson Indonesia https://www.epson.co.id	JAPAN Seiko Epson Co. https://www.epson.jp	KOREA Epson Korea Co., Ltd. http://www.epson.co.kr	MALAYSIA Epson Malaysia Sdn. Bhd. https://www.epson.com.my
NEW ZEALAND Epson New Zealand https://www.epson.co.nz	PHILIPPINES Epson Philippines Co. https://www.epson.com.ph	SINGAPORE Epson Singapore Pte. Ltd. https://www.epson.com.sg	TAIWAN Epson Taiwan Technology & Trading Ltd. https://www.epson.com.tw
THAILAND Epson (Thailand) Co.,Ltd. https://www.epson.co.th			

DE

Mac und OS X sind Marken der Apple Inc.

Microsoft und Windows sind Marken oder eingetragene Marken der Microsoft Corporation in den USA und/oder anderen Ländern.

HDMI, das HDMI-Logo und High-Definition Multimedia Interface sind Marken oder eingetragene Marken von HDMI Licensing Administrator, Inc.



Este producto le permite proyectar de forma inalámbrica una pantalla de ordenador en una pantalla grande.

Simplemente enchufando el transmisor inalámbrico a su ordenador, puede proyectar la pantalla de este en un dispositivo de visualización externo conectado a la unidad base.



Instrucciones de seguridad

Todas las instrucciones de seguridad y funcionamiento suministradas deben leerse antes de utilizar este producto. Después de haber leído todas las instrucciones, guarde esta información para futuras consultas.

Símbolos de seguridad

Para evitar daños personales o materiales, se utilizan los siguientes símbolos para indicar operaciones o manipulaciones peligrosas.

Es imprescindible entenderlas antes de leer el manual.

Mostrar	Significado
Advertencia	Este símbolo hace referencia a información que, si se ignora, podría causar daños personales e incluso la muerte debido a un manejo incorrecto.
Precaución	Este símbolo indica una información que, si se ignora, podría dar lugar a lesiones personales o daños físicos debido a un manejo incorrecto.

Advertencia

No utilice una fuente de alimentación con un voltaje diferente al especificado en la guía. Utilizar una fuente de energía distinta puede provocar un incendio o una descarga eléctrica.

No utilice ningún adaptador de CA que no sea el adaptador de CA (PSAC30U-120L6) suministrado. Si lo hace, el dispositivo podría funcionar mal, sobrecalentarse o emitir humo, lo que podría provocar un incendio o descargas eléctricas.

Compruebe las especificaciones del cable de alimentación. El cable de alimentación proporcionado con el proyector está diseñado para cumplir los requisitos del suministro eléctrico del país donde adquirió el producto. Utilizar un cable de alimentación distinto puede provocar un incendio o una descarga eléctrica.

Se requiere experiencia especial para instalar la unidad base en ubicaciones altas, como cuando se instala en un techo o una pared. Si el trabajo de instalación no se lleva a cabo correctamente, el proyector podría caerse. Esto podría provocar lesiones o accidentes.

Si aplica lubricantes, aceite o adhesivos a los puntos de fijación de los soportes para evitar que los tornillos se aflojen, etc., la carcasa puede agrietarse y la unidad base se puede caer y provocar un accidente o lesiones a las personas. Para evitar que los tornillos se aflojen, etc., cuando ajuste el soporte, no utilice lubricantes, aceite o adhesivos.

Puede causar interferencias electromagnéticas en los marcapasos y provocar un funcionamiento incorrecto. Antes de utilizar esta unidad, compruebe que no haya nadie en las proximidades que utilice un marcapasos.

Puede causar interferencias electromagnéticas en los equipos médicos sensibles y provocar un funcionamiento incorrecto.

Antes de utilizar esta unidad, compruebe que no haya equipos médicos sensibles en las proximidades.

La interferencia electromagnética puede causar un funcionamiento incorrecto del equipo controlado, lo que podría causar un accidente. No utilice el dispositivo cerca de equipos controlados automáticamente, como puertas automáticas o alarmas contra incendios.

Nunca intente desmontar o modificar este producto.

Precaución

Desconecte el enchufe y el adaptador de CA de la toma de corriente si no va a usar el producto durante períodos prolongados. El aislamiento puede deteriorarse, lo que puede provocar un incendio.

Preparación del dispositivo de visualización externo

Prepare un dispositivo de visualización externo para proyectar la pantalla del ordenador.

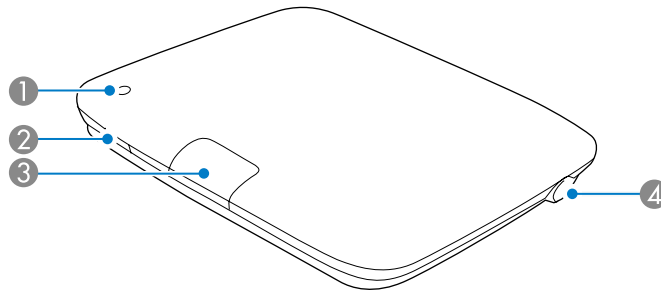
Por ejemplo: proyector, monitor grande, etc.

Especificaciones para el dispositivo de visualización externo

Elemento	Especificaciones
Resolución de entrada	Admite RGB de 1920 × 1080 a 60 Hz

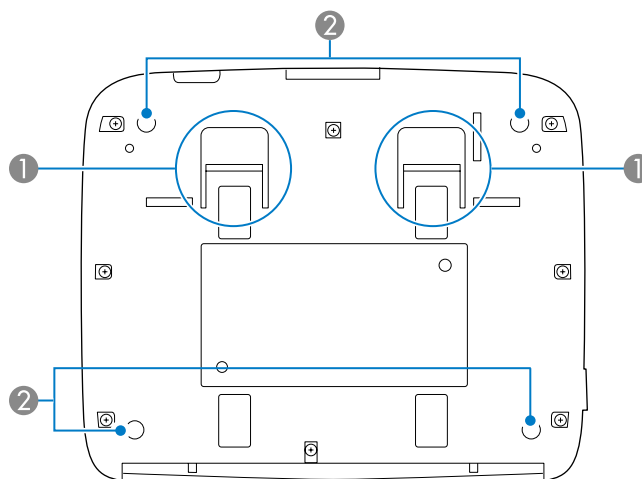
Componentes y funciones del producto

Componentes de la unidad base: lados frontal y superior



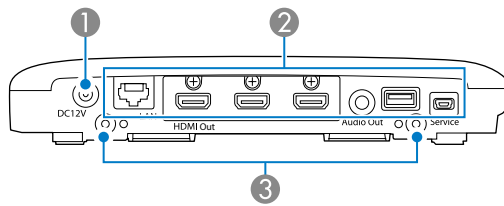
Nombre		Función	
1	Indicador	Muestra el estado de la unidad base.	
		● Encendido en azul	Estado normal cuando la alimentación está encendida.
		☀ Azul intermitente	Calentamiento o enfriamiento.
		● Apagado	Modo de espera o suspensión.
		○ Encendido en naranja	Se ha producido una anomalía de alta temperatura (sobrecalentamiento).
		☀ Parpadea en naranja	Error interno de la unidad base.
2	Botón de encendido/apagado	Permite encender o apagar la unidad base.	
3	Receptor remoto	Recibe las señales del mando a distancia.	
4	Ranura de seguridad	La ranura de seguridad es compatible con el sistema de seguridad Microsaver fabricado por Kensington.	

Componentes de la unidad base: base



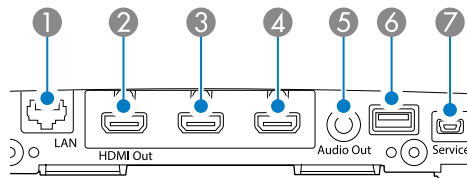
Nombre		Función	
1	Puntos de fijación de montaje	Enganche el soporte suministrado cuando instale la unidad base en el techo o la pared.	
2	Pies de goma	Cuando se instala en una superficie como un escritorio, estos pies sostienen la unidad base.	

Componentes de la unidad base: parte posterior



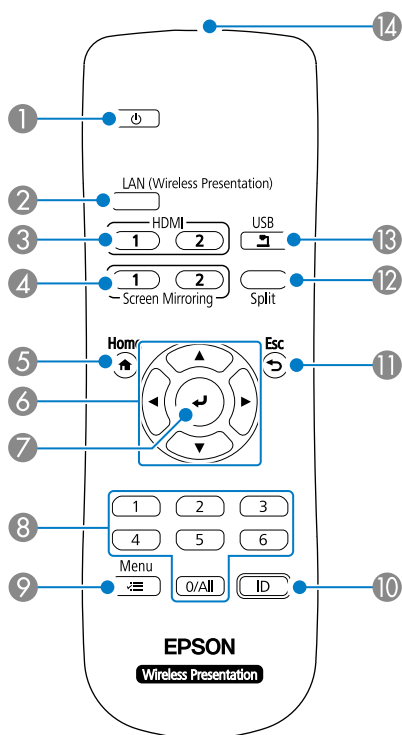
Nombre	Función
① Puerto de 12 V CC	Permite conectar el adaptador de CA.
② Interfaz	Conecta cables para dispositivos externos.
③ Orificios para tornillos para el soporte	Orificios para tornillos para fijar la unidad base y el soporte en su lugar.

Componentes de la unidad base: puertos de interfaz



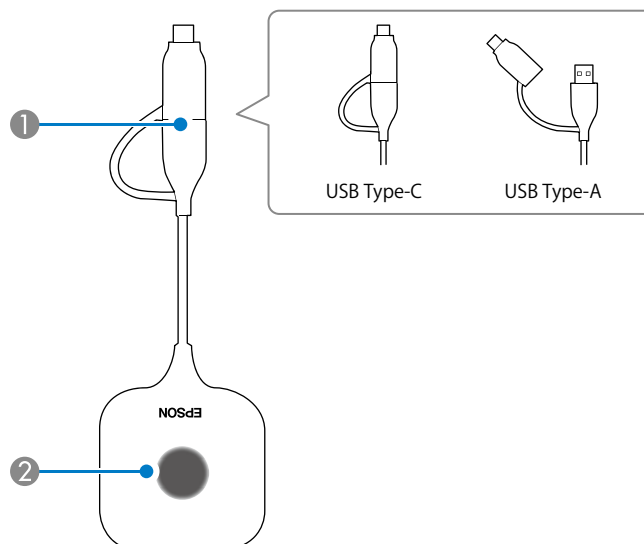
Nombre	Función
① Puerto LAN	Conecta un cable LAN para la conexión a una red.
② Puerto de salida HDMI	Envía señales de vídeo y audio a un proyector o un monitor externo. Este puerto es compatible con HDCP2.3.
③ Puerto HDMI1	Recibe señales de vídeo de ordenadores y equipos de vídeo compatibles con HDMI.
④ Puerto HDMI2	Este puerto es compatible con HDCP2.3.
⑤ Puerto Salida de audio	Emite el sonido desde la fuente de entrada actual a un altavoz externo.
⑥ Puerto USB-A	Se usa para conectar la cámara de documentos opcional. Úselo para realizar el emparejamiento del transmisor inalámbrico. Úselo para configuraciones por lotes y actualizaciones de firmware.
⑦ Puerto de servicio	Este puerto se utiliza para configuración por lotes y actualizaciones del firmware.




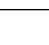
Componentes de la unidad base: mando a distancia



Nombre		Función
1	Botón de encendido/apagado [⏻]	Permite encender o apagar la unidad base.
2	Botón [LAN]	Permite cambiar la fuente de imagen al dispositivo conectado a la red.
3	Botón [HDMI]	Cambia la fuente de imagen entre los puertos HDMI1 y HDMI2.
4	Botón [Screen Mirroring]	Permite cambiar la fuente de imagen entre Screen Mirroring 1 y Screen Mirroring 2.
5	Botón [Home]	Muestra y cierra la pantalla Inicio.
6	Botones de flecha	Permiten seleccionar elementos del menú mientras muestra el menú de la unidad base.
7	Botón Entrar [↵]	Permite introducir la selección actual y pasar al siguiente nivel mientras se muestra el menú de la unidad base.
8	Botones numéricos	Permite introducir el identificador o la contraseña del mando a distancia.
9	Botón [Menu]	Permite mostrar y cerrar el menú de la unidad base.
10	Botón [ID] (Identificador)	Mantenga presionado este botón y presione los botones numéricos para seleccionar el identificador de la unidad base que desea utilizar mediante el mando a distancia.
11	Botón [Esc]	Detiene la función actual. Vuelve al nivel de menú anterior mientras muestra el menú de la unidad base.
12	Botón [Split]	Permite proyectar hasta cuatro imágenes de dos fuentes de imagen diferentes de forma simultánea, dividiendo la pantalla proyectada.
13	Botón [USB]	Permite cambiar a la imagen de la cámara de documentos opcional.
14	Emisor de infrarrojos del mando a distancia	Envía las señales del mando a distancia.

Componentes del transmisor inalámbrico



Nombre		Función		
1	Terminal USB	Se conecta al puerto USB de un ordenador. Esto se puede utilizar de dos formas; con un adaptador de conversión USB (USB-C) y sin él (USB-A). Al realizar el emparejamiento con un proyector o la unidad base, conéctelo al puerto USB-A.		
2	Indicador		Parpadeo rápido de color azul	El transmisor inalámbrico está conectado al equipo y está esperando a que el software Epson Wireless Presentation se inicie.
			Encendido en azul	Se está ejecutando el software Epson Wireless Presentation.
			Parpadeo lento de color azul	Se está proyectando la fuente de entrada del ordenador.
			Encendido en naranja	Ha ocurrido un error. Cierre el software y desconecte el transmisor inalámbrico del ordenador.

Colocación de la unidad base

Notas sobre la instalación

Precaución

Cuando se monte en la pared, instale la unidad base de modo que los puertos de la interfaz estén orientados hacia abajo. Si se instalan orientados hacia arriba, el polvo podría acumularse en los puertos de la interfaz y provocar un incendio o descargas eléctricas.

No la instale en un lugar que se encuentre fuera del intervalo de temperatura de funcionamiento de la unidad base o del dispositivo de visualización externo que se esté utilizando.

Para garantizar un buen rendimiento inalámbrico, utilice la unidad base y el transmisor inalámbrico en un lugar que no esté obstruido.

No instale la unidad base en la parte superior (trasera) de un proyector suspendido del techo. Si no sigue esta recomendación, puede forzar a la unidad base a superar el intervalo de temperatura de funcionamiento o el rendimiento inalámbrico puede degradarse.

No instale la unidad base detrás de una pantalla grande. Si no sigue esta recomendación, puede forzar a la unidad base a superar el intervalo de temperatura de funcionamiento o el rendimiento inalámbrico puede degradarse.

Cuando instale la unidad base cerca del proyector, instálela en un lugar donde no quede expuesta a las salidas de evacuación de aire del proyector.

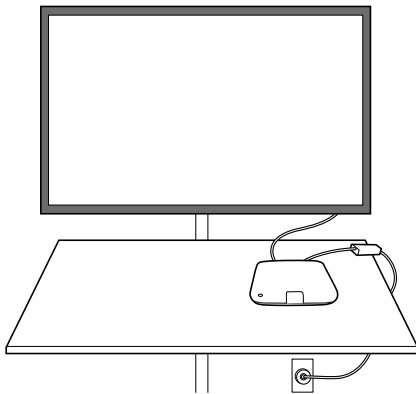
Para evitar que el adaptador de CA se caiga, instale la tapa del adaptador de CA en la pared.

Consulte "Epson Wireless Presentation System Manual de usuario" para obtener notas sobre el adaptador de CA.

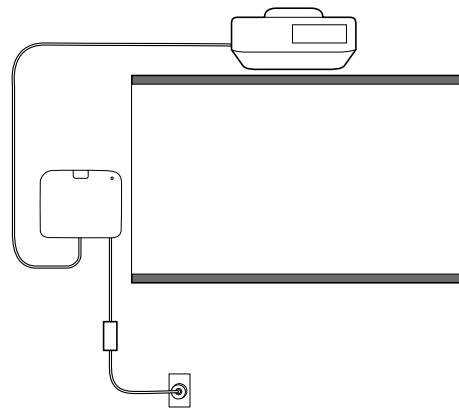
ES

Ejemplos de instalación de la unidad base

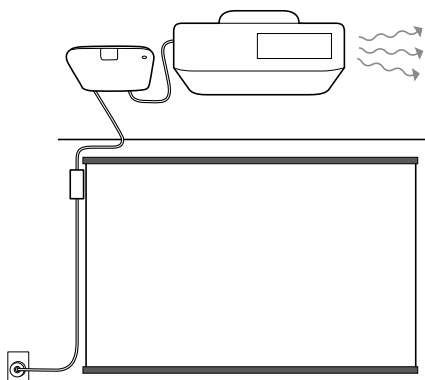
Colocada sobre una mesa



Instalada en la pared

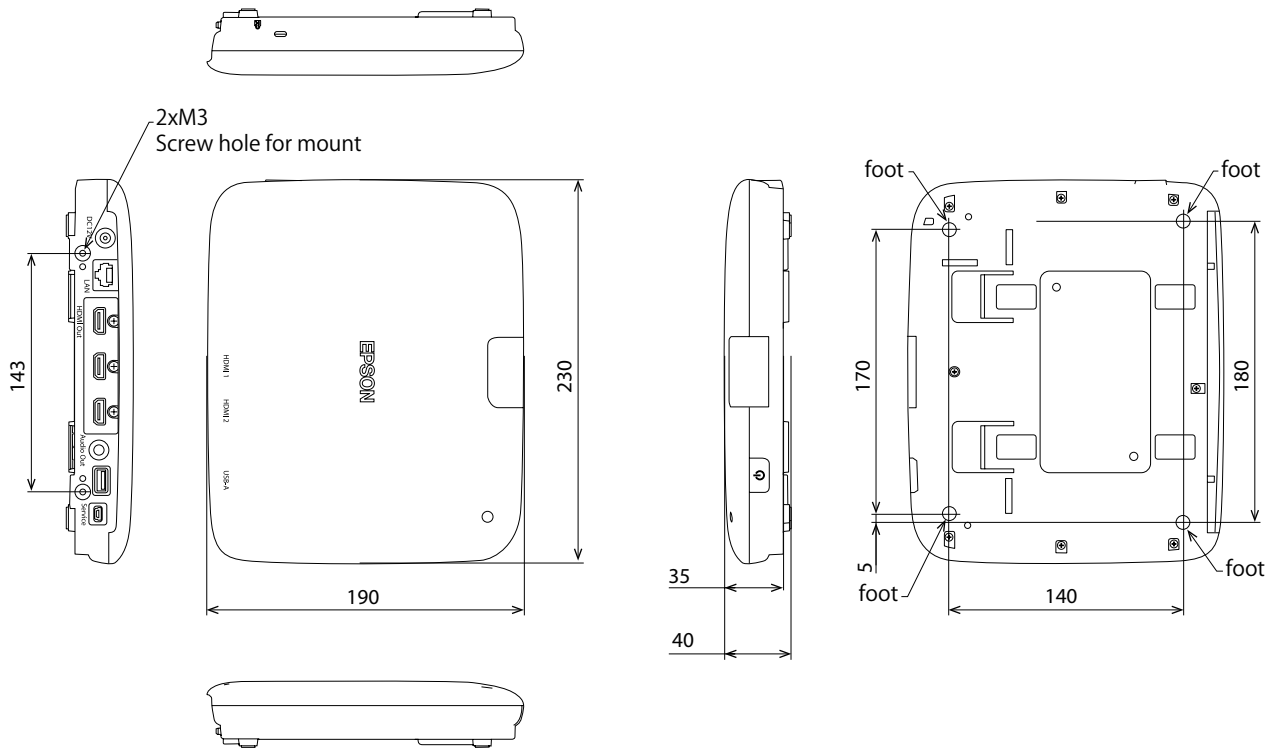


Instalada en el techo

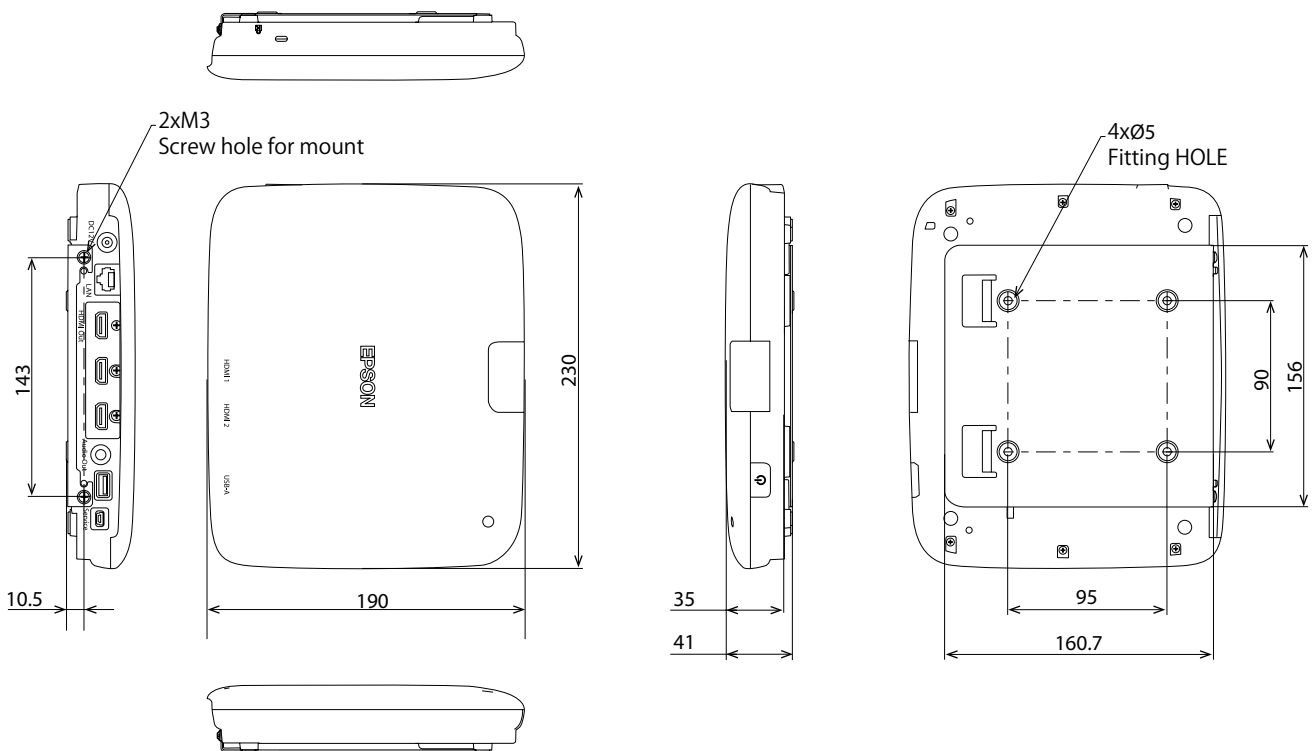


Dimensiones externas

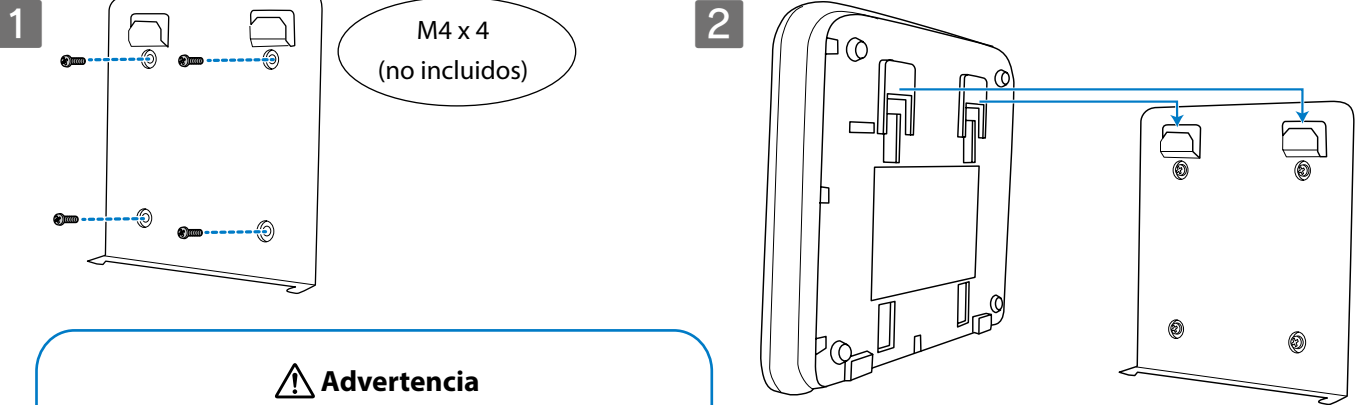
Unidad base (solo el dispositivo)



Unidad base (incluido el soporte)



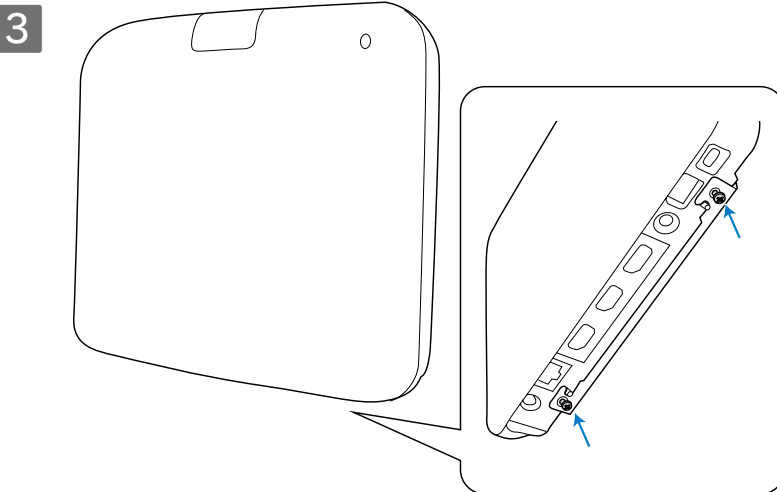
Procedimiento de instalación en la pared



⚠ Advertencia

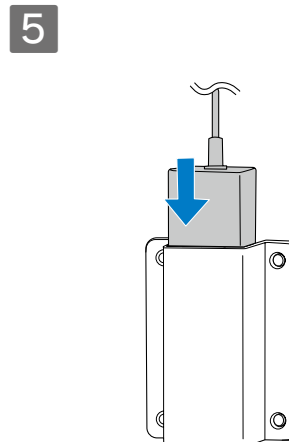
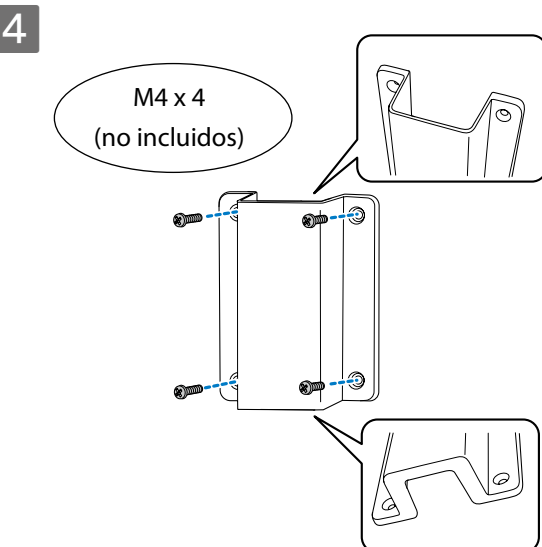
- Fije los tornillos de modo que no queden en ángulo con respecto a la superficie de montaje.
- Asegúrese de que el soporte esté instalado de forma segura.
- No fije el soporte con cinta adhesiva de doble cara o imanes.

ES

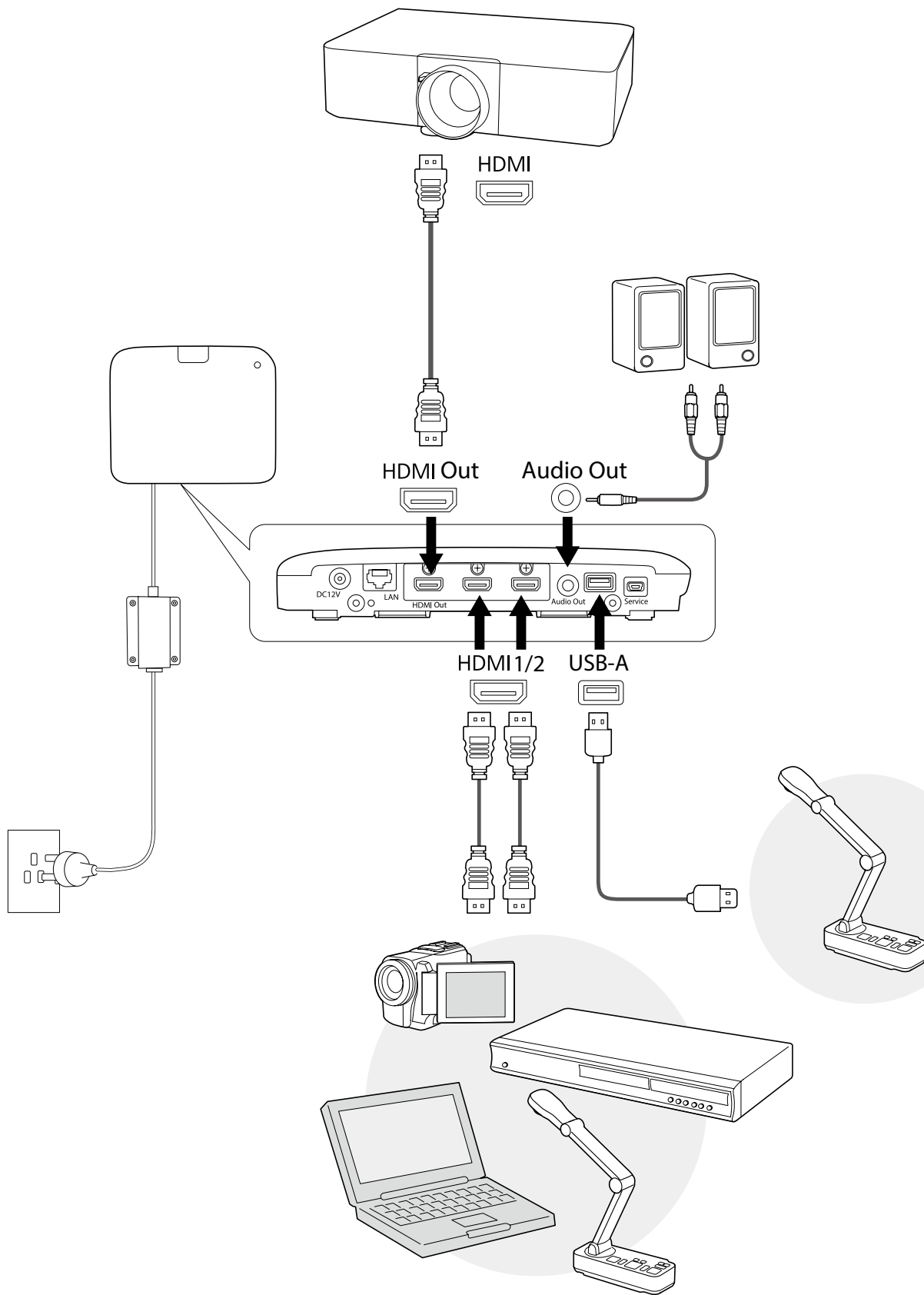


⚠ Advertencia

Apriete los tornillos mientras sujeta la unidad base para que no se mueva ni se afloje.

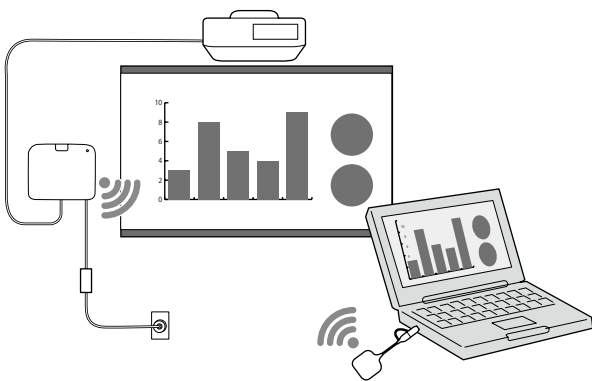
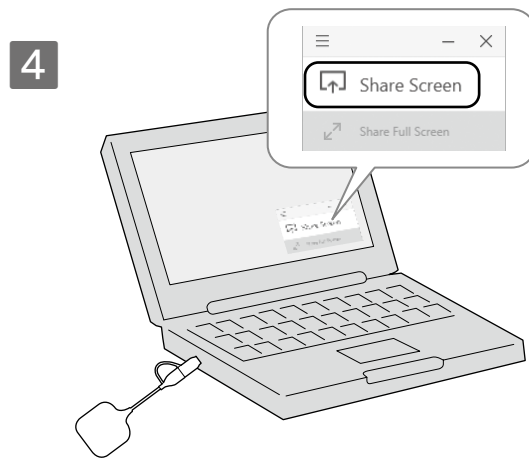
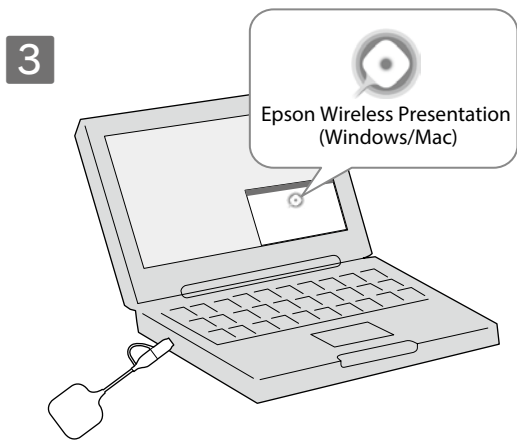
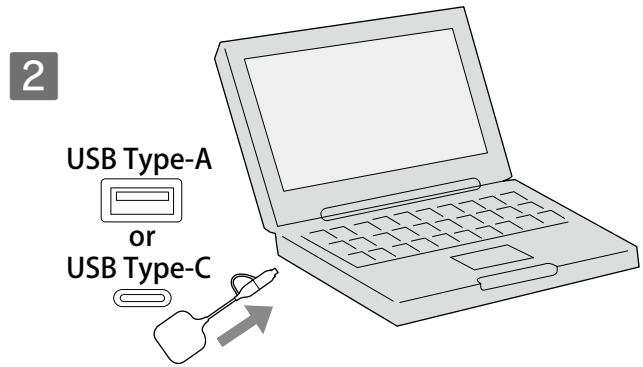
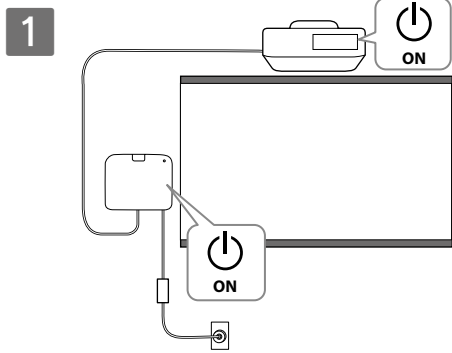


Conexiones de los cables

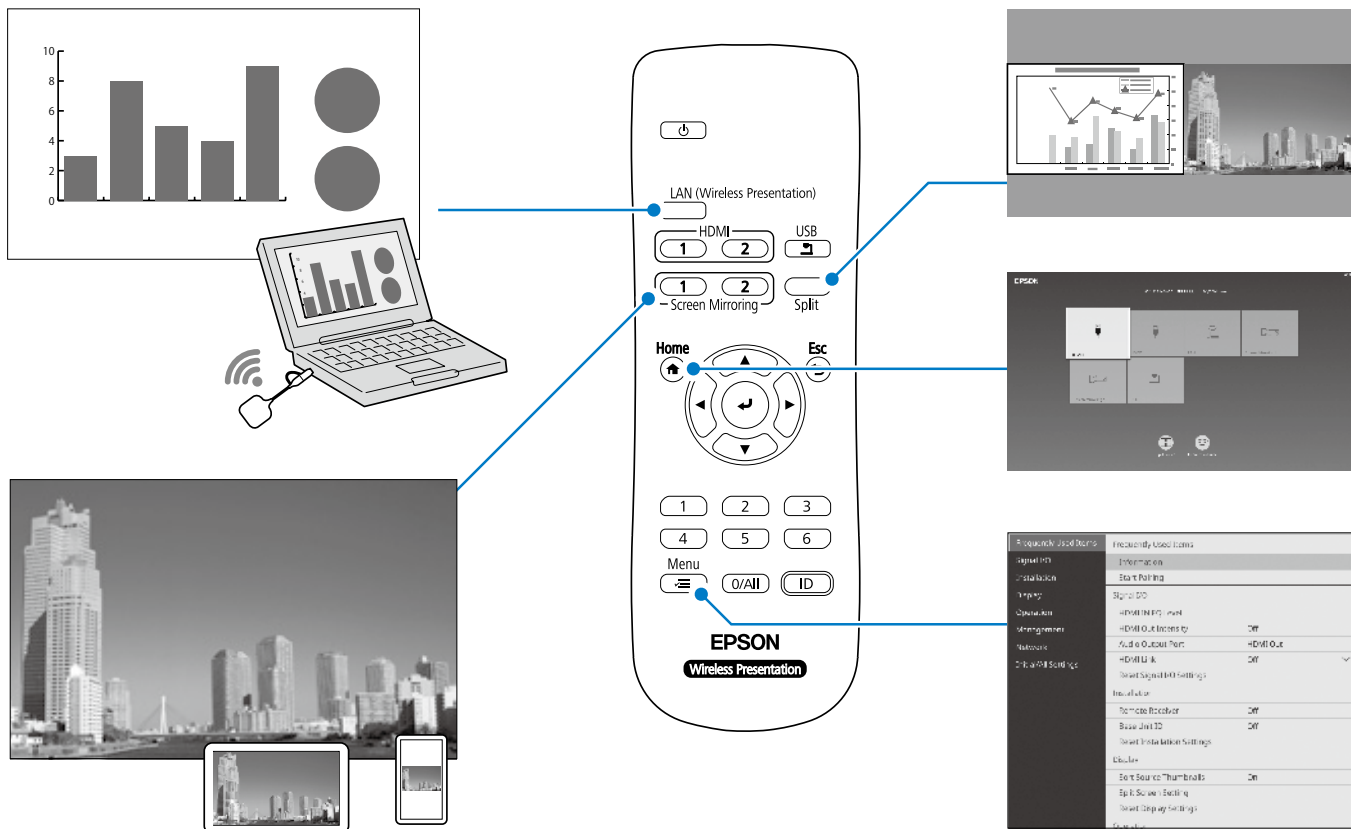


ES

Instrucciones básicas



ES



Especificaciones

ES

Unidad base (ELPBU01)

Elemento	Especificaciones
Fuente de alimentación (adaptador de CA)	De 100 a 240 VCA $\pm 10\%$ 50/60 Hz
Fuente de alimentación (PSAC30U-120L6)	12 VCC 2,5 A 30 W
Consumo de energía en funcionamiento (de 100 a 120 V, área)	12 W
Consumo de energía en funcionamiento (de 220 a 240 V, área)	12 W
Consumo de energía en el modo de espera	[Encendido automático] activado: 2,0 W [Encendido automático] desactivado: 0,3 W
Temperatura de funcionamiento	De 0 a +40 °C (humedad del 20 al 80%, sin condensación)
Temperatura de almacenamiento	De -10 a +60 °C (humedad del 10 al 90 %, sin condensación)
Altitud de funcionamiento	Entre 0 y 3000 m
Dimensiones	230 (ancho) \times 35 (alto) \times 190 (profundidad) mm (sin incluir la sección elevada)
Peso	Aprox. 1 kg

Transmisor inalámbrico (ELPWT01)

Elemento	Especificaciones
Consumo	5 VCC / 0,5 A
Temperatura de funcionamiento	De 0 a +40 °C (humedad del 20 al 80 %, sin condensación)
Temperatura de almacenamiento	De -20 a +70 °C (humedad del 0 al 95 %, sin condensación)
Altitud de funcionamiento	Entre 0 y 3000 m
Dimensiones	63,5 (AN) \times 11 (AL) \times 175 (FO) mm (sin adaptador de conversión USB)
Peso	Aprox. 53 g

Para obtener más información

epson.sn 



<http://epson.sn>



Puede obtener la última versión de los manuales y las especificaciones en el sitio web de Epson.

Lista de contactos

Esta lista de direcciones está al día en julio de 2020.

Se puede obtener una lista de direcciones de contactos más actualizada en el sitio web correspondiente que aparece aquí. Si no encuentra lo que necesita en ninguna de estas páginas por favor, visite la página de inicio principal de Epson en www.epson.com.

● EUROPE, MIDDLE EAST & AFRICA

ALBANIA ITD Sh.p.k. http://www.itd-al.com	AUSTRIA Epson Deutschland GmbH https://www.epson.at	BELGIUM Epson Europe B.V. Branch office Belgium https://www.epson.be	BOSNIA AND HERZEGOVINA NET d.o.o. Computer Engineering https://netcomp.rs
BULGARIA Epson Service Center Bulgaria http://www.kolbis.com	CROATIA MR servis d.o.o. http://www.mrservis.hr	CYPRUS A.T. Multitech Corporation Ltd. http://www.multitech.com.cy	CZECH REPUBLIC Epson Europe B.V. Branch Office Czech Republic https://www.epson.cz
DENMARK Epson Denmark https://www.epson.dk	ESTONIA Epson Service Center Estonia https://www.epson.ee	FINLAND Epson Finland https://www.epson.fi	FRANCE & DOM-TOM TERRITORY Epson France S.A. https://www.epson.fr
GERMANY Epson Deutschland GmbH https://www.epson.de	GREECE Info Quest Technologies S.A. https://www.infoquest.gr	HUNGARY Epson Europe B.V. Branch Office Hungary https://www.epson.hu	IRELAND Epson (UK) Ltd. https://www.epson.ie
ISRAEL Epson Israel https://www.epson.co.il	ITALY Epson Italia s.p.a. https://www.epson.it	KAZAKHSTAN Epson Kazakhstan Rep. Office http://www.epson.kz	LATVIA Epson Service Center Latvia https://www.epson.lv
LITHUANIA Epson Service Center Lithuania https://www.epson.lt	LUXEMBURG Epson Europe B.V. Branch office Belgium https://www.epson.be	NORTH MACEDONIA Digit Computer Engineering http://digit.net.mk/	NETHERLANDS Epson Europe B.V. Benelux sales office https://www.epson.nl
NORWAY Epson Norway https://www.epson.no	POLAND Epson Europe B.V. Branch Office Poland https://www.epson.pl	PORTUGAL Epson Ibérica S.A.U. Branch Office Portugal https://www.epson.pt	ROMANIA Epson Europe B.V. Branch Office Romania https://www.epson.ro
RUSSIA Epson CIS http://www.epson.ru	UKRAINE Epson Kiev Rep. Office http://www.epson.ua	SERBIA Nepo System d.o.o. https://neposystem.rs AIGO Business System d.o.o. Beograd https://aigo.rs	SLOVAKIA Epson Europe B.V. Branch Office Czech Republic https://www.epson.sk
SLOVENIA Birotehna d.o.o. http://www.birotehna.si	SPAIN Epson Ibérica, S.A.U. https://www.epson.es	SWEDEN Epson Sweden https://www.epson.se	SWITZERLAND Epson Deutschland GmbH Branch office Switzerland https://www.epson.ch
TURKEY Tecpro Bilgi Teknolojileri Tic. ve San. Ltd. Sti. http://www.tecpro.com.tr	UK Epson (UK) Ltd. https://www.epson.co.uk	AFRICA https://www.epson.co.za or https://www.epson.fr	SOUTH AFRICA Epson South Africa https://www.epson.co.za
MIDDLE EAST Epson (Middle East) https://www.epson.ae			

● **NORTH, CENTRAL AMERICA & CARIBBEAN ISLANDS**

CANADA Epson Canada, Ltd. https://epson.ca	COSTA RICA Epson Costa Rica, S.A. https://epson.co.cr	MEXICO Epson Mexico, S.A. de C.V. https://epson.com.mx	ECUADOR Epson Ecuador https://epson.com.ec
U. S. A. Epson America, Inc. https://epson.com/usa			

● **SOUTH AMERICA**

ARGENTINA Epson Argentina S.R.L. https://epson.com.ar	BRAZIL Epson do Brasil https://epson.com.br	CHILE Epson Chile S.A. https://epson.cl	COLOMBIA Epson Colombia Ltd. https://epson.com.co
PERU Epson Peru S.A. https://epson.com.pe	VENEZUELA Epson Venezuela S.A. https://epson.com.ve		

● **ASIA & OCEANIA**

AUSTRALIA Epson Australia Pty. Ltd. https://www.epson.com.au	CHINA Epson (China) Co., Ltd. https://www.epson.com.cn	HONG KONG Epson Hong Kong Ltd. https://www.epson.com.hk	INDIA Epson India Pvt., Ltd. https://www.epson.co.in
INDONESIA PT. Epson Indonesia https://www.epson.co.id	JAPAN Seiko Epson Co. https://www.epson.jp	KOREA Epson Korea Co., Ltd. http://www.epson.co.kr	MALAYSIA Epson Malaysia Sdn. Bhd. https://www.epson.com.my
NEW ZEALAND Epson New Zealand https://www.epson.co.nz	PHILIPPINES Epson Philippines Co. https://www.epson.com.ph	SINGAPORE Epson Singapore Pte. Ltd. https://www.epson.com.sg	TAIWAN Epson Taiwan Technology & Trading Ltd. https://www.epson.com.tw
THAILAND Epson (Thailand) Co.,Ltd. https://www.epson.co.th			



Mac y OS X son marcas comerciales de Apple Inc.

Microsoft y Windows son marcas comerciales o marcas registradas de Microsoft Corporation en Estados Unidos y/u otros países.

HDMI, el logotipo de HDMI y High-Definition Multimedia Interface son marcas comerciales o marcas registradas de HDMI Licensing Administrator, Inc.



Questo prodotto consente di proiettare in modalità wireless lo schermo di un computer su un grande schermo.

Collegando semplicemente il trasmettitore wireless al computer, è possibile proiettare lo schermo del computer su un display esterno collegato all'unità base.



Istruzioni sulla sicurezza

Prima dell'uso di questo prodotto è necessario leggere tutte le istruzioni operative e per la sicurezza fornite. Una volta lette tutte le istruzioni, conservarle per riferimento futuro.

Simboli di sicurezza

Per evitare lesioni personali o danni materiali, vengono utilizzati i seguenti simboli per indicare uso o manipolazione pericolosi.

Accertarsi di averli compresi adeguatamente prima della lettura della guida.

Indicazione	Significato
⚠ Avvertenza	Questo simbolo indica informazioni per un uso corretto del prodotto, che, se ignorate, potrebbero provocare lesioni personali fino al decesso.
⚠ Attenzione	Questo simbolo indica informazioni per un uso corretto del prodotto, che, se ignorate, potrebbero provocare lesioni personali o danni fisici.

⚠ Avvertenza

Non utilizzare una fonte di alimentazione con una tensione diversa da quella specificata nella guida. L'uso di una sorgente di alimentazione diversa potrebbe provocare incendi o folgorazioni.

Non utilizzare un alimentatore CA diverso da quello fornito (PSAC30U-120L6). Ciò potrebbe causare il malfunzionamento, il surriscaldamento o l'emissione di fumo del dispositivo con conseguenti incendi o scosse elettriche.

Verificare le specifiche del cavo di alimentazione. Il cavo di alimentazione fornito con il prodotto è destinato a rispettare i requisiti di fornitura elettrica del paese d'acquisto. L'uso di un cavo di alimentazione non adeguato potrebbe provocare incendi o folgorazioni.

Per l'installazione dell'unità base a soffitto o a parete occorrono competenze specifiche. Se il lavoro di installazione non viene eseguito correttamente, il proiettore potrebbe cadere. Ciò potrebbe provocare infortuni o incidenti.

Se si applicano lubrificanti, olio o adesivi ai punti di fissaggio dei supporti per evitare che le viti si allentino e così via, potrebbero formarsi delle crepe sull'involucro e l'unità base potrebbe cadere, causando incidenti o lesioni. Durante la regolazione del supporto, non utilizzare lubrificanti, olio o adesivi per evitare che le viti si allentino e così via.

Si potrebbero esercitare interferenze elettromagnetiche e causare il malfunzionamento dei pacemaker cardiaci. Prima di utilizzare questa unità, verificare che in prossimità non vi sia nessuno che utilizzi un pacemaker cardiaco.

Si potrebbero esercitare interferenze elettromagnetiche e causare il malfunzionamento di apparecchiature mediche sensibili. Prima di utilizzare questa unità, verificare che in prossimità non vi siano apparecchiature mediche sensibili.

Le interferenze elettromagnetiche possono provocare guasti alle attrezzature controllate in automatico con il conseguente rischio di incidenti. Non utilizzare il dispositivo in prossimità di attrezzature controllate automaticamente, quali porte automatiche o allarmi antincendio.

Non tentare di smontare o modificare questo prodotto.

Attenzione

Scollegare la spina e l'alimentatore CA dalla presa quando non verranno utilizzati per lunghi periodi. L'isolamento potrebbe deteriorarsi, provocando incendi.

Preparazione del display esterno

Preparare un display esterno per proiettare lo schermo del computer.

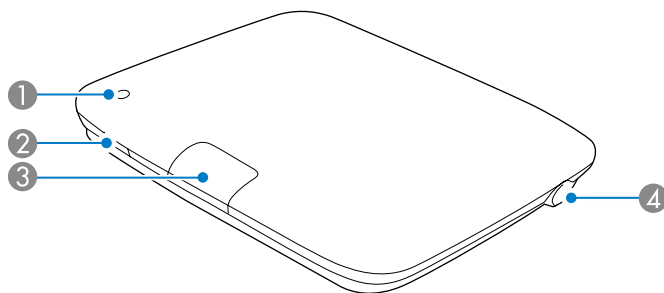
Ad esempio: proiettore, monitor grande e così via

Specifiche del display esterno

Voce	Specifiche
Risoluzione in ingresso	Supporta 1920 × 1080 a 60 Hz RGB

Parti e funzioni del prodotto

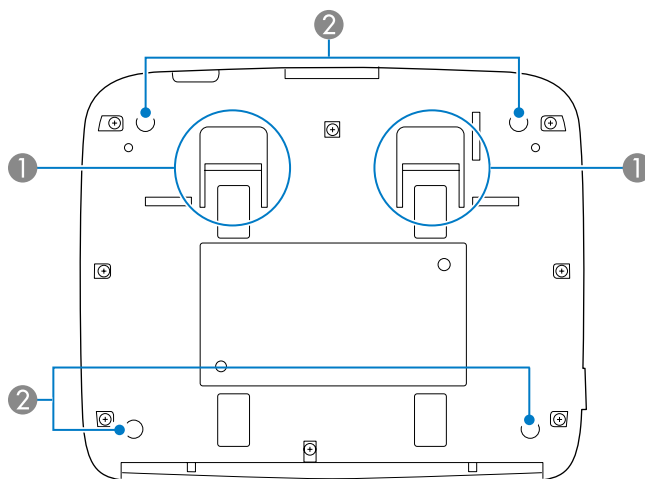
Parti dell'unità base - Parte anteriore/superiore



Nome		Funzione		
①	Indicatore	Visualizza lo stato dell'unità base.		
		●	Acceso in blu	Stato normale con l'alimentazione accesa.
		☀	Lampeggiante in blu	Riscaldamento o raffreddamento.
		●	Off	Modalità standby o autospegnimento.
		○	Acceso in arancione	Anomalia temperatura elevata (surriscaldamento).
	☀	Lampeggiante in arancione	Errore unità base interna.	
②	Interruttore	Accende o spegne l'unità base.		
③	Ricevitore remoto	Riceve i segnali dal telecomando.		
④	Slot di sicurezza	Lo slot di sicurezza è compatibile con il sistema di sicurezza Microsaver prodotto da Kensington.		

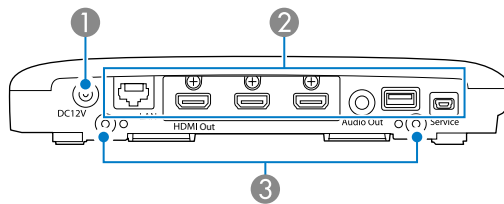
IT

Parti dell'unità base - Base



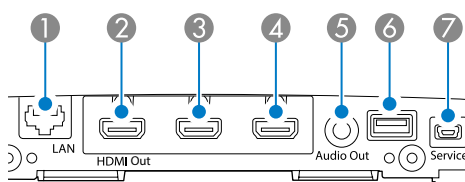
Nome		Funzione
①	Punto di fissaggio del supporto	Agganciare il supporto fornito durante l'installazione dell'unità base a soffitto o a parete.
②	Piedini in gomma	Quando viene installata su una superficie come una scrivania, questi piedini supportano l'unità base.

Parti dell'unità base - Retro



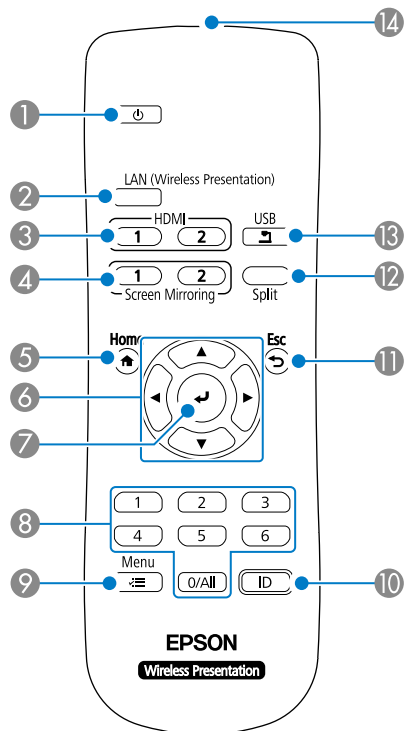
Nome	Funzione
① Porta DC 12 V	Consente di collegare l'alimentatore CA.
② Interfaccia	Collega i cavi dei dispositivi esterni.
③ Fori delle viti per il supporto	Fori delle viti per fissare l'unità base e il supporto in posizione.

Parti dell'unità base - Porte di interfaccia



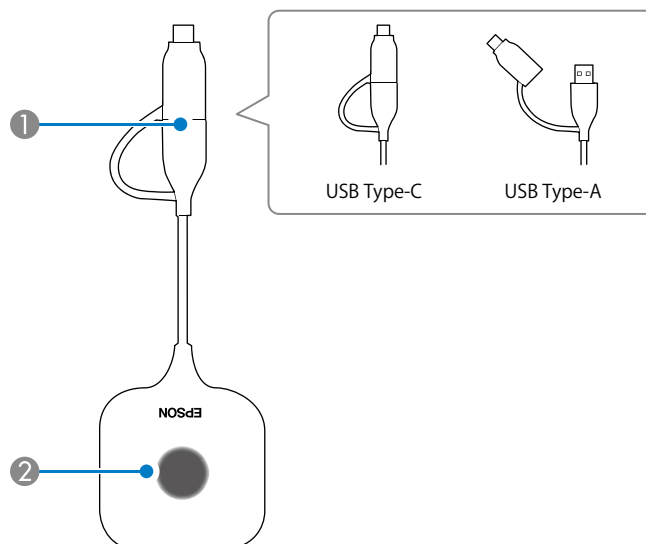
Nome	Funzione
① Porta LAN	Consente di collegare un cavo LAN per connettersi a una rete.
② Porta HDMI Out	Emette segnali video/audio verso un proiettore o monitor esterno. Questa porta è compatibile con HDCP2.3.
③ Porta HDMI1	Riceve i segnali video da apparecchiature video e computer compatibili HDMI.
④ Porta HDMI2	Questa porta è compatibile con HDCP2.3.
⑤ Porta Audio Out	Trasmette l'audio dalla sorgente in ingresso corrente a un altoparlante esterno.
⑥ Porta USB-A	Serve per collegare la telecamera documenti opzionale. Utilizzare per eseguire l'accoppiamento del trasmettitore wireless. Utilizzare per le impostazioni batch e gli aggiornamenti firmware.
⑦ Porta Service	Questa porta viene utilizzata per le impostazioni batch e gli aggiornamenti firmware.




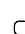
Parti dell'unità base - Telecomando



Nome		Funzione
①	Tasto di alimentazione [⏻]	Accende o spegne l'unità base.
②	Tasto [LAN]	Commuta la sorgente di immagini sul dispositivo collegato alla rete.
③	Tasto [HDMI]	Commuta la sorgente di immagini tra le porte HDMI1 e HDMI2.
④	Tasto [Screen Mirroring]	Commuta la sorgente di immagini tra Screen Mirroring 1 e Screen Mirroring 2.
⑤	Tasto [Home]	Visualizza e chiude la Schermata iniziale.
⑥	Tasti freccia	Seleziona gli elementi del menu mentre è visualizzato il menu dell'unità base.
⑦	Tasto Enter [↵]	Immette la selezione corrente e passa al livello successivo visualizzando il menu dell'unità base.
⑧	Tasti numerici	Immette l'ID o la password del telecomando.
⑨	Tasto [Menu]	Visualizza e chiude il menu dell'unità base.
⑩	Tasto [ID]	Tenere premuto questo tasto e premere i tasti numerici per selezionare l'ID dell'unità base da comandare con il telecomando.
⑪	Tasto [Esc]	Interrompe la funzione corrente. Torna al livello precedente del menu mentre visualizza il menu dell'unità base.
⑫	Tasto [Split]	Proietta fino a quattro immagini da due diverse sorgenti immagine simultaneamente suddividendo la schermata proiettata.
⑬	Tasto [USB]	Passa all'immagine della telecamera documenti opzionale.
⑭	Area di emissione della luce del telecomando	Trasmette i segnali del telecomando.

Pasti del trasmettitore wireless



Nome		Funzione	
①	Terminale USB	<p>Permette il collegamento a una porta USB del computer. Può essere utilizzato in due modi; con un adattatore di conversione USB (USB-C) e senza (USB-A). Quando si esegue l'accoppiamento con un proiettore o l'unità base, collegare alla porta USB-A.</p>	
②	Indicatore		<p>Blu lampeggiante (veloce)</p> <p>Il trasmettitore wireless è collegato al computer ed è in attesa dell'avvio del software Epson Wireless Presentation.</p>
			<p>Acceso in blu</p> <p>Il software Epson Wireless Presentation è in esecuzione.</p>
			<p>Blu lampeggiate (lenta)</p> <p>Viene proiettata la sorgente in ingresso del computer.</p>
			<p>Acceso in arancione</p> <p>Si è verificato un errore. Chiudere il software e scollegare il trasmettitore wireless dal computer.</p>

Posizionamento dell'unità base

Note sull'installazione

Attenzione

Durante il montaggio a parete, installare l'unità base in modo che le porte dell'interfaccia siano rivolte verso il basso. Se viene installata rivolta verso l'alto, potrebbe accumularsi polvere sulle porte dell'interfaccia e provocare incendi o scosse elettriche.

Non installare in un luogo al di fuori dell'intervallo di temperatura operativa dell'unità base o del display esterno in uso.

Per garantire buone prestazioni wireless, utilizzare l'unità base e il trasmettitore wireless in un luogo non ostruito.

Non installare l'unità base sulla parte superiore (retro) di un proiettore sospeso al soffitto. Ciò potrebbe forzare l'unità base a superare l'intervallo di temperatura operativa o ridurre le prestazioni wireless.

Non installare l'unità base dietro un display di grandi dimensioni. Ciò potrebbe forzare l'unità base a superare l'intervallo di temperatura operativa o ridurre le prestazioni wireless.

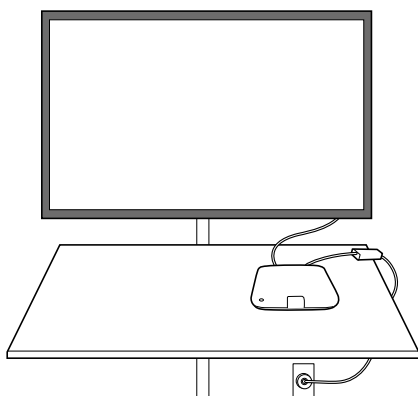
Durante l'installazione dell'unità base accanto al proiettore, installarla in una posizione in cui non sarà esposta alle prese d'aria del proiettore.

Per evitare che l'alimentatore CA cada, installare il coperchio dell'alimentatore CA sulla parete.

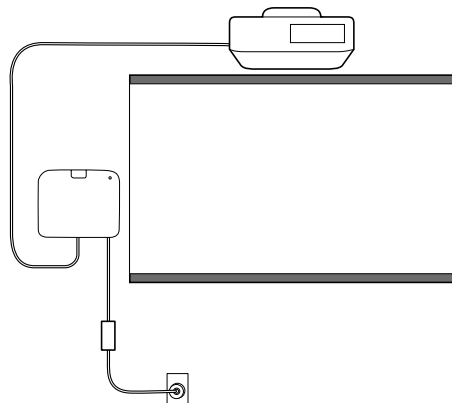
Per le note sull'alimentatore CA, vedere la "Epson Wireless Presentation System Manuale dell'utente".

Esempi di installazione dell'unità base

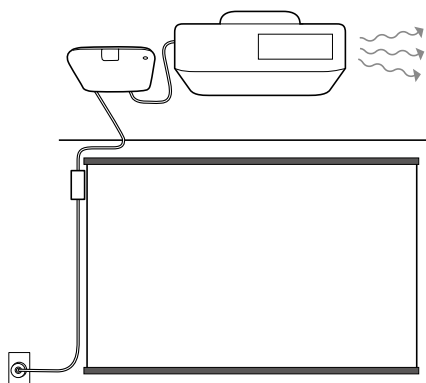
Su un tavolo



Montaggio a parete

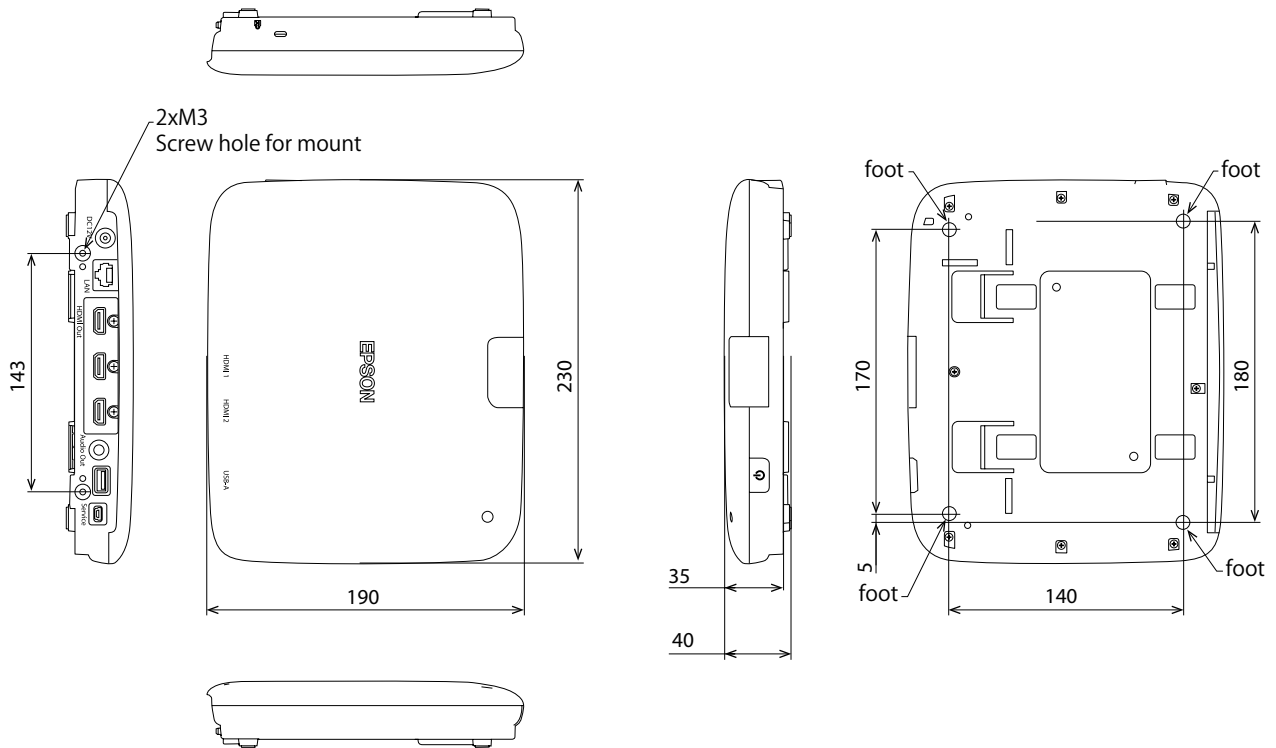


Montaggio a soffitto

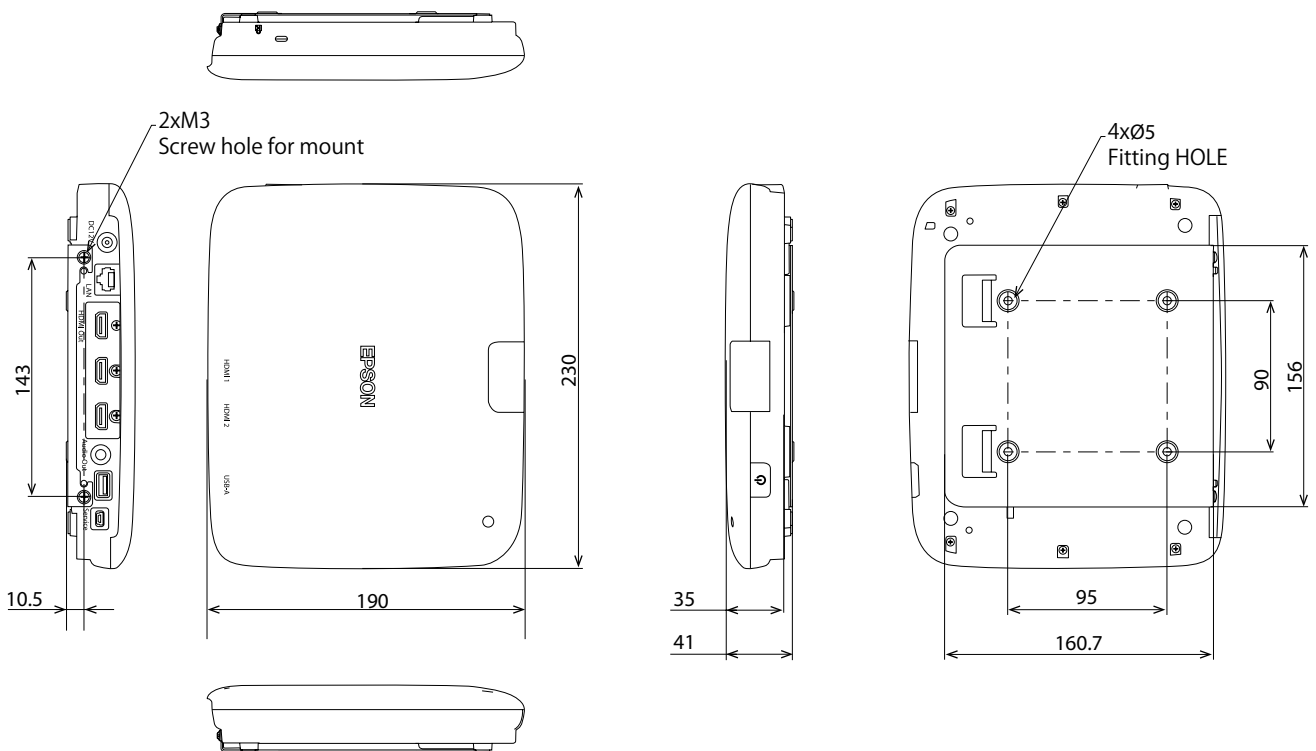


Dimensioni esterne

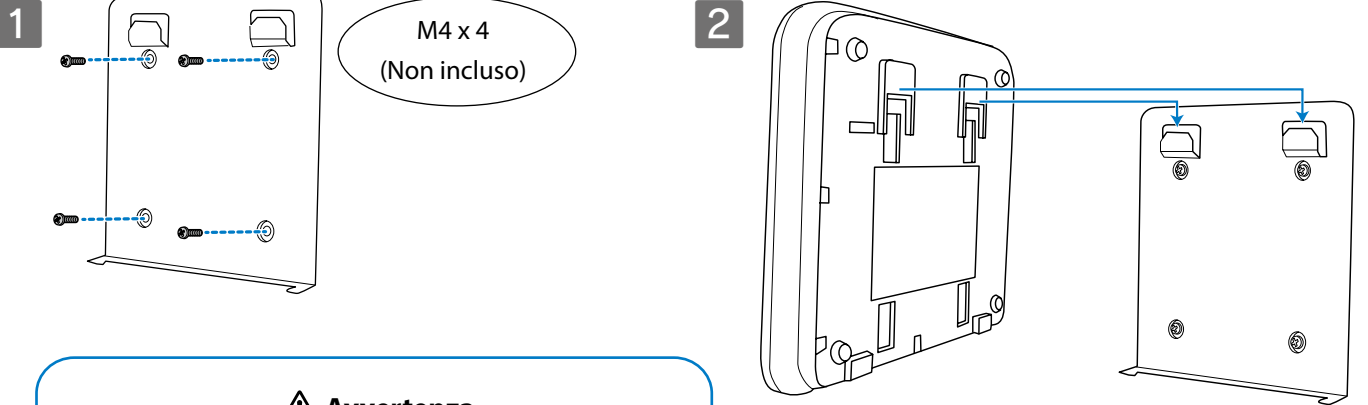
Unità base (solo dispositivo)



Unità base (incluso supporto)

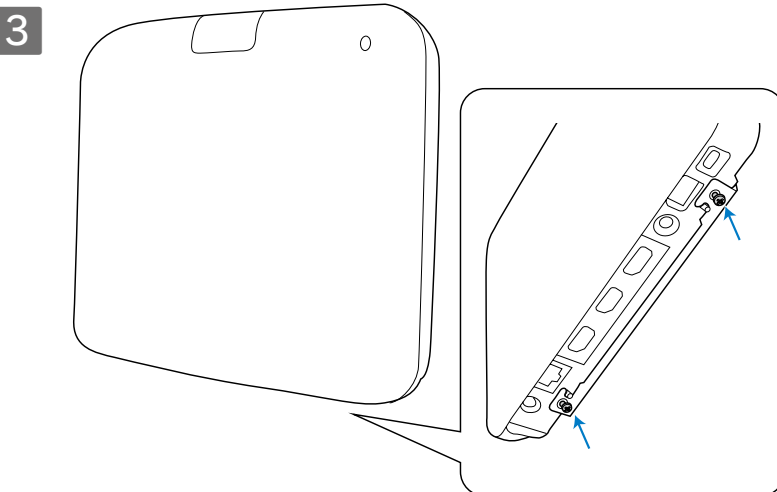


Procedura di installazione a parete



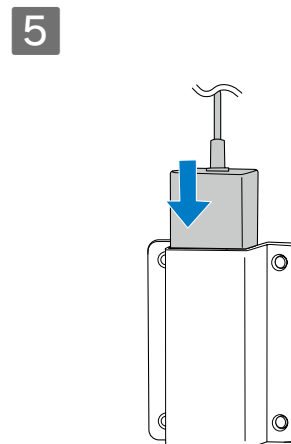
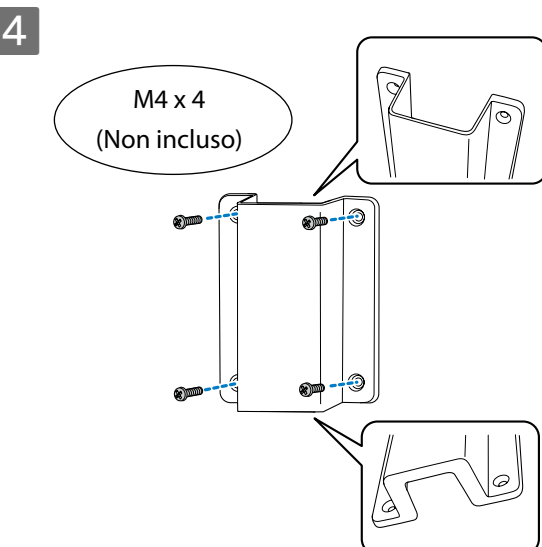
⚠ Avvertenza

- Fissare le viti in modo che non siano ad angolo rispetto alla superficie di montaggio.
- Assicurarsi che il supporto sia installato saldamente.
- Non fissare il supporto con nastro biadesivo o magneti.

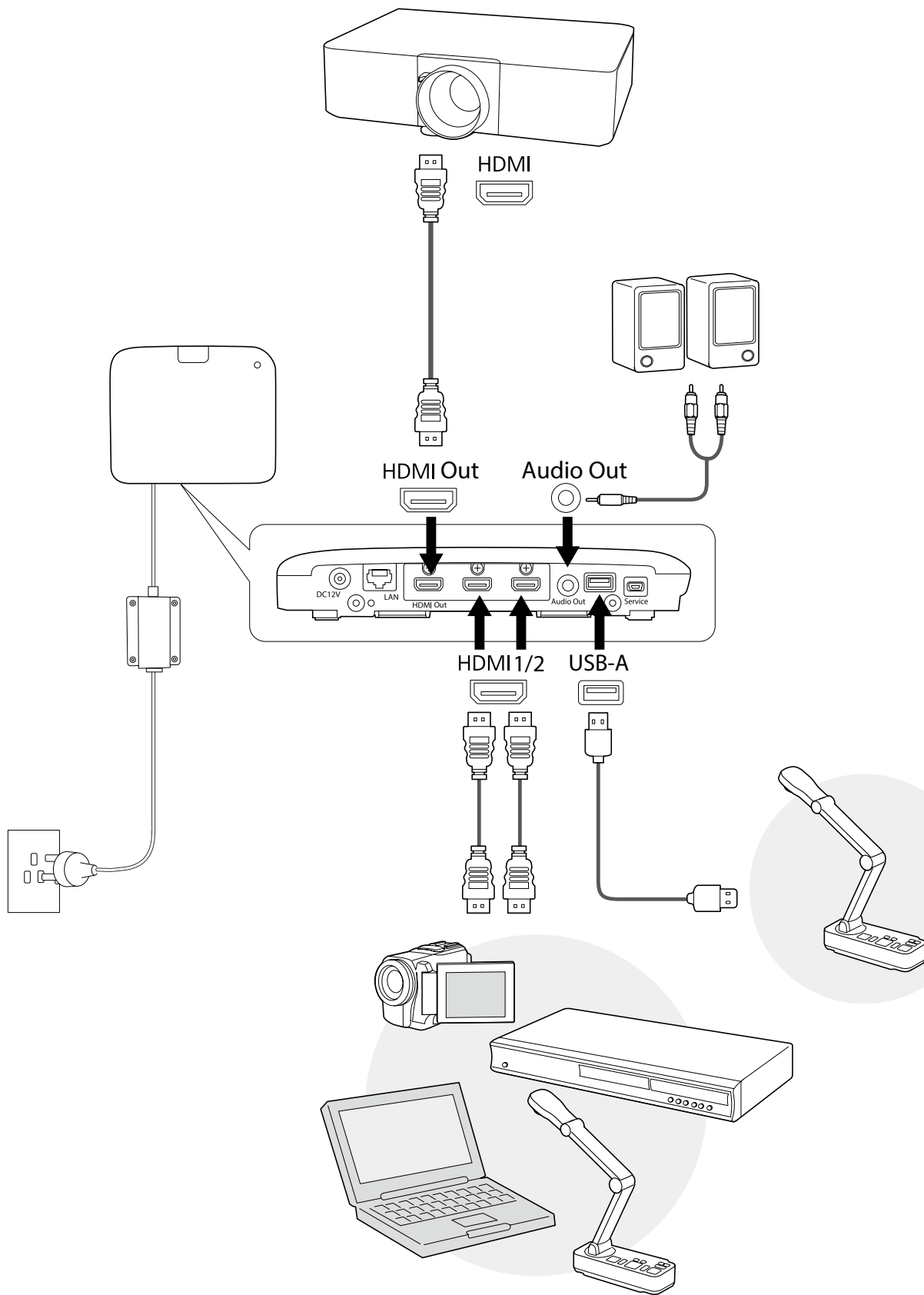


⚠ Avvertenza

Serrare le viti tenendo l'unità base in modo che non si sposti o si allenti.

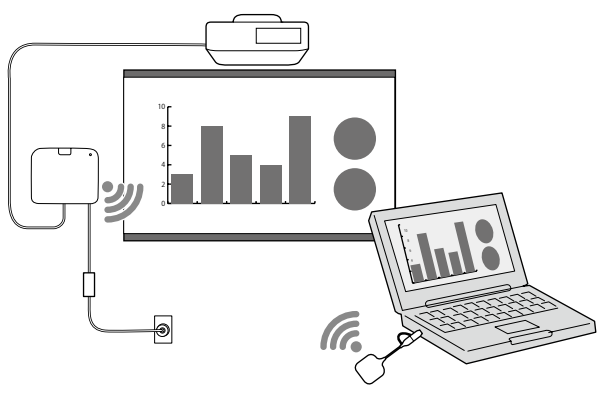
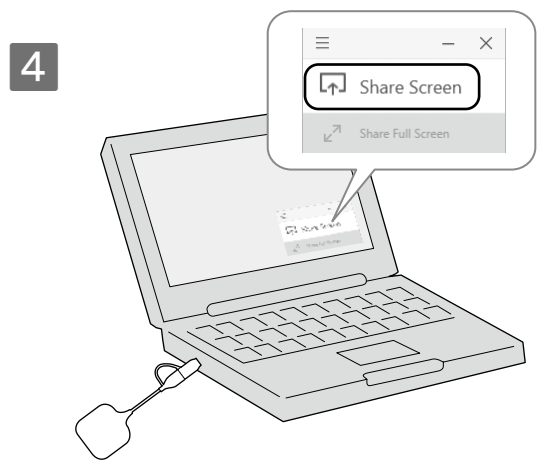
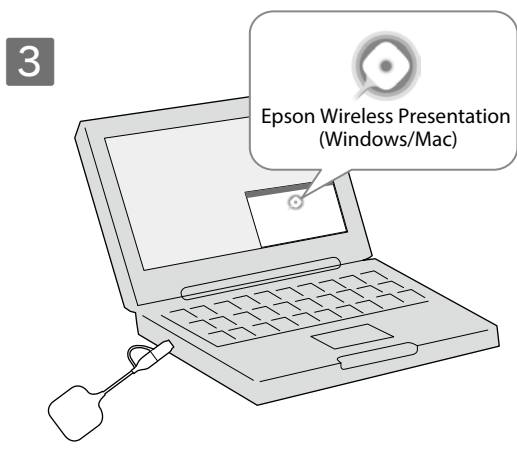
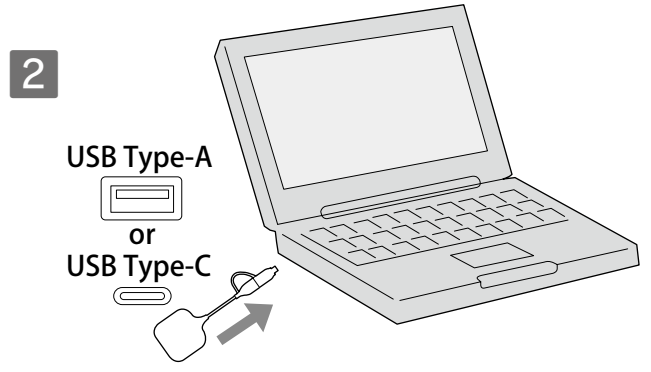
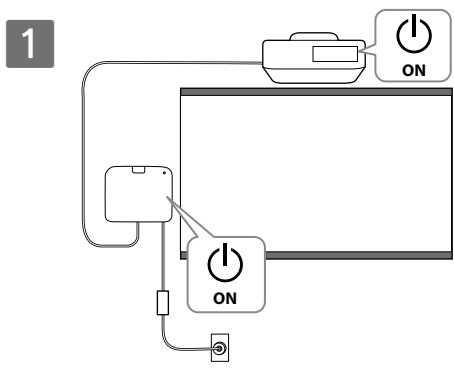


Collegamento dei cavi

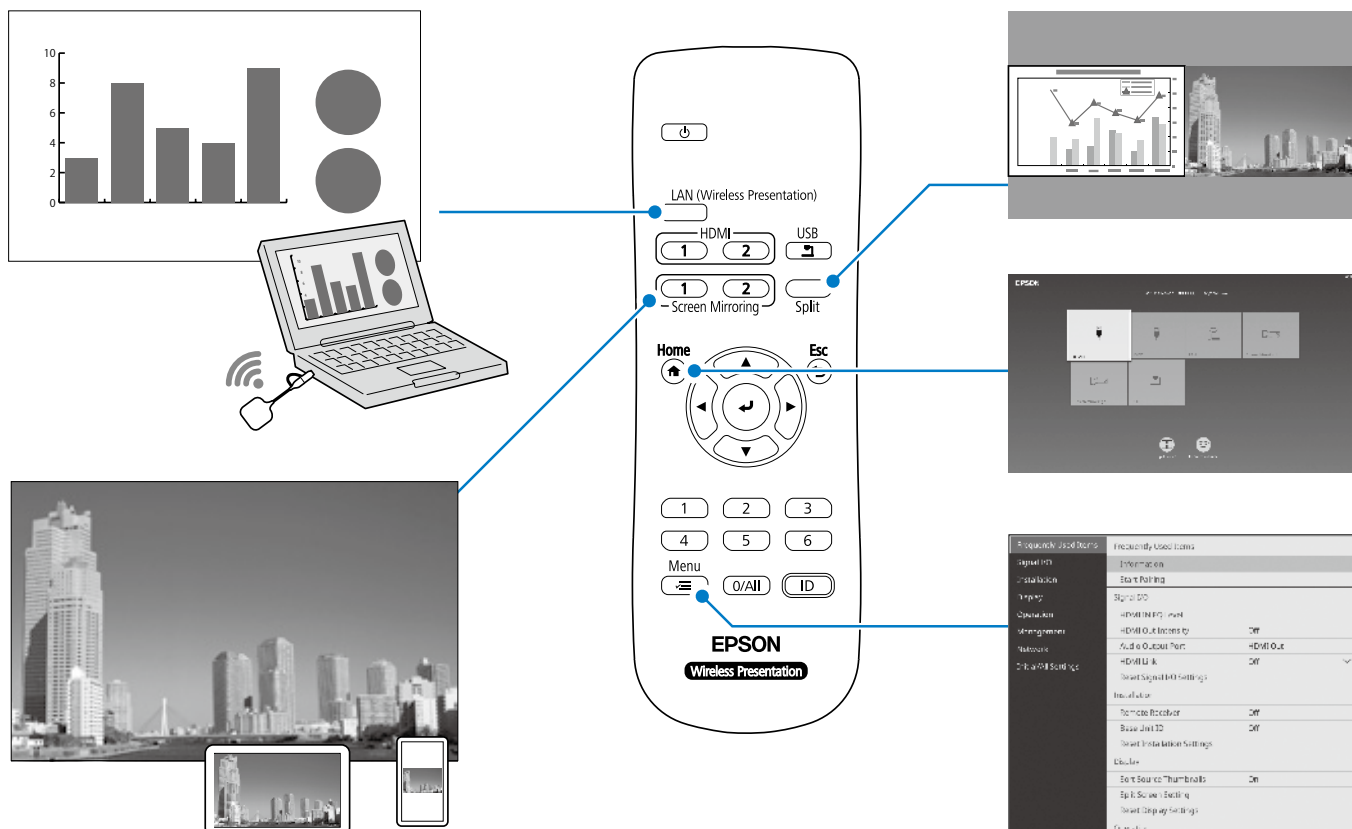


IT

Istruzioni di base



IT



Specifiche

Unità base (ELPBU01)

Voce	Specifiche
Alimentazione (alimentatore CA)	Da 100 a 240 V CA $\pm 10\%$ 50/60 Hz
Alimentazione (PSAC30U-120L6)	12 V CC 2,5 A 30 W
Consumo energia in funzionamento (area da 100 a 120 V)	12 W
Consumo energia in funzionamento (area da 220 a 240 V)	12 W
Consumo energia in standby	[Accensione autom.] On: 2,0 W
	[Accensione autom.] Off: 0,3 W
Temperatura d'esercizio	Da 0 a +40 °C (umidità dal 20 all'80%, senza condensa)
Temperatura di conservazione	Da -10 a +60 °C (umidità dal 10 all'90 %, senza condensa)
Altitudine	Da 0 a 3.000 m
Dimensioni	230 (L) \times 35 (A) \times 190 (P) mm (sezione sollevata non inclusa)
Massa	Circa 1 kg

Trasmettitore wireless (ELPWT01)

Voce	Specifiche
Consumo energia	5 V CC / 0,5 A
Temperatura d'esercizio	Da 0 a +40 °C (umidità dal 20 all'80%, senza condensa)
Temperatura di conservazione	Da -20 a +70°C (umidità dal 0 all'95%, senza condensa)
Altitudine	Da 0 a 3.000 m
Dimensioni	63,5 (L) \times 11 (A) \times 175 (P) mm (senza adattatore di conversione USB)
Massa	Circa 53 g

Per ulteriori informazioni

epson.sn 



<http://epson.sn>



È possibile ottenere la versione più recente di manuali e specifiche sul sito web Epson.

Elenco contatti

Questo elenco di indirizzi è aggiornato a luglio 2020.

È possibile ottenere indirizzi di contatto più aggiornati dal sito Web corrispondente qui elencato. Se non si trovano le informazioni necessarie su queste pagine, visitare la pagina principale del sito Epson all'indirizzo www.epson.com.

● EUROPE, MIDDLE EAST & AFRICA

ALBANIA ITD Sh.p.k. http://www.itd-al.com	AUSTRIA Epson Deutschland GmbH https://www.epson.at	BELGIUM Epson Europe B.V. Branch office Belgium https://www.epson.be	BOSNIA AND HERZEGOVINA NET d.o.o. Computer Engineering https://netcomp.rs
BULGARIA Epson Service Center Bulgaria http://www.kolbis.com	CROATIA MR servis d.o.o. http://www.mrservis.hr	CYPRUS A.T. Multitech Corporation Ltd. http://www.multitech.com.cy	CZECH REPUBLIC Epson Europe B.V. Branch Office Czech Republic https://www.epson.cz
DENMARK Epson Denmark https://www.epson.dk	ESTONIA Epson Service Center Estonia https://www.epson.ee	FINLAND Epson Finland https://www.epson.fi	FRANCE & DOM-TOM TERRITORY Epson France S.A. https://www.epson.fr
GERMANY Epson Deutschland GmbH https://www.epson.de	GREECE Info Quest Technologies S.A. https://www.infoquest.gr	HUNGARY Epson Europe B.V. Branch Office Hungary https://www.epson.hu	IRELAND Epson (UK) Ltd. https://www.epson.ie
ISRAEL Epson Israel https://www.epson.co.il	ITALY Epson Italia s.p.a. https://www.epson.it	KAZAKHSTAN Epson Kazakhstan Rep. Office http://www.epson.kz	LATVIA Epson Service Center Latvia https://www.epson.lv
LITHUANIA Epson Service Center Lithuania https://www.epson.lt	LUXEMBURG Epson Europe B.V. Branch office Belgium https://www.epson.be	NORTH MACEDONIA Digit Computer Engineering http://digit.net.mk/	NETHERLANDS Epson Europe B.V. Benelux sales office https://www.epson.nl
NORWAY Epson Norway https://www.epson.no	POLAND Epson Europe B.V. Branch Office Poland https://www.epson.pl	PORTUGAL Epson Ibérica S.A.U. Branch Office Portugal https://www.epson.pt	ROMANIA Epson Europe B.V. Branch Office Romania https://www.epson.ro
RUSSIA Epson CIS http://www.epson.ru	UKRAINE Epson Kiev Rep. Office http://www.epson.ua	SERBIA Nepo System d.o.o. https://neposystem.rs AIGO Business System d.o.o. Beograd https://aigo.rs	SLOVAKIA Epson Europe B.V. Branch Office Czech Republic https://www.epson.sk
SLOVENIA Birotehna d.o.o. http://www.birotehna.si	SPAIN Epson Ibérica, S.A.U. https://www.epson.es	SWEDEN Epson Sweden https://www.epson.se	SWITZERLAND Epson Deutschland GmbH Branch office Switzerland https://www.epson.ch
TURKEY Tecpro Bilgi Teknolojileri Tic. ve San. Ltd. Sti. http://www.tecpro.com.tr	UK Epson (UK) Ltd. https://www.epson.co.uk	AFRICA https://www.epson.co.za or https://www.epson.fr	SOUTH AFRICA Epson South Africa https://www.epson.co.za
MIDDLE EAST Epson (Middle East) https://www.epson.ae			

● **NORTH, CENTRAL AMERICA & CARIBBEAN ISLANDS**

CANADA Epson Canada, Ltd. https://epson.ca	COSTA RICA Epson Costa Rica, S.A. https://epson.co.cr	MEXICO Epson Mexico, S.A. de C.V. https://epson.com.mx	BECUADOR Epson Ecuador https://epson.com.ec
U. S. A. Epson America, Inc. https://epson.com/usa			

● **SOUTH AMERICA**

ARGENTINA Epson Argentina S.R.L. https://epson.com.ar	BRAZIL Epson do Brasil https://epson.com.br	CHILE Epson Chile S.A. https://epson.cl	COLOMBIA Epson Colombia Ltd. https://epson.com.co
PERU Epson Peru S.A. https://epson.com.pe	VENEZUELA Epson Venezuela S.A. https://epson.com.ve		

● **ASIA & OCEANIA**

AUSTRALIA Epson Australia Pty. Ltd. https://www.epson.com.au	CHINA Epson (China) Co., Ltd. https://www.epson.com.cn	HONG KONG Epson Hong Kong Ltd. https://www.epson.com.hk	INDIA Epson India Pvt., Ltd. https://www.epson.co.in
INDONESIA PT. Epson Indonesia https://www.epson.co.id	JAPAN Seiko Epson Co. https://www.epson.jp	KOREA Epson Korea Co., Ltd. http://www.epson.co.kr	MALAYSIA Epson Malaysia Sdn. Bhd. https://www.epson.com.my
NEW ZEALAND Epson New Zealand https://www.epson.co.nz	PHILIPPINES Epson Philippines Co. https://www.epson.com.ph	SINGAPORE Epson Singapore Pte. Ltd. https://www.epson.com.sg	TAIWAN Epson Taiwan Technology & Trading Ltd. https://www.epson.com.tw
THAILAND Epson (Thailand) Co.,Ltd. https://www.epson.co.th			

Mac e OS X sono marchi di Apple Inc.

Microsoft e Windows sono marchi o marchi registrati di Microsoft Corporation negli Stati Uniti e/o in altri paesi.

HDMI, il logo HDMI e High-Definition Multimedia Interface sono marchi commerciali o marchi registrati di HDMI Licensing Administrator Inc.



Este produto permite projetar sem fios um ecrã de computador num ecrã de grandes dimensões.

Ligando simplesmente o transmissor sem fios ao seu computador, poderá projetar o ecrã do computador para um dispositivo de visualização externo ligado à unidade base.



Instruções de segurança



Antes de utilizar este produto, deverá ler todas as instruções de segurança e de utilização fornecidas.

Depois de ler todas as instruções, guarde estas informações para uma consulta futura.

Símbolos de segurança

Para evitar ferimentos pessoais ou danos materiais, são utilizados os seguintes símbolos para indicar operações ou manuseamentos perigosos.

Certifique-se de que os compreende plenamente antes de ler o manual.

Mostrar	Significado
 Aviso	Este símbolo indica informações que, se ignoradas, poderão originar ferimentos pessoais ou mesmo a morte devido a manuseamento incorreto.
 Atenção	Este símbolo indica informações que, se ignoradas, poderão originar ferimentos pessoais ou danos físicos devido a manuseamento incorreto.

Aviso

Não utilize uma fonte de alimentação com tensão diferente da especificada no manual.
A utilização de uma fonte de alimentação diferente pode originar um incêndio ou choque elétrico.

Não utilize um transformador AC diferente do transformador AC (PSAC30U-120L6) fornecido.
Se o fizer, o produto poderá avariar, sobreaquecer ou emitir fumo, podendo provocar um incêndio ou choque elétrico.

Verifique as especificações do cabo de alimentação.
O cabo de alimentação fornecido com o produto foi concebido para cumprir os requisitos de alimentação elétrica do país onde o produto é adquirido.
A utilização de um cabo de alimentação diferente pode originar um incêndio ou choque elétrico.

São necessários conhecimentos técnicos especiais para instalar a unidade base em locais altos, tais como, um teto ou uma parede.
Se o processo de instalação não for efetuado corretamente, o projetor poderá cair. Tal poderá provocar ferimentos ou acidentes.

Se utilizar lubrificantes, óleos ou adesivos nos pontos de fixação do suporte para impedir que os parafusos se soltem, a carcaça poderá quebrar e a unidade base poderá cair e provocar um acidente ou ferimentos.
Ao ajustar o suporte, não utilize lubrificantes, óleos ou adesivos para evitar que os parafusos se soltem.

O equipamento pode provocar interferências electromagnéticas em pacemakers ou provocar um mau funcionamento dos mesmos.
Antes de utilizar esta unidade, certifique-se de que não existem pessoas com pacemakers nas proximidades.

O equipamento pode provocar interferências electromagnéticas em equipamentos médicos sensíveis ou provocar um mau funcionamento dos mesmos.
Antes de utilizar esta unidade, certifique-se de que não existem equipamentos médicos sensíveis nas proximidades.

As interferências electromagnéticas podem causar avarias em equipamento controlado automaticamente, o que pode resultar em acidentes. Não utilize o dispositivo próximo de equipamento controlado automaticamente como, por exemplo, portas automáticas ou alarmes de incêndio.

Nunca tente desmontar ou modificar este produto.

Atenção

Desligue a ficha e o transformador AC da tomada elétrica se não pretender utilizar o produto durante um período prolongado. O isolamento poderá deteriorar-se, o que poderá originar um incêndio.

Preparar o dispositivo de exibição externo

Prepare um dispositivo de exibição externo para projetar o ecrã do computador.

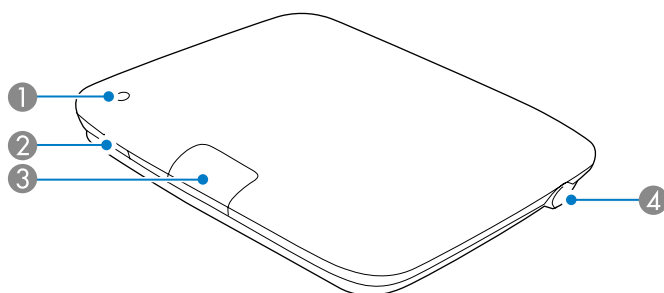
Por exemplo: projetor, monitor de grandes dimensões






Especificações do dispositivo de exibição externo

Item	Especificações
Resolução de entrada	Suporta 1920 × 1080 a 60 Hz RGB

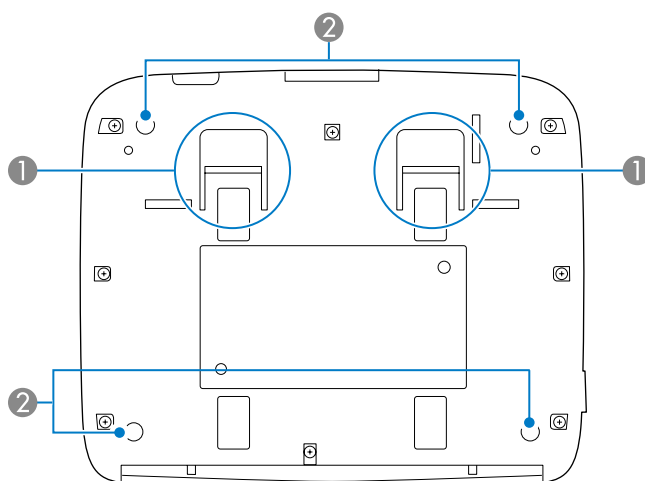
Componentes e funções do produto

Componentes da unidade base - Parte Frontal/Superior



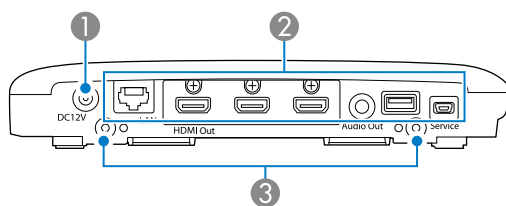
Nome		Função	
①	Indicador	Exibe o estado da unidade base.	
		 Azul aceso	Estado normal quando a alimentação está ligada.
		 Azul intermitente	A aquecer ou a arrefecer.
		 Apagado	Modo de suspensão ou espera.
		 Laranja estático	Ocorreu uma anormalidade de temperatura elevada (sobreaquecimento).
	 Intermitente e cor-de-laranja	Erro interno da unidade base.	
②	Botão de energia	Liga ou desliga a unidade base.	
③	Sensor do controlo remoto	Recebe sinais do controlo remoto.	
④	Dispositivo de segurança	O dispositivo de segurança é compatível com o sistema de segurança Microsaver Security System fabricado pela Kensington.	

Componentes da unidade base - Base



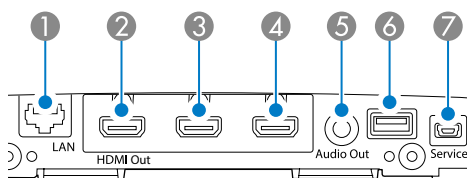
Nome		Função
①	Pontos de fixação do suporte	Encaixe no suporte fornecido quando instalar a unidade base no teto ou na parede.
②	Pés de borracha	Quando instalar numa superfície como, por exemplo, uma secretária, utilize estes pés para apoiar a unidade base.

Componentes da unidade base - Traseira



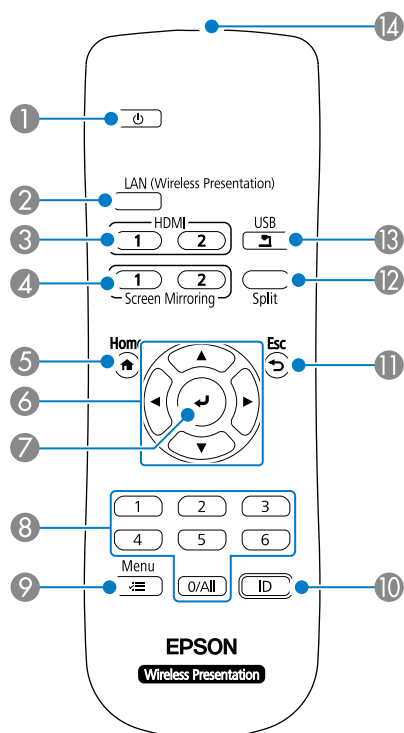
Nome	Função
① Porta DC 12 V	Permite ligar o transformador AC.
② Interface	Permite ligar cabos de dispositivos externos.
③ Orifícios de parafusos para o suporte	Orifícios de parafusos para fixar a unidade base e o suporte.

Componentes da unidade base - Portas de interface



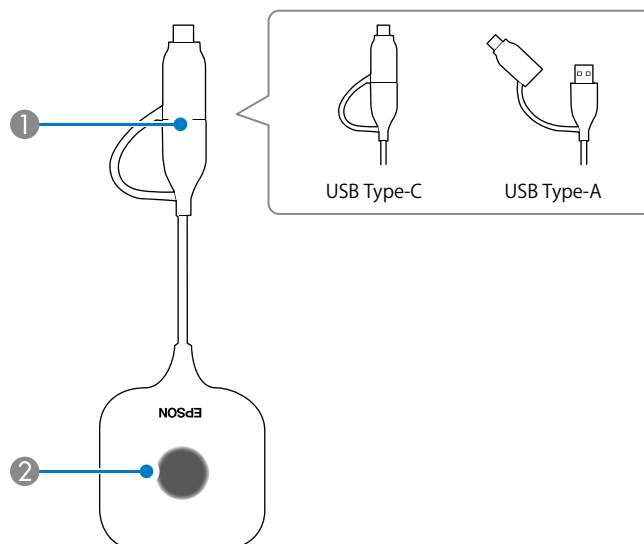
Nome	Função
① Porta LAN	Permite ligar um cabo LAN para fazer a ligação a uma rede.
② Porta de saída HDMI	Transmite sinais de vídeo/áudio para um projetor ou um monitor externo. Esta porta é compatível com HDCP2.3.
③ Porta HDMI1	Permite a entrada de sinais de vídeo de equipamento de vídeo e computadores compatíveis com HDMI. Esta porta é compatível com HDCP2.3.
④ Porta HDMI2	
⑤ Porta de saída de áudio	Transmite áudio da fonte de entrada atual para um altifalante externo.
⑥ Porta USB-A	Permite ligar a câmara para documentos opcional. Utilize para emparelhar o transmissor sem fios. Utilize para configurações em lote e atualizações de firmware.
⑦ Porta Service	Esta porta é utilizada para configurações em lote e atualizações de firmware.

Componentes da unidade base - Controlo remoto



Nome		Função
1	Botão de energia [⏻]	Liga ou desliga a unidade base.
2	Botão [LAN]	Muda a fonte da imagem para o dispositivo ligado à rede.
3	Botão [HDMI]	Alterna a fonte de imagem entre as portas HDMI1 e HDMI2.
4	Botão [Screen Mirroring]	Alterna a fonte de imagem entre Screen Mirroring 1 e Screen Mirroring 2.
5	Botão [Home]	Exibe e fecha o ecrã inicial.
6	Botões direcionais	Seleciona itens do menu enquanto é apresentado o menu da unidade base.
7	Botão Enter [↵]	Confirma a seleção atual e avança para o nível seguinte do menu da unidade base.
8	Botões numéricos	Introduz a ID ou palavra-passe do controlo remoto.
9	Botão [Menu]	Exibe e fecha o menu da unidade base.
10	Botão [ID]	Mantenha este botão premido e pressione os botões numéricos para selecionar a ID da unidade base que pretende utilizar com o controlo remoto.
11	Botão [Esc]	Interrompe a função atual. Volta ao nível anterior do menu enquanto o menu da unidade base estiver a ser exibido.
12	Botão [Split]	Projeta até quatro imagens de diferentes fontes em simultâneo, dividindo o ecrã projetado.
13	Botão [USB]	Muda para a imagem da câmara para documentos opcional.
14	Área de emissão de luz do controlo remoto	Envia sinais do controlo remoto.

Componentes do transmissor sem fios



Nome		Função	
1	Terminal USB	Permite ligar à porta USB de um computador. Pode ser utilizado de duas formas: com um adaptador de conversão USB (USB-C) e sem o adaptador (USB-A). Quando emparelhar com um projetor ou unidade base, ligue à porta USB-A.	
2	Indicador		Azul intermitente (rápido) O transmissor sem fios está ligado ao computador e a aguardar que o software Epson Wireless Presentation seja executado.
			Azul aceso O software Epson Wireless Presentation está a ser executado.
			Azul intermitente (lento) A fonte de entrada do computador está a ser projetada.
			Laranja estático Ocorreu um erro. Feche o software e desligue o transmissor sem fios do computador.

Colocação da unidade base

Notas sobre a instalação

⚠ Atenção

Quando montar na parede, instale a unidade base de modo a que as portas de interface estejam viradas para baixo. Se estiverem viradas para cima, o pó poderá acumular-se nas portas de interface e provocar um incêndio ou choque elétrico.

Não instale num local com temperaturas que excedam os limites de temperatura de funcionamento da unidade base ou do dispositivo de exibição externo utilizado.

Para garantir um bom desempenho sem fios, utilize a unidade base e o transmissor sem fios num local desobstruído.

Não instale a unidade base na parte superior (traseira) de um projetor suspenso no teto. Se o fizer, a unidade base poderá exceder os limites de temperatura de funcionamento ou degradar o desempenho da ligação sem fios.

Não instale a unidade base atrás de um ecrã de grandes dimensões. Se o fizer, a unidade base poderá exceder os limites de temperatura de funcionamento ou degradar o desempenho da ligação sem fios.

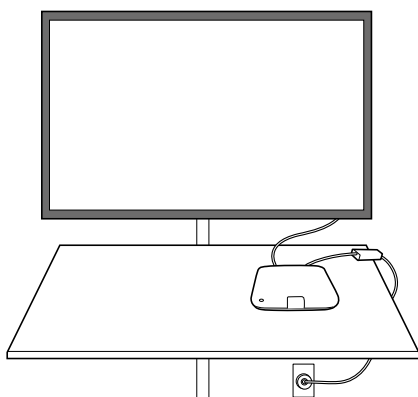
Se instalar a unidade base próximo do projetor, instale-a num local onde a mesma não esteja exposta ao ar expelido pelo projetor.

Para impedir a queda do transformador AC, fixe a tampa do transformador AC na parede.

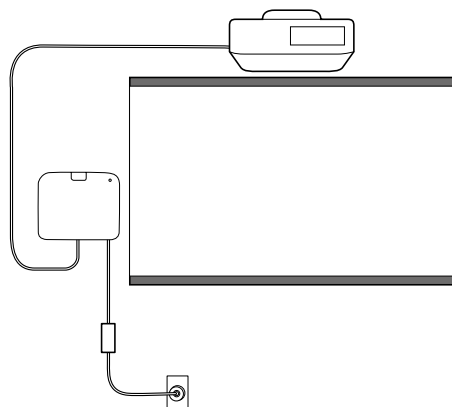
Para mais detalhes sobre o transformador AC, consulte o "Epson Wireless Presentation System Manual do Utilizador".

Exemplos de instalação da unidade base

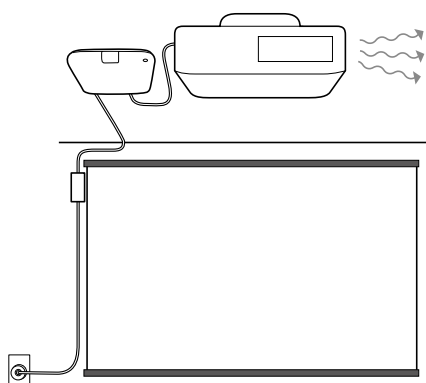
Colocada numa mesa



Montado numa parede

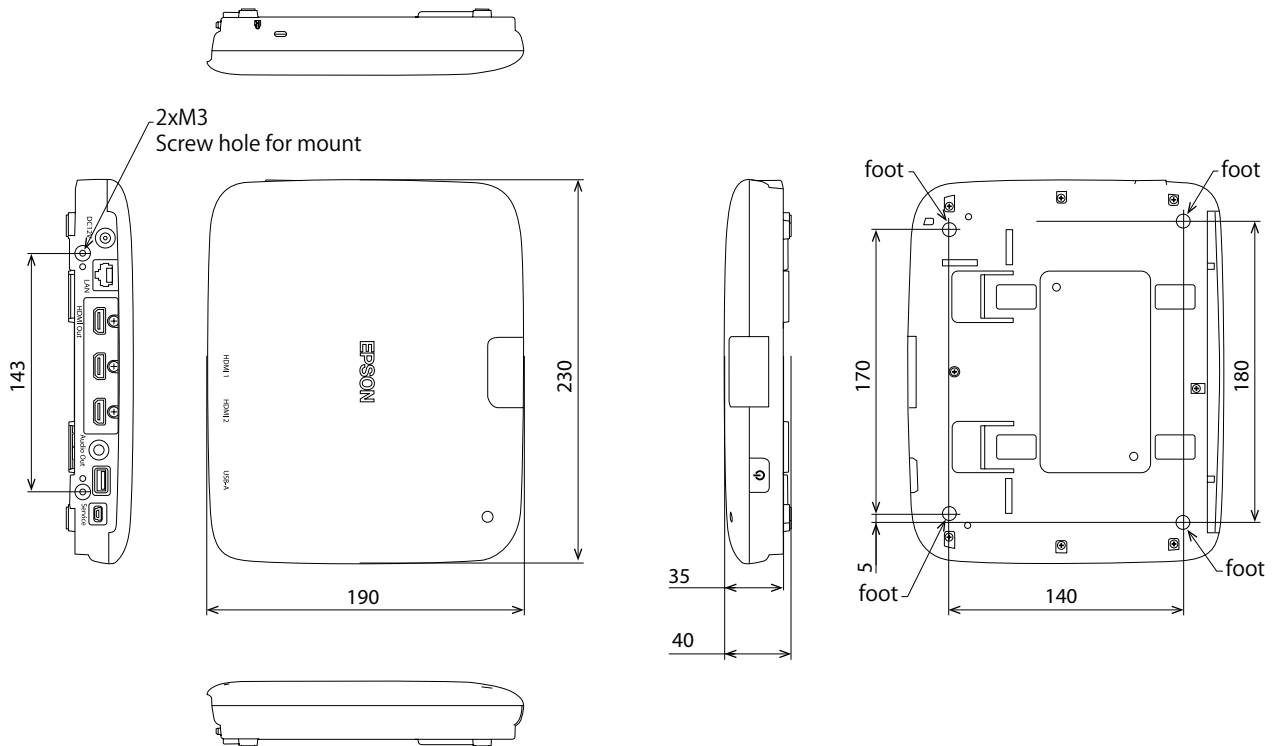


Montado no teto

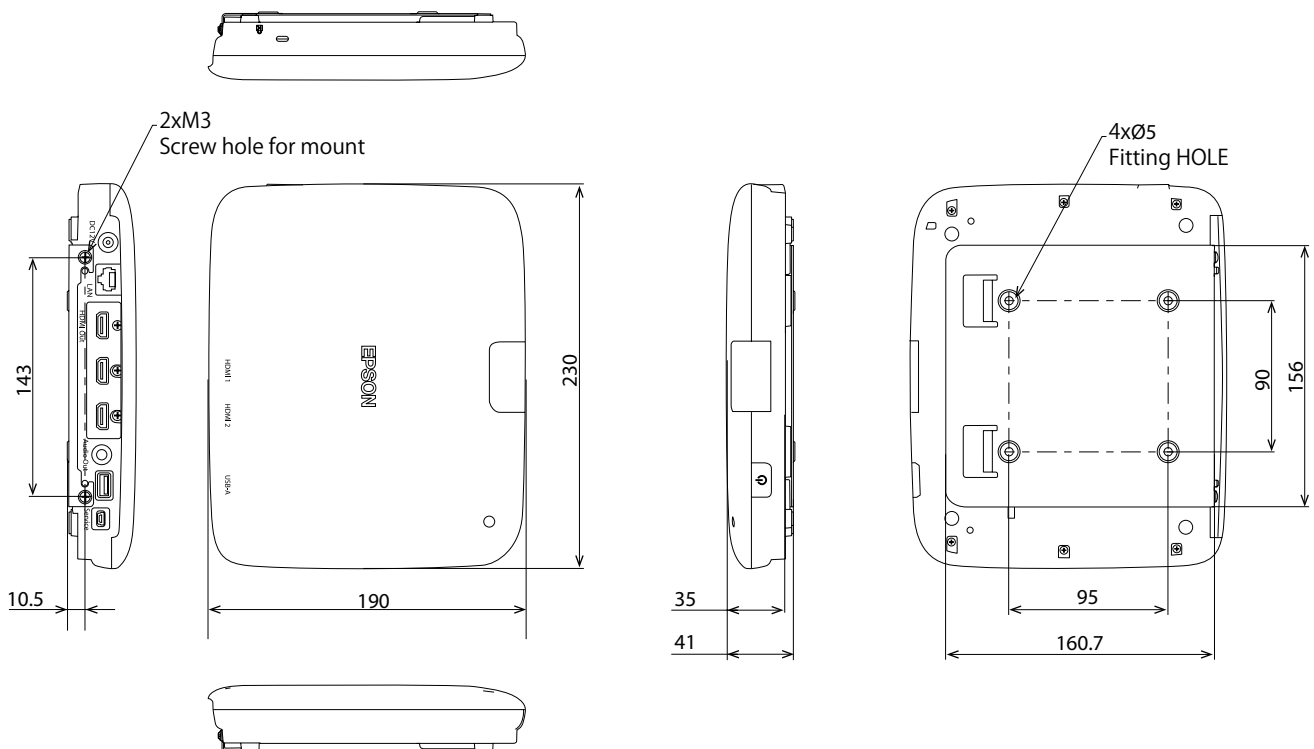


Dimensões externas

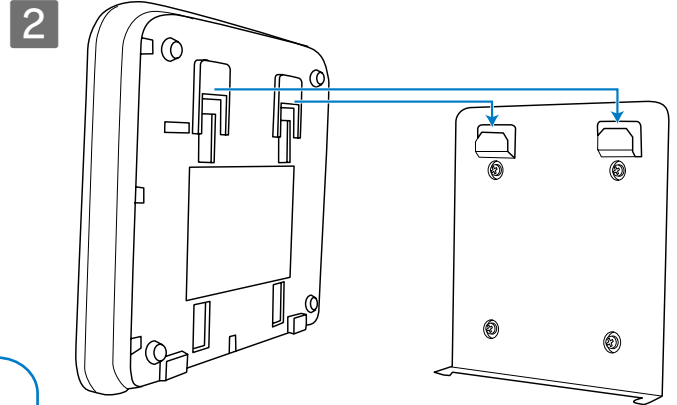
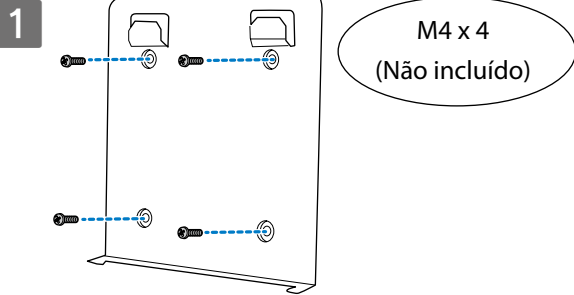
Unidade base (apenas dispositivo)



Unidade base (incluindo suporte)

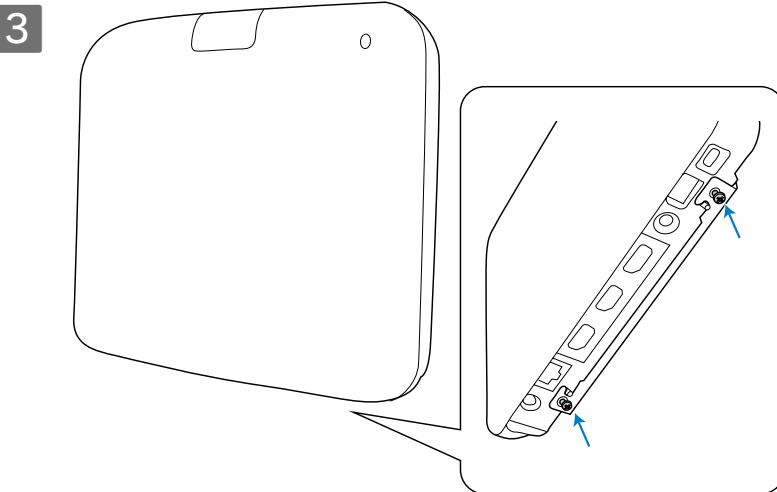


Procedimento de instalação na parede



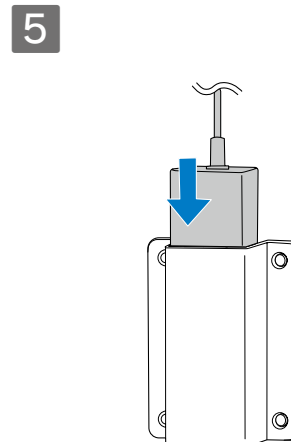
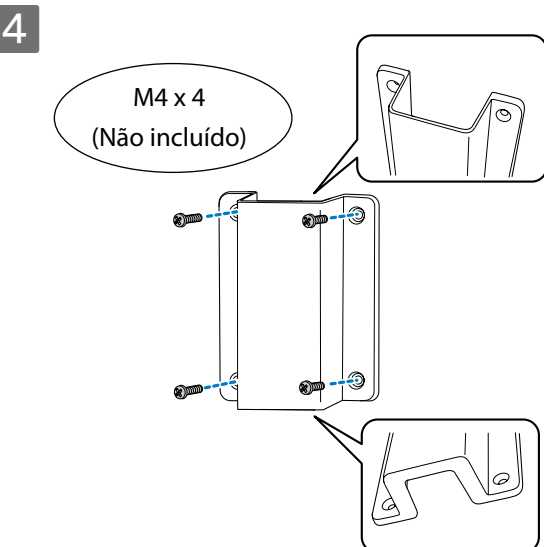
⚠ Aviso

- Fixe os parafusos de modo a que não fiquem inclinados em relação à superfície de montagem.
- Certifique-se de que o suporte está firmemente instalado.
- Não fixe o suporte com fita adesiva de dupla face ou ímanes.

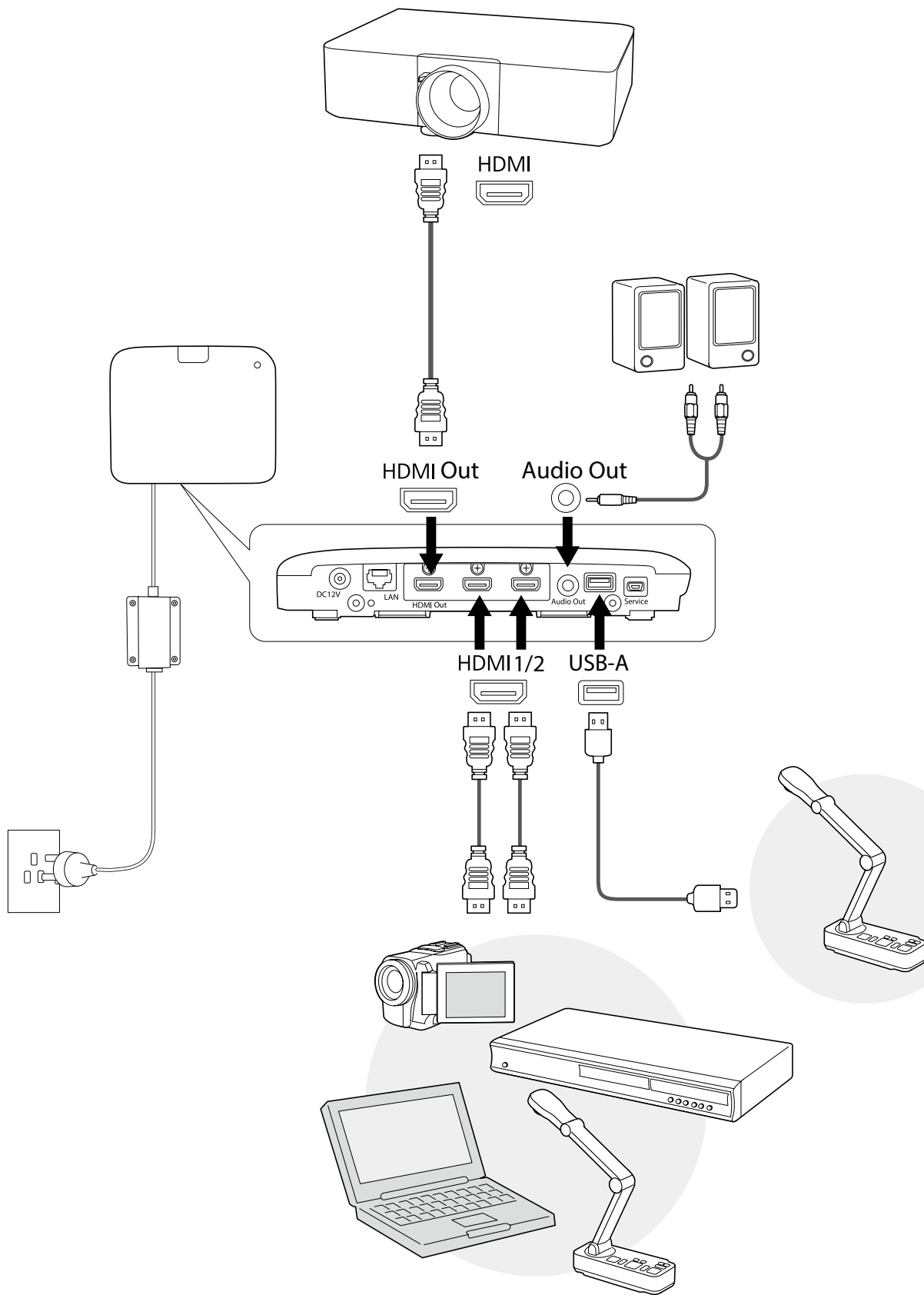


⚠ Aviso

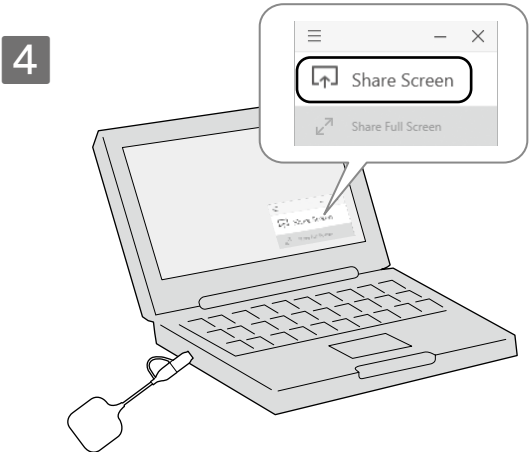
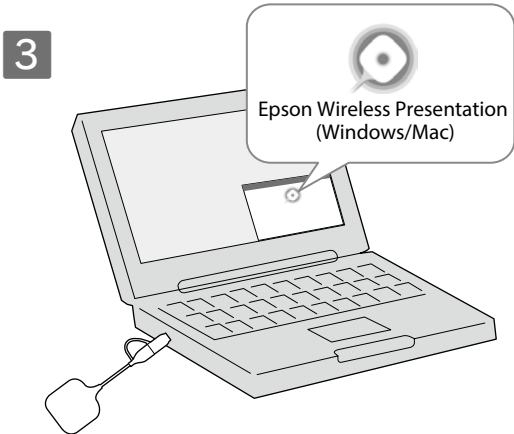
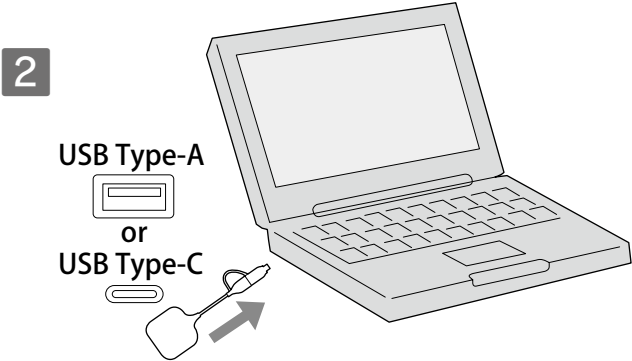
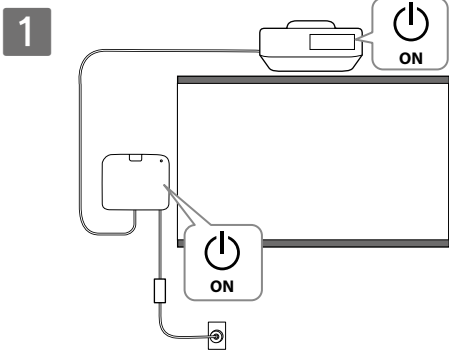
Aperte os parafusos enquanto segura a unidade base para que esta não se desloque ou se solte.



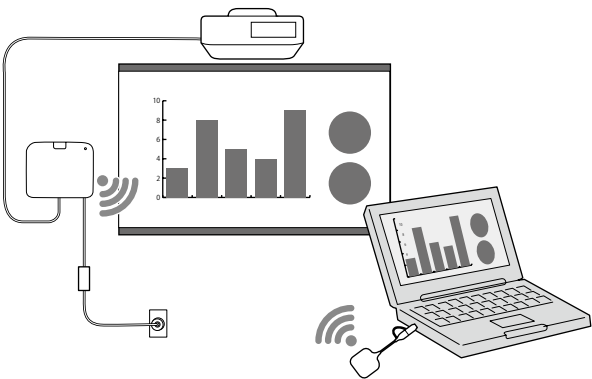
Ligações de cabos

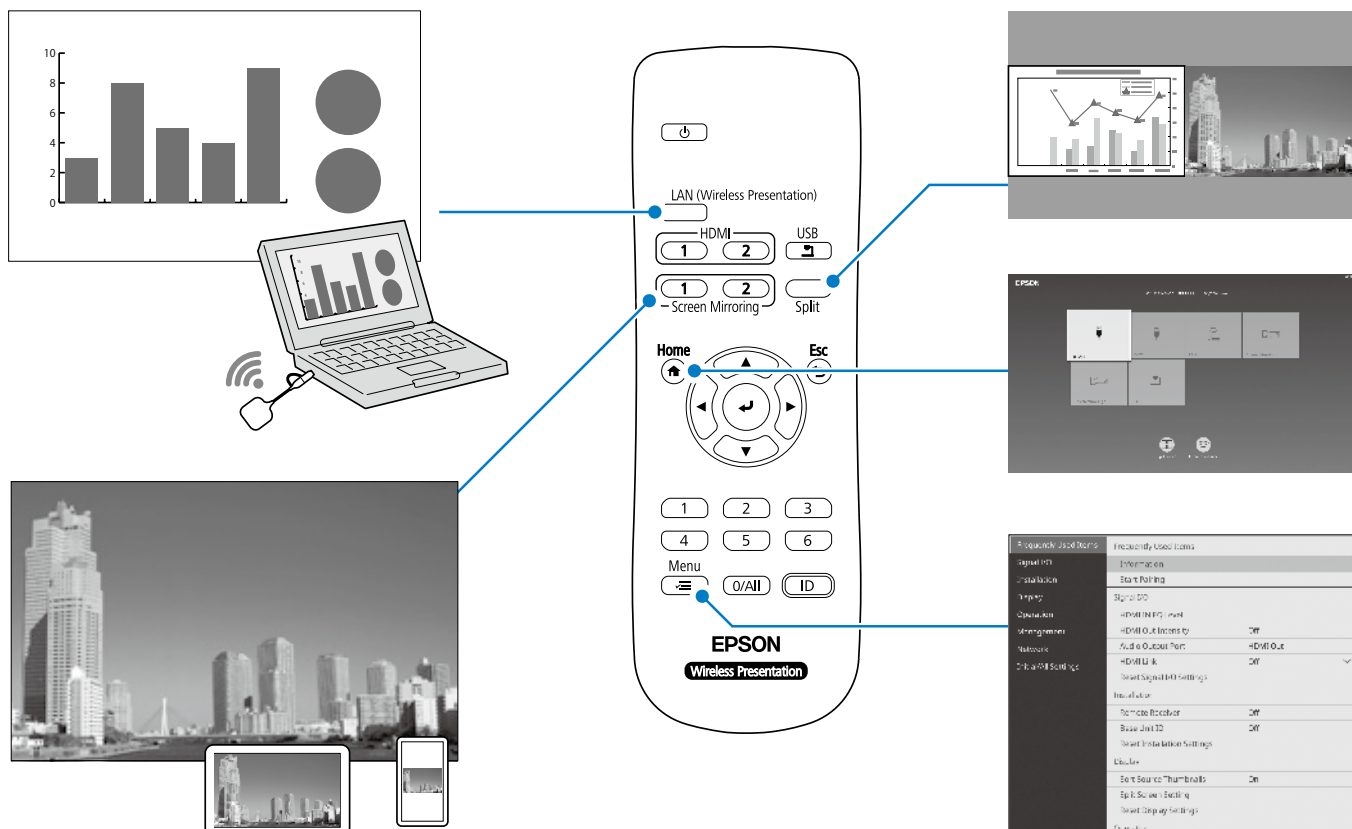


Instruções básicas



PT





Especificações

Unidade base (ELPBU01)

Item	Especificações
Fonte de alimentação (transformador AC)	100 a 240 VAC ±10% 50/60 Hz
Fonte de alimentação (PSAC30U-120L6)	12 VDC 2,5 A 30 W
Consumo de energia em funcionamento (100 a 120 V)	12 W
Consumo de energia em funcionamento (220 a 240 V)	12 W
Consumo de energia em modo de suspensão	[Ligação automática] Ativado: 2,0 W [Ligação automática] Desativado: 0,3 W
Temperatura de funcionamento	0 a +40 °C, (humidade de 20 a 80%, sem condensação)
Temperatura de armazenamento	-10 a +60 °C, (humidade de 10 a 90 %, sem condensação)
Altitude de funcionamento	0 a 3 000 m
Dimensões	230 (L) × 35 (A) × 190 (P) mm (não incluindo a parte elevada)
Peso	Aprox. 1 kg

Transmissor sem fios (ELPWT01)

Item	Especificações
Consumo de energia	5 VDC / 0,5 A
Temperatura de funcionamento	0 a +40 °C, (humidade de 20 a 80 %, sem condensação)
Temperatura de armazenamento	-20 a +70 °C, (humidade de 0 a 95 %, sem condensação)
Altitude de funcionamento	0 a 3 000 m
Dimensões	63,5 (L) × 11 (A) × 175 (P) mm (sem adaptador de conversão USB)
Peso	Aprox. 53 g

Para mais informações

epson.sn 



<http://epson.sn>



Pode aceder à versão mais recente dos manuais e das características técnicas no website da Epson.

Lista de contactos

Esta lista de endereços está atualizada a partir de julho de 2020.

É possível obter uma lista de contactos atualizada nos websites indicados nesta lista. Se não encontrar as informações que procura nestas páginas, visite a página principal da Epson em www.epson.com.

● EUROPE, MIDDLE EAST & AFRICA

ALBANIA ITD Sh.p.k. http://www.itd-al.com	AUSTRIA Epson Deutschland GmbH https://www.epson.at	BELGIUM Epson Europe B.V. Branch office Belgium https://www.epson.be	BOSNIA AND HERZEGOVINA NET d.o.o. Computer Engineering https://netcomp.rs
BULGARIA Epson Service Center Bulgaria http://www.kolbis.com	CROATIA MR servis d.o.o. http://www.mrservis.hr	CYPRUS A.T. Multitech Corporation Ltd. http://www.multitech.com.cy	CZECH REPUBLIC Epson Europe B.V. Branch Office Czech Republic https://www.epson.cz
DENMARK Epson Denmark https://www.epson.dk	ESTONIA Epson Service Center Estonia https://www.epson.ee	FINLAND Epson Finland https://www.epson.fi	FRANCE & DOM-TOM TERRITORY Epson France S.A. https://www.epson.fr
GERMANY Epson Deutschland GmbH https://www.epson.de	GREECE Info Quest Technologies S.A. https://www.infoquest.gr	HUNGARY Epson Europe B.V. Branch Office Hungary https://www.epson.hu	IRELAND Epson (UK) Ltd. https://www.epson.ie
ISRAEL Epson Israel https://www.epson.co.il	ITALY Epson Italia s.p.a. https://www.epson.it	KAZAKHSTAN Epson Kazakhstan Rep. Office http://www.epson.kz	LATVIA Epson Service Center Latvia https://www.epson.lv
LITHUANIA Epson Service Center Lithuania https://www.epson.lt	LUXEMBURG Epson Europe B.V. Branch office Belgium https://www.epson.be	NORTH MACEDONIA Digit Computer Engineering http://digit.net.mk/	NETHERLANDS Epson Europe B.V. Benelux sales office https://www.epson.nl
NORWAY Epson Norway https://www.epson.no	POLAND Epson Europe B.V. Branch Office Poland https://www.epson.pl	PORTUGAL Epson Ibérica S.A.U. Branch Office Portugal https://www.epson.pt	ROMANIA Epson Europe B.V. Branch Office Romania https://www.epson.ro
RUSSIA Epson CIS http://www.epson.ru	UKRAINE Epson Kiev Rep. Office http://www.epson.ua	SERBIA Nepo System d.o.o. https://neposystem.rs AIGO Business System d.o.o. Beograd https://aigo.rs	SLOVAKIA Epson Europe B.V. Branch Office Czech Republic https://www.epson.sk
SLOVENIA Birotehna d.o.o. http://www.birotehna.si	SPAIN Epson Ibérica, S.A.U. https://www.epson.es	SWEDEN Epson Sweden https://www.epson.se	SWITZERLAND Epson Deutschland GmbH Branch office Switzerland https://www.epson.ch
TURKEY Tecpro Bilgi Teknolojileri Tic. ve San. Ltd. Sti. http://www.tecpro.com.tr	UK Epson (UK) Ltd. https://www.epson.co.uk	AFRICA https://www.epson.co.za or https://www.epson.fr	SOUTH AFRICA Epson South Africa https://www.epson.co.za
MIDDLE EAST Epson (Middle East) https://www.epson.ae			

● NORTH, CENTRAL AMERICA & CARIBBEAN ISLANDS**CANADA**

Epson Canada, Ltd.
<https://epson.ca>

U. S. A.

Epson America, Inc.
<https://epson.com/usa>

COSTA RICA

Epson Costa Rica, S.A.
<https://epson.co.cr>

MEXICO

Epson Mexico, S.A. de C.V.
<https://epson.com.mx>

ECUADOR

Epson Ecuador
<https://epson.com.ec>

● SOUTH AMERICA**ARGENTINA**

Epson Argentina S.R.L.
<https://epson.com.ar>

PERU

Epson Peru S.A.
<https://epson.com.pe>

BRAZIL

Epson do Brasil
<https://epson.com.br>

VENEZUELA

Epson Venezuela S.A.
<https://epson.com.ve>

CHILE

Epson Chile S.A.
<https://epson.cl>

COLOMBIA

Epson Colombia Ltd.
<https://epson.com.co>

● ASIA & OCEANIA**AUSTRALIA**

Epson Australia Pty. Ltd.
<https://www.epson.com.au>

INDONESIA

PT. Epson Indonesia
<https://www.epson.co.id>

NEW ZEALAND

Epson New Zealand
<https://www.epson.co.nz>

THAILAND

Epson (Thailand) Co.,Ltd.
<https://www.epson.co.th>

CHINA

Epson (China) Co., Ltd.
<https://www.epson.com.cn>

JAPAN

Seiko Epson Co.
<https://www.epson.jp>

PHILIPPINES

Epson Philippines Co.
<https://www.epson.com.ph>

HONG KONG

Epson Hong Kong Ltd.
<https://www.epson.com.hk>

KOREA

Epson Korea Co., Ltd.
<http://www.epson.co.kr>

SINGAPORE

Epson Singapore Pte. Ltd.
<https://www.epson.com.sg>

INDIA

Epson India Pvt., Ltd.
<https://www.epson.co.in>

MALAYSIA

Epson Malaysia Sdn. Bhd.
<https://www.epson.com.my>

TAIWAN

Epson Taiwan Technology & Trading Ltd.
<https://www.epson.com.tw>

Mac e OS X são marcas comerciais da Apple Inc.

Microsoft e Windows são marcas comerciais ou marcas comerciais registradas da Microsoft Corporation nos Estados Unidos da América e/ou outros países. HDMI, o logótipo HDMI e High-Definition Multimedia Interface são marcas comerciais ou marcas comerciais registradas da HDMI Licensing Administrator, Inc.



本產品可讓您以無線的方式，將電腦畫面投影至大型螢幕上。
僅需將無線傳輸器插入電腦，即可將電腦畫面投影至連接基座的外部顯示裝置。





安全使用須知

使用此產品前，應先閱讀隨附的所有安全及操作須知。
閱讀完所有安全及操作須知後，請將這些資料留存以供往後參照。

安全符號

為避免造成人身傷害或財產損失，下列符號用以表示危險的操作情形。
請在閱讀說明書前，確定您有正確理解這些符號。

顯示	意義
 警告	本符號代表若有疏忽，可能因錯誤操作而造成人身傷害或死亡的注意事項。
 注意	本符號代表若有疏忽，可能因錯誤操作而造成人身傷害或外傷的注意事項。

警告

請勿使用非使用說明書中所規定的電源。
使用不同的電源可能會導致起火或觸電。

請勿使用隨附 AC 電源變壓器以外的任何 AC 電源變壓器 (PSAC30U-120L6)。
如此可能會導致裝置故障、過熱或發出煙霧，造成火災或觸電。

檢查電源線的規格。
產品隨附的電源線符合購買國家的電源規定。
使用不適用的電源線可能會導致起火或觸電。

將基座安裝於高處 (安裝於天花板或壁掛時) 時，需要特殊專業知識。
若未正確執行安裝作業，投影機可能會掉落。這可能會導致受傷或意外。

若在吊架的固定點塗抹潤滑油、機油或黏著劑，以防止螺絲鬆脫等等，機殼可能會斷裂，且基座可能會掉落，造成意外或傷害。
調整吊架時，請勿使用潤滑油、機油或黏著劑，以防止螺絲鬆脫等等。

可能會對心律調節器造成電磁干擾並造成故障。
使用此基座前，請檢查鄰近區域無人使用心律調節器。

可能會對敏感的醫療設備造成電磁干擾，並造成故障。
使用此基座前，請檢查鄰近區域中無敏感的醫療設備。

電磁波干擾可能導致自動控制設備故障，而造成意外。請勿在自動門或火災警報器等自動控制設備周圍使用本裝置。

切勿嘗試拆解或改裝此產品。

注意

長時間未使用時，請將插頭與 AC 電源變壓器從插座拔下。
絕緣體可能會劣化並導致起火。

準備外部顯示裝置

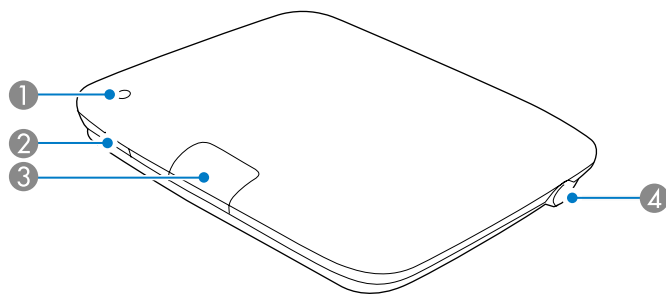
準備投影電腦畫面的外部顯示裝置。

例如：投影機、大型顯示器等等

外部顯示裝置規格

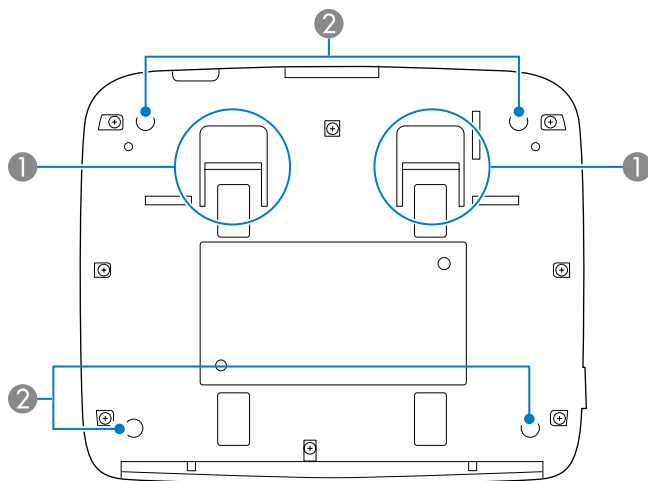
選項	規格
輸入解析度	支援 1920 × 1080 @60Hz RGB

基座零件 - 前端 / 上方



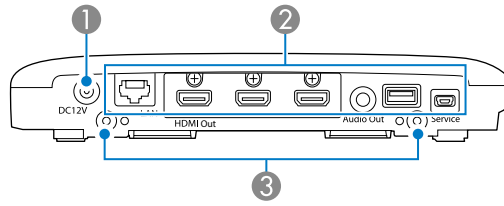
名稱		功能	
①	指示燈	顯示基座的狀態。	
		● 亮起藍燈	電源開啟時，處於正常狀態。
		☀ 閃爍藍燈	處於暖機或冷卻狀態。
		● 關閉	待機或睡眠模式。
		○ 亮起橘燈	已發生高溫異常 (過熱) 。
	☀ 閃爍橘色	內部基座錯誤。	
②	電源鈕	開啟或關閉基座。	
③	遙控接收器	接收遙控器的信號。	
④	安全插槽	本安全插槽與 Kensington 公司所生產的微型存放保安系統相容。	

基座零件 - 底部



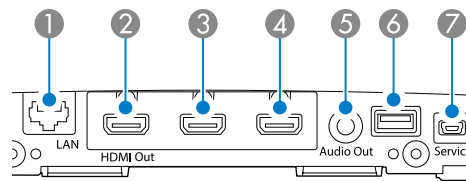
名稱		功能	
①	掛牆固定點	將基座安裝於天花板或壁掛時，鉤住隨附的吊架。	
②	橡膠撐腳	安裝在桌面之類表面時，這些撐腳會支撐基座。	

基座零件 - 背面



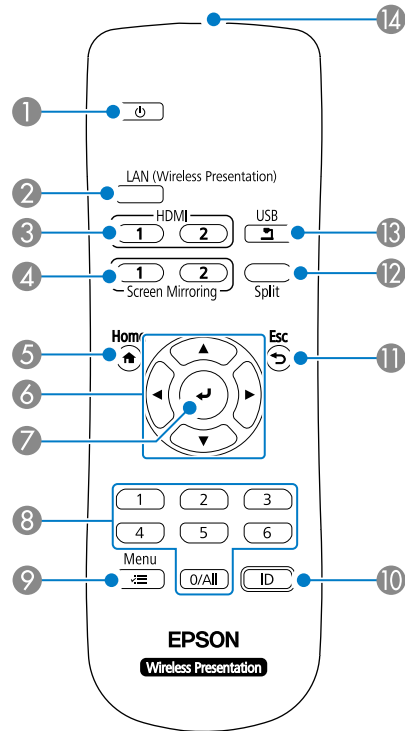
名稱	功能
① DC 12 V 埠	連接 AC 電源變壓器。
② 介面	連接外部裝置的纜線。
③ 吊架的螺絲孔	將基座與吊架固定定位的螺絲孔。

基座零件 - 介面連接埠



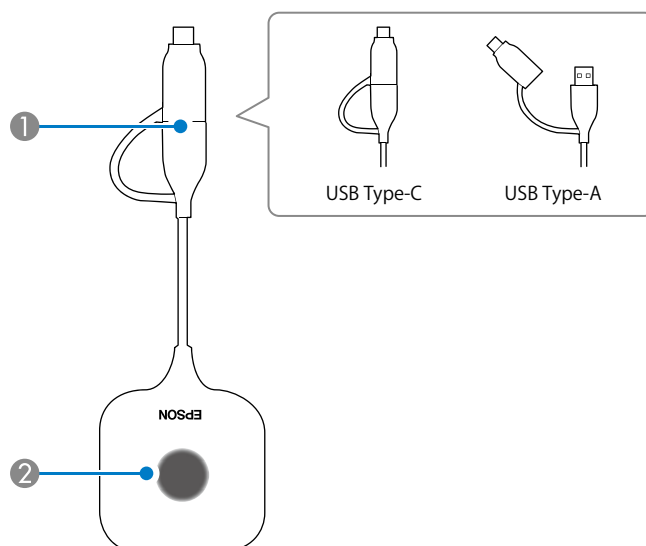
名稱	功能
① LAN 埠	以 LAN 纜線連接至網路。
② HDMI Out 埠	將視頻 / 音頻信號輸出至投影機或外部監視器。此連接埠與 HDCP2.3 相容。
③ HDMI1 埠	輸入來自 HDMI 相容的視頻設備、及電腦的視頻信號。 此連接埠與 HDCP2.3 相容。
④ HDMI2 埠	
⑤ Audio Out 埠	從目前的輸入來源將音頻輸出至外部揚聲器。
⑥ USB-A 埠	用於連接選購的文件相機。 用於進行無線傳輸器的配對。 用於批次設定及韌體更新。
⑦ Service 埠	此連接埠用於批次設定及韌體更新。





基座零件 - 遙控器



名稱		功能
①	電源鈕 [⏻]	開啟或關閉基座。
②	[LAN] 鈕	將影像來源切換至網路連接裝置。
③	[HDMI] 鈕	在 HDMI1 及 HDMI2 埠之間切換影像來源。
④	[Screen Mirroring] 鈕	在 Screen Mirroring 1 及 Screen Mirroring 2 之間切換影像來源。
⑤	[Home] 鈕	顯示及關閉主畫面。
⑥	箭頭按鈕	用於在顯示基座的選單時，選擇選單項目。
⑦	Enter 鈕 [↵]	用於在顯示基座的選單時，輸入目前的選擇並移至下一層。
⑧	數字鈕	輸入遙控器 ID 或密碼。
⑨	[Menu] 鈕	顯示及關閉基座的選單。
⑩	[ID] 鈕	按住此鈕，然後按數字鈕，使用遙控器選擇所要操作的基座 ID。
⑪	[Esc] 鈕	按此鈕可結束當前正在使用的功能。顯示基座的選單時，用於移回選單前一層。
⑫	[Split] 鈕	可分割投影畫面，從不同影像來源同時投影最多四個影像。
⑬	[USB] 鈕	切換為選購的文件相機影像。
⑭	遙控發光部	輸出遙控器信號。

無線傳輸器零件



名稱		功能	
①	USB 端子	連接至電腦的 USB 埠。 這可透過兩種方式使用；使用 USB 轉接器 (USB-C) 與不使用 (USB-A)。 配對投影機或基座時，請連接至 USB-A 埠。	
②	指示燈	 閃爍藍燈 (快速)	無線傳輸器連接至電腦並等候 Epson Wireless Presentation 軟體啟動。
		 亮起藍燈	Epson Wireless Presentation 軟體正在執行。
		 閃爍藍燈 (緩慢)	正在投影電腦的輸入來源。
		 亮起橘燈	發生錯誤。關閉軟體並從電腦拔下無線傳輸器。

基座放置

安裝注意事項

⚠ 注意

壁掛時，請讓介面連接埠朝下，再安裝基座。若朝上安裝，則會在介面連接埠上積塵並導致火災或觸電。

請勿安裝在超過所使用基座、或外部顯示裝置的操作溫度範圍之處。

為確保良好的無線效能，請在不會阻擋的位置使用基座與無線傳輸器。

請勿將基座安裝於懸吊於天花板的投影機頂部 (背面)。此做法可能會導致基座超過操作溫度範圍，或讓無線效能變差。

請勿將基座安裝於大型顯示器後方。此做法可能會導致基座超過操作溫度範圍，或讓無線效能變差。

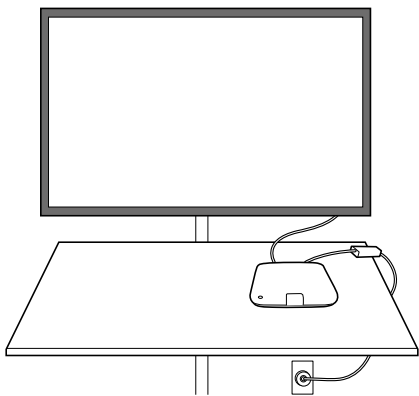
將基座安裝於投影機附近時，請安裝在不會暴露於投影機廢氣之處。

為了防止 AC 電源變壓器掉落，請將 AC 電源變壓器蓋安裝於牆上。

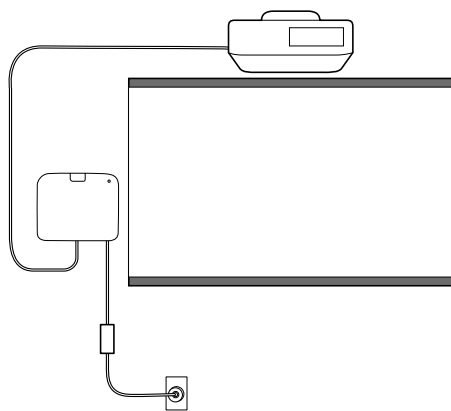
如需 AC 電源變壓器的注意事項，請參閱「無線簡報系統使用說明書」。

基座安裝範例

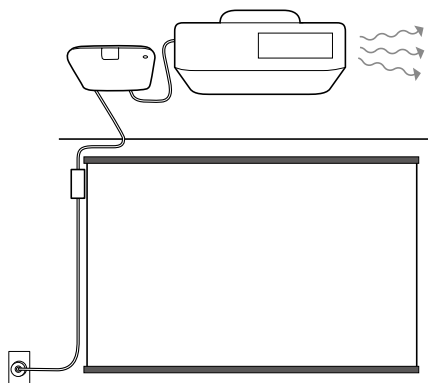
放置於桌面上



安裝在牆上

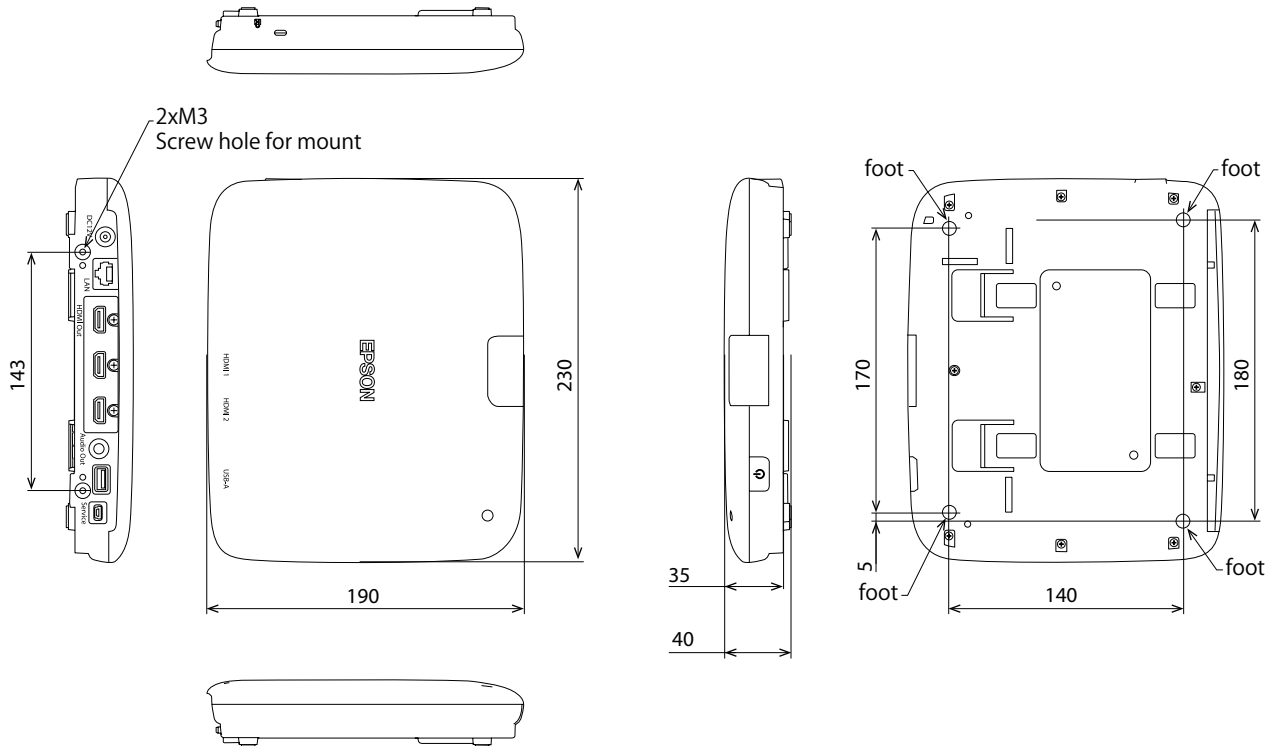


安裝在天花板上

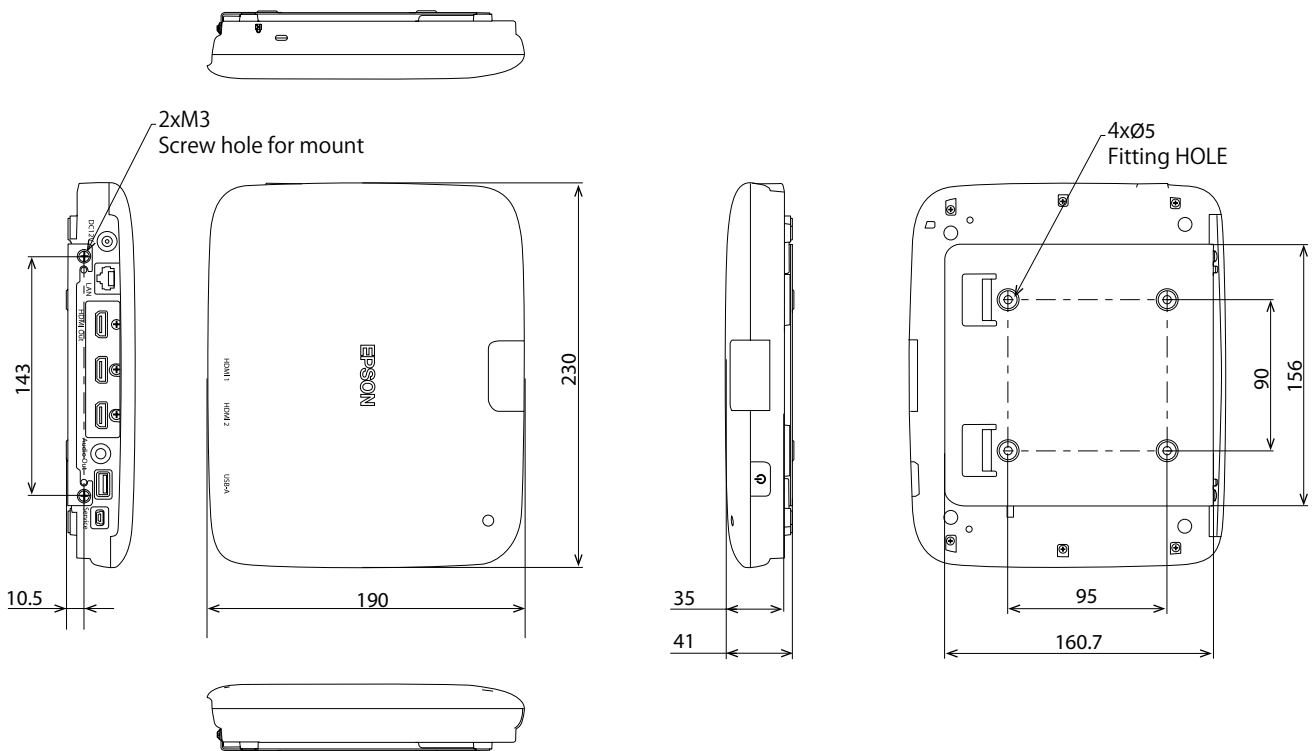


外部尺寸

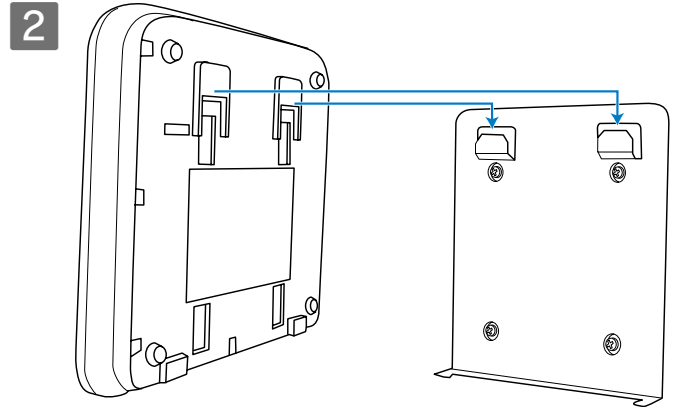
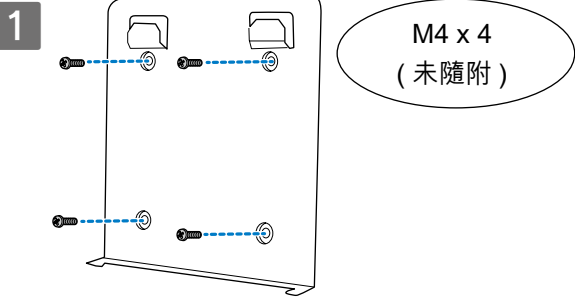
基座 (仅限装置)



基座 (含吊架)

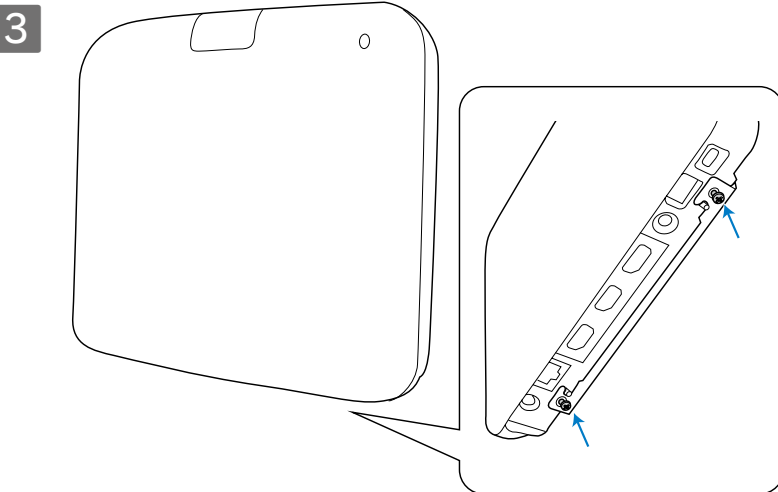


壁掛安裝程序



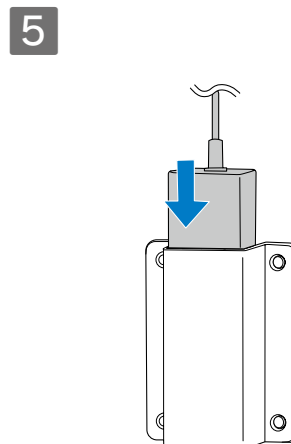
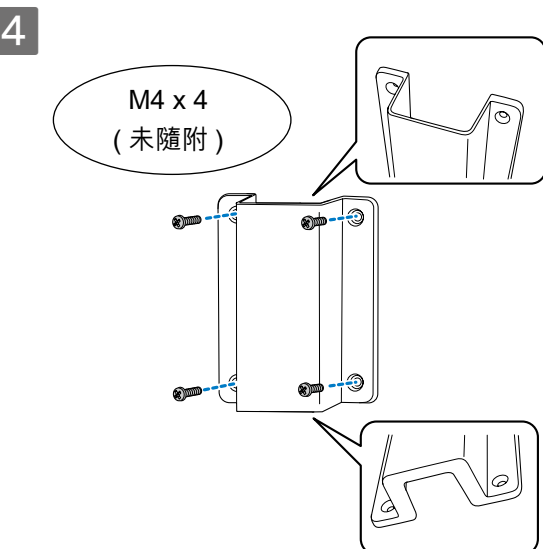
⚠ 警告

- 固定螺絲，讓螺絲不會與安裝表面呈斜角。
- 請確定吊架確實安裝。
- 請勿使用雙面膠帶或磁鐵固定吊架。

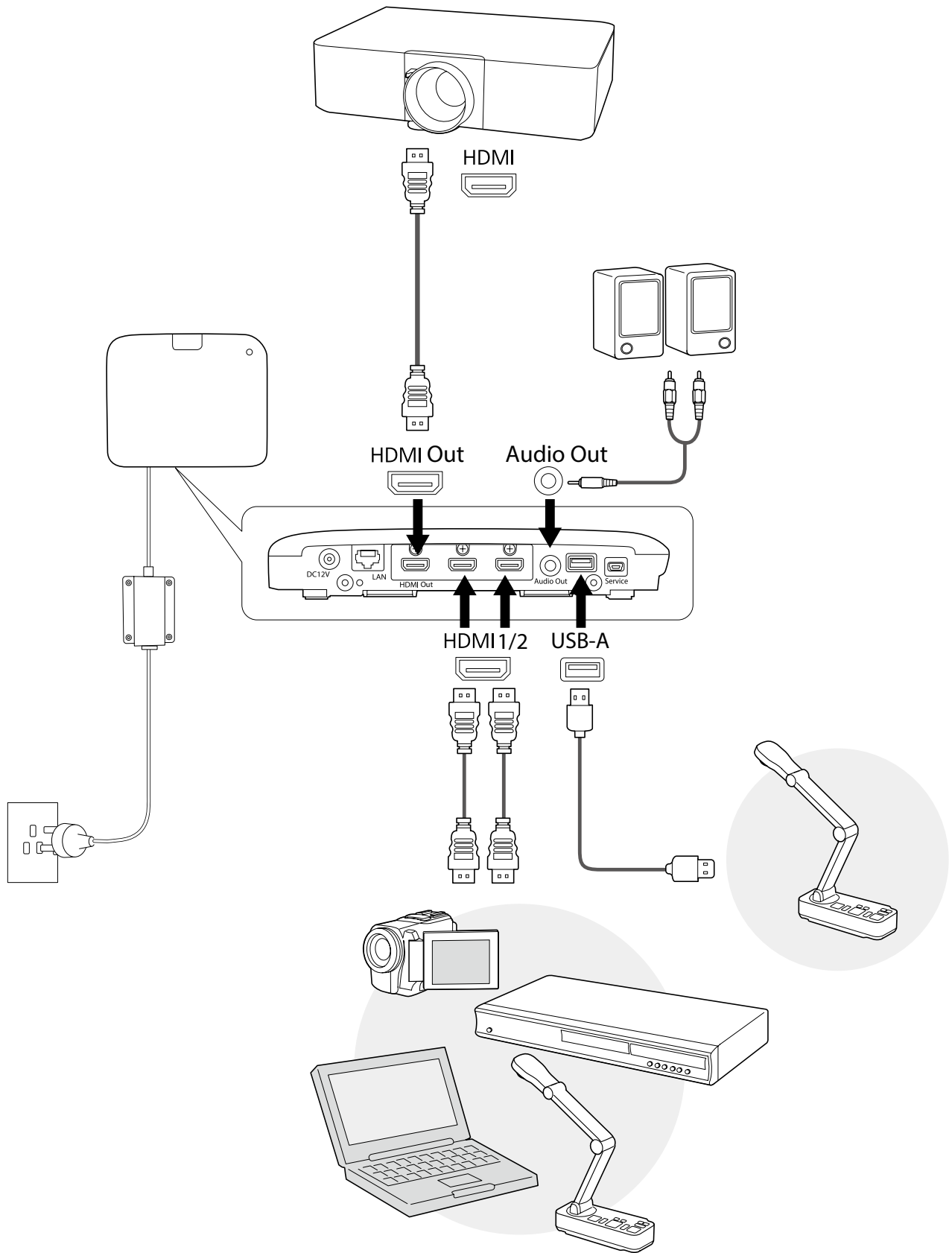


⚠ 警告

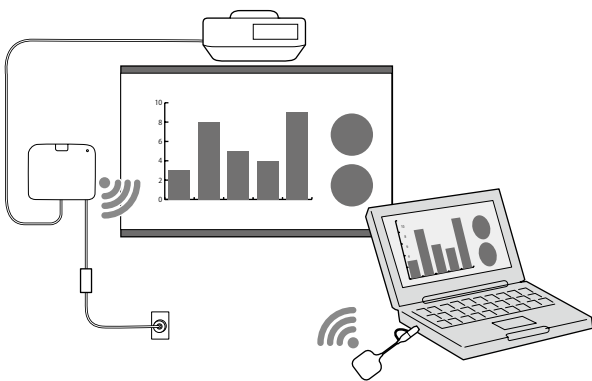
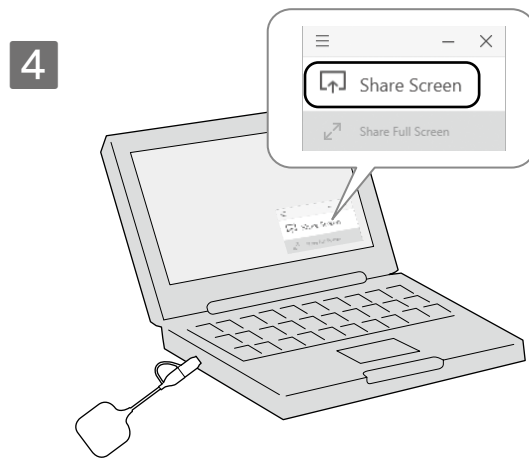
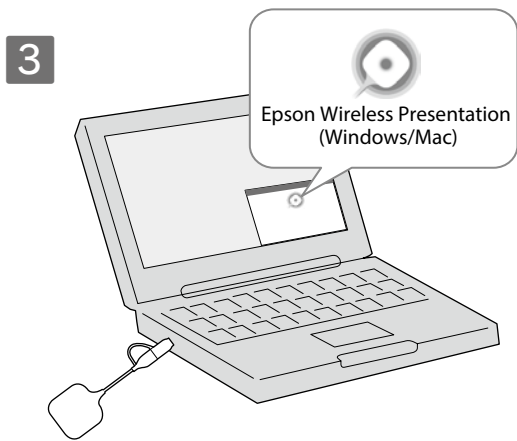
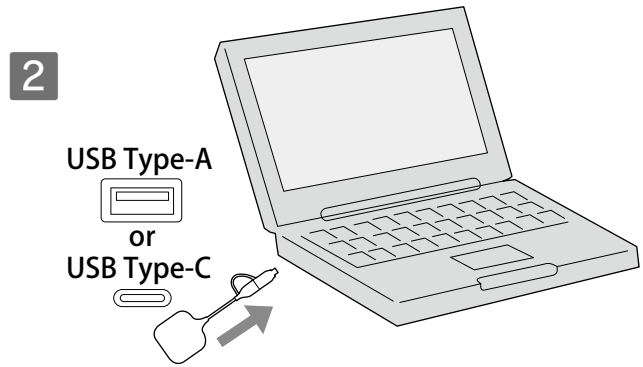
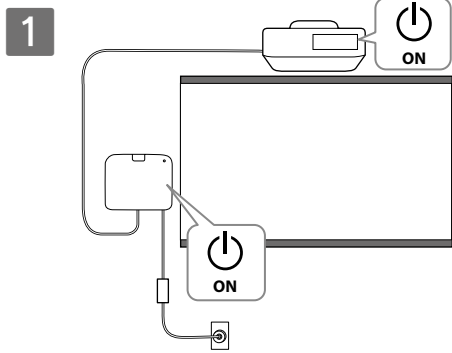
鎖緊螺絲時緊握吊架，以免吊架移位或鬆脫。

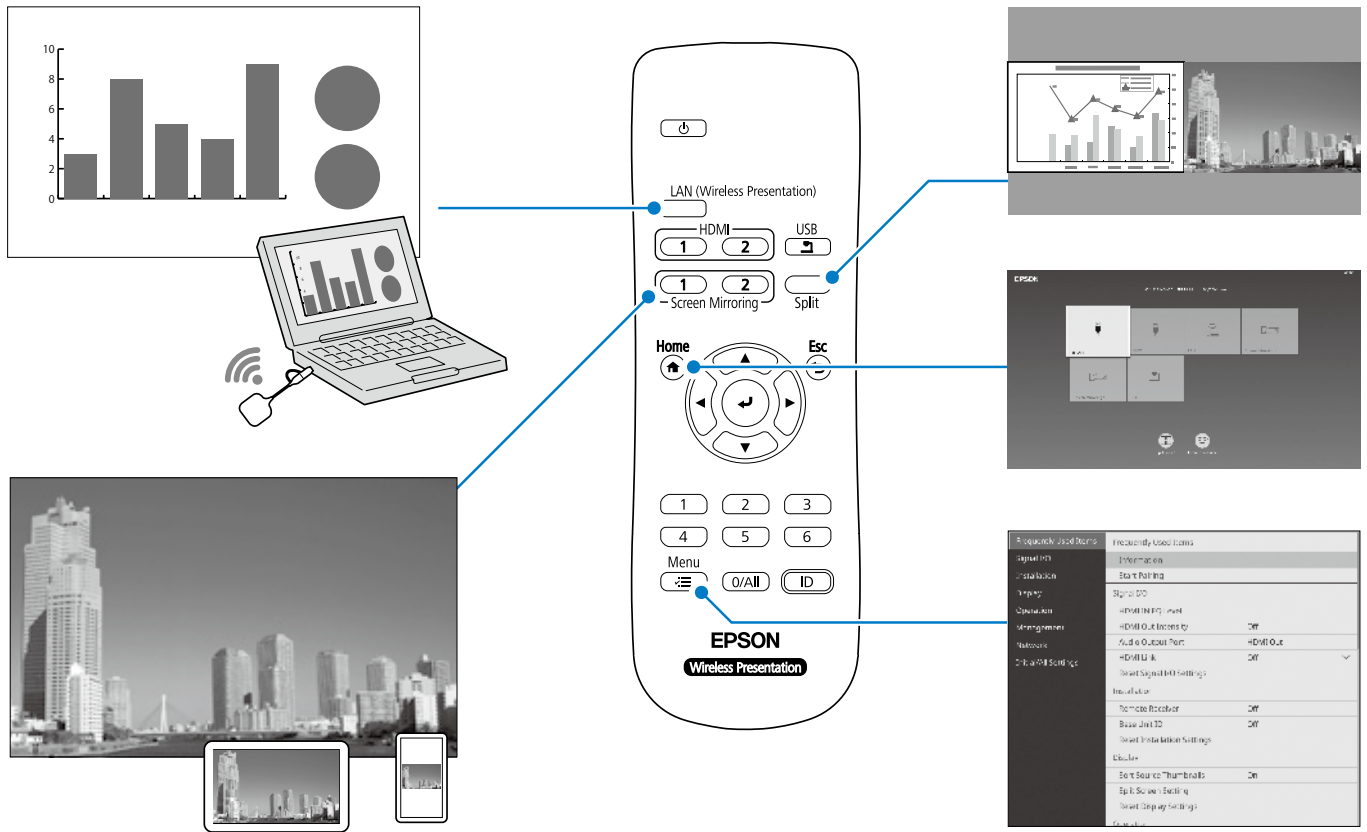


纜線連接



基本説明





規格

基座 (ELPBU01)

選項	規格
電源供應 (AC 電源變壓器)	100 至 240 VAC ±10% 50/60 Hz
電源供應 (PSAC30U-120L6)	12 VDC 2.5 A 30 W
運作耗電量 (100 至 120 V 區間)	12 W
運作耗電量 (220 至 240 V 區間)	12 W
待機耗電量	[自動開機] 開機：2.0 W [自動開機] 關機：0.3 W
操作溫度	0 至 +40 ° C (濕度 20 至 80%，無結露)
存放溫度	-10 至 +60 ° C (濕度 10 至 90%，無結露)
操作海拔	0 至 3,000 m
外形尺寸	230 (寬) × 35 (高) × 190 (深) mm (不含凸出部位)
重量	約 1 kg

無線傳輸器 (ELPWT01)

選項	規格
耗電量	5 VDC / 0.5 A
操作溫度	0 至 +40 ° C (濕度 20 至 80%，無結露)
存放溫度	-20 至 +70 ° C (濕度 0 至 95%，無結露)
操作海拔	0 至 3,000 m
外形尺寸	63.5 (寬) × 11 (高) × 175 (深) mm (不含 USB 轉接器)
重量	約 53 g

如需詳細資訊

epson.sn



<http://epson.sn>



您可在 Epson 網站上，取得最新版的手冊及規格。

NCC 警語

取得審驗證明之低功率射頻器材，非經核准，公司、商號或使用者均不得擅自變更頻率、加大功率或變更原設計之特性及功能。低功率射頻器材之使用不得影響飛航安全及干擾合法通信；經發現有干擾現象時，應立即停用，並改善至無干擾時方得繼續使用。前述合法通信，指依電信管理法規定作業之無線電通信。低功率射頻器材須忍受合法通信或工業、科學及醫療用電波輻射性電機設備之干擾。避免電波干擾、本器材禁止於屋外使用。

歡迎前往 Epson 保固登錄網站了解產品保固服務條款以及完成線上登錄。

Epson 保固登錄網址：<https://www.epson.com.tw/lcpwarranty>



製造商：SEIKO EPSON CORPORATION
地址：3-5, Owa 3-chome, Suwa-shi, Nagano-ken 392-8502 Japan
電話：81-266-52-3131
進口商：台灣愛普生科技股份有限公司
地址：台北市信義區松仁路 100 號 15 樓
電話：(02)8786-6688

危害物質限制指令

單元 U nit	限用物質及其化學符號					
	鉛 (Pb)	汞 (Hg)	鎘 (Cd)	六價鉻 (Cr+6)	多溴聯苯 (PBB)	多溴二苯醚 (PBDE)
電路板	○	○	○	○	○	○
電子零件	-	○	○	○	○	○
外殼	○	○	○	○	○	○
電纜	○	○	○	○	○	○

備考 1. "○" 係指該項限用物質之百分比含量未超出百分比含量基準值。
備考 2. "-" 係指該項限用物質為排除項目。

限用物質含有情況

http://www.epson.com.tw/TW_RoHS

委制廠商、進口商：台灣愛普生科技股份有限公司
位址：台北市信義區松仁路 100 號 15 樓
電話：(02) 8786-6688

聯絡人名單

此地址清單為截至 2020 年 7 月的最新資訊。

可於此處所列的對應網站獲取最新的聯絡地址。若您於頁面中無法找到所需的資訊，請瀏覽 Epson 首頁，網址為 www.epson.com。

● EUROPE, MIDDLE EAST & AFRICA

ALBANIA ITD Sh.p.k. http://www.itd-al.com	AUSTRIA Epson Deutschland GmbH https://www.epson.at	BELGIUM Epson Europe B.V. Branch office Belgium https://www.epson.be	BOSNIA AND HERZEGOVINA NET d.o.o. Computer Engineering https://netcomp.rs
BULGARIA Epson Service Center Bulgaria http://www.kolbis.com	CROATIA MR servis d.o.o. http://www.mrservis.hr	CYPRUS A.T. Multitech Corporation Ltd. http://www.multitech.com.cy	CZECH REPUBLIC Epson Europe B.V. Branch Office Czech Republic https://www.epson.cz

DENMARK Epson Denmark https://www.epson.dk	ESTONIA Epson Service Center Estonia https://www.epson.ee	FINLAND Epson Finland https://www.epson.fi	FRANCE & DOM-TOM TERRITORY Epson France S.A. https://www.epson.fr
GERMANY Epson Deutschland GmbH https://www.epson.de	GREECE Info Quest Technologies S.A. https://www.infoquest.gr	HUNGARY Epson Europe B.V. Branch Office Hungary https://www.epson.hu	IRELAND Epson (UK) Ltd. https://www.epson.ie
ISRAEL Epson Israel https://www.epson.co.il	ITALY Epson Italia s.p.a. https://www.epson.it	KAZAKHSTAN Epson Kazakhstan Rep. Office http://www.epson.kz	LATVIA Epson Service Center Latvia https://www.epson.lv
LITHUANIA Epson Service Center Lithuania https://www.epson.lt	LUXEMBURG Epson Europe B.V. Branch office Belgium https://www.epson.be	NORTH MACEDONIA Digit Computer Engineering http://digit.net.mk/	NETHERLANDS Epson Europe B.V. Benelux sales office https://www.epson.nl
NORWAY Epson Norway https://www.epson.no	POLAND Epson Europe B.V. Branch Office Poland https://www.epson.pl	PORTUGAL Epson Ibérica S.A.U. Branch Office Portugal https://www.epson.pt	ROMANIA Epson Europe B.V. Branch Office Romania https://www.epson.ro
RUSSIA Epson CIS http://www.epson.ru	UKRAINE Epson Kiev Rep. Office http://www.epson.ua	SERBIA Nepo System d.o.o. https://neposystem.rs AIGO Business System d.o.o. Beograd https://aigo.rs	SLOVAKIA Epson Europe B.V. Branch Office Czech Republic https://www.epson.sk
SLOVENIA Birotehna d.o.o. http://www.birotehna.si	SPAIN Epson Ibérica, S.A.U. https://www.epson.es	SWEDEN Epson Sweden https://www.epson.se	SWITZERLAND Epson Deutschland GmbH Branch office Switzerland https://www.epson.ch
TURKEY Tecpro Bilgi Teknolojileri Tic. ve San. Ltd. Sti. http://www.tecpro.com.tr	UK Epson (UK) Ltd. https://www.epson.co.uk	AFRICA https://www.epson.co.za or https://www.epson.fr	SOUTH AFRICA Epson South Africa https://www.epson.co.za
MIDDLE EAST Epson (Middle East) https://www.epson.ae			

● NORTH, CENTRAL AMERICA & CARIBBEAN ISLANDS

CANADA Epson Canada, Ltd. https://epson.ca	COSTA RICA Epson Costa Rica, S.A. https://epson.co.cr	MEXICO Epson Mexico, S.A. de C.V. https://epson.com.mx	BECUADOR Epson Ecuador https://epson.com.ec
U. S. A. Epson America, Inc. https://epson.com/usa			

● SOUTH AMERICA

ARGENTINA Epson Argentina S.R.L. https://epson.com.ar	BRAZIL Epson do Brasil https://epson.com.br	CHILE Epson Chile S.A. https://epson.cl	COLOMBIA Epson Colombia Ltd. https://epson.com.co
PERU Epson Peru S.A. https://epson.com.pe	VENEZUELA Epson Venezuela S.A. https://epson.com.ve		

● ASIA & OCEANIA

AUSTRALIA Epson Australia Pty. Ltd. https://www.epson.com.au	CHINA Epson (China) Co., Ltd. https://www.epson.com.cn	HONG KONG Epson Hong Kong Ltd. https://www.epson.com.hk	INDIA Epson India Pvt., Ltd. https://www.epson.co.in
INDONESIA PT. Epson Indonesia https://www.epson.co.id	JAPAN Seiko Epson Co. https://www.epson.jp	KOREA Epson Korea Co., Ltd. http://www.epson.co.kr	MALAYSIA Epson Malaysia Sdn. Bhd. https://www.epson.com.my
NEW ZEALAND Epson New Zealand https://www.epson.co.nz	PHILIPPINES Epson Philippines Co. https://www.epson.com.ph	SINGAPORE Epson Singapore Pte. Ltd. https://www.epson.com.sg	TAIWAN Epson Taiwan Technology & Trading Ltd. https://www.epson.com.tw
THAILAND Epson (Thailand) Co.,Ltd. https://www.epson.co.th			

Mac 及 OS X 是 Apple Inc. 的商標。

Microsoft 和 Windows 是 Microsoft Corporation 在美國、或其他國家的商標或註冊商標。

HDMI、HDMI 標誌及 High-Definition Multimedia Interface 為 HDMI Licensing Administrator, Inc. 的商標或註冊商標。



이 제품은 컴퓨터 화면을 대형 화면으로 무선 투사할 수 있게 해 줍니다.

무선 송신기를 컴퓨터에 꽂기만 하면 컴퓨터 화면을 기본 장치와 연결된 외부 디스플레이 장치에 투사할 수 있습니다.



안전 지침

이 제품을 사용하기 전에 함께 제공된 모든 안전 및 작동 지침을 읽어야 합니다.

모든 지침을 읽은 후에 나중에 참조할 수 있도록 이 정보를 잘 보관하십시오.

안전 기호

부상이나 재산 손해를 방지하기 위해 위험한 동작이나 취급을 표시하는 데 다음 기호가 사용됩니다. 가이드를 읽기 전에 이 기호들을 정확하게 이해해야 합니다.

보이기	의미
경고	이 기호는 해당 지시사항을 따르지 않을 경우 잘못된 취급으로 인해 중상을 입거나 사망에 이를 수 있다는 표시입니다.
주의	이 기호는 해당 지시사항을 따르지 않을 경우 잘못된 취급으로 인해 부상이나 신체적 손상을 입을 수 있다는 표시입니다.

경고

사용자 가이드에 지정된 전압 외의 전원 소스를 사용하지 마십시오. 다른 전원 소스를 사용하는 경우 화재나 감전이 발생할 수 있습니다.

함께 제공된 AC 어댑터 (PSAC30U-120L6) 가 아닌 AC 어댑터는 사용하지 마십시오. 그럴 경우 장치가 오작동하거나, 과열되거나 연기가 배출되어 화재나 감전이 발생할 수 있습니다.

전원 코드의 사양을 확인하십시오. 이 제품과 함께 제공된 전원 코드는 구입한 국가의 전원 공급 장치 요구사항을 준수하도록 설계되었습니다. 부적합한 전원 코드를 사용하는 경우 화재나 감전이 발생할 수 있습니다.

기본 장치를 천장이나 벽에 설치하는 경우와 같이 높은 위치에 설치하는 데는 특별한 전문성이 필요합니다. 설치 작업이 올바르게 수행되지 않은 경우 프로젝터가 떨어질 수 있습니다. 이 경우 부상이나 사고를 초래할 수 있습니다.

마운트의 나사가 느슨해지지 않도록 하기 위해서는 등 고정점에 윤활제, 오일 또는 접착제를 바를 경우 하우징에 균열이 생기거나 기본 장치가 떨어져 사고가 발생하거나 부상을 입을 수 있습니다. 마운트를 조정할 때 나사가 느슨해지지 않도록 하는 등의 이유로 윤활제, 오일 또는 접착제를 사용해서는 안 됩니다.

전자 방해 또는 심장박동기의 오작동을 일으킬 수 있습니다. 이 장치를 사용하기 전에 근처에 심장박동기를 사용하는 사람이 없는지 확인하십시오.

전자 방해 또는 민감한 의료 기기의 오작동을 일으킬 수 있습니다. 이 장치를 사용하기 전에 근처에 민감한 의료 기기가 없는지 확인하십시오.

전자파 간섭으로 인해 자동 제어 장비가 오작동을 일으켜 그 결과 사고가 발생할 수 있습니다. 장치를 자동 도어 또는 화재 경보기와 같이 자동 제어되는 기기 가까이에서 사용하지 마십시오.

이 제품을 분해하거나 변경하려고 하서는 안 됩니다.

주의

장기간 사용하지 않을 때는 플러그와 AC 어댑터를 콘센트에서 뽑으십시오.
단열재가 노화되어 화재가 발생할 수 있습니다.

외부 디스플레이 장치 준비

컴퓨터 화면을 투사할 외부 디스플레이 장치를 준비하십시오.

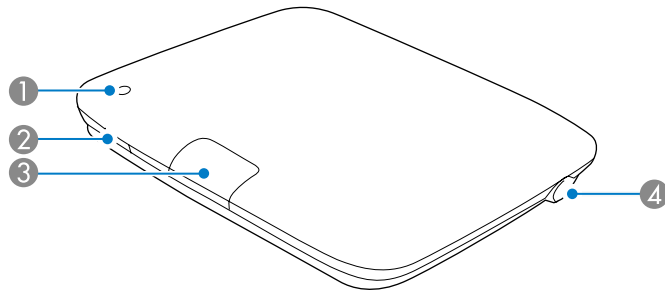
예 : 프로젝터 , 대형 모니터 등

외부 디스플레이 장치 사양

항목	사양
입력 해상도	1920 × 1080 @60Hz RGB 지원

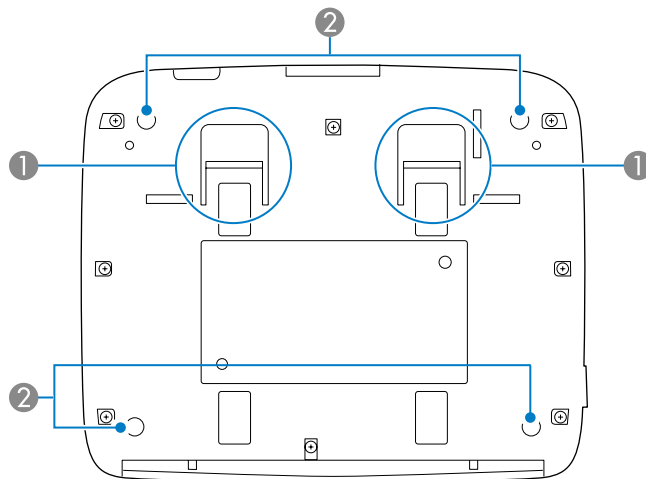
제품의 부분 및 기능

기본 장치 부분 - 전면 / 상단면



이름		기능	
①	표시등	기본 장치의 상태를 화면에 표시할 수 있습니다.	
		● 파란색 불이 들어옴	전원이 켜졌을 때 일반 상태입니다.
		☀ 파란색으로 깜박임	예열 중이거나 식히는 중입니다.
		● 꺼짐	대기 모드 또는 절전 모드.
		○ 주황색 불	비정상적인 고온 (과열) 이 발생했습니다.
☀ 주황색으로 깜박거립니다.	내부 기본 장치 오류가 발생했습니다.		
②	전원 버튼	기본 장치를 켜거나 끌 수 있습니다.	
③	리모컨 리시버	리모컨으로부터 신호를 받을 수 있습니다.	
④	보안 슬롯	이 보안 슬롯은 Kensington 에서 제작한 Microsaver Security System 과 호환됩니다.	

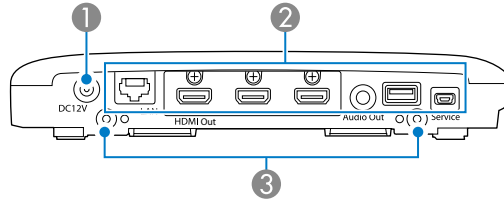
기본 장치 부분 - 밑면



이름		기능	
①	마운트 고정점	기본 장치를 천장 또는 벽면에 설치할 때 제공된 마운트를 걸 수 있습니다.	
②	고무 다리	책상 등의 표면에 설치할 때 이 다리가 기본 장치를 지탱합니다.	

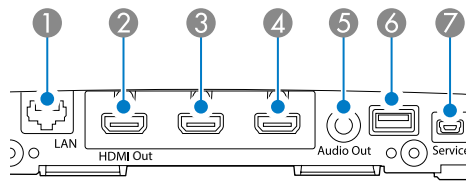
KO

기본 장치 부분 - 후면



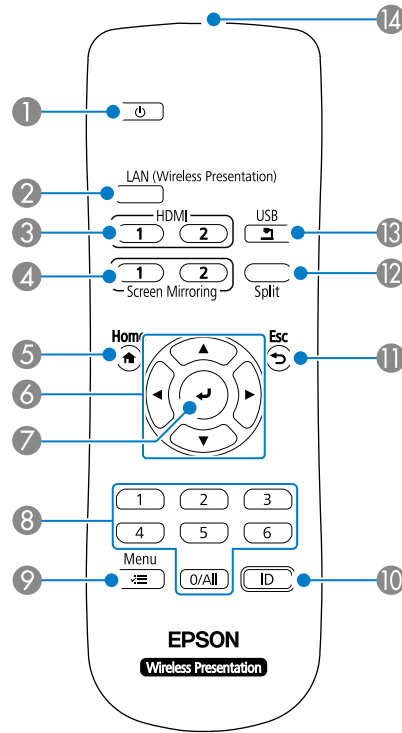
이름	기능
① DC 12V 포트	AC 어댑터를 연결합니다.
② 인터페이스	외부 출력 장치 케이블을 연결하는 데 사용됩니다.
③ 마운트의 나사 구멍	기본 장치와 마운트를 제자리에 고정할 나사 구멍입니다.

기본 장치 부분 - 인터페이스 포트



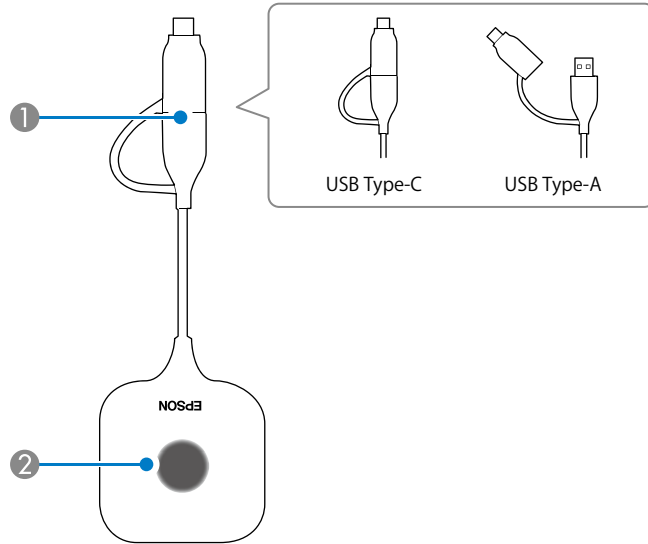
이름	기능
① LAN 포트	네트워크에 연결할 LAN 케이블을 연결합니다.
② HDMI 출력 포트	비디오 / 오디오 신호가 프로젝터나 외부 모니터로 출력됩니다. 이 포트는 HDCP2.3과 호환됩니다.
③ HDMI1 포트	HDMI와 호환되는 비디오 장치나 컴퓨터로부터 비디오 신호를 입력합니다.
④ HDMI2 포트	이 포트는 HDCP2.3과 호환됩니다.
⑤ 오디오 출력 포트	현재의 입력 소스로부터 오디오를 외부 스피커로 출력합니다.
⑥ USB-A 포트	옵션인 문서용 카메라를 연결하는 데 사용됩니다. 무선 송신기를 페어링하는 데 사용됩니다. 일괄 설정 및 펌웨어 업데이트를 할 때 사용됩니다.
⑦ 서비스 포트	이 포트는 일괄 설정 및 펌웨어 업데이트를 할 때 사용됩니다.




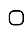
기본 장치 부분 - 리모컨



이름		기능
①	전원 버튼 [⏻]	기본 장치를 켜거나 끌 수 있습니다.
②	[LAN] 버튼	네트워크에 연결된 장치 사이에서 이미지 소스를 전환할 수 있습니다.
③	[HDMI] 버튼	HDMI1 포트와 HDMI2 포트 간에 이미지 소스를 전환합니다.
④	[Screen Mirroring] 버튼	Screen Mirroring 1 및 Screen Mirroring 2 간에 이미지 소스를 전환합니다.
⑤	[Home] 버튼	홈 화면을 표시하거나 닫을 수 있습니다.
⑥	화살표 버튼	기본 장치의 메뉴가 표시되는 동안 메뉴 항목을 선택할 수 있습니다.
⑦	Enter 버튼 [↵]	기본 장치의 메뉴가 화면에 표시되는 동안 현재 선택 사항을 확인하고 다음 단계로 이동할 수 있습니다.
⑧	번호 버튼	리모컨 ID 또는 암호를 입력할 수 있습니다.
⑨	[Menu] 버튼	기본 장치의 메뉴를 표시하거나 닫을 수 있습니다.
⑩	[ID] 버튼	이 버튼을 누른 채로 숫자 버튼을 누르면 리모컨으로 조작하려는 기본 장치의 ID를 선택할 수 있습니다.
⑪	[Esc] 버튼	현재 기능을 중지시킬 수 있습니다. 기본 장치의 메뉴가 화면에 표시되는 동안 이전 단계 메뉴로 돌아갈 수 있습니다.
⑫	[Split] 버튼	투사된 화면을 분할하는 방식으로 각기 다른 이미지 소스의 이미지를 최대 4 개까지 동시에 투사합니다.
⑬	[USB] 버튼	옵션인 문서용 카메라의 이미지로 전환할 수 있습니다.
⑭	리모컨 불빛이 나오는 부분	리모컨 신호가 출력됩니다.

무선 송신기 부분



이름		기능	
①	USB 단자	컴퓨터의 USB 포트에 연결합니다. 이는 두 가지 방식, 즉 USB 전환 어댑터 (USB-C) 로, 그리고 이 어댑터 없이 (USB-A) 사용할 수 있습니다. 프로젝터 또는 기본 장치를 페어링할 때는 USB-A 포트에 연결합니다.	
②	표시등	 파란색으로 깜박임 (빠르게)	무선 송신기가 컴퓨터에 연결되었으며 Epson Wireless Presentation 소프트웨어 시작을 대기 중입니다.
		 파란색 불이 들어옴	Epson Wireless Presentation 소프트웨어가 실행 중입니다.
		 파란색으로 깜박임 (느리게)	컴퓨터의 입력 소스가 투사되고 있습니다.
		 주황색 불	오류가 발생했습니다. 소프트웨어를 닫고 무선 송신기를 컴퓨터에서 연결 해제하십시오.

기본 장치 배치

설치 시 참고 사항

⚠ 주의

벽면에 마운팅할 경우 인터페이스 포트가 아래로 향하게 기본 장치를 설치하십시오. 포트가 위로 향하게 할 경우 인터페이스 포트에 먼지가 쌓여 화재 또는 감전을 유발할 수 있습니다.

사용되는 기본 장치 또는 외부 디스플레이 장치의 작동 온도 범위가 넘는 위치에 설치하지 마십시오.

양호한 무선 성능을 보장하기 위해 기본 장치 및 무선 송신기는 장애물이 없는 위치에서 사용하십시오.

천장에 매달린 프로젝터의 상단면(후면)에 기본 장치를 설치하지 마십시오. 그렇게 할 경우 기본 장치의 작동 온도 범위가 초과되거나 무선 성능이 저하될 수 있습니다.

대형 디스플레이 뒤에 기본 장치를 설치하지 마십시오. 그렇게 할 경우 기본 장치의 작동 온도 범위가 초과되거나 무선 성능이 저하될 수 있습니다.

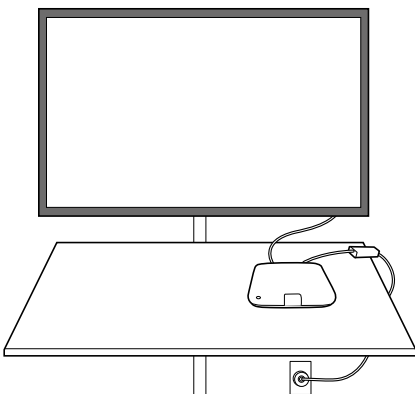
기본 장치를 프로젝터 주변에 설치할 경우 프로젝터의 배기구에 노출되지 않는 위치에 설치하십시오.

AC 어댑터가 떨어지지 않도록 하기 위해 벽면에 AC 어댑터 덮개를 설치하십시오.

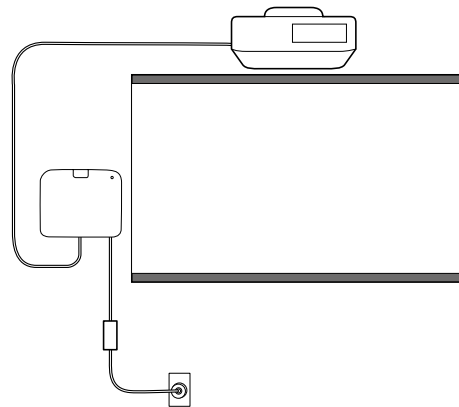
AC 어댑터에 대한 참고 사항은 "Epson Wireless Presentation System 사용자 가이드" 를 참조하십시오.

기본 장치 설치 예시

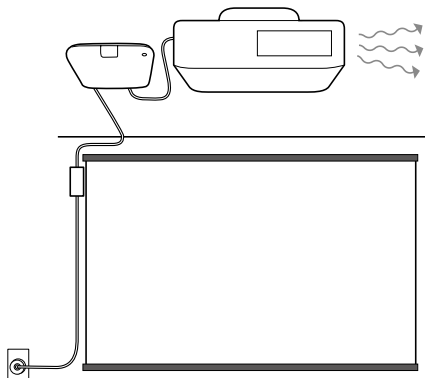
테이블에 배치



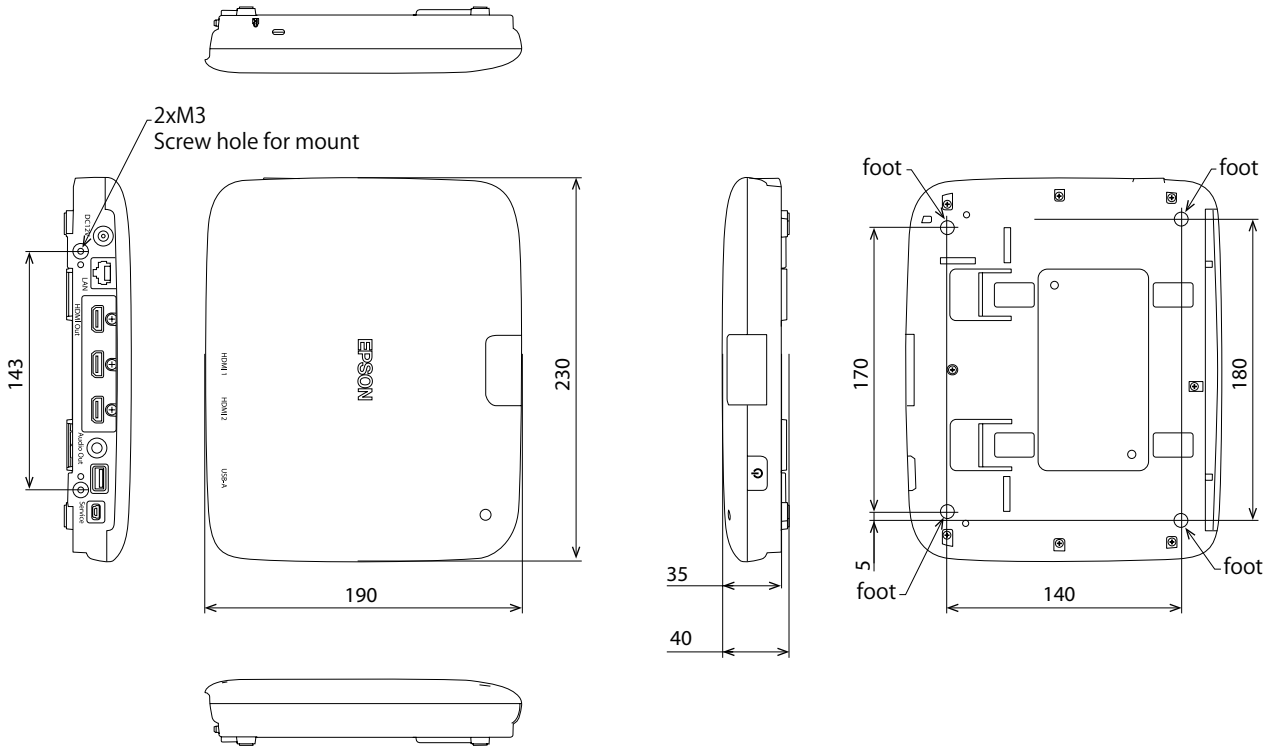
벽에 장착



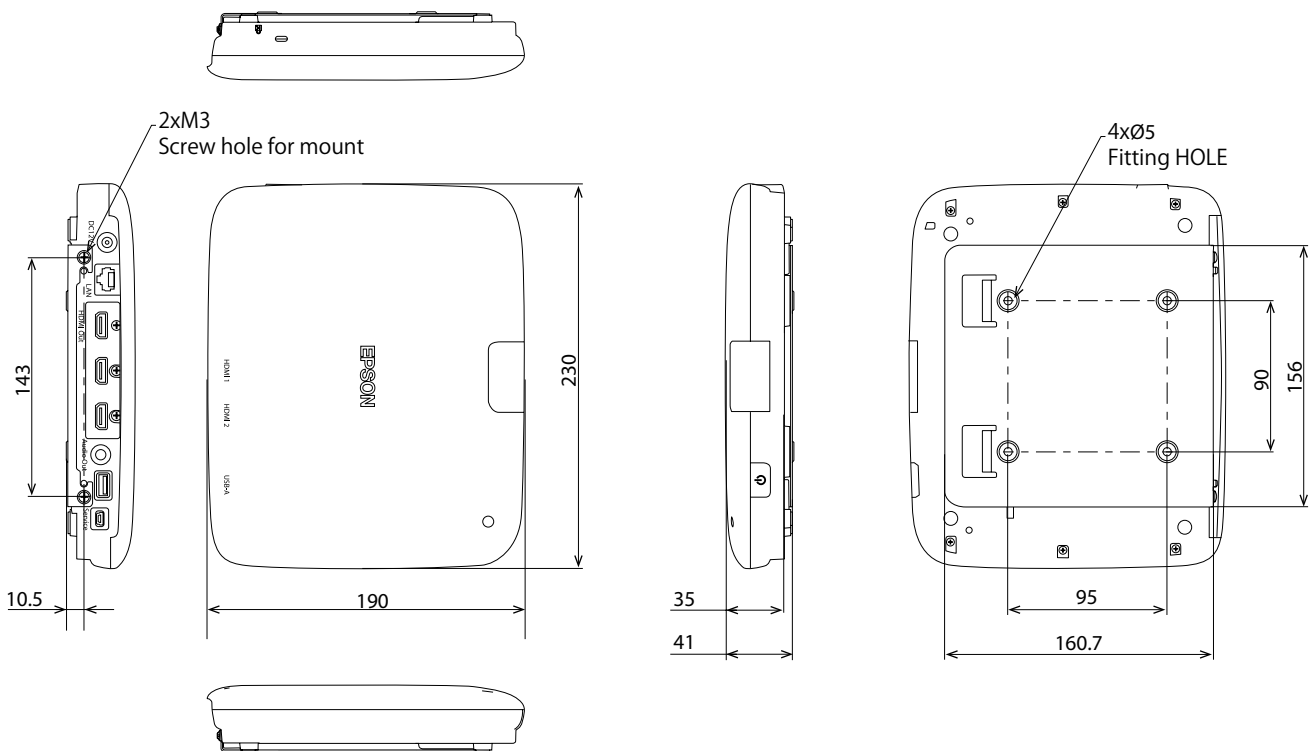
천장에 장착



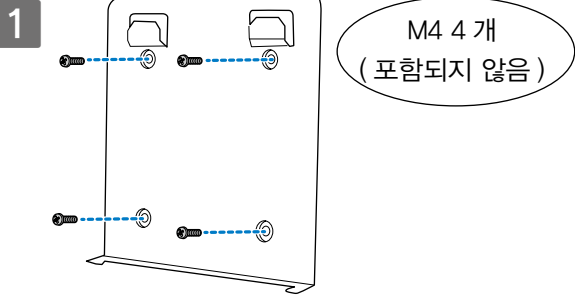
기본 장치 (장치만)



기본 장치 (마운트 포함)

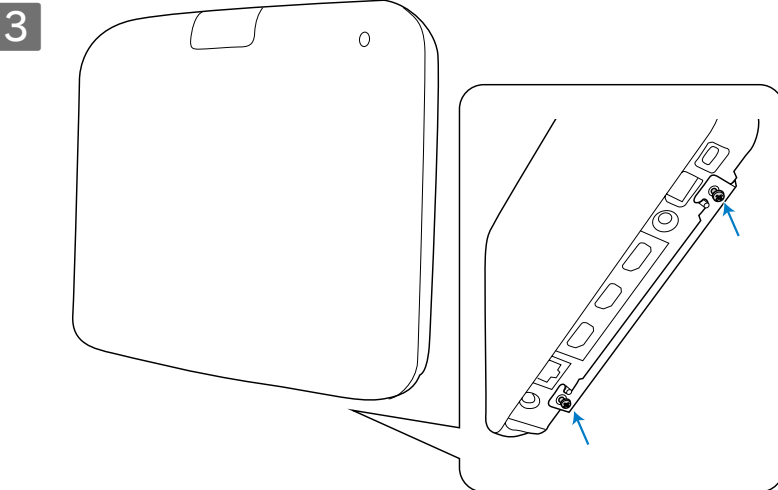
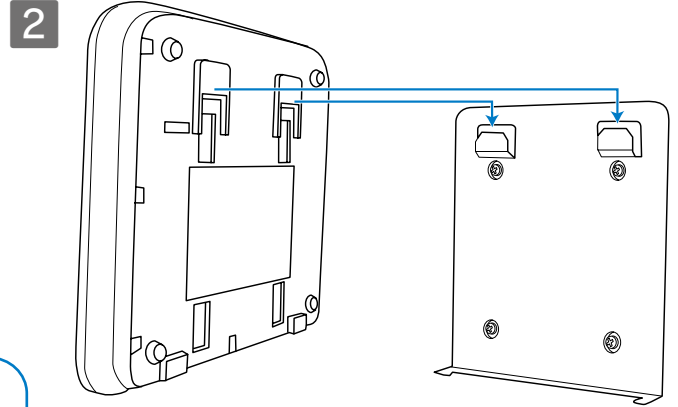


벽면 설치 절차



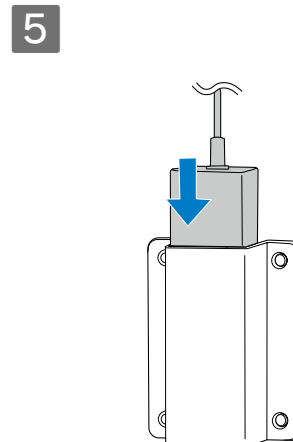
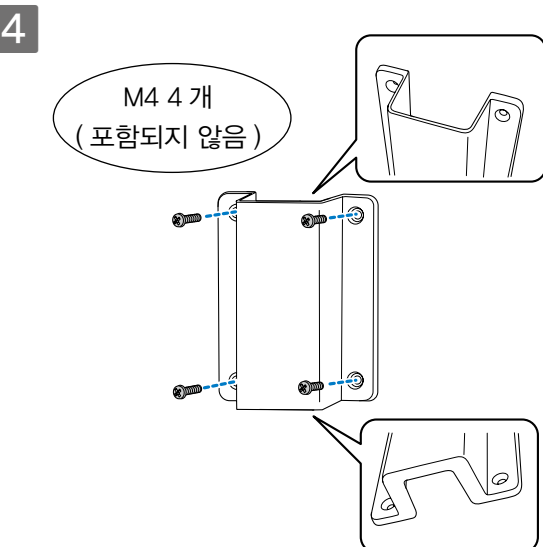
⚠ 경고

- 나사를 마운팅 표면에 비스듬해지지 않도록 하여 고정하십시오.
- 마운트가 단단히 설치되었는지 확인하십시오.
- 양면 테이프 또는 자석으로 마운트를 고정하지 마십시오.

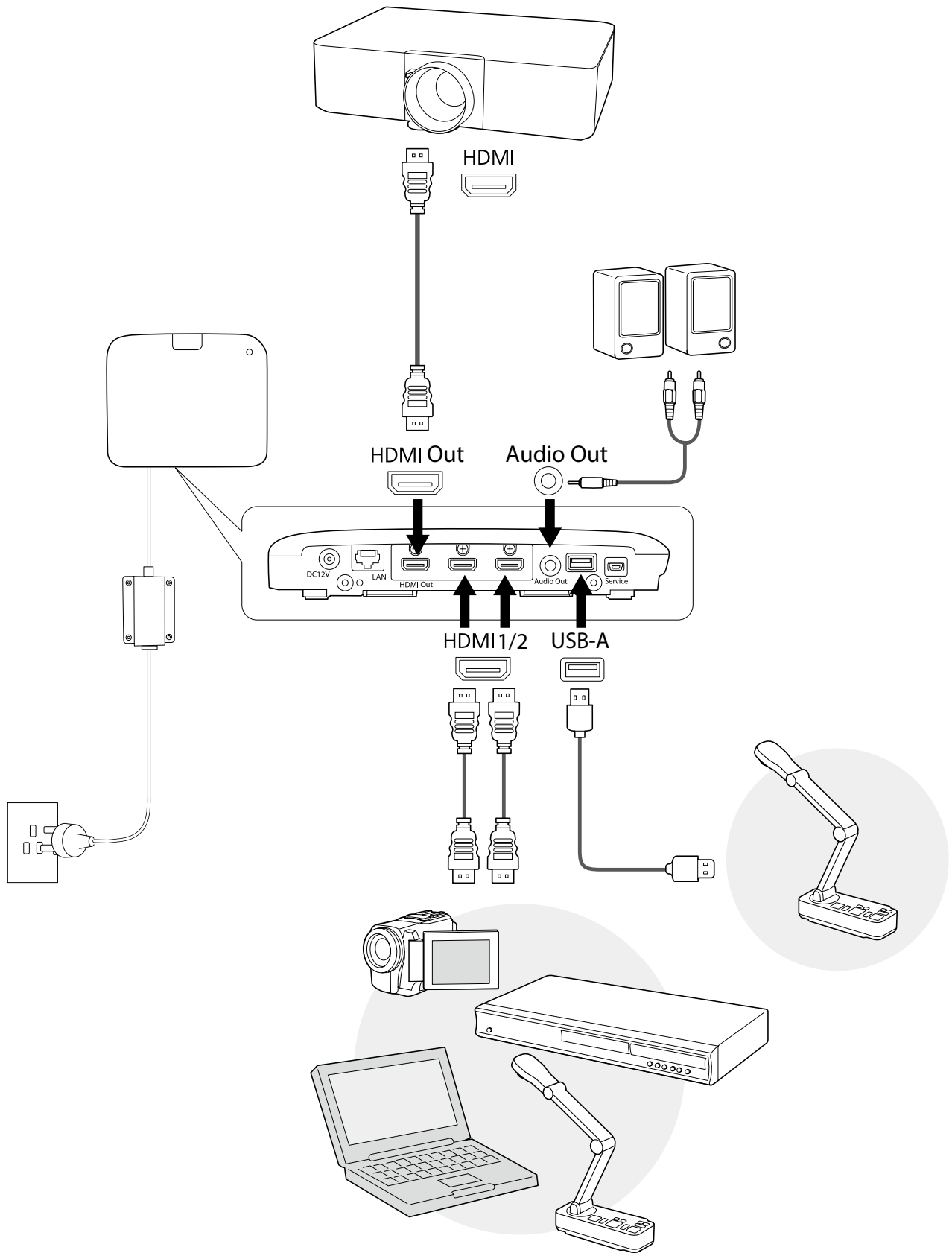


⚠ 경고

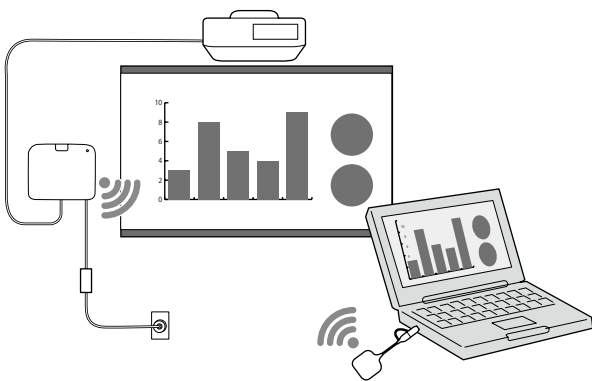
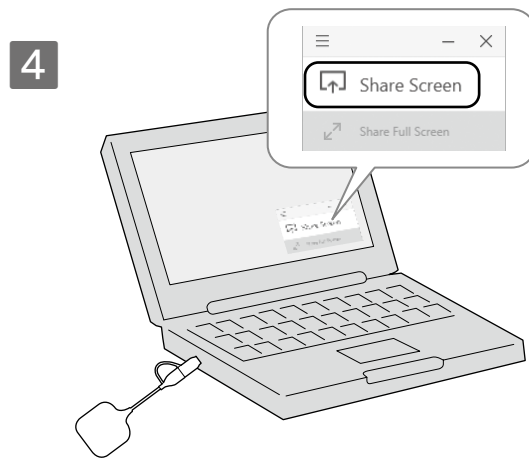
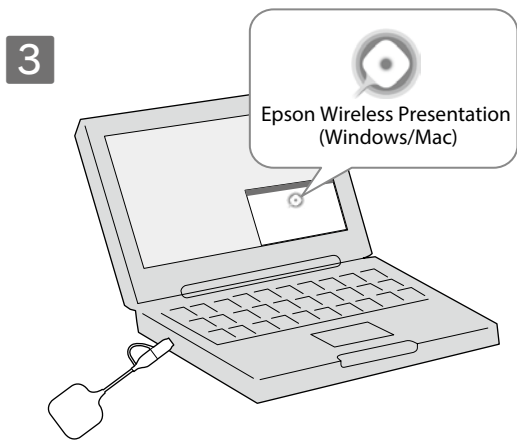
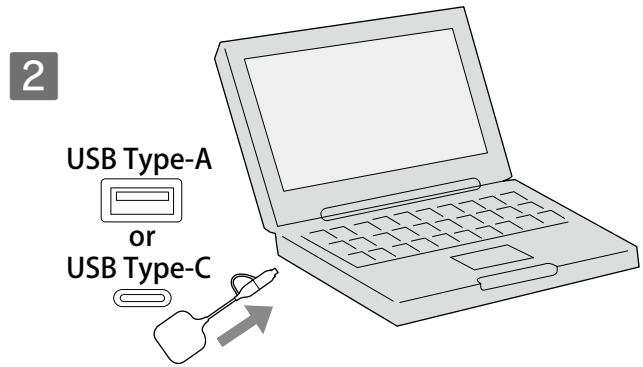
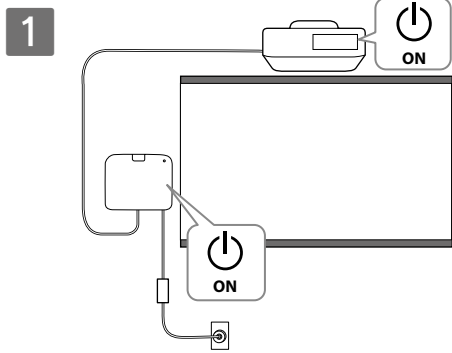
기본 장치가 이동하거나 느슨해지지 않도록 잡으면서 나사를 조이십시오.

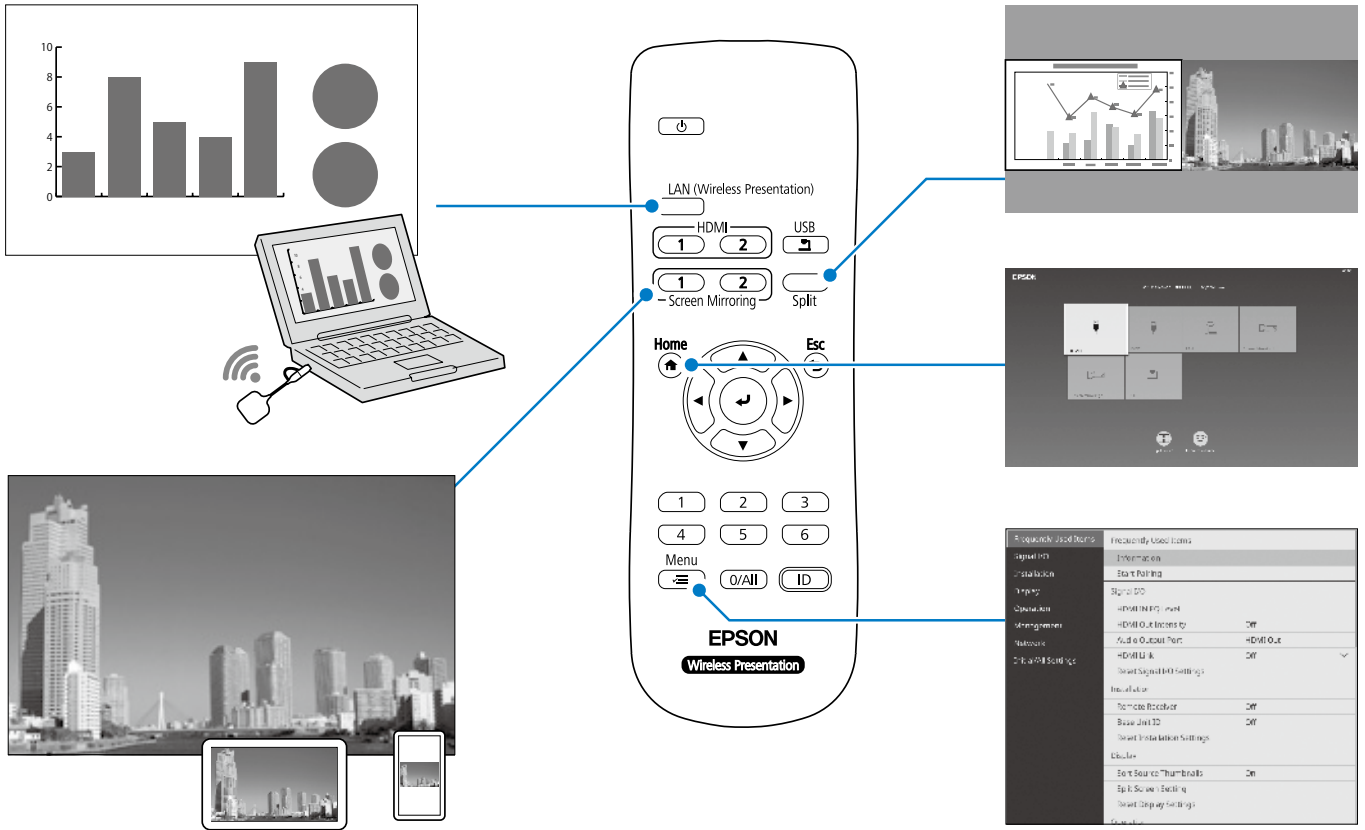


케이블 연결



기본 지침





사양

기본 장치 (ELPBU01)

항목	사양
전원 공급 장치 (AC 어댑터)	100~240 VAC ± 10% 50/60Hz
전원 공급 장치 (PSAC30U-120L6)	12VDC 2.5A 30W
작동 소비전력 (100 - 120 V 범위)	12 W
작동 소비전력 (220 - 240 V 범위)	12 W
대기 중 소비전력	[전원 자동 켜기] 켜짐 : 2.0W [전원 자동 켜기] 꺼짐 : 0.3W
작동 온도	0~+40° C (습도 20 ~ 80%, 비응결)
보관 온도	-10~+60° C (습도 10 ~ 90%, 비응결)
작동 고도	0~3,000m
치수	230(W) × 35(H) × 190(D)mm(돌출된 부분 제외)
질량	약 1 kg

무선 송신기 (ELPWT01)

항목	사양
소비전력	5VDC / 0.5A
작동 온도	0~+40 ° C (습도 20 ~ 80 %, 비응결)
보관 온도	-20~+70° C (습도 0 ~ 95 %, 비응결)
작동 고도	0~3,000m
치수	63.5(W) × 11(H) × 175(D)mm(USB 변환 어댑터 제외)
질량	약 53 g

자세한 내용은

epson.sn 



<http://epson.sn>



EPSON 웹사이트에서 설명서와 사양 최신 버전을 볼 수 있습니다.

연락처 목록

이 주소 목록은 현재 2020년 7월부로 작성된 것입니다.

여기 나열된 해당 웹사이트에서 최신 연락처 주소를 확인할 수 있습니다. 이 페이지에서 필요한 정보를 찾지 못한 경우 메인 Epson 홈페이지(www.epson.com)를 방문하십시오.

● EUROPE, MIDDLE EAST & AFRICA

ALBANIA ITD Sh.p.k. http://www.itd-al.com	AUSTRIA Epson Deutschland GmbH https://www.epson.at	BELGIUM Epson Europe B.V. Branch office Belgium https://www.epson.be	BOSNIA AND HERZEGOVINA NET d.o.o. Computer Engineering https://netcomp.rs
BULGARIA Epson Service Center Bulgaria http://www.kolbis.com	CROATIA MR servis d.o.o. http://www.mrservis.hr	CYPRUS A.T. Multitech Corporation Ltd. http://www.multitech.com.cy	CZECH REPUBLIC Epson Europe B.V. Branch Office Czech Republic https://www.epson.cz
DENMARK Epson Denmark https://www.epson.dk	ESTONIA Epson Service Center Estonia https://www.epson.ee	FINLAND Epson Finland https://www.epson.fi	FRANCE & DOM-TOM TERRITORY Epson France S.A. https://www.epson.fr
GERMANY Epson Deutschland GmbH https://www.epson.de	GREECE Info Quest Technologies S.A. https://www.infoquest.gr	HUNGARY Epson Europe B.V. Branch Office Hungary https://www.epson.hu	IRELAND Epson (UK) Ltd. https://www.epson.ie
ISRAEL Epson Israel https://www.epson.co.il	ITALY Epson Italia s.p.a. https://www.epson.it	KAZAKHSTAN Epson Kazakhstan Rep. Office http://www.epson.kz	LATVIA Epson Service Center Latvia https://www.epson.lv
LITHUANIA Epson Service Center Lithuania https://www.epson.lt	LUXEMBURG Epson Europe B.V. Branch office Belgium https://www.epson.be	NORTH MACEDONIA Digit Computer Engineering http://digit.net.mk/	NETHERLANDS Epson Europe B.V. Benelux sales office https://www.epson.nl
NORWAY Epson Norway https://www.epson.no	POLAND Epson Europe B.V. Branch Office Poland https://www.epson.pl	PORTUGAL Epson Ibérica S.A.U. Branch Office Portugal https://www.epson.pt	ROMANIA Epson Europe B.V. Branch Office Romania https://www.epson.ro
RUSSIA Epson CIS http://www.epson.ru	UKRAINE Epson Kiev Rep. Office http://www.epson.ua	SERBIA Nepo System d.o.o. https://neposystem.rs AIGO Business System d.o.o. Beograd https://aigo.rs	SLOVAKIA Epson Europe B.V. Branch Office Czech Republic https://www.epson.sk
SLOVENIA Birotehna d.o.o. http://www.birotehna.si	SPAIN Epson Ibérica, S.A.U. https://www.epson.es	SWEDEN Epson Sweden https://www.epson.se	SWITZERLAND Epson Deutschland GmbH Branch office Switzerland https://www.epson.ch
TURKEY Tecpro Bilgi Teknolojileri Tic. ve San. Ltd. Sti. http://www.tecpro.com.tr	UK Epson (UK) Ltd. https://www.epson.co.uk	AFRICA https://www.epson.co.za or https://www.epson.fr	SOUTH AFRICA Epson South Africa https://www.epson.co.za
MIDDLE EAST Epson (Middle East) https://www.epson.ae			

● **NORTH, CENTRAL AMERICA & CARIBBEAN ISLANDS**

CANADA Epson Canada, Ltd. https://epson.ca	COSTA RICA Epson Costa Rica, S.A. https://epson.co.cr	MEXICO Epson Mexico, S.A. de C.V. https://epson.com.mx	ECUADOR Epson Ecuador https://epson.com.ec
U. S. A. Epson America, Inc. https://epson.com/usa			

● **SOUTH AMERICA**

ARGENTINA Epson Argentina S.R.L. https://epson.com.ar	BRAZIL Epson do Brasil https://epson.com.br	CHILE Epson Chile S.A. https://epson.cl	COLOMBIA Epson Colombia Ltd. https://epson.com.co
PERU Epson Peru S.A. https://epson.com.pe	VENEZUELA Epson Venezuela S.A. https://epson.com.ve		

● **ASIA & OCEANIA**

AUSTRALIA Epson Australia Pty. Ltd. https://www.epson.com.au	CHINA Epson (China) Co., Ltd. https://www.epson.com.cn	HONG KONG Epson Hong Kong Ltd. https://www.epson.com.hk	INDIA Epson India Pvt., Ltd. https://www.epson.co.in
INDONESIA PT. Epson Indonesia https://www.epson.co.id	JAPAN Seiko Epson Co. https://www.epson.jp	KOREA Epson Korea Co., Ltd. http://www.epson.co.kr	MALAYSIA Epson Malaysia Sdn. Bhd. https://www.epson.com.my
NEW ZEALAND Epson New Zealand https://www.epson.co.nz	PHILIPPINES Epson Philippines Co. https://www.epson.com.ph	SINGAPORE Epson Singapore Pte. Ltd. https://www.epson.com.sg	TAIWAN Epson Taiwan Technology & Trading Ltd. https://www.epson.com.tw
THAILAND Epson (Thailand) Co.,Ltd. https://www.epson.co.th			

Mac 과 OS X 는 Apple Inc. 의 상표입니다.

Microsoft 및 Windows 는 미국 및 / 또는 기타 국가에 있는 Microsoft Corporation 의 상표 또는 등록 상표입니다.

HDMI, HDMI 로고 및 High-Definition Multimedia Interface 는 HDMI Licensing Administrator, Inc. 의 상표 또는 등록상표입니다.



本製品はコンピューターの画面をワイヤレスで大画面に投写するためのシステムです。コンピューターにトランスミッターを差し込むだけで、簡単な操作でベースユニットと接続した外部表示機器にコンピューターの画面を投写できます。





安全にお使いいただくために

ご使用の際は、必ず添付のマニュアル類をよくお読みのうえ、正しくお使いください。マニュアル類は、不明な点をいつでも解決できるように、すぐに取り出して見られる場所に保管してください。

安全に関する表示

取扱説明書および本製品には、本製品を安全に正しくお使いいただき、お客様や他の人への危害や財産への損害を未然に防止するために、絵表示が使われています。

その表示と意味は次のとおりです。内容をよくご理解いただいた上で本文をお読みください。

表示	意味
 警告	この表示を無視して誤った取り扱いをすると、人が死亡または重症を負う可能性が想定される内容を示しています。
 注意	この表示を無視して誤った取り扱いをすると、人が傷害を負う可能性が想定される内容および物的損害のみの発生が想定される内容を示しています。

警告

本書に記載されている電源電圧以外は使用しないでください。指定外の電源電圧を使うと、火災・感電の原因となります。

同梱の専用 AC アダプター (PSAC30U-120L6) 以外の AC アダプターは使用しないでください。故障したり、過熱、発煙するおそれがあり、火災・感電の原因となります。

電源コードの仕様を確認してください。電源コードは、販売国の電源仕様に基づき同梱されています。適切な電源コードを使用しないと、火災・感電の原因となります。

天井、壁などの高い場所への設置工事には、特別な技術が必要となります。正しく工事が行われないと、落下によりけがや事故の原因となります。

設置固定部に、ネジゆるみ止め用接着剤・潤滑剤・油などが付着するとケースが割れ、ベースユニットが落下し事故やけがの原因となります。設置金具の調整に際しては、ネジゆるみ止め用接着剤・潤滑油・油などを使用しないでください。

心臓ペースメーカーに電磁妨害をおよぼし、誤作動の原因となることがあります。お使いの前に、心臓ペースメーカーを使用した人が近くにいないことを確認してください。

医療機器に電磁妨害をおよぼし、誤作動の原因となることがあります。お使いの前に、医療機器が近くにいないことを確認してください。

電磁妨害による誤動作や事故の原因となります。自動ドアや火災報知機などの自動制御機器の近くで使用しないでください。

本製品の分解・改造は絶対にしないでください。

⚠ 注意

ベースユニットをご使用にならないときは、安全のため、必ず電源プラグとアダプターをコンセントから抜いてください。
絶縁劣化等により火災の原因となることがあります。

外部表示機器の準備

コンピューターの画面を投写する外部表示機器をご用意ください。

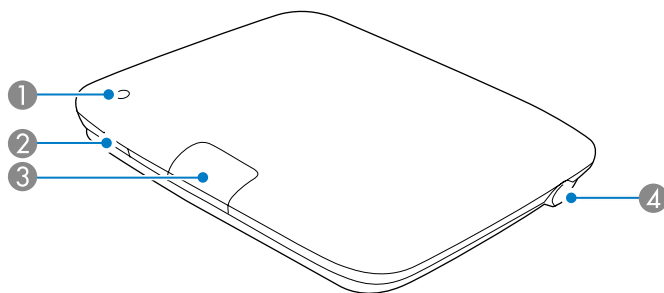
<例> プロジェクター、大型モニター等

外部表示機器仕様

項目	仕様
入力解像度	1920 x 1080 @60Hz RGB 対応

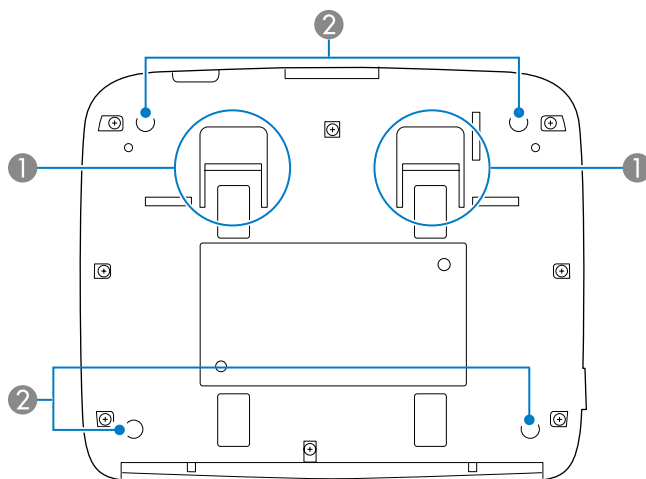
各部の名称と働き

ベースユニットの各部名称 - 前面 / 上面



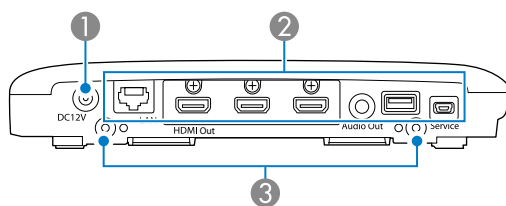
名称		働き	
①	インジケータ	ベースユニットの状態を表示します。	
		● 青点灯	電源が入っているときの通常状態です。
		☀ 青点滅	ウォームアップ中、またはクールダウン中です。
		● 消灯	スタンバイ状態またはスリープモードです。
		○ 橙点灯	高温異常（オーバーヒート）状態です。
		☀ 橙点滅	内部異常状態です。
②	電源ボタン	ベースユニットの電源をオン/オフします。	
③	リモコン受光部	リモコン信号を受信します。	
④	セキュリティスロット	Kensington 社製のマイクロセーバーセキュリティシステムに対応したセキュリティスロットです。	

ベースユニットの各部名称 - 底面



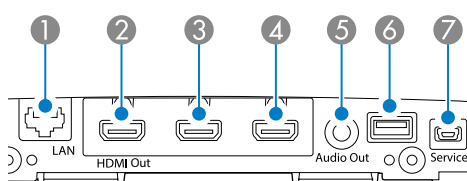
名称		働き	
①	金具固定部	天井や壁に設置して使うときに、同梱の設置金具に引っ掛けます。	
②	ゴムフット	机上に設置して使うときに、ベースユニットを支えます。	

ベースユニットの各部名称 - 背面



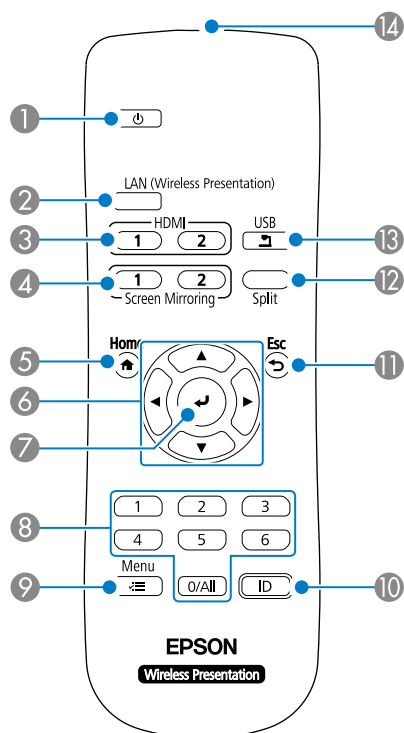
名称	働き
① DC 12V 端子	AC アダプターを接続します。
② 接続端子部	外部機器を接続します。
③ ネジ穴 (設置金具用)	ベースユニットと設置金具を固定するためのネジ穴です。

ベースユニットの各部名称 - 接続端子部



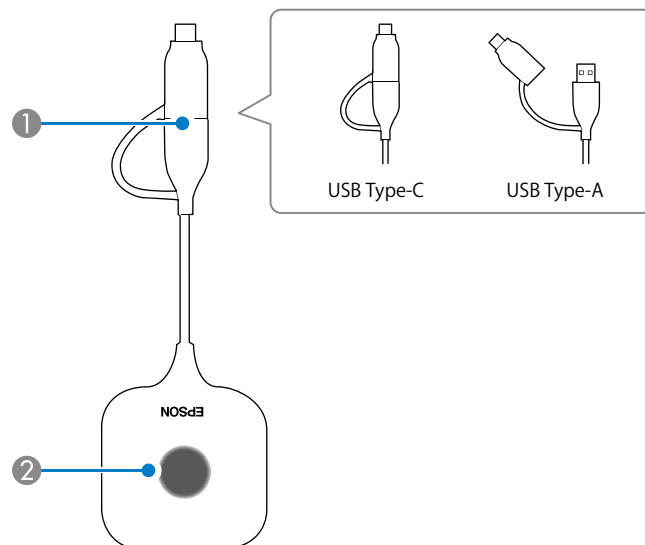
名称	働き
① LAN 端子	LAN ケーブルを接続して、ネットワークに接続します。
② HDMI Out 端子	プロジェクターや外部モニターに映像信号 / 音声信号を出力します。この端子は HDCP2.3 に対応しています。
③ HDMI1 端子	HDMI に対応したビデオ機器やコンピューターの信号を入力します。
④ HDMI2 端子	この端子は HDCP2.3 に対応しています。
⑤ Audio Out 端子	投写中の入力ソースの音声を外部スピーカーに出力します。
⑥ USB-A 端子	オプションの書画カメラを接続します。 トランスミッターとのペアリング時に接続します。 一括設定機能でメニュー設定をコピーするときや、ファームウェアを更新するときに使います。
⑦ Service 端子	一括設定機能でメニュー設定をコピーするときや、ファームウェアを更新するときに使います。


ベースユニットの各部名称 - リモコン



名称		働き
①	電源ボタン【 ⏻ 】	ベースユニットの電源をオン/オフします。
②	【LAN】ボタン	ネットワーク経由で接続している機器からの映像に切り替えます。
③	【HDMI】ボタン	HDMI1 端子と HDMI2 端子からの映像に切り替えます。
④	【Screen Mirroring】ボタン	Screen Mirroring 1 と Screen Mirroring 2 からの映像に切り替えます。
⑤	【Home】ボタン	ホーム画面を表示 / 終了します。
⑥	上下左右ボタン	メニューの表示中に押すと、メニュー項目を選択します。
⑦	決定ボタン 【 ↵ 】	メニューの表示中に押すと、選択項目を決定して、次の階層に進みます。
⑧	数字ボタン	リモコンの ID やパスワードを入力します。
⑨	【Menu】ボタン	メニュー画面を表示 / 終了します。
⑩	【ID】ボタン	リモコンで操作対象のベースユニットの ID を選択するときに、このボタンを押しながら数字ボタンを押します。
⑪	【Esc】ボタン	実行中の機能を終了します。メニューを表示中に押すと、前のメニュー階層に戻ります。
⑫	【Split】ボタン	投写画面を分割して、最大 4 つの異なる入力ソースの画面を同時に投写します。
⑬	【USB】ボタン	オプションの書画カメラの映像に切り替えます。
⑭	リモコン発光部	リモコン信号を出力します。

トランスミッターの各部名称



名称		働き	
①	USB 端子	コンピュータの USB 端子に接続します。 USB 変換アダプター有り (USB-C)、無し (USB-A) の二通りの使い方ができます。 プロジェクターまたはベースユニットでペアリングするときは USB-A 端子に接続します。	
②	インジケータ	 速い青点滅	トランスミッターをコンピュータに接続し、アプリ Epson Wireless Presentation の起動を待っている状態です。
		 青点灯	アプリ Epson Wireless Presentation が起動している状態です。
		 遅い青点滅	コンピュータの画面を投写している状態です。
		 橙点灯	異常状態です。アプリを終了させてからトランスミッターをコンピュータから抜きます。

ベースユニットの設置

設置に関するご注意

⚠ 注意

壁掛け設置時、ベースユニットの接続端子部は下向きになるように設置してください。上向きに設置すると、接続端子部にホコリがたまり火災や感電の原因となります。

ベースユニットおよびご使用になる外部表示機器の動作温度範囲を超える場所には設置しないでください。

無線性能を確保するため、ベースユニットとトランスミッターは見通しが確保できる位置で使用してください。

天井から設置されたプロジェクターの上（裏側）には設置しないでください。動作温度範囲を超えたり、無線性能が低下する可能性があります。

大型ディスプレイの裏側には設置しないでください。動作温度範囲を超えたり、無線性能が低下する可能性があります。

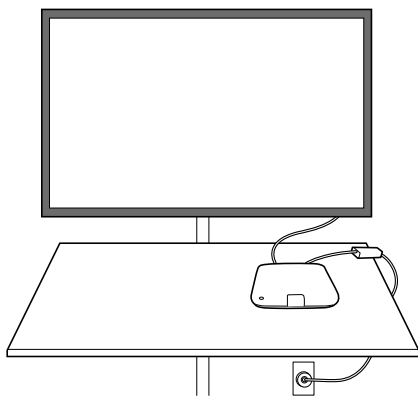
ベースユニットをプロジェクターの近くに設置するときは、プロジェクターの排気が当たらない場所に設置してください。

ACアダプターの落下を防ぐため、ACアダプターカバーは壁に取り付けてください。

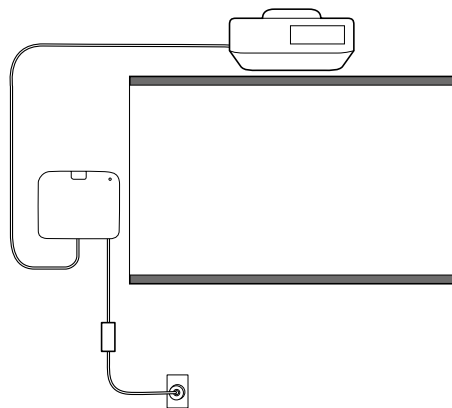
ACアダプターに関する注意事項は、『Epson Wireless Presentation System 取扱説明書』を参照してください。

ベースユニットの設置例

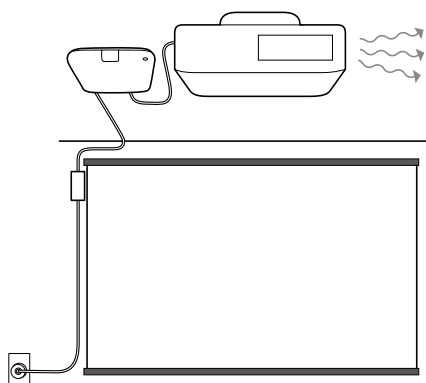
机上に設置



設置金具を使って壁面に設置

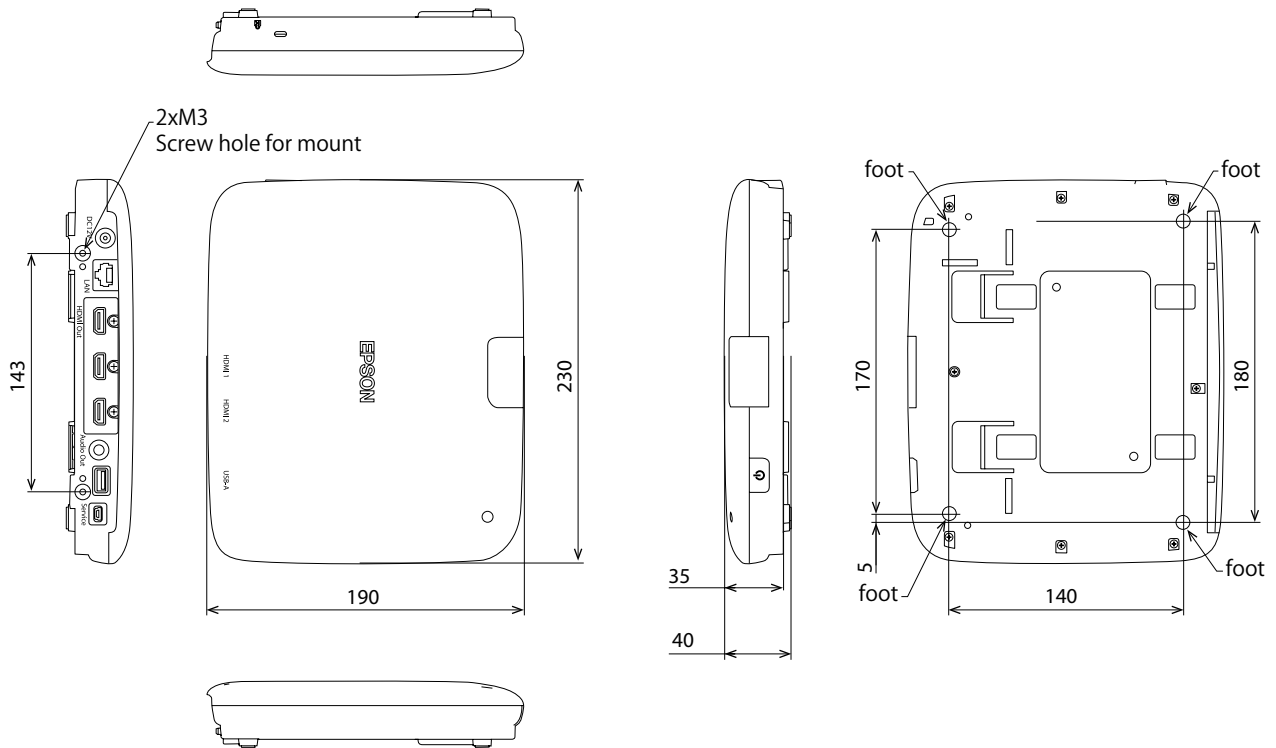


設置金具を使って天井に設置

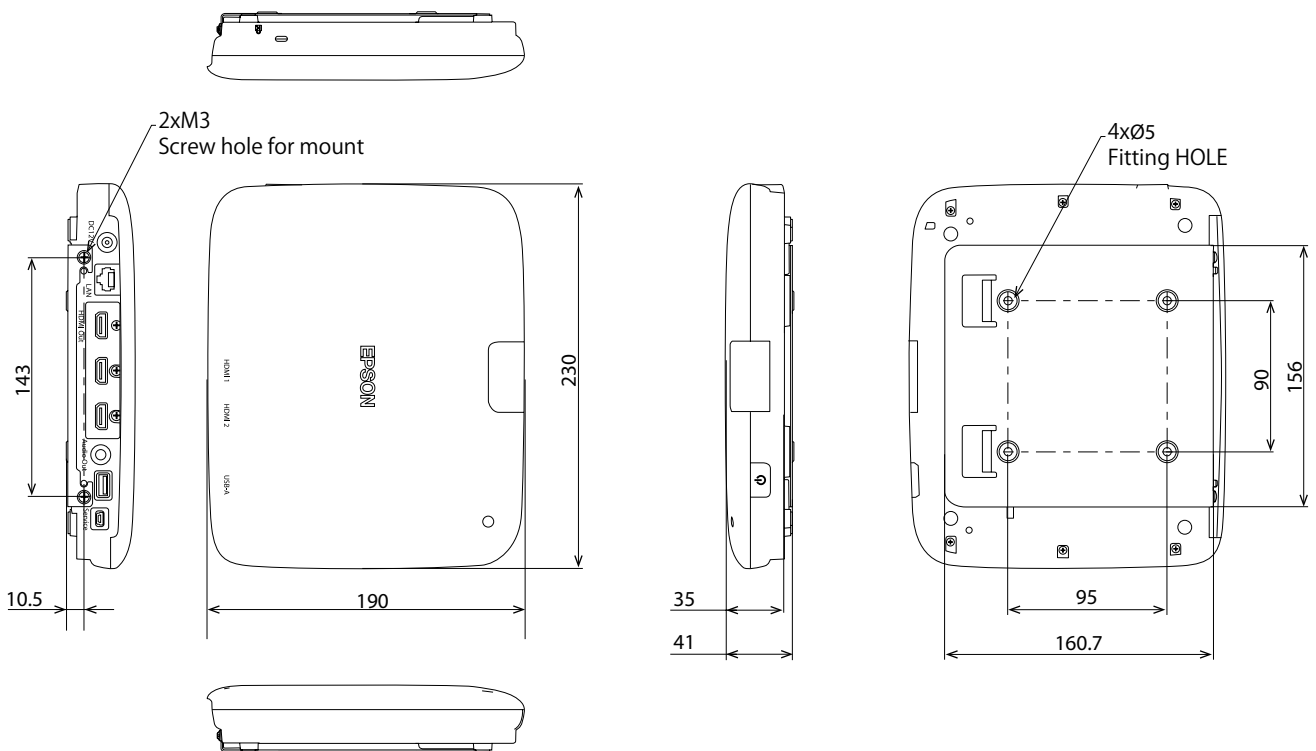


外形寸法図

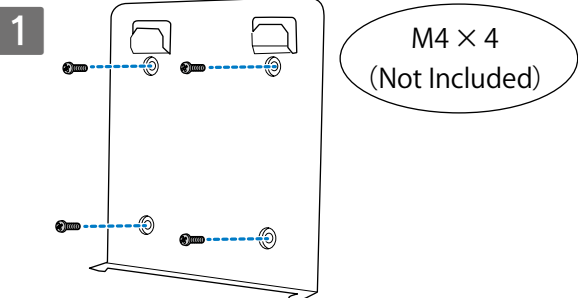
ベースユニット (単体)



ベースユニット (設置金具含む)

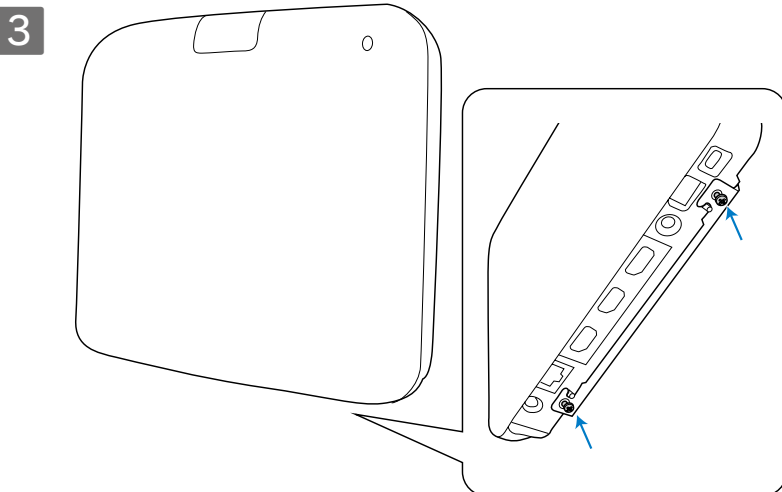
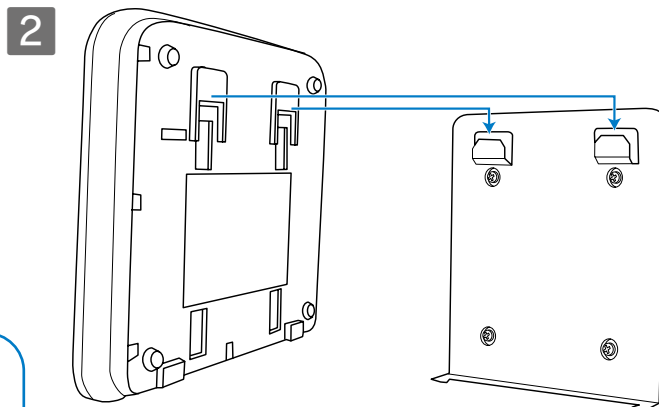


壁への取り付け手順



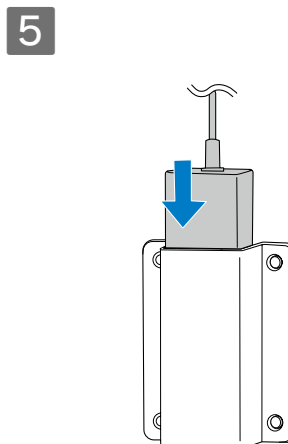
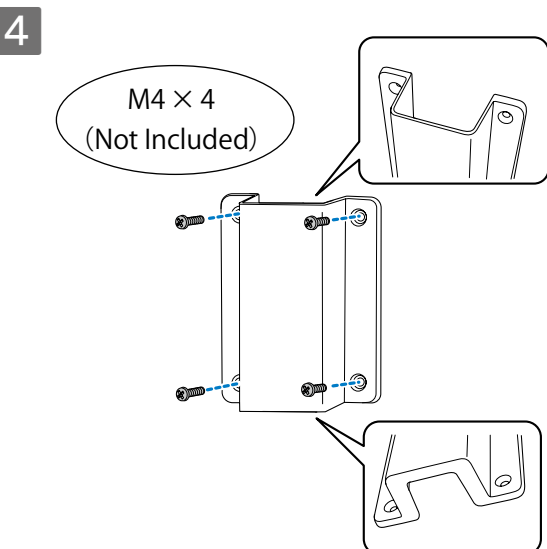
⚠ 警告

- 取り付け面に対してネジが斜めにならないように固定してください。
- 設置金具が確実に固定されていることを確認してください。
- 両面テープやマグネットで固定しないでください。

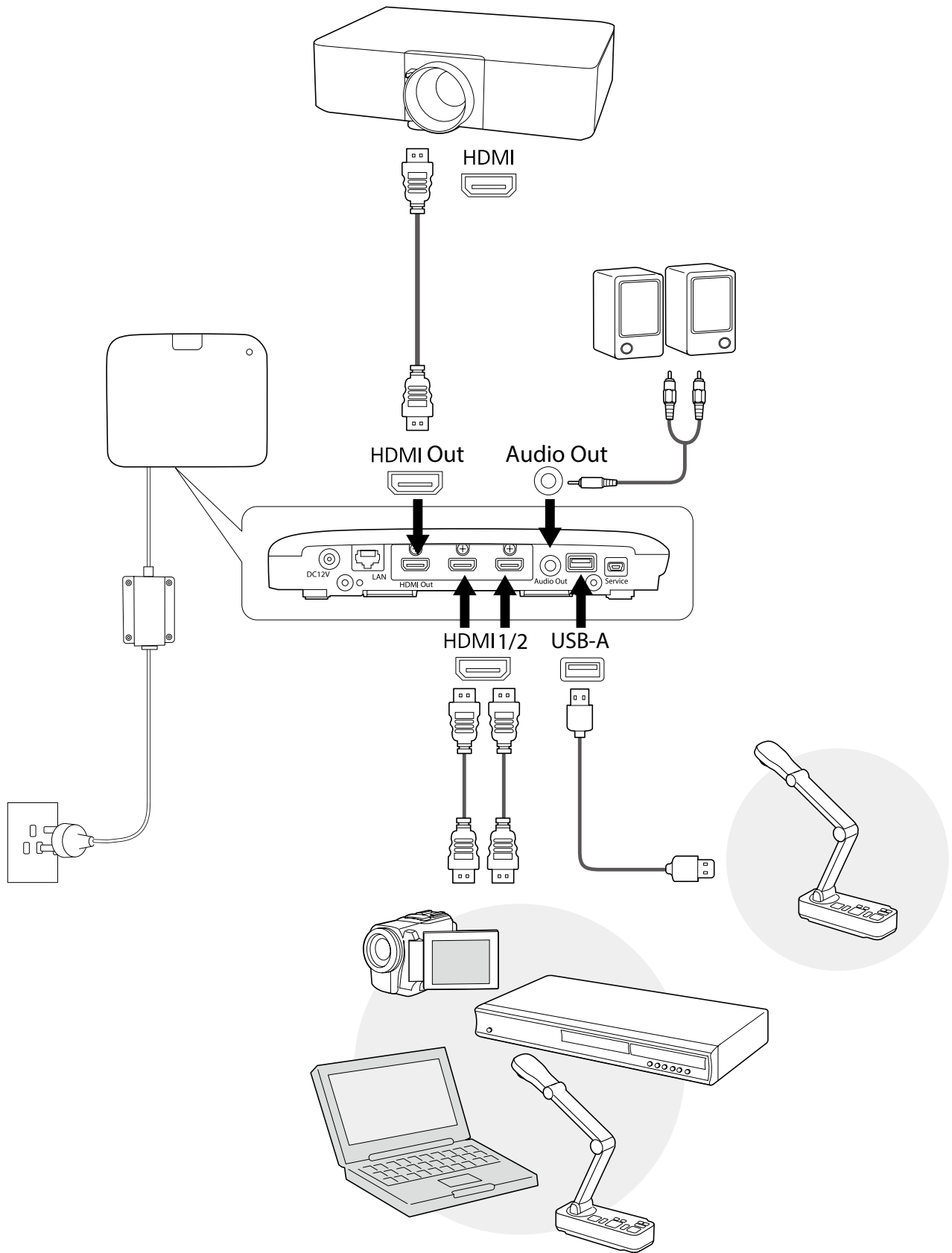


⚠ 警告

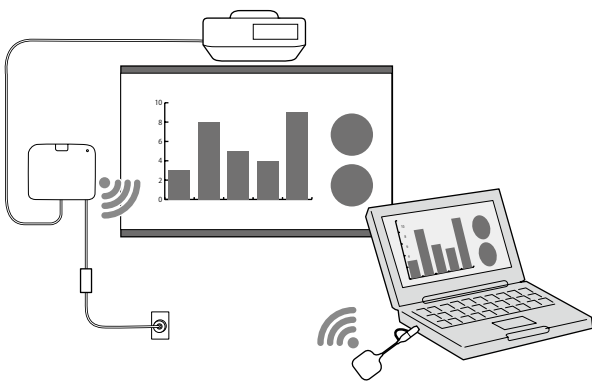
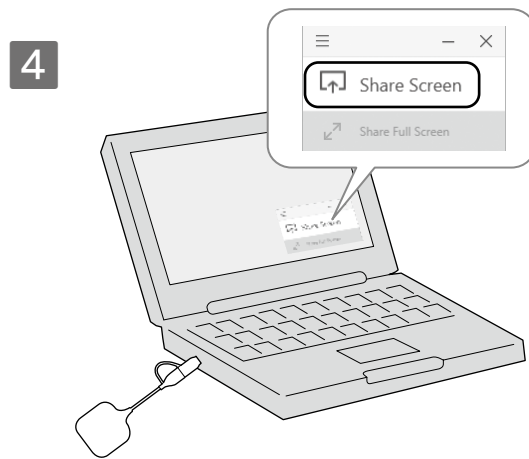
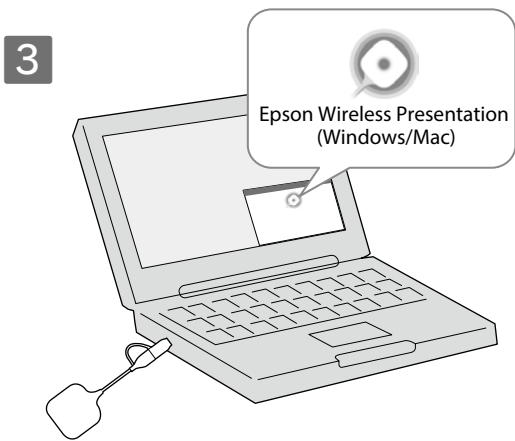
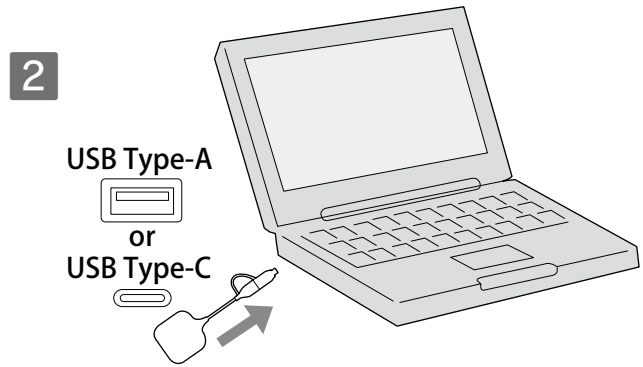
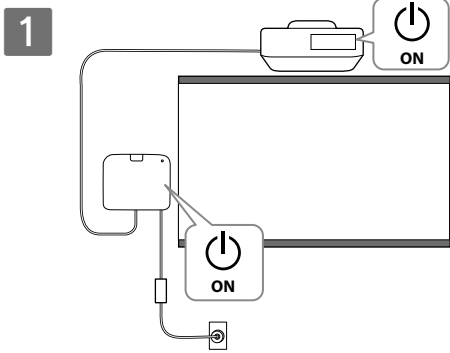
ベースユニットを押さえながら、ネジを確実に締めてください。

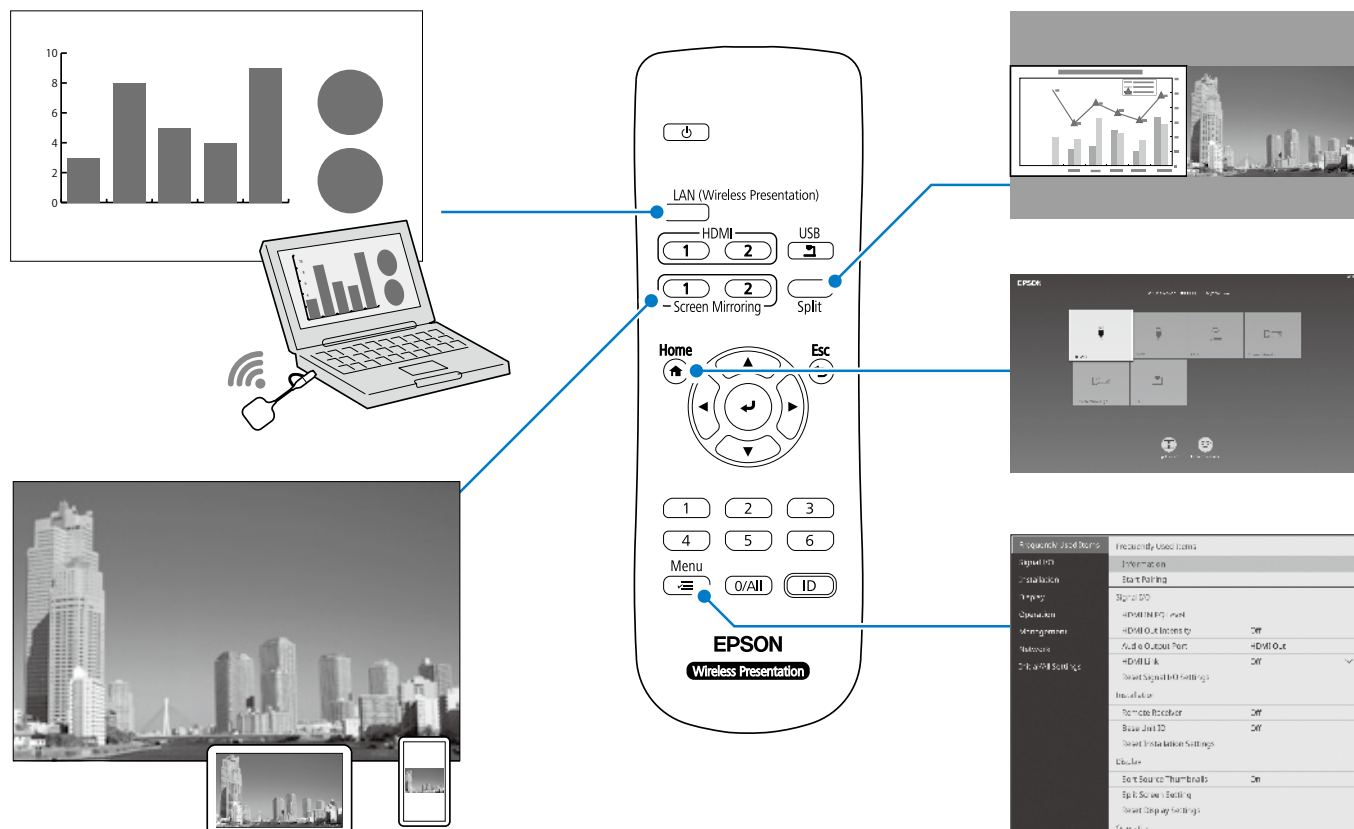


ケーブル類の接続



使用手順





仕様

ベースユニット (ELPBU01)

項目	仕様
電源 (AC アダプター)	100-240 VAC ± 10 % 50/60 Hz
電源 (PSAC30U-120L6)	12 VDC 2.5 A 30 W
定格消費電力 (100-120V エリア)	12 W
定格消費電力 (220-240V エリア)	12 W
待機時消費電力	[オートパワーオン] オン : 2.0 W [オートパワーオン] オフ : 0.3 W
動作温度範囲	0 ~ +40 °C (湿度 20 ~ 80 %, 結露しないこと)
保存温度範囲	-10 ~ +60 °C (湿度 10 ~ 90 %, 結露しないこと)
動作高度	0 ~ 3,000 m
外形サイズ	幅 230 × 高さ 35 × 奥行き 190 mm (突起部を含まず)
質量	約 1 kg

トランスミッター (ELPWT01)

項目	仕様
消費電力	5 VDC / 0.5 A
動作温度範囲	0 ~ +40 °C (湿度 20 ~ 80 %, 結露しないこと)
保存温度範囲	-20 ~ +70 °C (湿度 0 ~ 95 %, 結露しないこと)
動作高度	0 ~ 3,000 m
外形サイズ	幅 63.5 × 高さ 11 × 奥行き 175 mm (USB 変換アダプター含まず)
質量	約 53 g

詳しい使い方や困ったときの対処方法についてはホームページでご確認いただけます。



epson.jp/lcp/doc/

●エプソンのウェブサイト epson.jp

各種製品情報・ドライバ類の提供、サポート案内等のさまざまな情報を満載したエプソンのウェブサイトです。
エプソンなら購入後も安心。皆様からのお問い合わせの多い内容をFAQとして掲載しております。ぜひご利用ください。

FAQ epson.jp/faq/

●製品に関するご質問・ご相談先(プロジェクターインフォメーションセンター)

製品の操作方法・お取り扱い等、技術的な問い合わせに電話でお答えします。

050-3155-7010

◎上記電話番号をご利用できない場合は、042-503-1969へお問い合わせください。

●修理品送付・持ち込み依頼先

お買い上げの販売店様へお持ち込みいただくか、下記修理センターまで送付願います。

拠点名	所在地	電話番号
札幌修理センター	〒003-0021 札幌市白石区栄通4-2-7 エプソンサービス(株)	011-805-2886
松本修理センター	〒390-0863 松本市白坂2-4-14 エプソンサービス(株)	050-3155-7110
鳥取修理センター	〒689-1121 鳥取市南栄町26-1 エプソンリペア(株)	050-3155-7140
沖縄修理センター	〒900-0027 那覇市山下町5-21 グリーンビル山下町2F エプソンサービス(株)	098-852-1420

*修理について詳しくは、エプソンのウェブサイト epson.jp/support/ でご確認ください。

◎上記電話番号をご利用できない場合は、下記の電話番号へお問い合わせください。

・松本修理センター:0263-86-7660 ・鳥取修理センター:0857-77-2202

●引取修理サービス(ドアtoドアサービス)に関するお問い合わせ先

引取修理サービス(ドアtoドアサービス)とはお客様のご希望日に、ご指定の場所へ、指定業者が修理品をお引取りにお伺いし、修理完了後弊社からご自宅へお届けする有償サービスです。*梱包は業者が行います。

050-3155-7150

◎上記電話番号をご利用できない場合は、0263-86-9995へお問い合わせください。

*引取修理サービス(ドアtoドアサービス)について詳しくは、エプソンのウェブサイト epson.jp/support/ でご確認ください。

●修理に関するお問い合わせ・出張修理・保守契約のお申し込み先(エプソンサービスコールセンター)

050-3155-8600

◎上記電話番号をご利用できない場合は、042-511-2949へお問い合わせください。

●ショールーム

詳細はウェブサイト epson.jp/showroom/ でご確認ください。

● MyEPSON

エプソン製品をご愛用の方も、お持ちでない方も、エプソンに興味をお持ちの方への会員制情報提供サービスです。お客様にピッタリのおすすめ最新情報をお届けしたり、プリンタをもっと楽しくお使いいただくお手伝いをします。製品購入後のユーザー登録もカンタンです。さあ、今すぐアクセスして会員登録しよう。

インターネットでアクセス!

myepson.jp/

▶ カンタンな質問に答えて
会員登録。

●消耗品のご購入

お近くのエプソン商品取扱店及びエプソンダイレクト(epson.jp/shop/ または通話料無料 0120-545-101)でお買い求めください。

上記050で始まる電話番号はKDDI株式会社の電話サービスKDDI光ダイレクトを利用しています。
上記電話番号をご利用いただけない場合は、携帯電話またはNTTの固定電話(一般回線)からおかけいただくか、各◎印の電話番号におかけくださいますようお願いいたします。

本ページに記載の情報は予告無く変更になる場合がございます。あらかじめご了承ください。
最新の情報はエプソンのウェブサイト(epson.jp/support/)にてご確認ください。

エプソン販売 株式会社 〒160-8801 東京都新宿区新宿四丁目1番6号 JR新宿ミライナタワー 29階

セイコーエプソン 株式会社 〒392-8502 長野県諏訪市大和三丁目3番5号

液晶プロジェクター(B) 2019.06