



i3TOUCH X-ONE

Interactive Performance.

Das bisher leistungsstärkste High-End-i3TOUCH-Display. Das i3TOUCH X-ONE arbeitet schneller als jedes interaktive Display, das Sie bisher gesehen haben.

Der i3TOUCH X-ONE mit i3STUDIO verfügt über alles, was Sie brauchen. Mit der vorinstallierten i3STUDIO Software-Suite teilen Sie Inhalte, halten eine beeindruckende Präsentation, sammeln Ideen auf der unendlichen Leinwand in der Whiteboard-App oder kommentieren direkt im Browser oder Ihrer Präsentation. Wir haben an alles gedacht, damit Ihnen nichts fehlt.

Gehen Sie direkt zu den Dingen, die am wichtigsten sind. Android 11 ist für die Verwendung Ihres i3TOUCH X-ONE optimiert, wodurch Ihnen leistungsstarke Gerätesteu-erungen sowie einfachere und schnellere Möglichkeiten zur Erledigung Ihrer Aufgaben zur Verfügung stehen.

Unterstützt durch
Android 11

65"

75"

86"

i3TOUCH X-ONE

Entdecken Sie die Funktionen

Arbeiten Sie in der Geschwindigkeit Ihrer Gedanken.

Der i3TOUCH X-ONE hat die Leistungsfähigkeit und Geschwindigkeit, um mit Ihnen mitzuhalten. Mit Android 11 und 8 GB RAM, optimiert für die Verwendung mit Ihrem i3TOUCH Display, haben Sie leistungsstarke Gerätesteuern sowie einfachere und schnellere Möglichkeiten zum Präsentieren, Navigieren und vieles mehr direkt zur Hand.



Unglaubliches Toucherlebnis.

Ein natürliches Touch- und Schreiberlebnis steht bei uns an erster Stelle. Dank der Optical-Bonding-Technologie erreichen wir perfektes Schreibgefühl. Der Stift ist mit einem Radiergummi und einer Schreibspitze für bequemes, intuitives Schreiben ausgestattet.

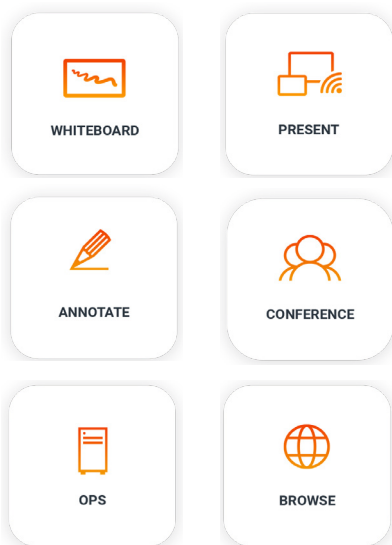
Flexible Anschlussmöglichkeiten.

Verwenden Sie die Lautsprecher und die Kamera des interaktiven Displays, indem Sie Ihren Laptop über ein USB-C-Kabel mit dem Bildschirm verbinden. Genießen Sie den Zugriff auf alle mit dem Display verbundenen Tools wie Webcam oder Mikrofon direkt von Ihrem Laptop aus.





i3STUDIO



Kostenlose Software enthalten.

Unsere interaktiven Displays verfügen über i3STUDIO – unserer **kostenlosen vorinstallierten** Software-Suite. i3STUDIO umfasst: **Whitboarding, Annotations-Funktion, drahtlose Präsentationen, Videokonferenz.**

i3STUDIO ermöglicht Ihnen den Zugriff auf Ihre Lieblings-Apps und Ihren Internetbrowser mit nur **einem** Klick auf der intuitiven Benutzeroberfläche. Durch die hochmoderne OTA-Plattform können Sie sicher sein, dass Ihr Gerät immer auf dem neuesten Stand der Firmware ist. All dies ist in i3STUDIO mit **lebenslangen kostenlosen Updates** enthalten.



Vollgepackt für großartige Leistungen

i3STUDIO basiert auf einer völlig neuen und zukunftsicheren technischen Architektur mit verbesserten Verwaltungsfunktionen, darunter: Benachrichtigungs- und Nachrichtensystem, integrierter Support und OTA-Updates.



Die beliebtesten Apps direkt zur Hand

Die Apps, auf die Sie sich täglich verlassen, sind im i3STORE verfügbar. In der gesicherten Umgebung können Sie Ihre Apps auf i3STUDIO durchsuchen, installieren, aktualisieren und verfolgen. PowerPoint, Word, Zoom, Digital Signage und mehr.



Kostenlose Aktualisierungen. Für immer

Für immer kostenlose automatische Updates. Keine Abonnementgebühren, problemlose Updates und ein nahtloser Aktualisierungsprozess – alles OTA (over-the-air). Sie verwenden immer die neueste Softwareversion, auch wenn Sie Ihr Gerät vor Jahren gekauft haben.

i3TOUCH X-ONE

Kompatible Produkte



i3RDM

Verwalten, warten und überwachen Sie Ihren Pool an interaktiven Displays von jedem Ort aus und zu jeder Zeit.



i3CAIR

Der Luftqualitätssensor i3CAIR überwacht die Luftqualität in Ihren Arbeitsräume oder Klassenzimmern und warnt Sie, wenn die Räume gelüftet werden müssen.



i3CAMERA PRO

4K-Videokonferenzkamera mit 120°-Weitwinkel, omnidirektionalem Mikrophon und Unterstützung bei schwachem Licht.

i3TOUCH X-ONE

Produkteigenschaften



Arbeitet schneller

Profitieren Sie von der fortschrittlichen Octa-Core-Android-Engine, denn je leistungsfähiger und aktueller Ihr Prozessor ist, desto schneller kann Ihr Display seine Aufgaben erledigen. Durch einen leistungsstärkeren Prozessor können Sie schneller arbeiten.



Multifunktionsstaste

Definieren Sie Ihre bevorzugten Aktionen auf einer Hardwaretaste. Sie können das Bild einfrieren, einen Screenshot erstellen, zu Ihrer bevorzugten Videoeingangsquelle wechseln und vieles mehr.



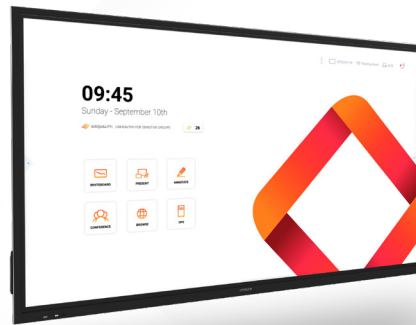
i3STUDIO

Unsere interaktiven Displays verfügen über i3STUDIO – unserer kostenlosen vorinstallierten Software-Suite. i3STUDIO bietet alles, was Sie für Ihre beste Unterrichtsstunde, Präsentation, Pitch oder Brainstorming-Sitzung benötigen. Begleiten Sie Ihre Zuhörer!



Nur ein Kabel

Verwenden Sie die Lautsprecher und die Kamera des interaktiven Displays, indem Sie Ihren Laptop über ein USB-C-Kabel mit dem Bildschirm verbinden. Es gibt sogar zwei USB-C-Eingänge. Einer für Audio, Video, Strom und Touch und einer für Audio, Video und Touch.



Raumfüllender Klang

Das fortschrittliche Audiosystem erzeugt einen lauten und vollen Klang, der den ganzen Raum ausfüllen kann. Bässe, Mitten und Höhen werden, dank des integrierten Subwoofer, souverän gemeistert. Genießen Sie einfach das Premium-Audio-Erlebnis während Ihrer Präsentation oder Videokonferenz.



Multitasking

Unterstützt den Split-Screen-Modus, sodass Sie zwei Apps gleichzeitig auf Ihrem i3TOUCH X-ONE nutzen können.



Verbesserte Klarheit

Optical Bonding bietet viele Vorteile, darunter verbesserte Klarheit und Sichtbarkeit, Robustheit, verbesserte Wärmeableitung und das genaueste Touch-Erlebnis.



Reduzierte Augenermüdung

Mit dem DC Dimming-Modus, einem Blaulichtfilter und einer Anti-Glare-Beschichtung bietet der i3TOUCH X-ONE ein erstklassiges Seherlebnis, das die Ermüdung der Augen enorm reduziert. Zertifiziert durch den TÜV Rheinland.

DISPLAY-EIGENSCHAFTEN

65"

75"

86"

	65"	75"	86"
Modellname	i3TOUCH X-ONE 65	i3TOUCH X-ONE 75	i3TOUCH X-ONE 86
Produktserie	i3TOUCH X-ONE Series - Interactive Digital Whiteboard Displays		
Product ID	10010312	10010313	10010314

DISPLAY SPEZIFIKATIONEN

Display Technologie	Liquid Crystal Display (LCD) mit DirectLED Backlight		
Panel-Typ	IPS-ADS		
Display Seitenverhältnis	16:9		
Display Native Auflösung	3840 x 2160 pixels - 4K Ultra High Definition		
Helligkeit (typisch)	400 cd/m ²		
Helligkeit (max.)	450 cd/m ²		
Kontrastverhältnis (typisch)	1200:1		
Dynamisches Kontrastverhältnis	4000:1		
Betrachtungswinkel	178° / 178°		
Farbtiefe	1,073 Milliarden Farben (10 bit)		
Reaktionszeit (typ.)	8 ms		
Bildwiederholungsrate	60 Hz (@ UHD)		
Pixelpitch	0.372 x 0.372 mm	0.429 x 0.429 mm	0.4935 x 0.4935 mm
Glas	2,7 mm gehärtetes Antireflex-Sicherheitsglas (MOHS 7)		
Lebensdauer (MTBF)	50.000 Stunden		
Panel-Glas-Verklebung	Optical Bonding (kein Air Gap)		
Sensor	Umgebungslichtsensor, Bewegungssensor		
Unterstützte Ausrichtung	Querformat		

ANSCHLUSSMÖGLICHKEITEN

Digitale Audio-Video-Eingänge	2x HDMI 2.0 incl CEC, ARC
	1x DisplayPort 1.2
Digitale Audio-Video-Datenports	1x USB 3.0 Typ C, inkl. PowerDelivery 60 W Aufladung, Alternate Mode DP und USB-Daten
	1x USB 3.0 Typ C, inkl. Alternate Mode DP und USB-Daten
Digitale Audio-Video-Ausgänge	1x HDMI 2.0
Digitaler Audio-Ausgang	1x S / PDIF Optisch
USB-Datenanschlüsse	2x USB 3.0 Typ A (Umschaltung per Touch-Eingabe)
	1x USB 3.0 Typ A (Android)
Integrierter OPS Steckplatz	OPS-PC-Steckplatz (JAE TX24-Anschluss) UHD
Steuereingang	COM DE-9 (RS-232 Standard)
Netzwerkonnktivität	2 x LAN: RJ-45-Anschluss (1000 Mbit / s)
	Wi-Fi 5 = 802.11ac
Analoger Audioausgang	1x Audio Jack 3.5 mm TRS

BETRIEBSPEZIFIKATIONEN

Betriebssystem	Android 11
Architektur	CPU : ARM A73 (4 cores) + A53 (4 cores)
	Taktrate: 2,8 GHz
	Kerne: 8
	GPU : Mali G52
	RAM : 8 GB DDR4
	ROM : 32 GB
Interaktiver Touch	Technologie: V-Sense Infrarot-Berührungserkennung
	Auflösung: 32768 x 32768
	Genauigkeit: 1 mm
	Reaktionszeit: < 10 ms
	Anschluss: 3x USB-B 3.0
	Verbindungsprotokoll: HID (Human Interface Device)
	Berührungspunkte: 40 gleichzeitige Multi-Touch-Punkte
Maximale Betriebsstunden	18 Stunden / Tag
Lautsprecher	2x 20 Watt
Subwoofer	15 Watt

PHYSIKALISCHE EIGENSCHAFTEN

Produktabmessungen	1518 x 905 x 115 mm	1740 x 1030 x 115 mm	1986 x 1169 x 115 mm
VESA Montagestandard	600x400	800x400	800x400
Produktgewicht (netto)	40 kg	51 kg	65 kg
Verpackungsabmessungen	1640 x 221 x 1036 mm	1859 x 227 x 1153 mm	2119 x 227 x 1270 mm
Bruttogewicht (inkl. Verpackung)	51 kg	67 kg	82 kg

GARANTIE

Standardgarantie	5 Jahre
Erweiterte Garantie	für Bildungseinrichtungen: 8 Jahre (nach Registrierung) für Unternehmen: 8 Jahre (käuflich zu erwerben)

ZUBEHÖR

inklusive	Benutzerhandbuch
	USB-C Kabel
	Fernbedienung
	HDMI-Kabel
	USB-Kabel
	2 x Passiver Stift
	Wandhalterung

VORSCHRIFTEN

Produkttypgenehmigung	CE, FCC
-----------------------	---------

SOFTWARE EIGENSCHAFTEN

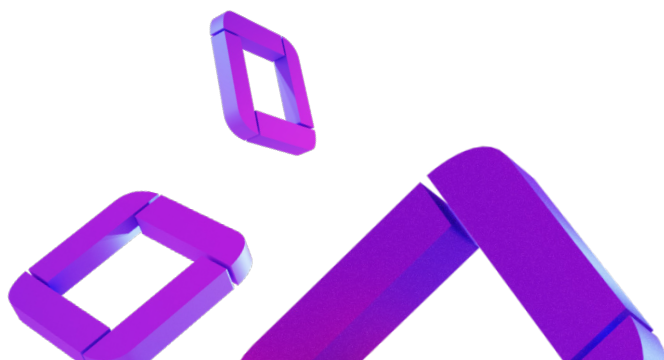
Benutzeroberfläche	i3STUDIO (Vollständig anpassbarer Launcher)
Whiteboarding Software	i3WHITEBOARD
Annotation Software	i3WHITEBOARD
Screencasting-Software	i3ALLSYNC Drahtlose Präsentations-App
Betriebssystem	Android 11
Update-Support	OTA (Over-the-Air)
Webbrowser	Chromium
Unterstützung	Apple Airplay & Google Chromecast
Konferenzen	Zoom, WebEx, oder browserbasiert
App Store	i3STORE (Möglichkeit, Apps herunterzuladen und zu installieren)
Ferngesteuerte Hilfe	Möglichkeit zur Fernunterstützung (erfordert i3RDM-Lizenz)

ELEKTRISCHE EIGENSCHAFTEN

Stromzufuhr	100 ~ 240 Volt – 50/60 Hz		
Energieverbrauch	133 Watt	150 Watt	168 Watt
Energiesparfunktionen	Automatische Helligkeitsanpassung durch Umgebungslichtsensor		

UMWELTBEDINGUNGEN

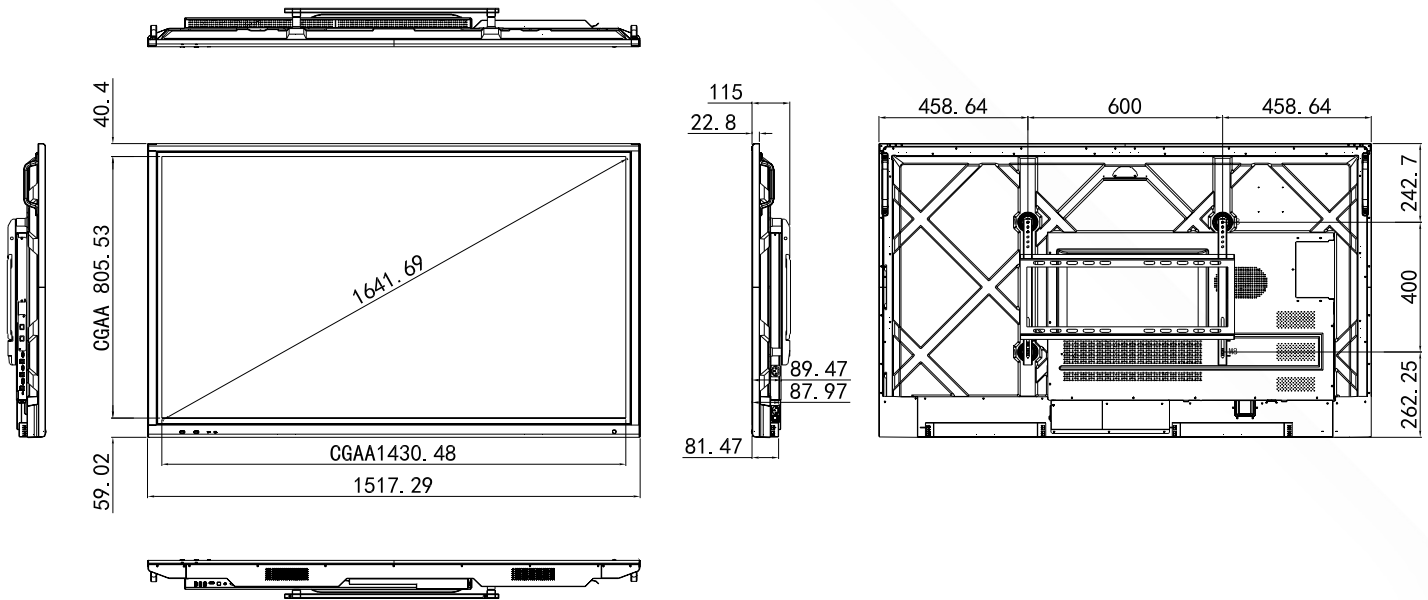
Betriebstemperatur	0° C to 40° C
Betriebsfeuchtigkeit	10% bis 90% relative Luftfeuchtigkeit nicht kondensierend
Lagertemperatur	5.000 Meter
Lagerfeuchtigkeit	-20° C to 40° C
Maximale Betriebshöhe	10% bis 90% relative Luftfeuchtigkeit nicht kondensierend



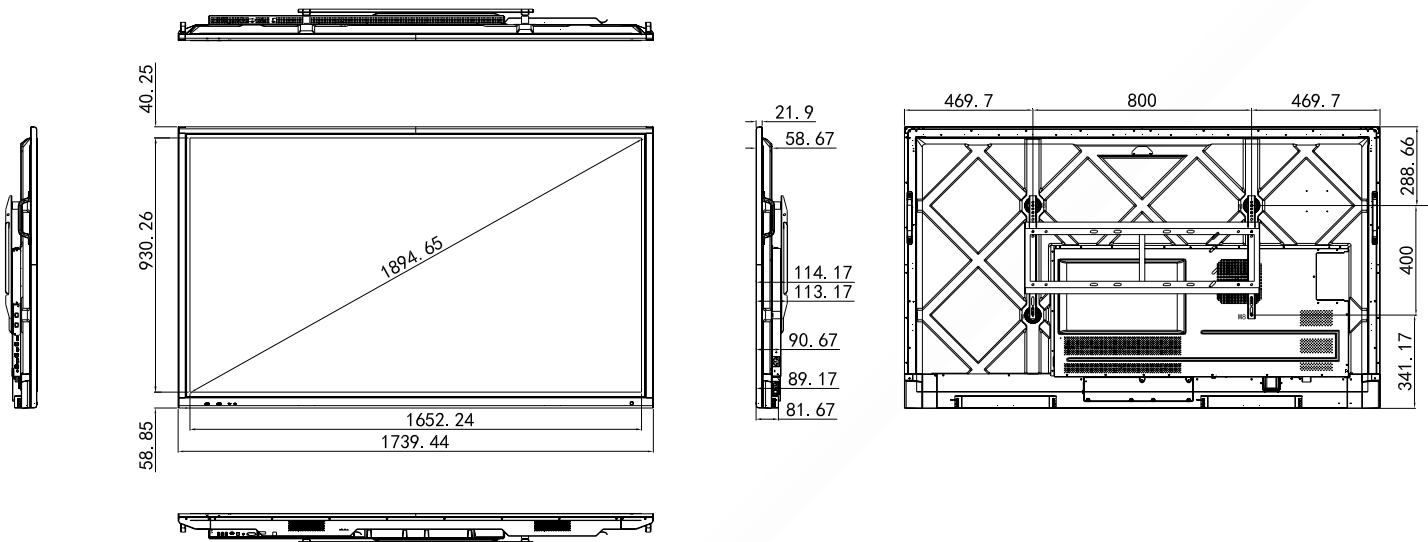
i3TOUCH X-ONE

Technische Zeichnungen

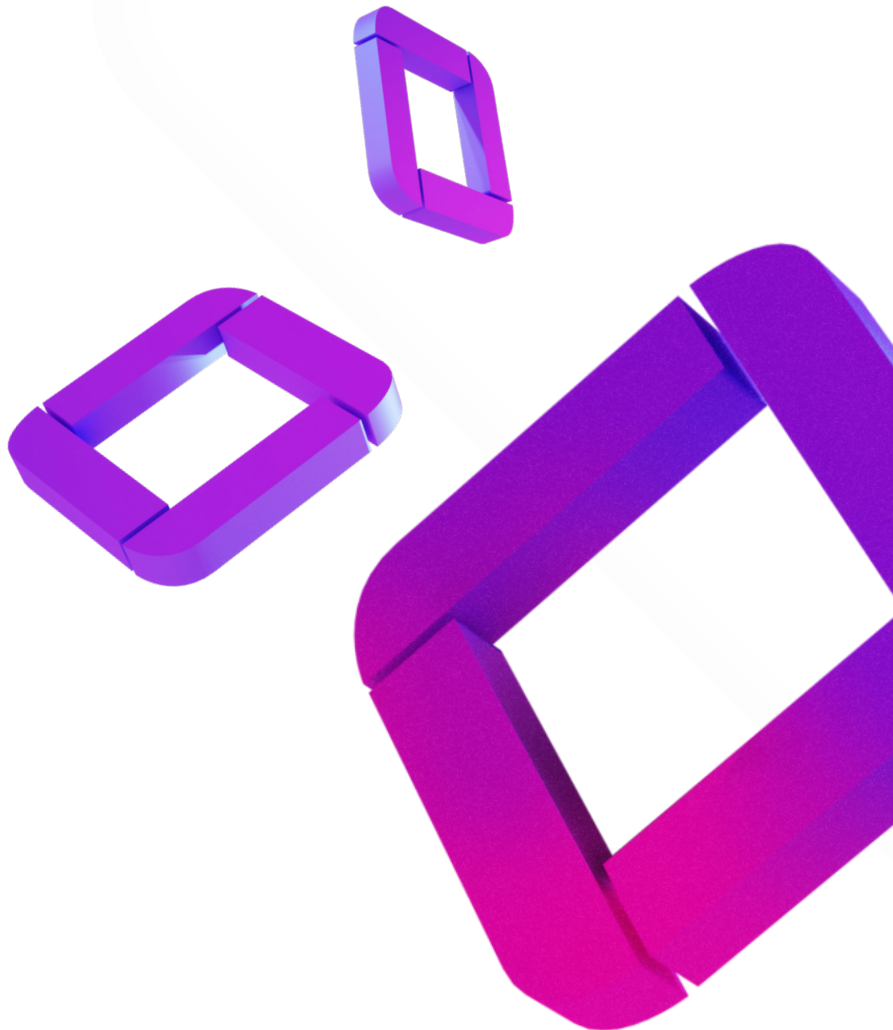
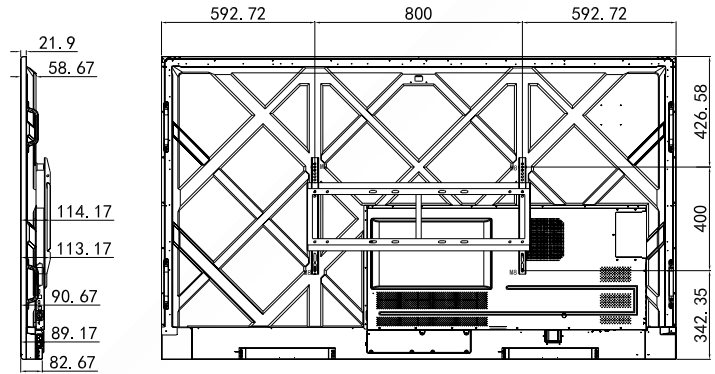
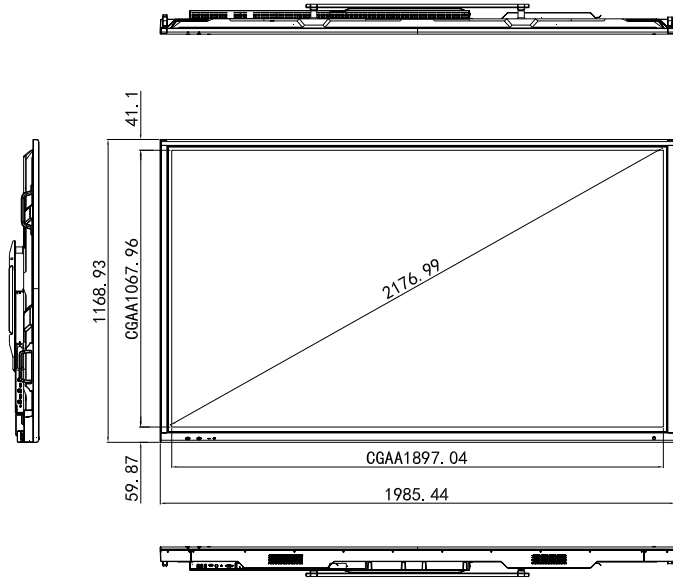
X-ONE 65"

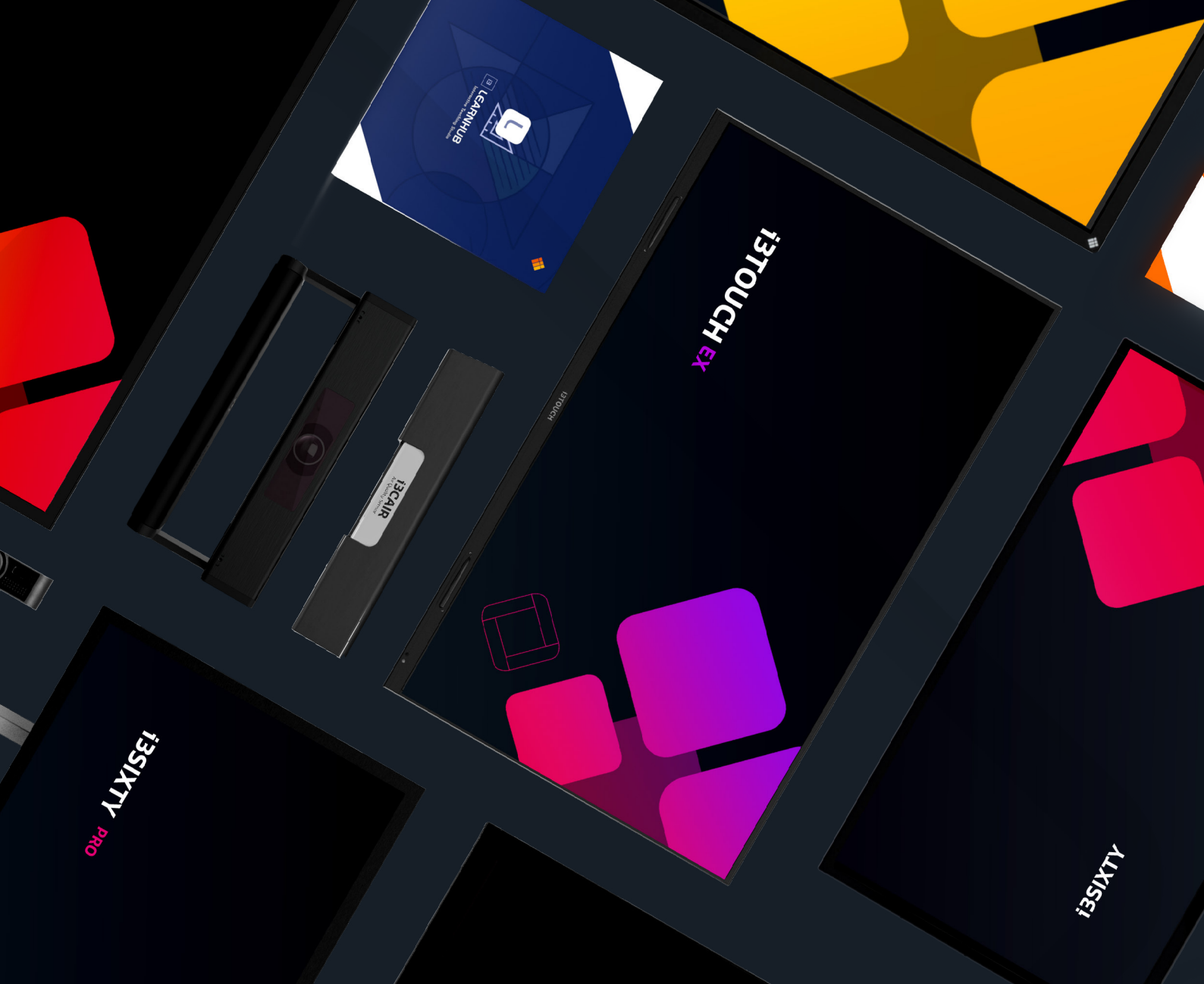


X-ONE 75"



X-ONE 86"





Sie möchten mehr erfahren?

i3-TECHNOLOGIES HQ

Kleine Schaluinweg 7
3290 Diest
Belgien

+32 56 31 34 15

info@i3-technologies.com



i3-TECHNOLOGIES