

Universal Tube Set Heavy Duty

Installation manual
Montage handleiding

UTS-HDI500TB

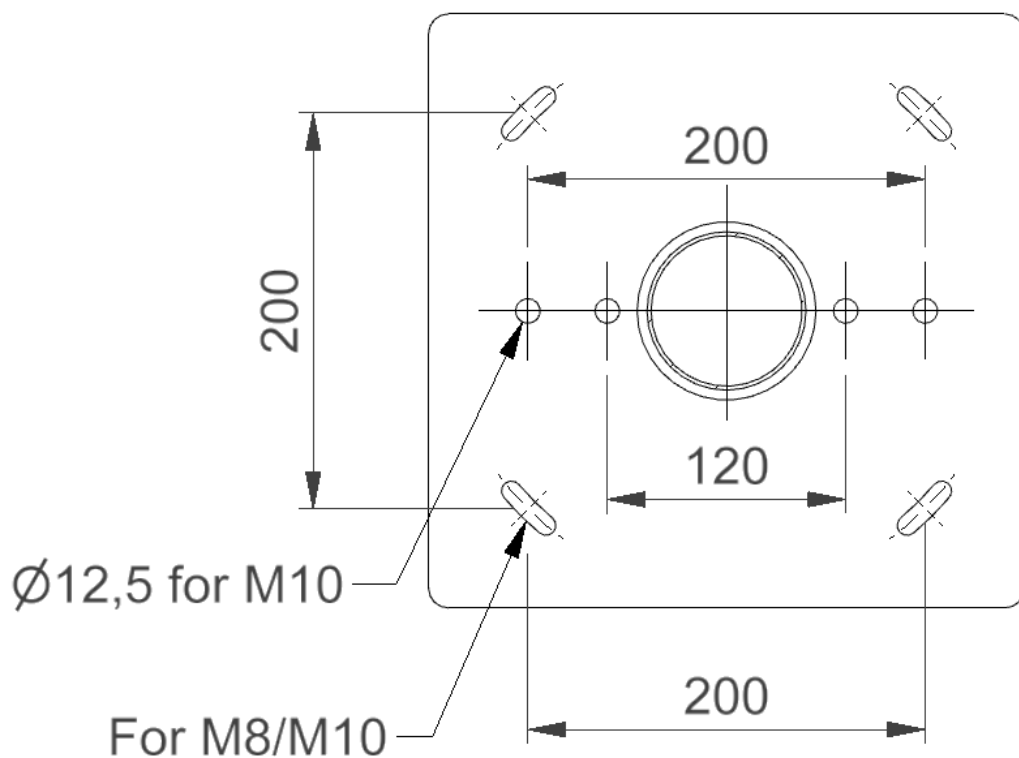


EN.

Mount the ceiling plate in desired place to ceiling, using bolt holes as shown.
(Fastening materials not included)

NL.

Monteer de plafondplaat op de gewenste positie tegen het plafond middels de boutgaten, zoals weergegeven. (Bevestiging materiaal niet inbegrepen)

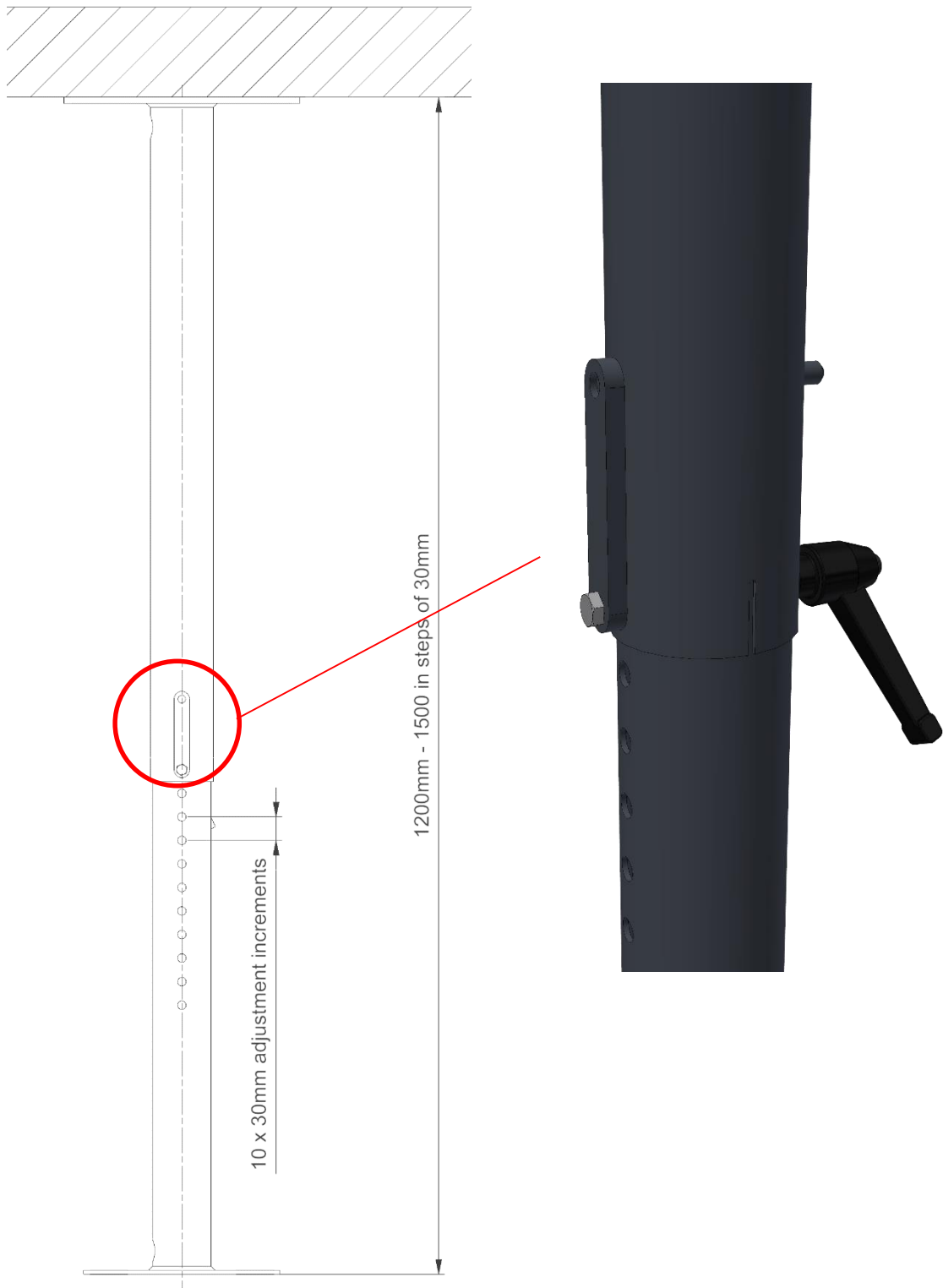


EN.

After mounting to ceiling, the height can be adjusted from 1200-1500mm in steps of 30mm. Loosen handle and remove locking pin. Set bottom tube to desired height and place locking pin. Fasten handle. Make sure locking pin goes through 2 holes!!

NL.

Na montage tegen het plafond, kan de totale hoogte worden aangepast van 1200-1500mm in stappen van 30mm. Maak de knevel los en verwijder de borging. Plaats onderste buis op gewenste hoogte en plaats borging terug. Draai knevel vast. Zorg ervoor dat de borging altijd door 2 gaten gaat!!

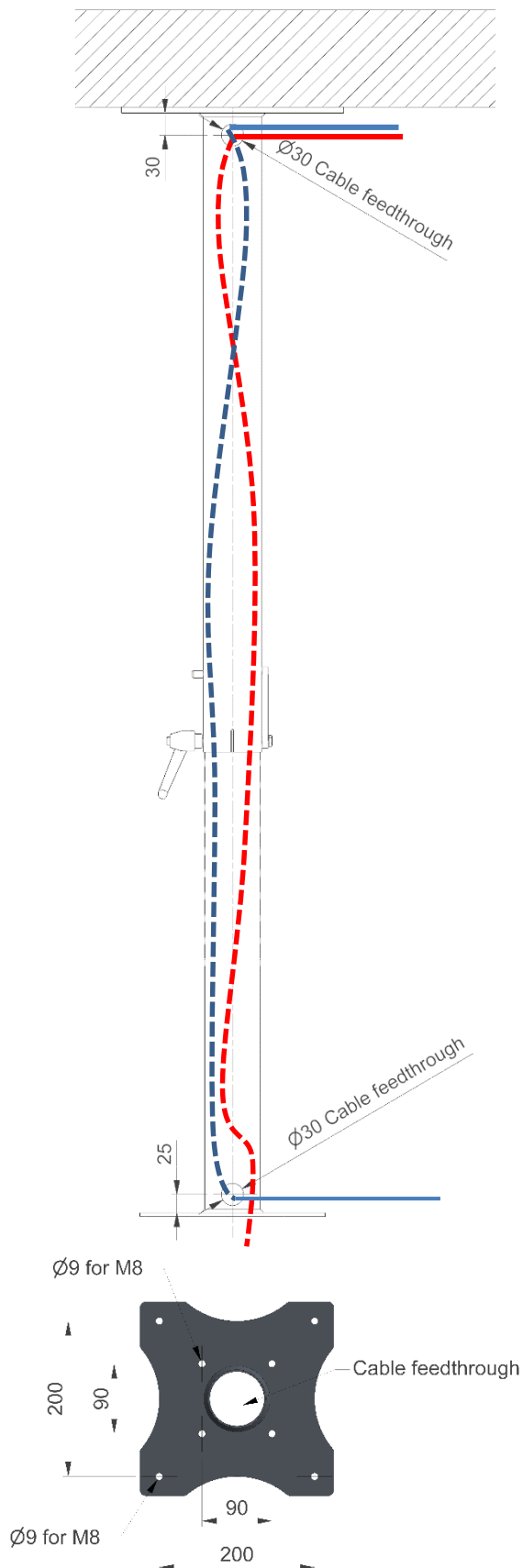


EN.

Cable feedthrough is possible as shown.

NL.

Kabeldoorvoer is mogelijk zoals weergegeven.

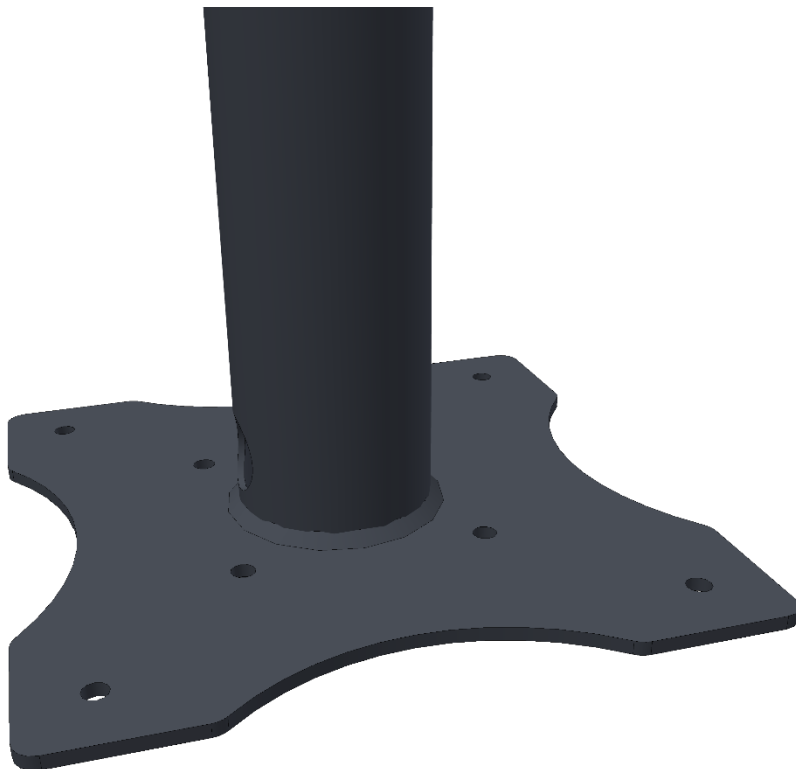
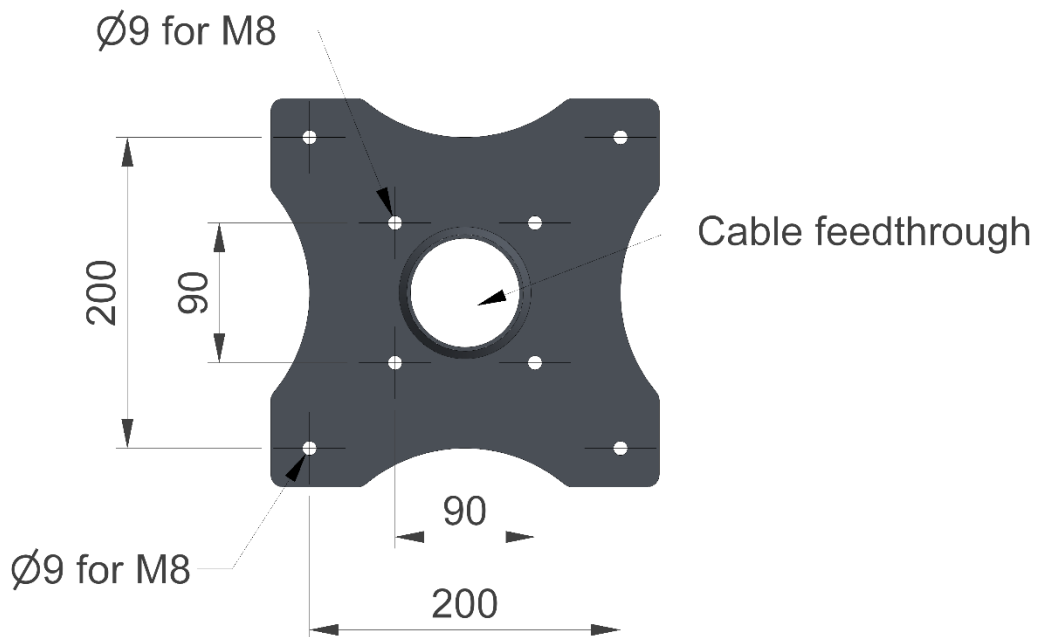


EN.

Mounting interface to other products. (4X M8x30 + 4X Washer + 4X Locknut)
Max load is 200kg.

NL.

Montage interface naar andere producten. (4X M8x30 + 4X ring + 4X borgmoer)
Max belasting is 200kg



Audipack's general conditions of sales and delivery apply to all of Audipack's deliveries. These conditions can be downloaded from Audipack's website, www.audipack.com, or will be sent by post on request.

Audipack liefert ausschließlich unter die allgemeine Verkauf- und Lieferungsbedingungen von Audipack. Diese Bedingungen sind zum downloaden verfügbar auf die Webseite von Audipack, www.audipack.com, oder werden Ihnen auf Anfrage per Post gesendet.

Alle leveringen geschieden uitsluitend volgens de Algemene Verkoop- en Leveringsvoorwaarden van Audipack. Een afschrift hiervan kunt u downloaden van de website van Audipack, www.audipack.com, of wordt u op aanvraag gestuurd per post.

Les conditions de vente et de livraison de Audipack s'appliquent à tous les livraisons de Audipack. Cette conditions sont disponible sur le site internet de Audipack, www.audipack.com, où seront envoyé par poste sur demande.

**AUDIPACK
Industriestraat 2-4
2751 GT Moerkapelle
The Netherlands**

Tel: +31(0)795931671

Fax: +31(0)795933115

Email: audipack@audipack.com

www.audipack.com

Audipack reserves the right to make changes in specifications and other information contained in this document without prior written notice. The information provided herein is subject to change without notice. In no event shall Audipack be liable for any incidental, special, indirect, or consequential damages whatsoever, including but not limited to lost profits, arising out of or related to this manual or the information contained herein, even if Audipack has been advised of, known, or should have known, the possibility of such damages.