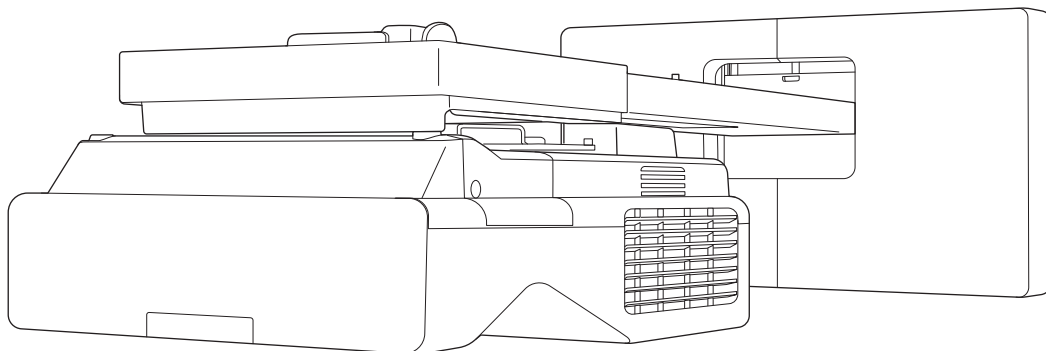


**EB-775F**  
**EB-770F**  
**EB-760W**  
**ELPMB62**

## Installationsanleitung



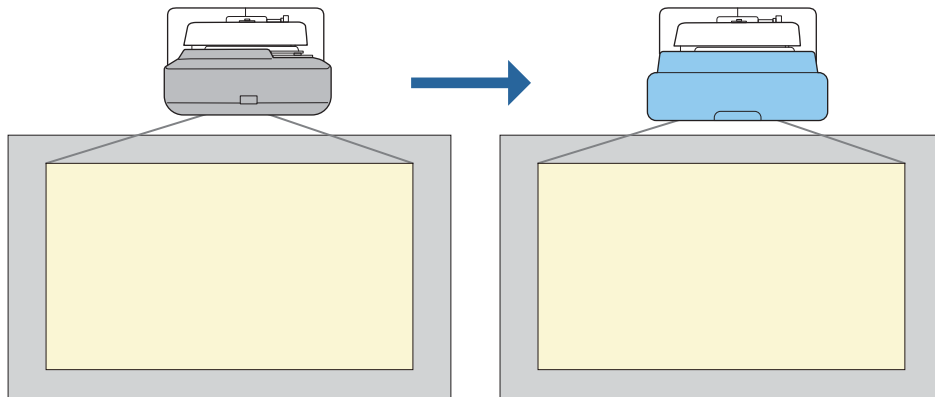
## Inhalt dieser Anleitung

Dieses Handbuch erläutert die Installation eines Projektors für extrem kurze Projektionsabstände (EB-775F/EB-770F/EB-760W) mit der Wandhalterung (ELPMB62).

Falls die Halterung nicht im Lieferumfang des Projektors enthalten ist, können Sie sie als Optionsartikel erwerben.

## Über Ersatzinstallationen

Sie können den aktuell installierten Projektor durch EB-775F/EB-770F/EB-760W ersetzen.



Stimmen Sie die Position des projizierten Bildes nach Auswechslung des Projektors ab.

### Bedingungen für Ersatzinstallationen

Prüfen Sie beim Ersetzen des Projektors, ob die folgenden Bedingungen erfüllt sind.

• Der installierte Projektor ist einer der Folgenden:

- |                     |                  |             |            |
|---------------------|------------------|-------------|------------|
| • BrightLink 485Wi  | • PowerLite 470  | • EB-485W   | • EB-470   |
| • BrightLink 485Wi+ | • PowerLite 480  | • EB-485We  | • EB-480   |
| • BrightLink 475Wi  | • EB-485Wi       | • EB-475W   | • EB-480e  |
| • BrightLink 475Wi+ | • EB-485Wie      | • EB-475We  | • EB-480i  |
| • BrightLink 480i   | • EB-475Wi       |             | • EB-470i  |
| • PowerLite 485W    | • EB-475Wie      |             |            |
| • PowerLite 475W    |                  |             |            |
| • BrightLink 595Wi  | • PowerLite 585W | • EB-595Wi  | • EB-585W  |
| • BrightLink 595Wi+ | • PowerLite 575W | • EB-595Wie | • EB-585We |
| • BrightLink 585Wi  | • PowerLite 580  | • EB-585Wi  | • EB-575W  |
| • BrightLink 585Wi+ | • PowerLite 570  | • EB-575Wi  | • EB-575We |
| • BrightLink 575Wi  |                  | • EB-575Wie | • EB-580   |
| • BrightLink 575Wi+ |                  |             | • EB-580e  |
|                     |                  |             | • EB-570   |
| • BrightLink 695Wi  | • PowerLite 685W | • EB-695Wi  | • EB-685W  |
| • BrightLink 695Wi+ | • PowerLite 675W | • EB-695Wie | • EB-675W  |
| • BrightLink 685Wi  | • PowerLite 680  | • EB-685Wi  | • EB-680   |
| • BrightLink 685Wi+ | • PowerLite 670  | • EB-680Wi  | • EB-680e  |
| • BrightLink 680Wi  |                  | • EB-675Wi  | • EB-670   |
| • BrightLink 675Wi  |                  |             |            |
| • BrightLink 675Wi+ |                  |             |            |

- EB-755F
- EB-750F
- EB-735Fi
- EB-735F
- EB-725Wi
- EB-725W
- EB-720
- Die installierte Wandhalterung ist eine der Folgenden:
  - ELPMB28
  - ELPMB43
  - ELPMB46
- Projektion bei einer Größe von 65 bis 100 Zoll
- Projektoren weisen gleiche Auflösung auf

## Beispielhafter Ablauf bei der Ersatzinstallation

Sie können den Projektor anhand des folgenden Ablaufs ersetzen. Die Halterung Ihres Projektors unterscheidet sich möglicherweise von den Abbildungen. Einzelheiten zum Handhaben und Anpassen der Halterung finden Sie in der *Installationsanleitung* des bereits installierten Projektors oder der Wandhalterung.

### 1 Den alten Projektor entfernen

- Die Abschlusskappe entfernen (bei Bedarf auch die Wandplattenabdeckung entfernen)
- Die Einstellereinheit von der Einstellungsplatte entfernen

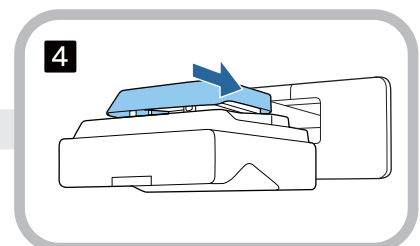
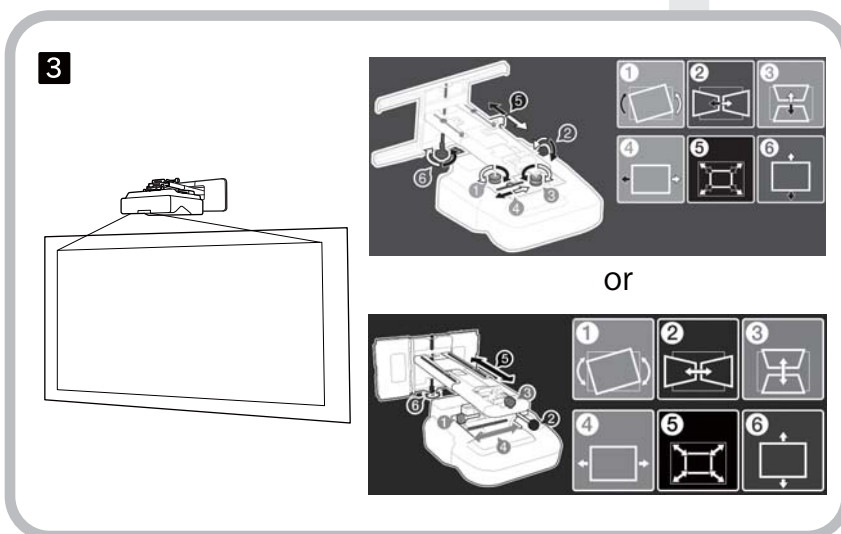
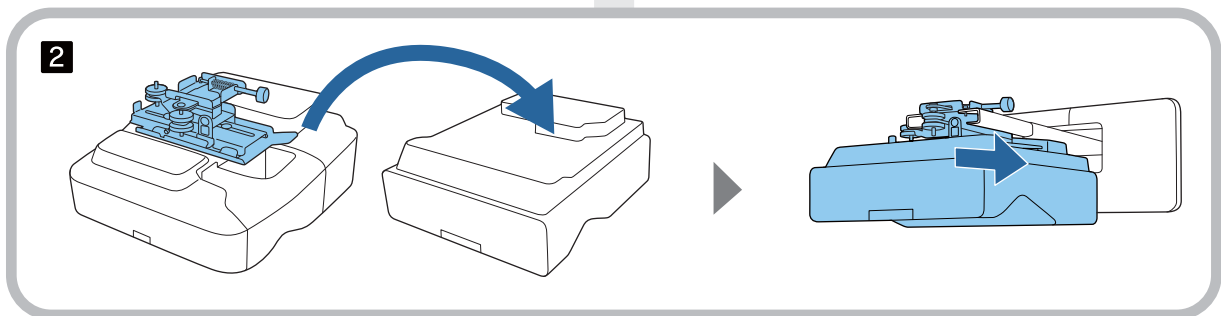
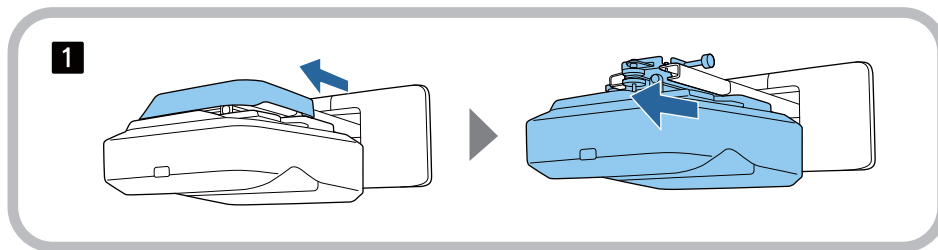
### 2 Den neuen Projektor installieren

- Die Einstellereinheit vom alten Projektor entfernen und am neuen Projektor anbringen
- Die Einstellereinheit an der Einstellungsplatte anbringen

### 3 Das Bild fein einstellen

Ein Bild projizieren und dabei die Position des Bildes mit dem Einstellrad an der Halterung und den Korrekturfunktionen des Projektors fein einstellen

### 4 Die Abschlusskappe anbringen



## Über diese Installationsanleitung

**Inhalt dieser Anleitung** ..... 1

**Über Ersatzinstallationen** ..... 2

Bedingungen für Ersatzinstallationen ..... 2

Beispielhafter Ablauf bei der Ersatzinstallation . . . 4

## Einleitung

**Sichere Verwendung des Produktes**  
..... 6

Sicherheitshinweise ..... 6

Erläuterung der Symbole ..... 6

**Verpackungsinhalt** ..... 7

Wandhalterung ..... 7

Haupthalterung ..... 7

Zubehör ..... 8

Benötigte Elemente ..... 9

**Abbildungen der Installationsabmessungen** ..... 10

## Wandhalterung installieren

**Warnhinweise zur Installation der Wandhalterung** ..... 11

**Warnhinweise zur Installationsposition der Wandhalterung** ..... 14

**Spezifikationen der Wandhalterung**  
..... 16

Äußere Abmessungen ..... 17

Einstellbereich ..... 20

Vertikaler Gleiter ..... 20

Horizontaler Gleiter ..... 20

Vorwärts-/Rückwärtsgleiter ..... 21

Mini-PC-Installationsplatte ..... 22

Installationszubehör ..... 22

**Installationsschritte für Wandmontage** ..... 23

Anbringen der Halterung ..... 24

Installationsposition ermitteln (Tabellen der Projektionsabstände) ..... 24

EB-775F/EB-770F ..... 27

EB-760W ..... 42

Einstelleinheit am Projektor anbringen ..... 50

Installation der Wandplatte an der Wand ..... 51

Einstellungsplatte an der Wandplatte anbringen ..... 53

Einstelleinheit an der Einstellungsplatte anbringen ..... 58

Peripheriegeräte anbringen ..... 59

Position des projizierten Bildes anpassen ..... 62

Vorbereitungen vor der Anpassung ..... 63

Mechanische Anpassung mit Einstellungsplatte-Installationsanleitung durchführen ..... 65

Mit den Projektormenüs anpassen ..... 68

Abdeckungen anbringen ..... 74

Befestigen eines Sicherheitskabels ..... 75

## Projektor einrichten

**Sammeleinrichtungsfunktion** ..... 77

Über ein USB-Flash-Laufwerk einrichten ..... 77

Einstellungen auf dem USB-Flash-Laufwerk speichern ..... 77

Gespeicherte Einstellungen auf andere Projektoren kopieren ..... 79

Durch Verbindung von Computer und Projektor über ein USB-Kabel einrichten ..... 80

Einstellungen auf einem Computer speichern ..... 80

Gespeicherte Einstellungen auf andere Projektoren kopieren ..... 81

Wenn die Einrichtung fehlschlägt ..... 82

**Mehrere Projektoren installieren (Mehrfachprojektion)** ..... 83

Projektor ID einstellen ..... 83

Bild in Mehrfachprojektion anpassen ..... 85

Bei Verwendung von EB-775F/EB-770F ..... 85

Bei Verwendung von EB-760W ..... 86

## Anhang

**Liste der Sicherheitssymbole** ..... 87

**Allgemeine Hinweise** ..... 91

# Sichere Verwendung des Produktes



Zu Ihrer Sicherheit sollten Sie alle Anweisungen in dieser Anleitung lesen, bevor Sie dieses Produkt verwenden. Unsachgemäße Handhabung aufgrund Nichtbeachtung der Anweisungen in dieser Anleitung könnte zu einer Beschädigung des Produktes oder zu Verletzungen oder Sachschäden führen. Halten Sie diese Installationsanleitung stets griffbereit, um ggf. später darauf zurückgreifen zu können.

Lesen Sie die *Bedienungsanleitung* und die *Sicherheitsanweisungen* zu Ihrem Projektor und befolgen Sie die Anweisungen in diesen Dokumenten.




## Sicherheitshinweise

Die Dokumentation und dieses Produkt nutzen graphische Symbole, die zeigen, wie dieses Produkt sicher zu verwenden ist.

Die Zeichen und ihre Bedeutung sind wie folgt. Stellen Sie sicher, dass Sie diese vollständig verstehen, bevor Sie die Anleitung lesen.

Symbol	Erklärung
 Warnung	Dieses Symbol verweist auf Informationen, deren Nichtbeachtung möglicherweise zu falscher Handhabung und somit zu Verletzungen oder sogar zum Tod führen kann.
 Achtung	Dieses Symbol verweist auf Informationen, deren Nichtbeachtung möglicherweise zu falscher Handhabung und somit zu Verletzungen oder Sachschäden führen kann.

## Erläuterung der Symbole

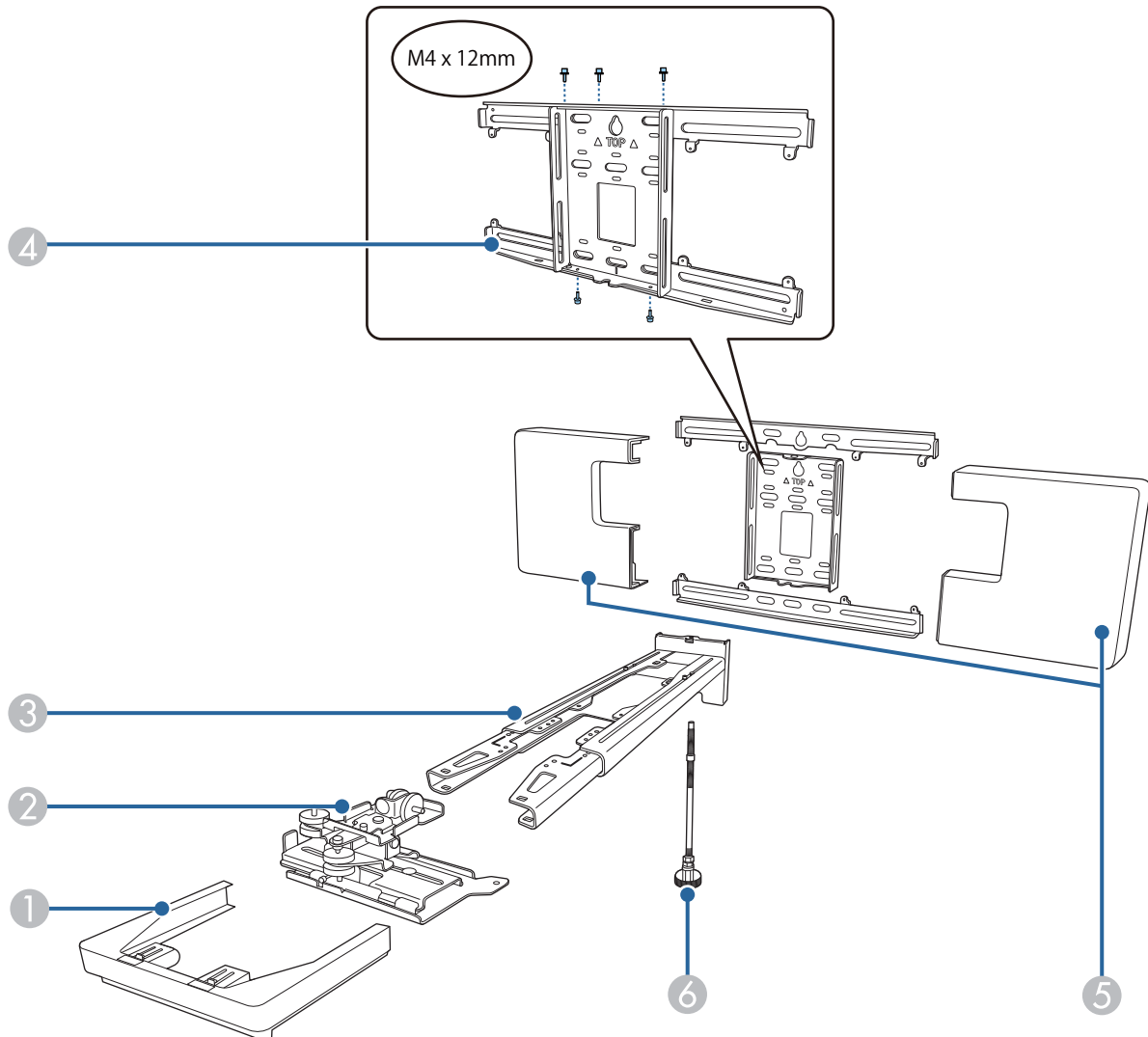
Symbole	Erklärung
	Dieses Symbol verweist auf eine zu unterlassende Handlung.
	Dieses Symbol verweist auf eine Handlung, die vorgenommen werden sollte.
	Dieses Symbol verweist auf zugehörige oder nützliche Informationen.

# Verpackungsinhalt

Stellen Sie vor Beginn der Installation sicher, dass alle benötigten Artikel vorhanden sind.

## Wandhalterung

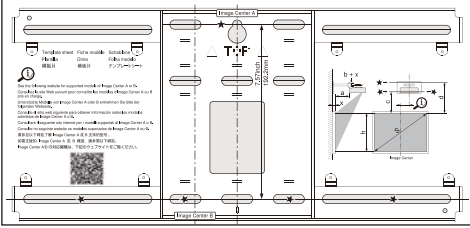
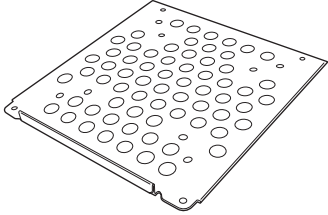


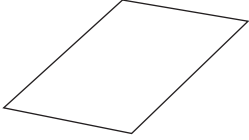
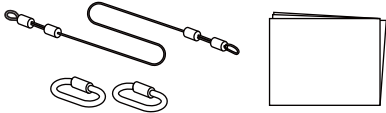

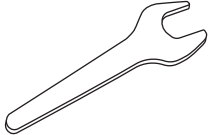

### Haupthalterung

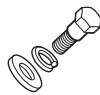
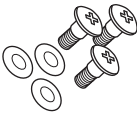



Nr.	Komponentenname
①	Abschlusskappe
②	Einstelleinheit
③	Einstellungsplatte
④	Wandplatte
⑤	Wandplattenabdeckung
⑥	Sechskantachse



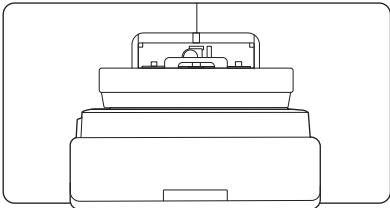
Zubehör

Teil	Name	Verwendung
	Schablone	Vor Befestigung der Wandplatte an der Wand anbringen und zum Bohren der benötigten Löcher verwenden.
	Mini-PC-Platte	Bei Installation eines Mini- oder Stick-PCs an der Wandplatte anbringen.
	Mini-PC-Gurt	PC bei Befestigung eines Mini- oder Stick-PCs, der nicht mit Schrauben befestigt werden kann, an der Platte sichern.
	Kabelbinder	Kabelüberlängen nach der Verkabelung sichern.
	Verdeckungsaufkleber	Über die Kerbe im Arm der Einstellungsplatte zur Abdeckung nach der Installation kleben.
	Sicherheitskabelset	Mit Wandhalterung und Projektor verbinden, damit der Projektor nicht herunterfällt. Weitere Einzelheiten finden Sie in der mit dem Sicherheitskabelset gelieferten Anleitung.
	Sechskantschlüssel (für M4)	-
	Schraubenschlüssel (Nr. 13 für M6)	-
	M4 x 12 mm Innensechskantschraube mit Unterlegscheibe/Federscheibe (x 13)	<ul style="list-style-type: none"> <li>• Wandplatte wie in <a href="#">S.7</a> abgebildet montieren (x 5)</li> <li>• Einstellereinheit am Projektor sichern (x 4)</li> <li>• Einstellereinheit an der Einstellungsplatte sichern (x 4)</li> </ul>

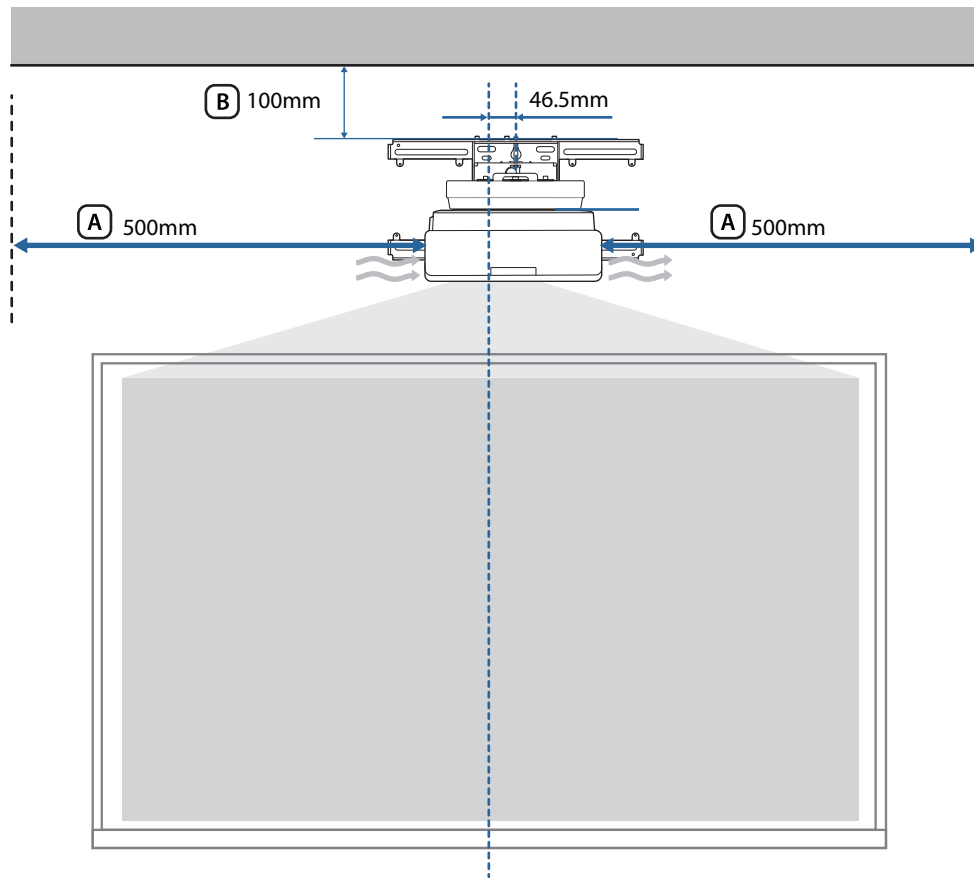
Teil	Name	Verwendung
	M6 x 20 mm Sechskant-Schulter-schraube mit Unterlegscheibe/Federscheibe (x 1)	Sichern Sie die Einstellungsplatte an der Wandplatte.
	M6 x 20 mm Kreuzschlitz-Schulter-schrauben mit Plastik-Unterlegscheiben (x 3)	
	M3 x 6 mm Kreuzschlitz-Schulter-schrauben (x 4)	Sichern Sie die Mini-PC-Platte an der Wandplatte.

## Benötigte Elemente

Neben den mitgelieferten Elementen brauchen Sie auch die folgenden Schrauben und Werkzeuge.

Relevante Teile	Benötigte Elemente
	<p>Für die Wandhalterung</p> <ul style="list-style-type: none"> <li>• Ankerschrauben (M10 oder 3/8 in x 60 mm) (zur Befestigung der Wandplatte: mindestens x 4)</li> <li>• M10-Schraube (zur temporären Befestigung der Wandplatte: x 1)</li> <li>• 17-mm-Knarrenschlüssel (zum Einstellen der Sechskantachse)</li> <li>• Kabel zum Anschließen an den Projektor</li> <li>• Geräte wie etwa Mini-PCs</li> </ul>

## Abbildungen der Installationsabmessungen






### Achtung














Stellen Sie bei Installation des Projektors sicher, dass sich ein Abstand zwischen Wand sowie Zuluft- und Abluftöffnungen des Projektors befindet. (Siehe Abbildung (A) oben)














Ein Abstand von circa 100 cm zwischen der Decke und der Oberseite der Wandplatte vereinfacht das Installieren und Entfernen des Projektors. (Siehe Abbildung (B) oben)






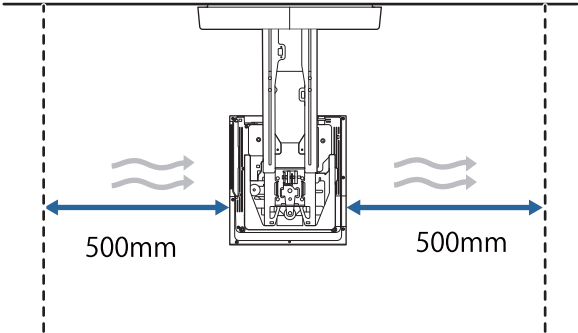


## Warnhinweise zur Installation der Wandhalterung


 Warnung	
<p>Die Wandhalterung ist ausschließlich für die Wandmontage des Projektors vorgesehen. Wenn ein anderer Gegenstand als ein Projektor montiert wird, kann das Gewicht möglicherweise Schäden verursachen.</p> <p>Falls dieses Produkt herunterfällt, kann es (lebensgefährliche) Verletzungen verursachen.</p>	
<p>Die Installationsarbeiten (Wandinstallation) sollten von qualifiziertem Fachpersonal mit den erforderlichen technischen Fachkenntnissen ausgeführt werden. Bei unvollständiger oder falscher Installation kann das Produkt herunterfallen und Verletzungen oder Sachschäden verursachen.</p>	
<p>Befolgen Sie zur Installation der Wandhalterung die Schritte in dieser Anleitung und achten Sie auf die Nutzung der in dieser Anleitung angegebenen Schrauben und Bolzen.</p> <p>Bei Nichtbeachtung der Anweisungen könnte das Produkt herunterfallen und Verletzungen oder einen Unfall verursachen.</p>	
<p>Gehen Sie vorsichtig mit dem Netzkabel um.</p> <p>Falsche Handhabung könnte zu einem Brand oder Stromschlag führen. Halten Sie beim Umgang mit dem Netzkabel die folgenden Vorsichtsmaßnahmen ein:</p> <ul style="list-style-type: none"> <li>• Fassen Sie den Stecker nicht mit nassen Händen an.</li> <li>• Verwenden Sie kein beschädigtes oder verändertes Netzkabel.</li> <li>• Ziehen Sie nicht zu stark am Netzkabel, wenn Sie es durch die Einstellungsplatte führen.</li> </ul>	
<p>Bringen Sie die Einstellungsplatte nicht an Stellen an, an denen sie Schwingungen oder Stößen ausgesetzt ist.</p> <p>Dies könnte den Projektor oder die Montagefläche beschädigen. Falls dieses Produkt herunterfällt, kann es (lebensgefährliche) Verletzungen verursachen.</p>	
<p>Führen Sie die Installation an einer Wand so aus, dass diese das Gewicht von Projektor und Wandhalterung tragen und horizontalen Vibrationen standhalten kann. Verwenden Sie Muttern und Schrauben (M10 oder 3/8 in x 60 mm).</p> <p>Bei Muttern und Schrauben, die kleiner als M10 oder 3/8 in x 60 mm sind, könnte die Einstellungsplatte herunterfallen. Epson übernimmt keine Verantwortung für Schäden oder Verletzungen aufgrund unzureichender Wandstärke oder falscher Installation.</p>	
<p>Die Installationsarbeiten sollten von mindestens zwei qualifizierten Servicetechnikern ausgeführt werden. Falls Sie während der Installation Schrauben lösen müssen, achten Sie darauf, dieses Produkt nicht fallen zu lassen.</p> <p>Falls dieses Produkt herunterfällt, kann es (lebensgefährliche) Verletzungen verursachen.</p>	
<p>Bei Installation dieses Produkts an einer Wand muss die Wand stark genug sein, um Projektor und Wandhalterung zu halten.</p> <p>Dieses Produkt sollte an einer Betonwand angebracht werden.</p> <p>Das maximale kombinierte Gewicht aus Projektor und Wandhalterung beträgt etwa 15,1 kg (ohne Kabel).</p> <p>Prüfen Sie die Wandstärke, bevor Sie dieses Produkt an die Wand montieren. Falls die Wand nicht stark genug ist, verstärken Sie sie vor der Installation.</p>	

 <b>Warnung</b>	
<p>Prüfen Sie die Einstellungsplatte regelmäßig auf beschädigte Teile oder lockere Schrauben. Sind Teile beschädigt, verwenden Sie die Einstellungsplatte auf keinen Fall weiter. Falls dieses Produkt herunterfällt, kann es (lebensgefährliche) Verletzungen verursachen.</p>	
<p>Demontieren oder verändern Sie dieses Produkt nicht. Es befinden sich zahlreiche Hochspannungspunkte im Inneren des Produktes, die Brände, Stromschläge und Unfälle verursachen können.</p>	
<p>Hängen Sie sich nicht an dieses Produkt. Hängen Sie keine schweren Gegenstände an dieses Produkt. Falls dieses Produkt herunterfällt, kann es (lebensgefährliche) Verletzungen verursachen.</p>	
<p>Verwenden Sie keine Klebstoffe, Schmiermittel oder Öle, um die Wandhalterung anzubringen oder zu justieren. Wenn Sie Klebstoffe verwenden, um Schrauben zu fixieren, oder Schmiermittel oder Öle an den Befestigungsteilen der Gleitplatte des Projektors verwenden, können sich im Gehäuse Risse bilden, die zum Herunterfallen des Projektors, und damit zu ernsthaften Verletzungen oder Sachschäden, führen können.</p>	
<p>Ziehen Sie alle Schrauben nach dem Einstellen fest an. Anderenfalls kann das Produkt herunterfallen und Verletzungen oder Sachschäden verursachen.</p>	
<p>Lösen Sie die Schrauben und Muttern nach der Installation niemals. Überprüfen Sie regelmäßig, ob sich die Schrauben gelockert haben. Ist dies der Fall, ziehen Sie die betroffenen Schrauben fest an. Anderenfalls kann das Produkt herunterfallen und Verletzungen oder Sachschäden verursachen.</p>	
<p>Führen Sie die Kabel so, dass es nicht zu einer gegenseitigen Behinderung mit den Muttern oder Schrauben kommt. Falsche Handhabung der Kabel könnte zu einem Brand oder Stromschlag führen.</p>	
<p>Blicken Sie beim Einschalten des Projektors nicht in das Projektionsfenster. Dies kann aufgrund des intensiven abgestrahlten Lichts die Augen schädigen. Seien Sie besonders in Anwesenheit von Kindern achtsam. Achten Sie darauf, dass niemand in das Projektionsfenster blickt, wenn Sie den Projektor mittels Fernbedienung aus der Ferne einschalten.</p>	
<p>Platzieren Sie bei Verwendung des Projektors weder irgendwelche Gegenstände noch Ihre Hände in der Nähe des Projektionsfensters. Dieser Bereich ist gefährlich, da er aufgrund des konzentrierten Projektionslichts sehr heiß werden kann.</p>	
<p>Verwenden Sie den Projektor nicht an Orten mit brennbaren oder explosiven Gasen. Hohe Temperaturen innerhalb des Projektors können ein Entzünden und damit einen Brand verursachen.</p>	
<p>Der Projektor sollte nur von qualifiziertem Fachpersonal demontiert oder wieder installiert werden. Das gilt auch für Wartungs- und Reparaturarbeiten. Anweisungen zu Wartung und Reparaturen finden Sie in der <i>Bedienungsanleitung</i> Ihres Projektors.</p>	
<p>Falls Probleme mit diesem Produkt auftreten, trennen Sie umgehend die Kabel vom Produkt und wenden sich an Ihren örtlichen Händler oder das nächstgelegene Epson-Kundencenter. Wird die Nutzung eines unnormal arbeitenden Produktes fortgesetzt, können Brände, Stromschläge und Augenschäden auftreten.</p>	

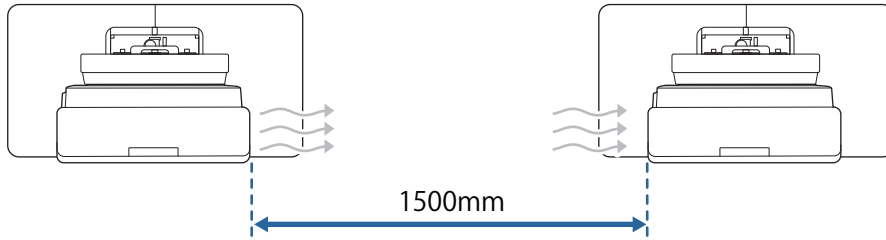
 <b>Warnung</b>	
<p>Am Projektor befinden sich Laserwarnetiketten.</p> <p>Blicken Sie bei der Projektion nicht in den aus dem Projektionsfenster austretenden Laserstrahl. (Erfüllt IEC/EN60825-1:2014)</p> 	
<p>Öffnen Sie niemals das Gehäuse des Projektors.</p> <p>Elektrische Spannungen im Inneren des Projektors können schwere Verletzungen verursachen.</p>	
<p>Blicken Sie nicht direkt in die Lichtquelle des Projektors.</p> <p>Dieses Produkt emittiert möglicherweise gefährliche optische Strahlung. Diese könnte die Augen verletzen.</p>	
 <b>Achtung</b>	
<p>Bringen Sie dieses Produkt nicht an einem Ort an, an dem die Betriebstemperatur des Projektors überstiegen werden könnte.</p> <p>Dies könnte zu Beschädigungen am Projektor führen.</p>	
<p>Bringen Sie dieses Produkt an einem staub- und feuchtigkeitsfreien Ort an, um eine Verunreinigung von Objektiv oder optischen Bauteilen zu vermeiden.</p>	
<p>Wenden Sie beim Justieren dieses Produkts keine übermäßige Kraft auf.</p> <p>Das Produkt könnte brechen und zu Verletzungen führen.</p>	
<p>Dieser Projektor ist ein Laserprodukt der Klasse 1, das mit der internationalen Norm IEC/EN60825-1: 2014 für Laser übereinstimmt.</p>	
<p>Demontieren Sie den Projektor nicht, wenn Sie ihn entsorgen.</p> <p>Entsorgen Sie ihn entsprechend Ihren örtlichen oder nationalen Gesetzen und Vorschriften.</p>	

## Warnhinweise zur Installationsposition der Wandhalterung

 <b>Warnung</b>	
<p>Nicht an einem Ort installieren, der öligem Rauch oder Rauch im Rahmen von Veranstaltungen ausgesetzt ist.</p> <p>Falls Öle und dergleichen an den Befestigungsteilen der Gleitplatte des Projektors anhaften, könnte das Gehäuse brechen und der Projektor herunterfallen, was Verletzungen oder Sachschäden zur Folge haben kann.</p>	
 <b>Achtung</b>	
<p>Führen Sie am Installationsort des Projektors zunächst alle erforderlichen Netzanschlussarbeiten aus.</p>	
<p>Bringen Sie den Projektor in einiger Entfernung von anderen elektrischen Geräten, wie Leuchtstofflampen oder Klimaanlage, an.</p> <p>Einige Leuchtstofflampen-Typen können die Fernbedienung stören.</p>	
<p>Stellen Sie bei Installation des Projektors sicher, dass sich entsprechend der folgenden Abbildung ein Abstand zwischen Wand sowie Zuluft- und Abluftöffnungen des Projektors befindet.</p> <div style="text-align: center;">  </div>	
<p>Wenn Sie zwei oder mehr Projektoren parallel zueinander installieren, achten Sie darauf, dass die Umgebungstemperatur weniger als 35°C beträgt.</p> <p>Wenn die Umgebungstemperatur zu hoch ist, könnte der Projektor überhitzen und sich ohne Vorwarnung abschalten.</p>	

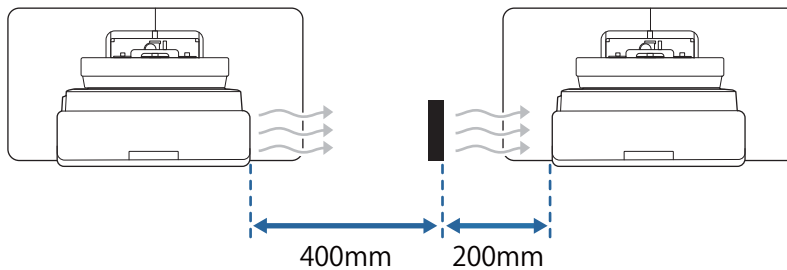
 **Achtung**

Wenn Sie zwei oder mehr Projektoren installieren, muss der Abstand zwischen den Projektoren mindestens 1.500 mm betragen.



Falls Sie einen Abstand von circa 1.200 mm nicht gewährleisten können, installieren Sie eine Trennwand, die Abluft von den Abluftöffnungen des Projektors blockiert.

Die Trennwände sollten größer als die Abluftöffnungen (ca. 20 mm in alle Richtungen) sein und etwa 400 mm von den Abluft- und 200 mm von den Zuluftöffnungen installiert sein.



Der Projektor muss bei einer Raumtemperatur installiert und eingestellt werden, die der tatsächlich vorgesehenen Nutzungsumgebung gleicht.



Wenn sich die Temperatur ändert, kann sich die Bildposition verlagern.

Wir empfehlen die Verwendung von selbstklebenden Projektionsflächen oder Wandtafeln.



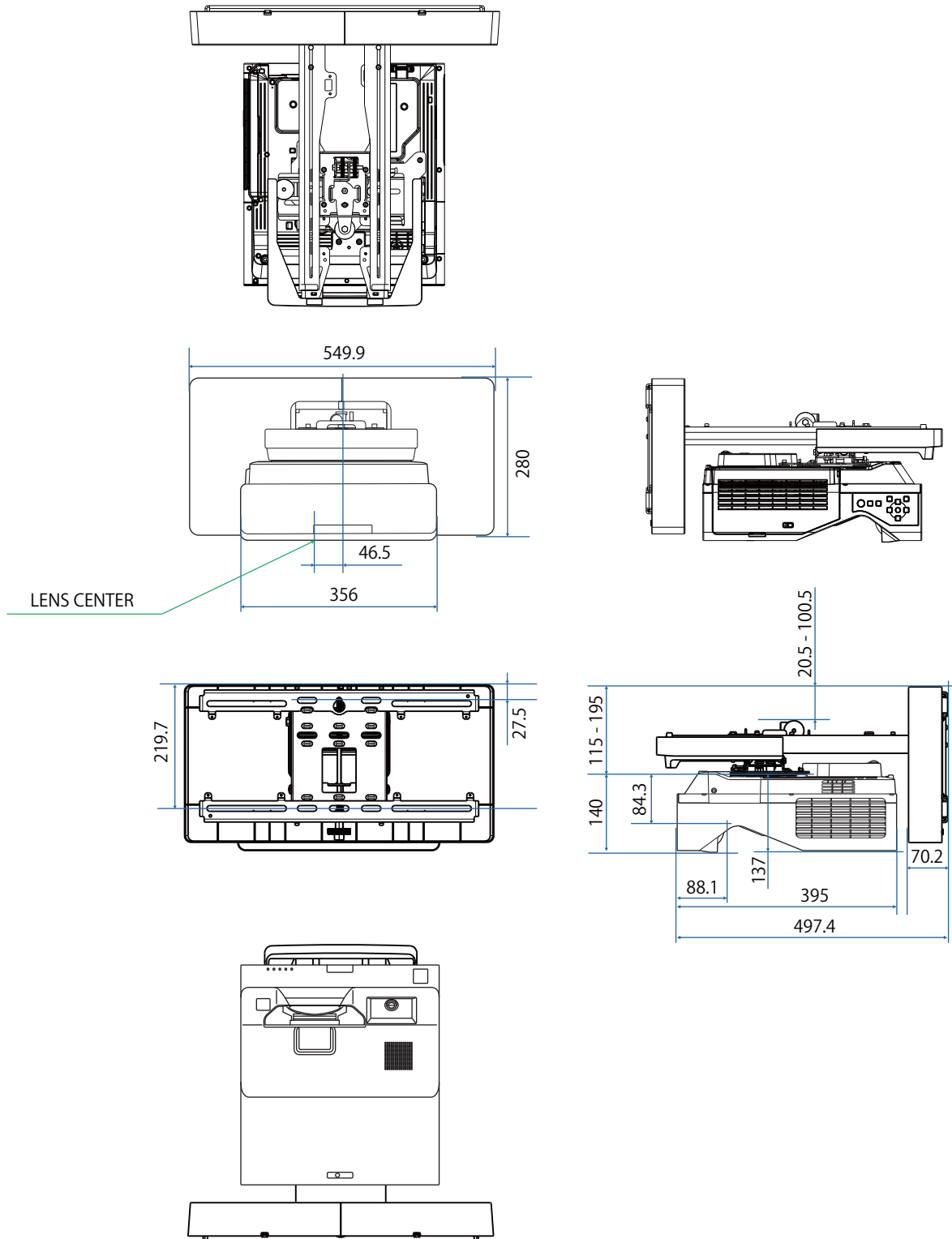


## Spezifikationen der Wandhalterung

Punkt	Technische Daten
Gewicht der Wandhalterung (Einstellungsplatte, Sechskantachse, Einstellereinheit, Wandplatte, Wandplattenabdeckung, Abschlusskappe)	Ca. 9,2 kg
Lastkapazität	Ca. 15,0 kg

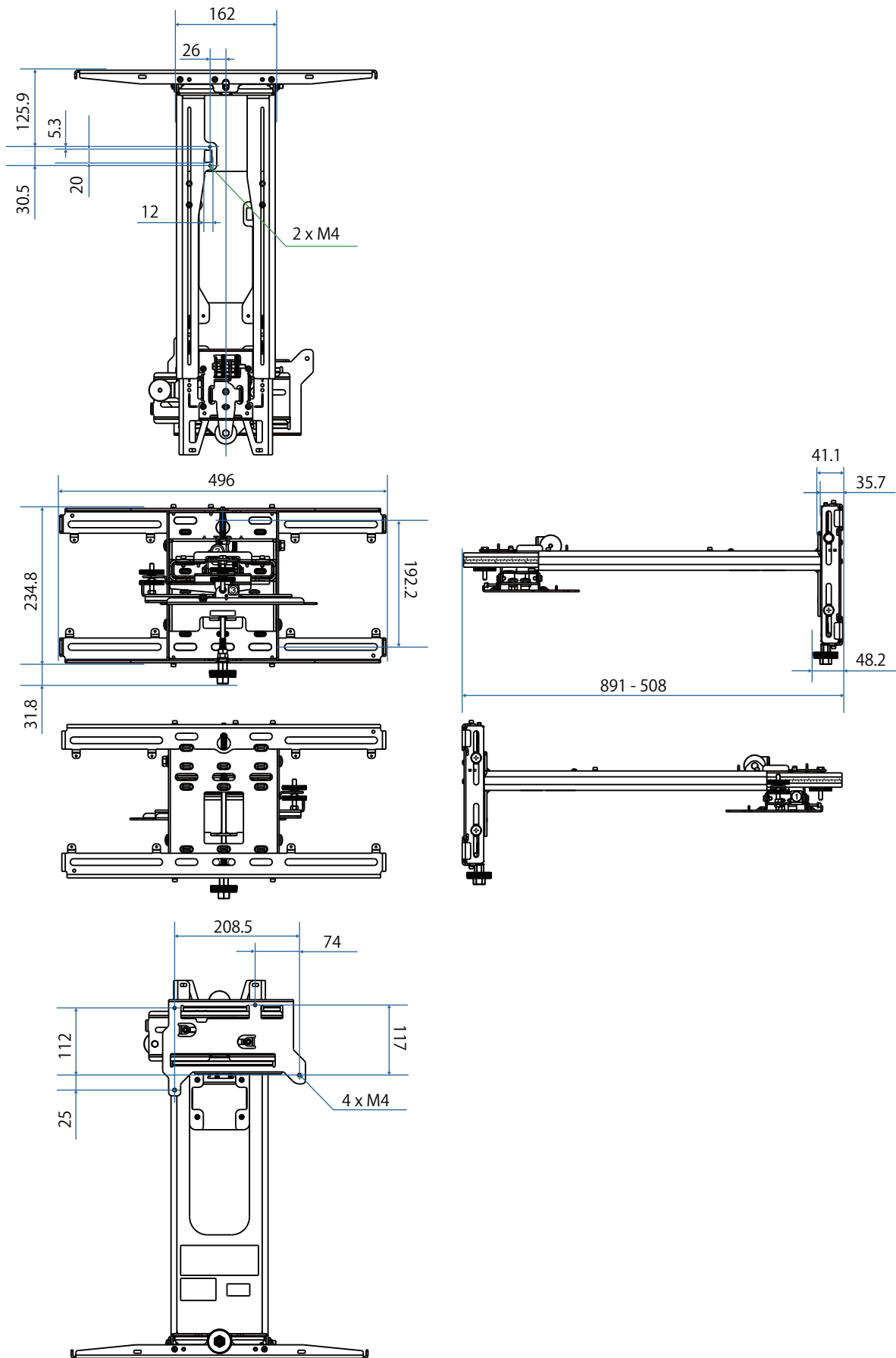
## Äußere Abmessungen

[Einheit: mm]

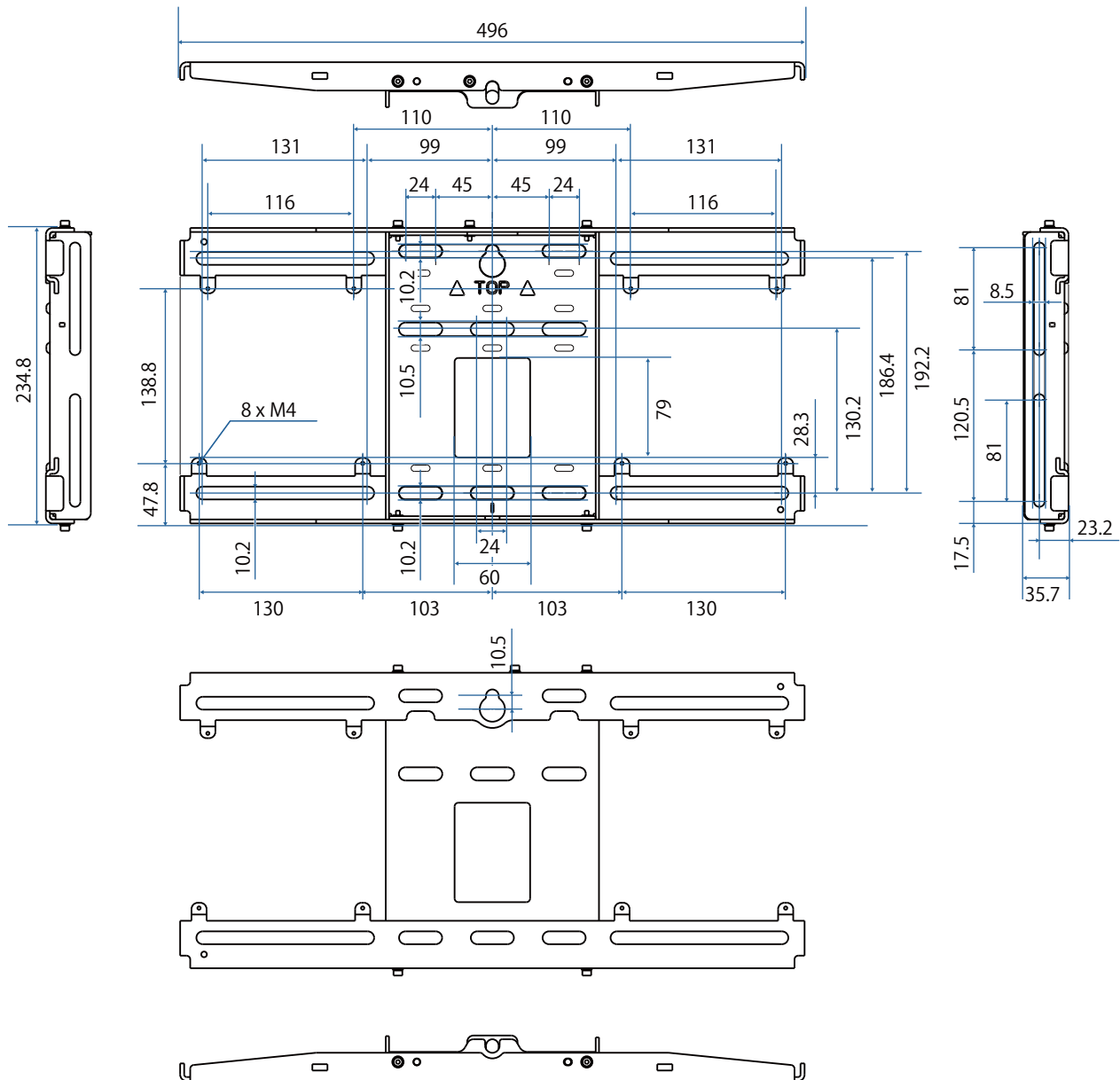


# Wandhalterung installieren

[Einheit: mm]



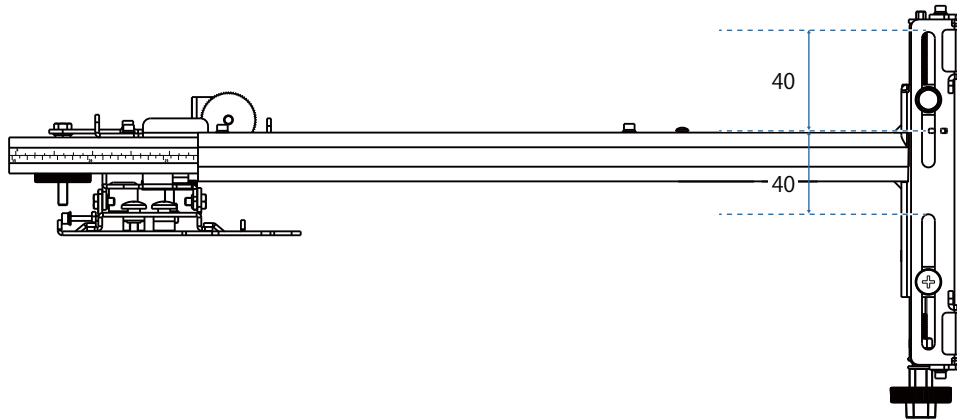
[Einheit: mm]



Einstellbereich

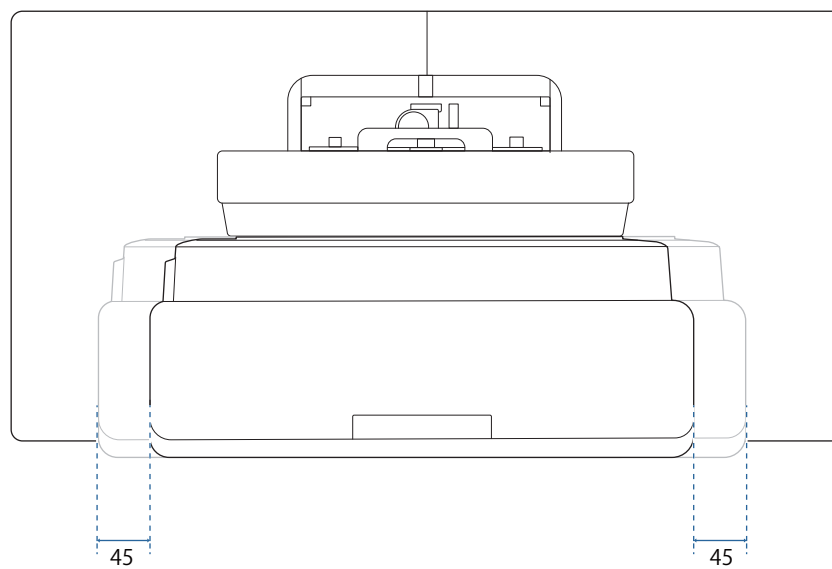
■ Vertikaler Gleiter

[Einheit: mm]



■ Horizontaler Gleiter

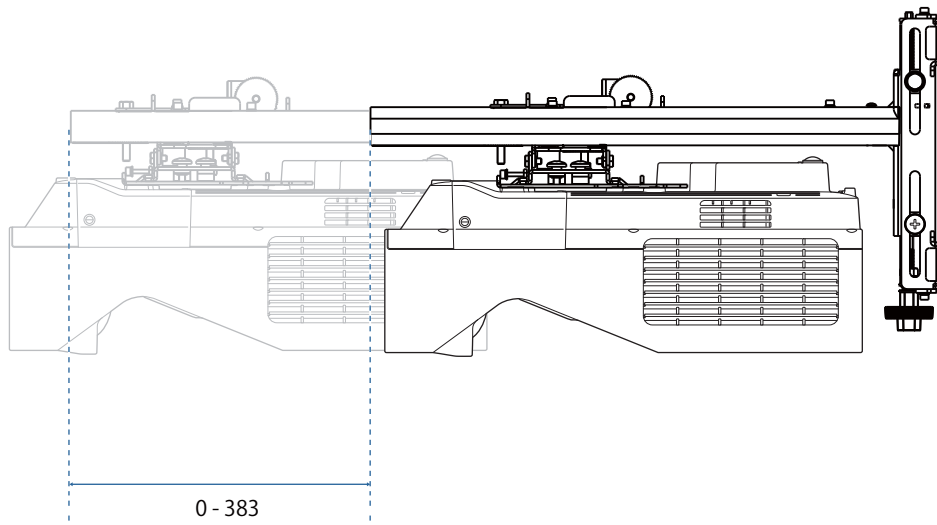
[Einheit: mm]



■ Vorwärts-/Rückwärtsgleiter

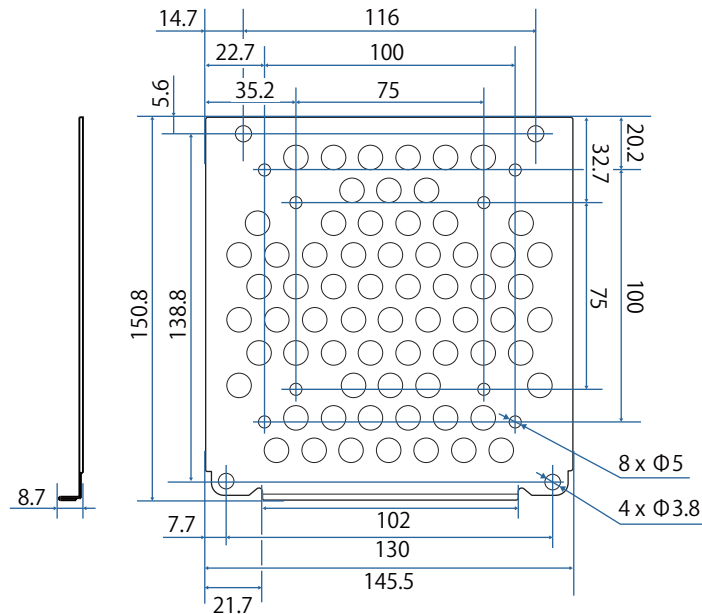
---

[Einheit: mm]



## Mini-PC-Installationsplatte

[Einheit: mm]

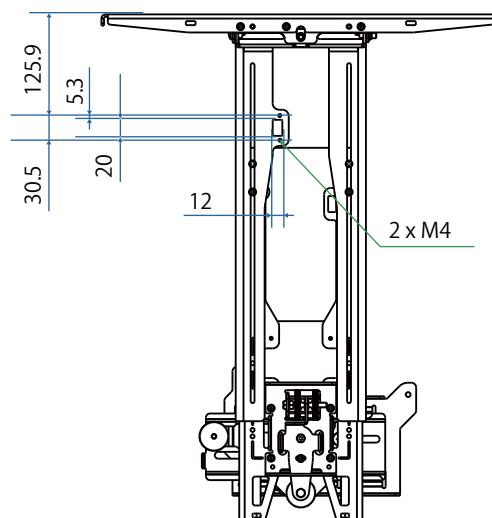


Punkt	Technische Daten
Schraubenlöcher zur PC-Installation (VESA-konform)	75 mm x 75 mm 100 mm x 100 mm
Unterstützte PC-Größen	Innerhalb von 150 mm x 150 mm x 44 mm
Unterstütztes PC-Gewicht	0,7 kg oder weniger

## Installationszubehör

Verwenden Sie zum Installieren eines Switchers oder Tuners die Schraublöcher in der Abbildung unten für die Befestigung.

[Einheit: mm]



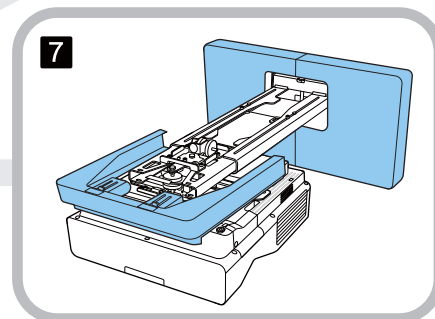
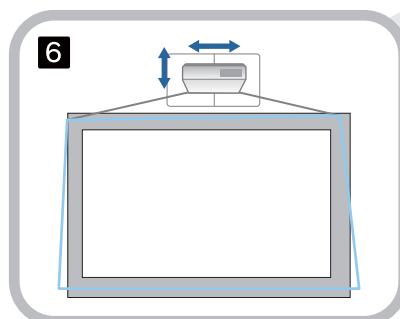
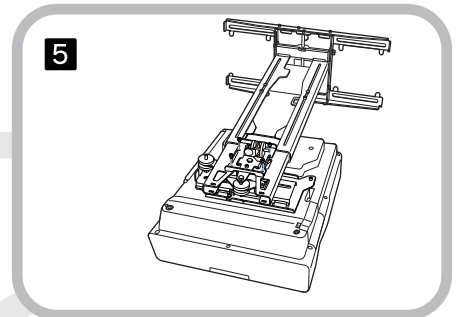
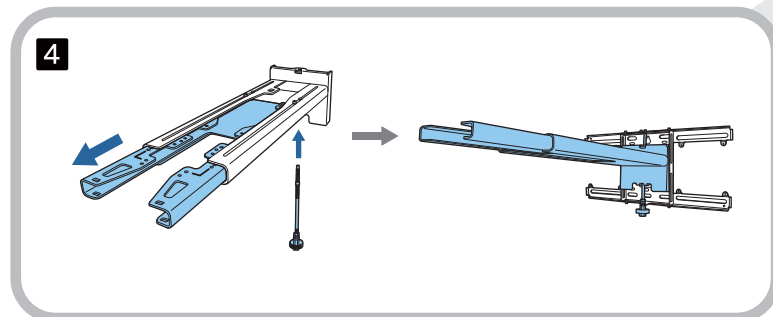
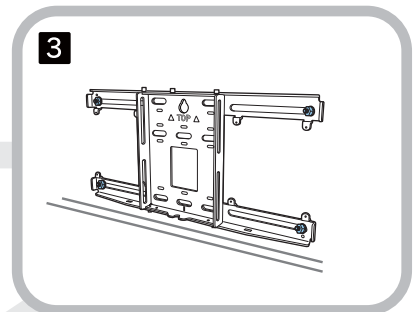
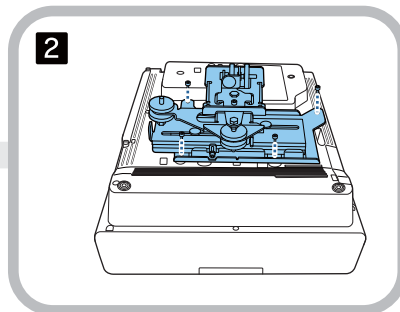
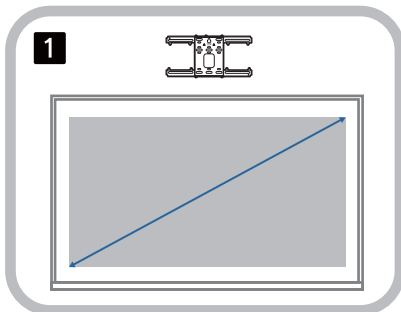
Prüfen Sie vor dem Installieren, dass das Gesamtgewicht einschließlich Projektor und Verbindungskabeln unterhalb der maximalen Tragfähigkeit der Wandhalterung liegt. (☛ "Spezifikationen der Wandhalterung" S.16)

# Installationschritte für Wandmontage

Befolgen Sie die nachstehenden Schritte zur Installation der Wandhalterung.

Verlegen Sie die Kabel vor Installation der Wandhalterung entsprechend der Installationsumgebung.

- 1 Tabelle der Projektionsabstände zur Ermittlung der Installationsposition prüfen (☛ S.24)
- 2 Einstellereinheit am Projektor anbringen (☛ S.50)
- 3 Wandplatte an der Wand installieren (☛ S.51)
- 4 Armlänge der Einstellungsplatte anpassen und dann an der Wandplatte anbringen (☛ S.53)
- 5 Einstellereinheit an der Einstellungsplatte anbringen, dann Kabel und Peripheriegeräte verbinden (☛ S.58)
- 6 Bildposition anpassen (☛ S.62)
- 7 Abdeckungen anbringen (☛ S.74)





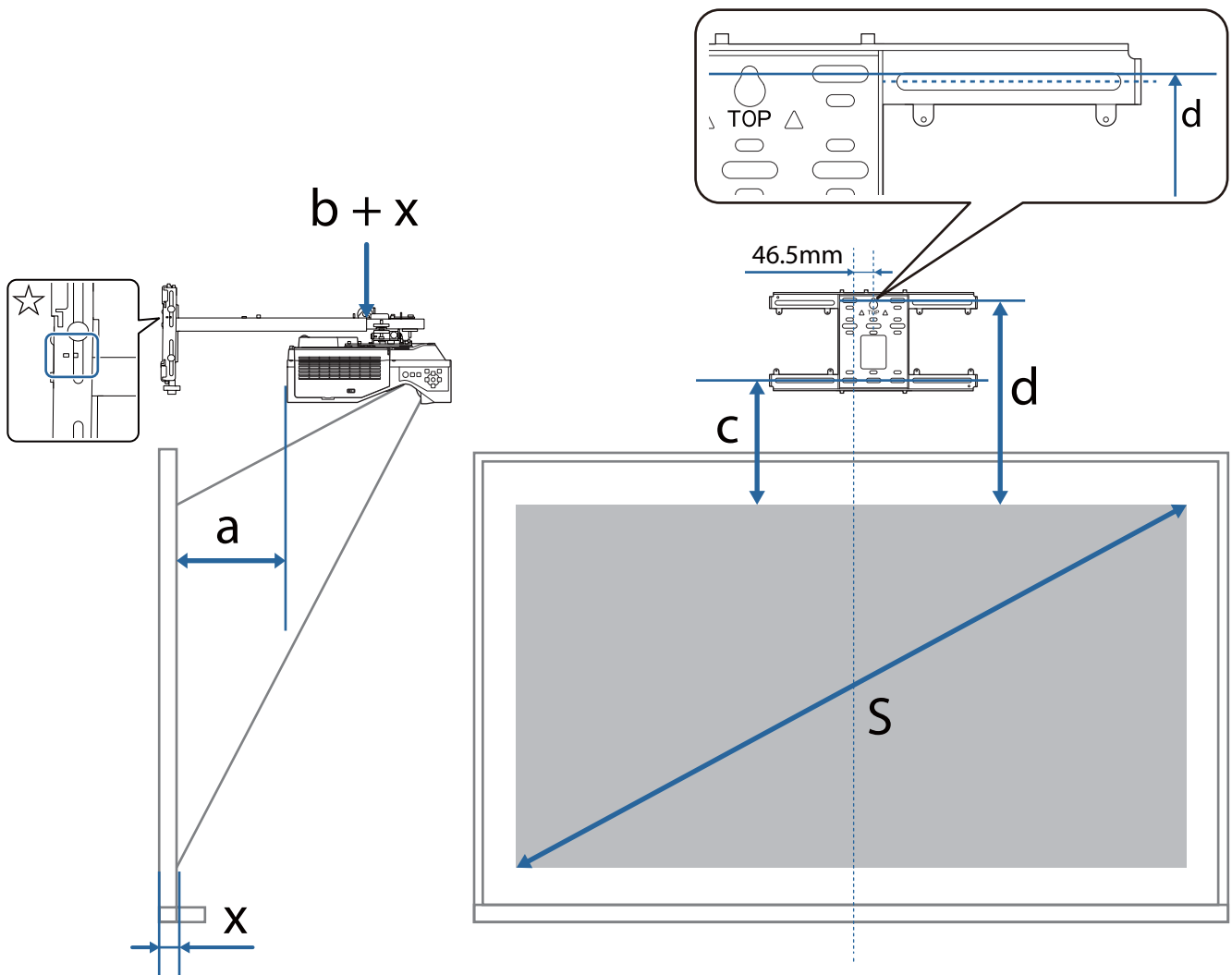
## Anbringen der Halterung

### ■ Installationsposition ermitteln (Tabellen der Projektionsabstände)

Ermitteln Sie die Installationsposition der Wandplatte entsprechend der Größe der Leinwand (S), auf die Sie projizieren möchten. Beachten Sie folgende Abbildung zur Prüfung der Werte von a bis d. Dies ist der Wert, wenn sich die Einstellungsplatte in der Mitte der Wandplatte befindet (siehe ☆ in der folgenden Abbildung). Der Versatzwert für die Mitte der Projektion und die Mitte der Wandplatte beträgt 46,5 mm.



Ein kürzerer x-Abstand kann die minimale Projektionsgröße erhöhen.



a: Minimaler Projektionsabstand (breit)

c: Entfernung vom oberen Rand des Bildes bis zum unteren Installationsschraubenloch für die Wandplatte

b + x: Ziffern an der Armschieberskala an der Einstellungsplatte (maximal 533 mm)

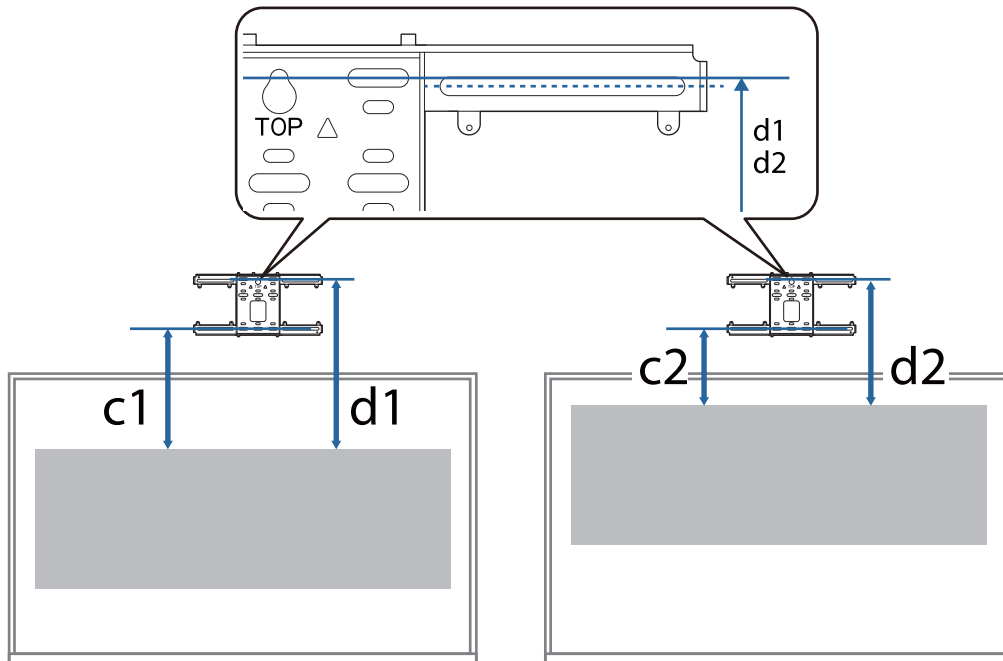
d: Entfernung vom oberen Rand des Bildes bis zum temporären Schraubenloch für die Wandplatte

x: Abstand von der Wand bis zur Projektionsfläche

S: Projektionsbildgröße

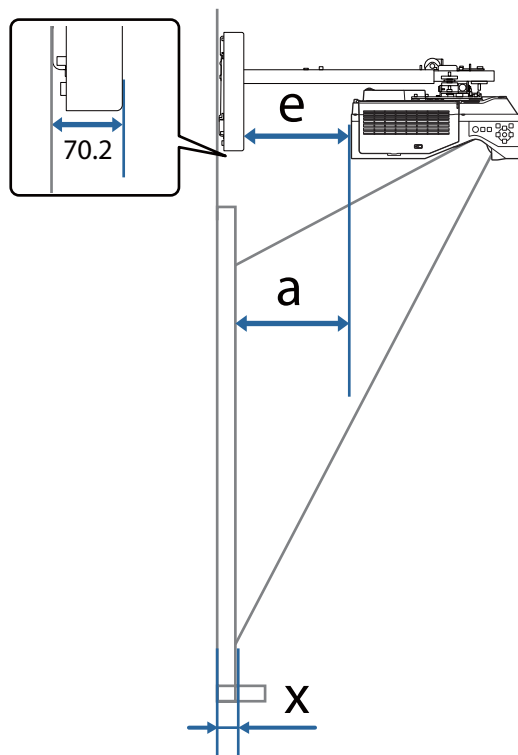
Nachstehend finden Sie die Werte für c und d beim Projizieren mit einem Seitenverhältnis von 16:6.  
(Bei Verwendung von EB-775F/EB-770F)

- c1/d1: Bei **Anzeige**position in der Mitte
- c2/d2: Bei **Anzeige**position oben



Wenn die Projektionsgröße zu klein ist, befindet sich möglicherweise nicht genügend Platz hinter dem Projektor zum Anschließen der Kabel.

Wenn Sie den Projektionsabstand (a) ermittelt haben, beachten Sie folgende Abbildung zur Berechnung des Abstands (e), und prüfen Sie dann vorab, ob Ihre Kabel an der Rückseite des Projektors Platz finden.



- a: Minimaler Projektionsabstand (breit)
- e: Abstand von der Vorderseite der Wandplattenabdeckung bis zur Rückseite des Projektors  
(Gleichung:  $e = a - 70,2 \text{ mm} + x$ )
- x: Abstand von der Wand bis zur Projektionsfläche

## ■ EB-775F/EB-770F

## 16:9-Projektionsbild

[Einheit: mm]

	S	a	b	c	d
71 "	1572 × 884	88	147	221	413
72 "	1594 × 897	94	153	224	416
73 "	1616 × 909	101	160	227	419
74 "	1638 × 921	107	166	230	422
75 "	1660 × 934	113	172	233	425
76 "	1682 × 946	120	178	236	428
77 "	1705 × 959	126	185	239	431
78 "	1727 × 971	132	191	242	434
79 "	1749 × 984	139	197	245	437
80 "	1771 × 996	145	204	248	440
81 "	1793 × 1009	151	210	251	443
82 "	1815 × 1021	157	216	254	446
83 "	1837 × 1034	164	223	257	449
84 "	1860 × 1046	170	229	260	452
85 "	1882 × 1058	176	235	263	455
86 "	1904 × 1071	183	242	266	458
87 "	1926 × 1083	189	248	269	461
88 "	1948 × 1096	195	254	272	464
89 "	1970 × 1108	202	260	275	467
90 "	1992 × 1121	208	180	278	470
91 "	2015 × 1133	214	186	281	473
92 "	2037 × 1146	221	192	283	476
93 "	2059 × 1158	227	199	286	479
94 "	2081 × 1171	233	205	289	482
95 "	2103 × 1183	240	211	292	485
96 "	2125 × 1195	246	218	295	488
97 "	2147 × 1208	252	224	298	491
98 "	2170 × 1220	258	230	301	494
99 "	2192 × 1233	265	237	304	497
100 "	2214 × 1245	271	243	307	500

	S	a	b	c	d
101 "	2236 × 1258	277	249	310	502
102 "	2258 × 1270	284	256	313	505
103 "	2280 × 1283	290	262	316	508
104 "	2302 × 1295	296	268	319	511
105 "	2324 × 1308	303	274	322	514
106 "	2347 × 1320	309	281	325	517
107 "	2369 × 1332	315	287	328	520
108 "	2391 × 1345	322	293	331	523
109 "	2413 × 1357	328	300	334	526
110 "	2435 × 1370	334	306	337	529
111 "	2457 × 1382	340	312	340	532
112 "	2479 × 1395	347	319	343	535
113 "	2502 × 1407	353	325	346	538
114 "	2524 × 1420	359	331	349	541
115 "	2546 × 1432	366	338	352	544
116 "	2568 × 1445	372	344	355	547
117 "	2590 × 1457	378	350	358	550
118 "	2612 × 1469	385	356	361	553
119 "	2634 × 1482	391	363	364	556
120 "	2657 × 1494	397	369	367	559

	S	a	b	c	d
121 "	2679 × 1507	404	375	370	562
122 "	2701 × 1519	410	382	373	565
123 "	2723 × 1532	416	388	376	568
124 "	2745 × 1544	422	394	379	571
125 "	2767 × 1557	429	401	382	574
126 "	2789 × 1569	435	407	385	577
127 "	2812 × 1581	441	413	388	580
128 "	2834 × 1594	448	420	391	583
129 "	2856 × 1606	454	426	394	586
130 "	2878 × 1619	460	432	397	589
131 "	2900 × 1631	467	439	400	592
132 "	2922 × 1644	473	445	403	595
133 "	2944 × 1656	479	451	406	598
134 "	2966 × 1669	486	457	409	601
135 "	2989 × 1681	492	464	411	604
136 "	3011 × 1694	498	470	414	607
137 "	3033 × 1706	505	476	417	610
138 "	3055 × 1718	511	483	420	613
139 "	3077 × 1731	517	489	423	616
140 "	3099 × 1743	523	495	426	619
141 "	3121 × 1756	530	502	429	622
142 "	3144 × 1768	536	508	432	625
143 "	3166 × 1781	542	514	435	627

## 4:3-Projektionsbild

[Einheit: mm]

S		a	b	c	d
58 "	1179 × 884	88	147	221	413
59 "	1199 × 899	95	154	225	417
60 "	1219 × 914	103	162	228	420
61 "	1240 × 930	111	170	232	424
62 "	1260 × 945	119	177	236	428
63 "	1280 × 960	126	185	239	431
64 "	1300 × 975	134	193	243	435
65 "	1321 × 991	142	201	246	439
66 "	1341 × 1006	150	208	250	442
67 "	1361 × 1021	157	216	254	446
68 "	1382 × 1036	165	224	257	450
69 "	1402 × 1052	173	232	261	453
70 "	1422 × 1067	180	239	265	457
71 "	1443 × 1082	188	247	268	460
72 "	1463 × 1097	196	255	272	464
73 "	1483 × 1113	204	262	276	468
74 "	1504 × 1128	211	270	279	471
75 "	1524 × 1143	219	278	283	475
76 "	1544 × 1158	227	286	287	479
77 "	1565 × 1173	234	293	290	482
78 "	1585 × 1189	242	301	294	486
79 "	1605 × 1204	250	309	297	490
80 "	1626 × 1219	258	316	301	493

	S	a	b	c	d
81 "	1646 × 1234	265	324	305	497
82 "	1666 × 1250	273	332	308	501
83 "	1687 × 1265	281	340	312	504
84 "	1707 × 1280	288	347	316	508
85 "	1727 × 1295	296	355	319	511
86 "	1748 × 1311	304	363	323	515
87 "	1768 × 1326	312	370	327	519
88 "	1788 × 1341	319	378	330	522
89 "	1808 × 1356	327	386	334	526
90 "	1829 × 1372	335	307	338	530
91 "	1849 × 1387	342	314	341	533
92 "	1869 × 1402	350	322	345	537
93 "	1890 × 1417	358	330	348	541
94 "	1910 × 1433	366	337	352	544
95 "	1930 × 1448	373	345	356	548
96 "	1951 × 1463	381	353	359	552
97 "	1971 × 1478	389	361	363	555
98 "	1991 × 1494	397	368	367	559
99 "	2012 × 1509	404	376	370	562
100 "	2032 × 1524	412	384	374	566



S		a	b	c	d
101 "	2052 × 1539	420	392	378	570
102 "	2073 × 1554	427	399	381	573
103 "	2093 × 1570	435	407	385	577
104 "	2113 × 1585	443	415	389	581
105 "	2134 × 1600	451	422	392	584
106 "	2154 × 1615	458	430	396	588
107 "	2174 × 1631	466	438	399	592
108 "	2195 × 1646	474	446	403	595
109 "	2215 × 1661	481	453	407	599
110 "	2235 × 1676	489	461	410	603
111 "	2256 × 1692	497	469	414	606
112 "	2276 × 1707	505	476	418	610
113 "	2296 × 1722	512	484	421	614
114 "	2316 × 1737	520	492	425	617
115 "	2337 × 1753	528	500	429	621
116 "	2357 × 1768	535	507	432	624
117 "	2377 × 1783	543	515	436	628

## 16:10-Projektionsbild

[Einheit: mm]

	S	a	b	c	d
66 "	1422 × 888	90	149	222	414
67 "	1443 × 902	97	156	225	417
68 "	1465 × 915	104	163	228	421
69 "	1486 × 929	111	169	232	424
70 "	1508 × 942	117	176	235	427
71 "	1529 × 956	124	183	238	430
72 "	1551 × 969	131	190	241	434
73 "	1572 × 983	138	197	245	437
74 "	1594 × 996	145	203	248	440
75 "	1615 × 1010	151	210	251	443
76 "	1637 × 1023	158	217	254	446
77 "	1659 × 1037	165	224	257	450
78 "	1680 × 1050	172	231	261	453
79 "	1702 × 1063	179	238	264	456
80 "	1723 × 1077	186	244	267	459

S		a	b	c	d
81 "	1745 × 1090	192	251	270	462
82 "	1766 × 1104	199	258	274	466
83 "	1788 × 1117	206	265	277	469
84 "	1809 × 1131	213	272	280	472
85 "	1831 × 1144	220	278	283	475
86 "	1852 × 1158	226	285	286	479
87 "	1874 × 1171	233	292	290	482
88 "	1895 × 1185	240	299	293	485
89 "	1917 × 1198	247	306	296	488
90 "	1939 × 1212	254	226	299	491
91 "	1960 × 1225	261	232	302	495
92 "	1982 × 1239	267	239	306	498
93 "	2003 × 1252	274	246	309	501
94 "	2025 × 1265	281	253	312	504
95 "	2046 × 1279	288	260	315	508
96 "	2068 × 1292	295	266	319	511
97 "	2089 × 1306	301	273	322	514
98 "	2111 × 1319	308	280	325	517
99 "	2132 × 1333	315	287	328	520
100 "	2154 × 1346	322	294	331	524

	S	a	b	c	d
101 "	2175 × 1360	329	301	335	527
102 "	2197 × 1373	336	307	338	530
103 "	2219 × 1387	342	314	341	533
104 "	2240 × 1400	349	321	344	537
105 "	2262 × 1414	356	328	348	540
106 "	2283 × 1427	363	335	351	543
107 "	2305 × 1440	370	341	354	546
108 "	2326 × 1454	376	348	357	549
109 "	2348 × 1467	383	355	360	553
110 "	2369 × 1481	390	362	364	556
111 "	2391 × 1494	397	369	367	559
112 "	2412 × 1508	404	376	370	562
113 "	2434 × 1521	411	382	373	565
114 "	2455 × 1535	417	389	376	569
115 "	2477 × 1548	424	396	380	572
116 "	2499 × 1562	431	403	383	575
117 "	2520 × 1575	438	410	386	578
118 "	2542 × 1589	445	416	389	582
119 "	2563 × 1602	451	423	393	585
120 "	2585 × 1615	458	430	396	588
121 "	2606 × 1629	465	437	399	591
122 "	2628 × 1642	472	444	402	594
123 "	2649 × 1656	479	451	405	598
124 "	2671 × 1669	486	457	409	601
125 "	2692 × 1683	492	464	412	604
126 "	2714 × 1696	499	471	415	607
127 "	2735 × 1710	506	478	418	611
128 "	2757 × 1723	513	485	422	614
129 "	2779 × 1737	520	491	425	617
130 "	2800 × 1750	526	498	428	620
131 "	2822 × 1764	533	505	431	623
132 "	2843 × 1777	540	512	434	627

## 16:6-Projektionsbild

[Einheit: mm]

	S	a	b	c1	d1	c2	d2
66 "	1570 × 589	87	146	368	560	221	413
67 "	1593 × 598	94	153	373	565	224	416
68 "	1617 × 606	101	160	379	571	227	419
69 "	1641 × 615	108	166	384	576	230	422
70 "	1665 × 624	114	173	390	582	233	426
71 "	1689 × 633	121	180	395	587	237	429
72 "	1712 × 642	128	187	400	593	240	432
73 "	1736 × 651	135	194	406	598	243	435
74 "	1760 × 660	141	200	411	603	246	438
75 "	1784 × 669	148	207	417	609	249	442
76 "	1807 × 678	155	214	422	614	253	445
77 "	1831 × 687	162	221	428	620	256	448
78 "	1855 × 696	169	227	433	625	259	451
79 "	1879 × 705	175	234	438	631	262	454
80 "	1903 × 713	182	241	444	636	265	458
81 "	1926 × 722	189	248	449	641	269	461
82 "	1950 × 731	196	255	455	647	272	464
83 "	1974 × 740	202	261	460	652	275	467
84 "	1998 × 749	209	268	466	658	278	470
85 "	2022 × 758	216	275	471	663	281	474
86 "	2045 × 767	223	282	476	669	285	477
87 "	2069 × 776	230	288	482	674	288	480
88 "	2093 × 785	236	295	487	679	291	483
89 "	2117 × 794	243	302	493	685	294	486
90 "	2140 × 803	250	222	498	690	297	490

	S	a	b	c1	d1	c2	d2
91 "	2164 × 812	257	229	504	696	301	493
92 "	2188 × 821	263	235	509	701	304	496
93 "	2212 × 829	270	242	514	707	307	499
94 "	2236 × 838	277	249	520	712	310	502
95 "	2259 × 847	284	256	525	717	313	506
96 "	2283 × 856	291	262	531	723	317	509
97 "	2307 × 865	297	269	536	728	320	512
98 "	2331 × 874	304	276	542	734	323	515
99 "	2354 × 883	311	283	547	739	326	518
100 "	2378 × 892	318	289	552	745	329	522
101 "	2402 × 901	324	296	558	750	333	525
102 "	2426 × 910	331	303	563	755	336	528
103 "	2450 × 919	338	310	569	761	339	531
104 "	2473 × 928	345	317	574	766	342	534
105 "	2497 × 936	352	323	580	772	345	538
106 "	2521 × 945	358	330	585	777	349	541
107 "	2545 × 954	365	337	590	783	352	544
108 "	2569 × 963	372	344	596	788	355	547
109 "	2592 × 972	379	350	601	793	358	550
110 "	2616 × 981	385	357	607	799	361	554

	S	a	b	c1	d1	c2	d2
111 "	2640 × 990	392	364	612	804	365	557
112 "	2664 × 999	399	371	618	810	368	560
113 "	2687 × 1008	406	378	623	815	371	563
114 "	2711 × 1017	412	384	628	821	374	566
115 "	2735 × 1026	419	391	634	826	377	570
116 "	2759 × 1035	426	398	639	831	381	573
117 "	2783 × 1043	433	405	645	837	384	576
118 "	2806 × 1052	440	411	650	842	387	579
119 "	2830 × 1061	446	418	656	848	390	582
120 "	2854 × 1070	453	425	661	853	393	586
121 "	2878 × 1079	460	432	666	859	397	589
122 "	2901 × 1088	467	439	672	864	400	592
123 "	2925 × 1097	473	445	677	869	403	595
124 "	2949 × 1106	480	452	683	875	406	598
125 "	2973 × 1115	487	459	688	880	409	602
126 "	2997 × 1124	494	466	693	886	413	605
127 "	3020 × 1133	501	472	699	891	416	608
128 "	3044 × 1142	507	479	704	897	419	611
129 "	3068 × 1150	514	486	710	902	422	614
130 "	3092 × 1159	521	493	715	907	425	618
131 "	3116 × 1168	528	500	721	913	429	621
132 "	3139 × 1177	534	506	726	918	432	624
133 "	3163 × 1186	541	513	731	924	435	627

## 21:9-Projektionsbild

[Einheit: mm]

S		a	b	c1	d1	c2	d2
68 "	1617 × 606	92	151	329	522	267	459
69 "	1641 × 615	99	158	334	526	270	463
70 "	1665 × 624	106	165	339	531	274	466
71 "	1689 × 633	112	171	344	536	278	470
72 "	1712 × 642	119	178	348	540	282	474
73 "	1736 × 651	126	184	353	545	285	478
74 "	1760 × 660	132	191	358	550	289	481
75 "	1784 × 669	139	198	362	555	293	485
76 "	1807 × 678	146	204	367	559	297	489
77 "	1831 × 687	152	211	372	564	301	493
78 "	1855 × 696	159	218	376	569	304	497
79 "	1879 × 705	166	224	381	573	308	500
80 "	1903 × 713	172	231	386	578	312	504
81 "	1926 × 722	179	238	391	583	316	508
82 "	1950 × 731	185	244	395	587	319	512
83 "	1974 × 740	192	251	400	592	323	515
84 "	1998 × 749	199	258	405	597	327	519
85 "	2022 × 758	205	264	409	602	331	523
86 "	2045 × 767	212	271	414	606	335	527
87 "	2069 × 776	219	278	419	611	338	531
88 "	2093 × 785	225	284	423	616	342	534
89 "	2117 × 794	232	291	428	620	346	538
90 "	2140 × 803	239	298	433	625	350	542



	S	a	b	c1	d1	c2	d2
91 "	2164 × 812	245	217	438	630	353	546
92 "	2188 × 821	252	224	442	634	357	549
93 "	2212 × 829	259	230	447	639	361	553
94 "	2236 × 838	265	237	452	644	365	557
95 "	2259 × 847	272	244	456	649	369	561
96 "	2283 × 856	279	250	461	653	372	565
97 "	2307 × 865	285	257	466	658	376	568
98 "	2331 × 874	292	264	470	663	380	572
99 "	2354 × 883	299	270	475	667	384	576
100 "	2378 × 892	305	277	480	672	387	580
101 "	2402 × 901	312	284	485	677	391	583
102 "	2426 × 910	319	290	489	681	395	587
103 "	2450 × 919	325	297	494	686	399	591
104 "	2473 × 928	332	304	499	691	403	595
105 "	2497 × 936	338	310	503	696	406	599
106 "	2521 × 945	345	317	508	700	410	602
107 "	2545 × 954	352	324	513	705	414	606
108 "	2569 × 963	358	330	518	710	418	610
109 "	2592 × 972	365	337	522	714	421	614
110 "	2616 × 981	372	344	527	719	425	617

	S	a	b	c1	d1	c2	d2
111 "	2640 × 990	378	350	532	724	429	621
112 "	2664 × 999	385	357	536	729	433	625
113 "	2687 × 1008	392	364	541	733	437	629
114 "	2711 × 1017	398	370	546	738	440	633
115 "	2735 × 1026	405	377	550	743	444	636
116 "	2759 × 1035	412	383	555	747	448	640
117 "	2783 × 1043	418	390	560	752	452	644
118 "	2806 × 1052	425	397	565	757	455	648
119 "	2830 × 1061	432	403	569	761	459	651
120 "	2854 × 1070	438	410	574	766	463	655
121 "	2878 × 1079	445	417	579	771	467	659
122 "	2901 × 1088	452	423	583	776	471	663
123 "	2925 × 1097	458	430	588	780	474	667
124 "	2949 × 1106	465	437	593	785	478	670
125 "	2973 × 1115	471	443	597	790	482	674
126 "	2997 × 1124	478	450	602	794	486	678
127 "	3020 × 1133	485	457	607	799	489	682
128 "	3044 × 1142	491	463	612	804	493	685
129 "	3068 × 1150	498	470	616	808	497	689
130 "	3092 × 1159	505	477	621	813	501	693
131 "	3116 × 1168	511	483	626	818	505	697
132 "	3139 × 1177	518	490	630	823	508	701
133 "	3163 × 1186	525	497	635	827	512	704
134 "	3128 × 1341	531	503	640	832	516	708
135 "	3152 × 1351	538	510	644	837	520	712
136 "	3175 × 1361	545	516	649	841	524	716

## ■ EB-760W

## 16:10-Projektionsbild

[Einheit: mm]

	S	a	b	c	d
69 "	1486 × 929	92	150	203	395
70 "	1508 × 942	98	157	206	398
71 "	1529 × 956	105	164	209	401
72 "	1551 × 969	111	170	212	404
73 "	1572 × 983	118	177	214	407
74 "	1594 × 996	124	183	217	409
75 "	1615 × 1010	131	190	220	412
76 "	1637 × 1023	137	196	223	415
77 "	1659 × 1037	144	203	226	418
78 "	1680 × 1050	150	209	228	421
79 "	1702 × 1063	157	216	231	423
80 "	1723 × 1077	163	222	234	426
81 "	1745 × 1090	170	229	237	429
82 "	1766 × 1104	177	235	240	432
83 "	1788 × 1117	183	242	242	435
84 "	1809 × 1131	190	248	245	437
85 "	1831 × 1144	196	255	248	440
86 "	1852 × 1158	203	262	251	443
87 "	1874 × 1171	209	268	254	446
88 "	1895 × 1185	216	275	256	449
89 "	1917 × 1198	222	281	259	451
90 "	1939 × 1212	229	201	262	454
91 "	1960 × 1225	235	207	265	457
92 "	1982 × 1239	242	214	268	460
93 "	2003 × 1252	248	220	271	463
94 "	2025 × 1265	255	227	273	466
95 "	2046 × 1279	262	233	276	468
96 "	2068 × 1292	268	240	279	471
97 "	2089 × 1306	275	246	282	474
98 "	2111 × 1319	281	253	285	477
99 "	2132 × 1333	288	259	287	480
100 "	2154 × 1346	294	266	290	482

	S	a	b	c	d
101 "	2175 × 1360	301	273	293	485
102 "	2197 × 1373	307	279	296	488
103 "	2219 × 1387	314	286	299	491
104 "	2240 × 1400	320	292	301	494
105 "	2262 × 1414	327	299	304	496
106 "	2283 × 1427	333	305	307	499
107 "	2305 × 1440	340	312	310	502
108 "	2326 × 1454	346	318	313	505
109 "	2348 × 1467	353	325	315	508
110 "	2369 × 1481	360	331	318	510
111 "	2391 × 1494	366	338	321	513
112 "	2412 × 1508	373	344	324	516
113 "	2434 × 1521	379	351	327	519
114 "	2455 × 1535	386	358	329	522
115 "	2477 × 1548	392	364	332	524
116 "	2499 × 1562	399	371	335	527
117 "	2520 × 1575	405	377	338	530
118 "	2542 × 1589	412	384	341	533
119 "	2563 × 1602	418	390	343	536
120 "	2585 × 1615	425	397	346	538

	S	a	b	c	d
121 "	2606 × 1629	431	403	349	541
122 "	2628 × 1642	438	410	352	544
123 "	2649 × 1656	444	416	355	547
124 "	2671 × 1669	451	423	357	550
125 "	2692 × 1683	458	429	360	552
126 "	2714 × 1696	464	436	363	555
127 "	2735 × 1710	471	442	366	558
128 "	2757 × 1723	477	449	369	561
129 "	2779 × 1737	484	456	371	564
130 "	2800 × 1750	490	462	374	566
131 "	2822 × 1764	497	469	377	569
132 "	2843 × 1777	503	475	380	572
133 "	2865 × 1790	510	482	383	575
134 "	2886 × 1804	516	488	386	578
135 "	2908 × 1817	523	495	388	581
136 "	2929 × 1831	529	501	391	583
137 "	2951 × 1844	536	508	394	586
138 "	2972 × 1858	543	514	397	589

## 4:3-Projektionsbild

[Einheit: mm]

	S	a	b	c	d
61 "	1240 × 930	92	151	203	396
62 "	1260 × 945	99	158	207	399
63 "	1280 × 960	107	166	210	402
64 "	1300 × 975	114	173	213	405
65 "	1321 × 991	122	180	216	408
66 "	1341 × 1006	129	188	219	411
67 "	1361 × 1021	136	195	222	415
68 "	1382 × 1036	144	203	226	418
69 "	1402 × 1052	151	210	229	421
70 "	1422 × 1067	159	217	232	424
71 "	1443 × 1082	166	225	235	427
72 "	1463 × 1097	173	232	238	430
73 "	1483 × 1113	181	240	241	434
74 "	1504 × 1128	188	247	245	437
75 "	1524 × 1143	196	254	248	440
76 "	1544 × 1158	203	262	251	443
77 "	1565 × 1173	210	269	254	446
78 "	1585 × 1189	218	277	257	450
79 "	1605 × 1204	225	284	261	453
80 "	1626 × 1219	233	291	264	456

	S	a	b	c	d
81 "	1646 × 1234	240	299	267	459
82 "	1666 × 1250	247	306	270	462
83 "	1687 × 1265	255	314	273	465
84 "	1707 × 1280	262	321	276	469
85 "	1727 × 1295	270	328	280	472
86 "	1748 × 1311	277	336	283	475
87 "	1768 × 1326	284	343	286	478
88 "	1788 × 1341	292	351	289	481
89 "	1808 × 1356	299	358	292	484
90 "	1829 × 1372	307	278	295	488
91 "	1849 × 1387	314	286	299	491
92 "	1869 × 1402	321	293	302	494
93 "	1890 × 1417	329	301	305	497
94 "	1910 × 1433	336	308	308	500
95 "	1930 × 1448	344	315	311	504
96 "	1951 × 1463	351	323	314	507
97 "	1971 × 1478	358	330	318	510
98 "	1991 × 1494	366	338	321	513
99 "	2012 × 1509	373	345	324	516
100 "	2032 × 1524	380	352	327	519

	S	a	b	c	d
101 "	2052 × 1539	388	360	330	523
102 "	2073 × 1554	395	367	334	526
103 "	2093 × 1570	403	375	337	529
104 "	2113 × 1585	410	382	340	532
105 "	2134 × 1600	417	389	343	535
106 "	2154 × 1615	425	397	346	538
107 "	2174 × 1631	432	404	349	542
108 "	2195 × 1646	440	412	353	545
109 "	2215 × 1661	447	419	356	548
110 "	2235 × 1676	454	426	359	551
111 "	2256 × 1692	462	434	362	554
112 "	2276 × 1707	469	441	365	557
113 "	2296 × 1722	477	449	368	561
114 "	2316 × 1737	484	456	372	564
115 "	2337 × 1753	491	463	375	567
116 "	2357 × 1768	499	471	378	570
117 "	2377 × 1783	506	478	381	573
118 "	2398 × 1798	514	486	384	577
119 "	2418 × 1814	521	493	388	580
120 "	2438 × 1829	528	500	391	583
121 "	2459 × 1844	536	508	394	586
122 "	2479 × 1859	543	515	397	589



## 16:9-Projektionsbild

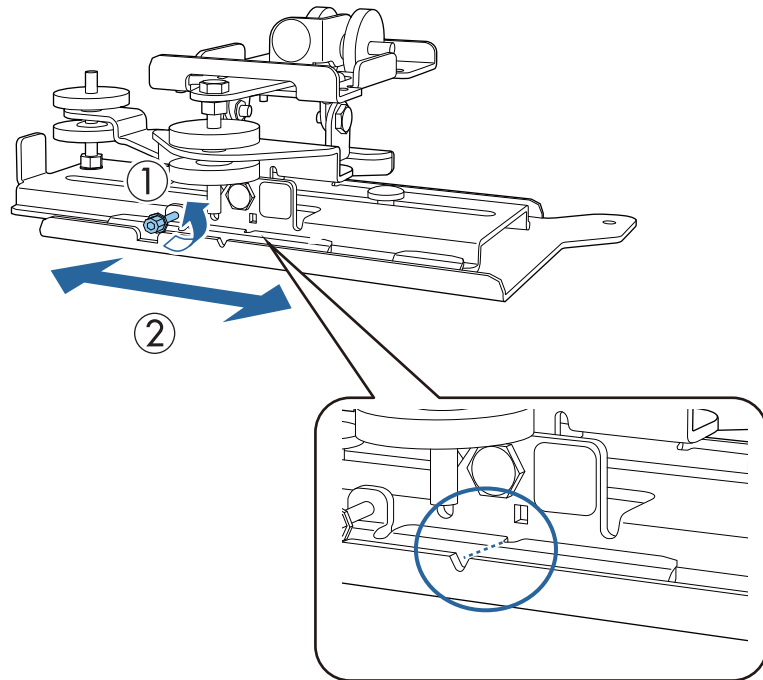
[Einheit: mm]

	S	a	b	c	d
67 "	1483 × 834	91	150	249	441
68 "	1505 × 847	97	156	253	445
69 "	1528 × 859	104	163	256	448
70 "	1550 × 872	111	170	260	452
71 "	1572 × 884	118	176	263	456
72 "	1594 × 897	124	183	267	459
73 "	1616 × 909	131	190	271	463
74 "	1638 × 921	138	197	274	466
75 "	1660 × 934	144	203	278	470
76 "	1682 × 946	151	210	281	474
77 "	1705 × 959	158	217	285	477
78 "	1727 × 971	165	223	288	481
79 "	1749 × 984	171	230	292	484
80 "	1771 × 996	178	237	296	488
81 "	1793 × 1009	185	244	299	491
82 "	1815 × 1021	191	250	303	495
83 "	1837 × 1034	198	257	306	499
84 "	1860 × 1046	205	264	310	502
85 "	1882 × 1058	212	270	313	506
86 "	1904 × 1071	218	277	317	509
87 "	1926 × 1083	225	284	321	513
88 "	1948 × 1096	232	291	324	516
89 "	1970 × 1108	238	297	328	520
90 "	1992 × 1121	245	217	331	524
91 "	2015 × 1133	252	224	335	527
92 "	2037 × 1146	259	230	339	531
93 "	2059 × 1158	265	237	342	534
94 "	2081 × 1171	272	244	346	538
95 "	2103 × 1183	279	251	349	541
96 "	2125 × 1195	285	257	353	545
97 "	2147 × 1208	292	264	356	549
98 "	2170 × 1220	299	271	360	552
99 "	2192 × 1233	306	277	364	556
100 "	2214 × 1245	312	284	367	559

	S	a	b	c	d
101 "	2236 × 1258	319	291	371	563
102 "	2258 × 1270	326	298	374	566
103 "	2280 × 1283	333	304	378	570
104 "	2302 × 1295	339	311	381	574
105 "	2324 × 1308	346	318	385	577
106 "	2347 × 1320	353	325	389	581
107 "	2369 × 1332	359	331	392	584
108 "	2391 × 1345	366	338	396	588
109 "	2413 × 1357	373	345	399	591
110 "	2435 × 1370	380	351	403	595
111 "	2457 × 1382	386	358	406	599
112 "	2479 × 1395	393	365	410	602
113 "	2502 × 1407	400	372	414	606
114 "	2524 × 1420	406	378	417	609
115 "	2546 × 1432	413	385	421	613
116 "	2568 × 1445	420	392	424	617
117 "	2590 × 1457	427	398	428	620
118 "	2612 × 1469	433	405	431	624
119 "	2634 × 1482	440	412	435	627
120 "	2657 × 1494	447	419	439	631
121 "	2679 × 1507	453	425	442	634
122 "	2701 × 1519	460	432	446	638
123 "	2723 × 1532	467	439	449	642
124 "	2745 × 1544	474	445	453	645
125 "	2767 × 1557	480	452	456	649
126 "	2789 × 1569	487	459	460	652
127 "	2812 × 1581	494	466	464	656
128 "	2834 × 1594	500	472	467	659
129 "	2856 × 1606	507	479	471	663
130 "	2878 × 1619	514	486	474	667
131 "	2900 × 1631	521	492	478	670
132 "	2922 × 1644	527	499	482	674
133 "	2944 × 1656	534	506	485	677
134 "	2966 × 1669	541	513	489	681

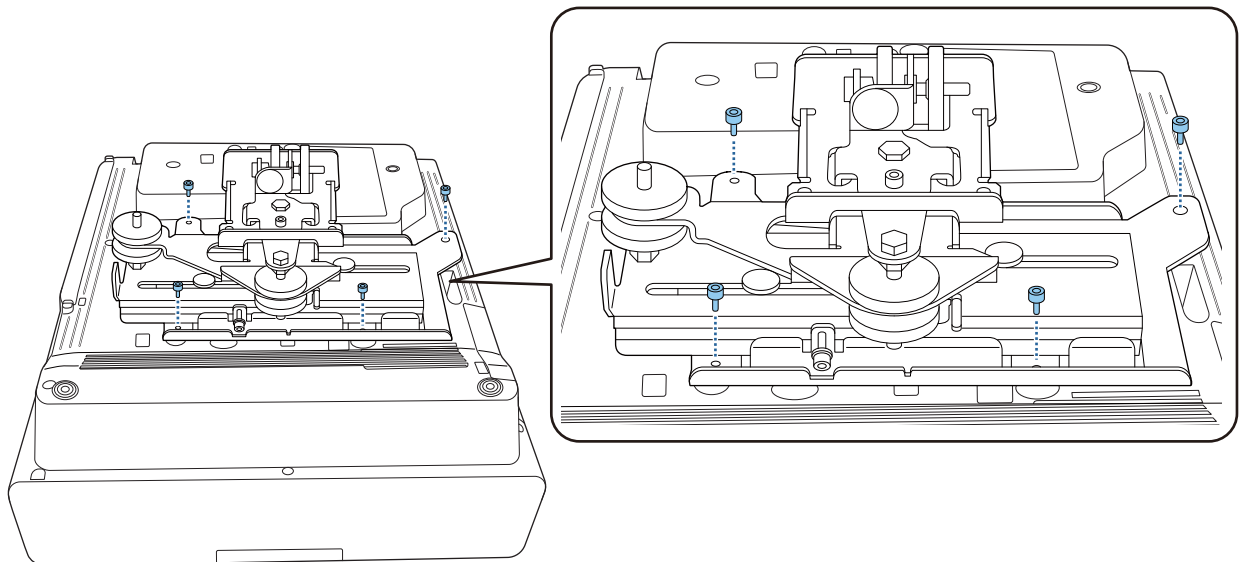
■ Einstellereinheit am Projektor anbringen

1 M4-Schraube an der Einstellereinheit lösen, dann die Markierungen für jedes Teil ausrichten



Ziehen Sie die M4-Schraube fest, wenn die Position stimmt.

2 Befestigen Sie die Einstellereinheit mit den mitgelieferten Schrauben (M4 x 12 mm; x 4) an der Basis des Projektors

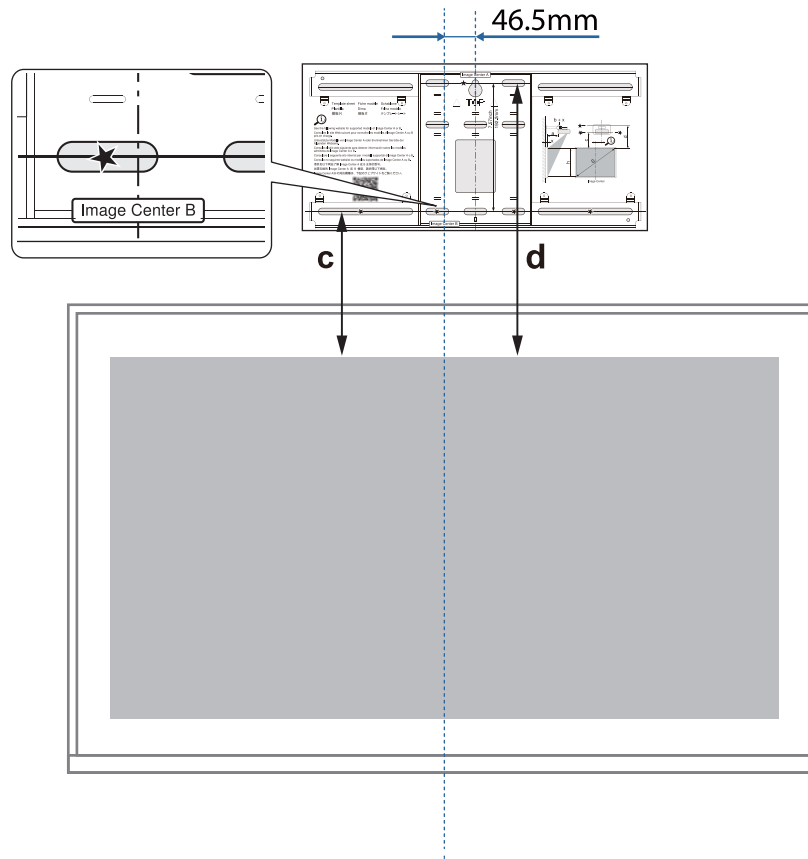


## Installation der Wandplatte an der Wand

### 1 Schablone an der Wand befestigen

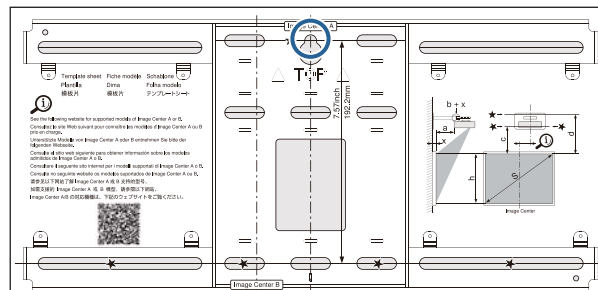
Befestigen Sie die Schablone entsprechend der Installationsposition, die Sie mit der Tabelle der Projektionsabstände bestätigt haben (S.24).

Richten Sie die Mittelposition der Projektion mit Image Center B an der Schablone aus.



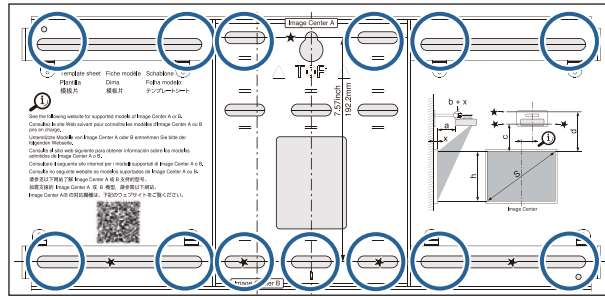
### 2 Führen Sie eine handelsübliche M10-Schraube in die Position des temporären Schraubenlochs für die Wandplatte

Halten Sie einen Abstand von 6 mm oder mehr zwischen Wand und Schraubenkopf ein.



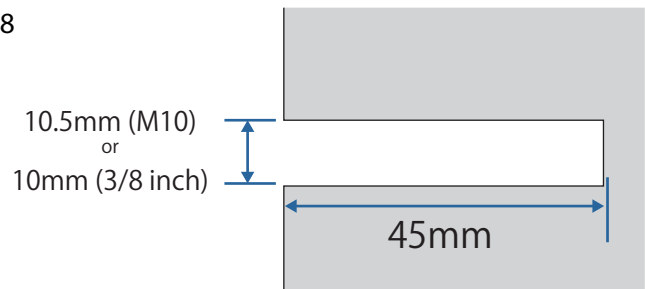
**3** Positionen der Montagelöcher für die Wandplatte bestimmen

Verwenden Sie für optimale Balance mindestens 4 der in der nachstehenden Abbildung gezeigten Schraubenlöcher oben, unten, links und rechts.

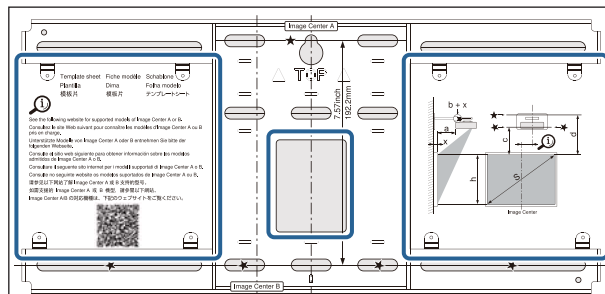


**4** Löcher in die Wand bohren

- Bohrdurchmesser: 10,5 mm (M10) oder 10 mm (3/8 inches)
- Tiefe des Führungslochs: 45 mm
- Tiefe der Dübellöcher: 40 mm



Wenn Sie Kabel durch eine Wand zum Projektor verlegen, können Sie Löcher innerhalb des in der nachstehenden Abbildung gezeigten Bereichs bohren und als Kabelführungsöffnungen nutzen.

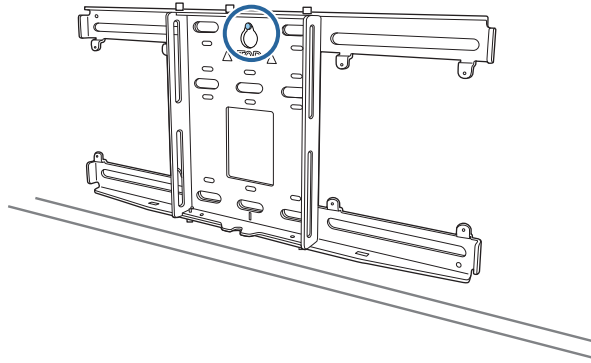


Prüfen Sie bei Installation eines Mini-PCs oder Stick-PCs die Position, in der die Mini-PC-Platte installiert wird, bevor Sie Löcher zur Kabelführung bohren. ( S.59)

**5** Schablone entfernen

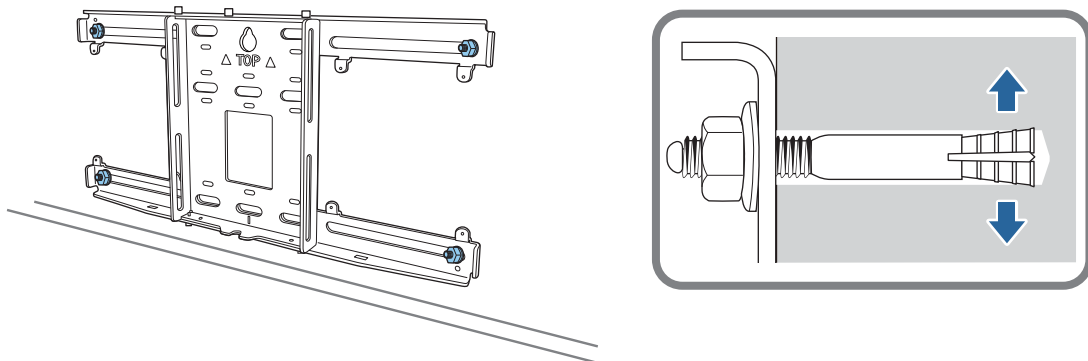
6

Wandplatte an der in Schritt 2 installierten temporären M10-Schraube platzieren



7

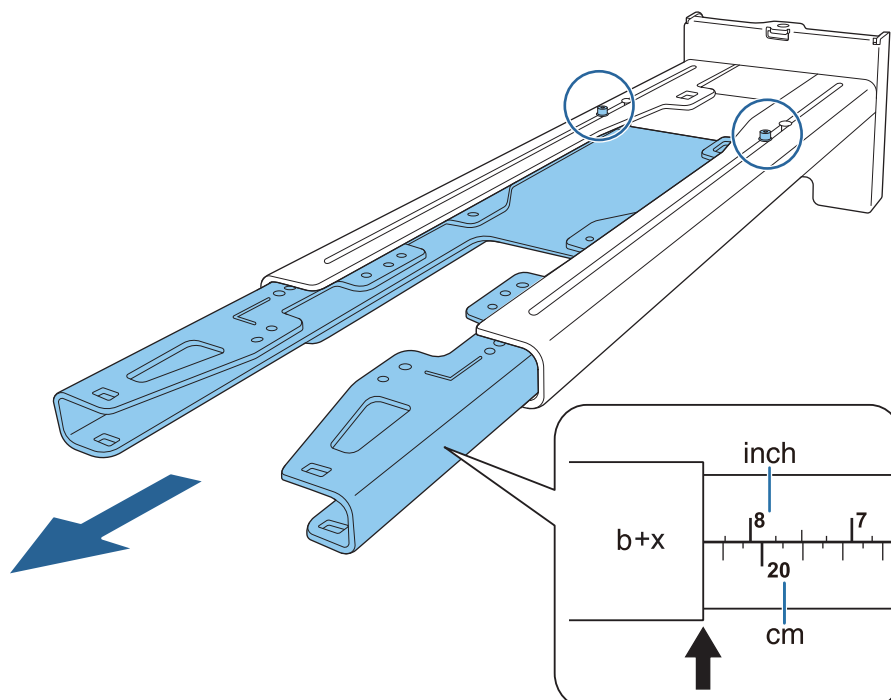
Wandplatte mit handelsüblichen Ankerschrauben (M10 oder 3/8 in x 60 mm) an den in Schritt 4 gebohrten Löchern sichern



Einstellungsplatte an der Wandplatte anbringen

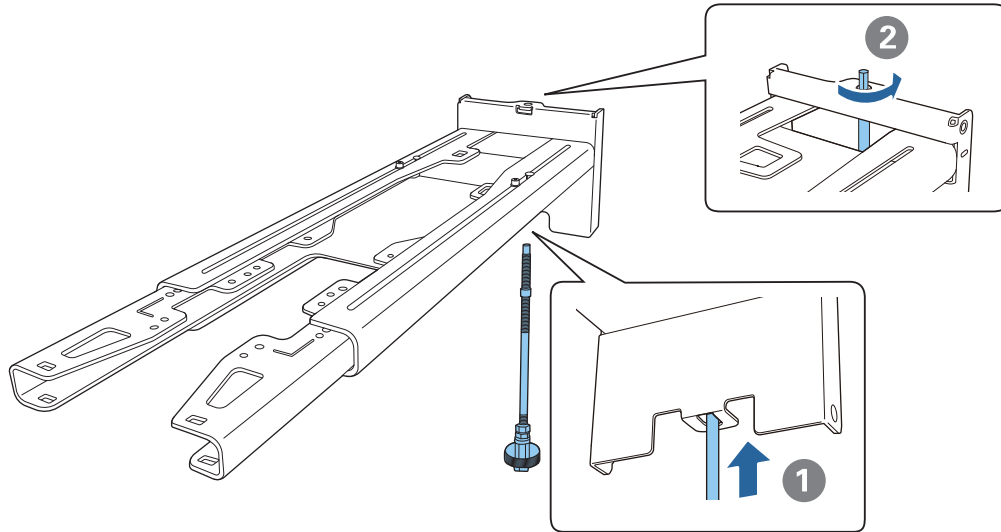
1

Schrauben (M4 x 12 mm; x2) lösen und Armschieber an der Einstellungsplatte ausziehen  
Passen Sie die Skala am Schieber auf den kombinierten Abstand des Wertes für (b) entsprechend der Tabelle der Projektionsabstände ( S.24) und der Dicke der Projektionsfläche (x) an.



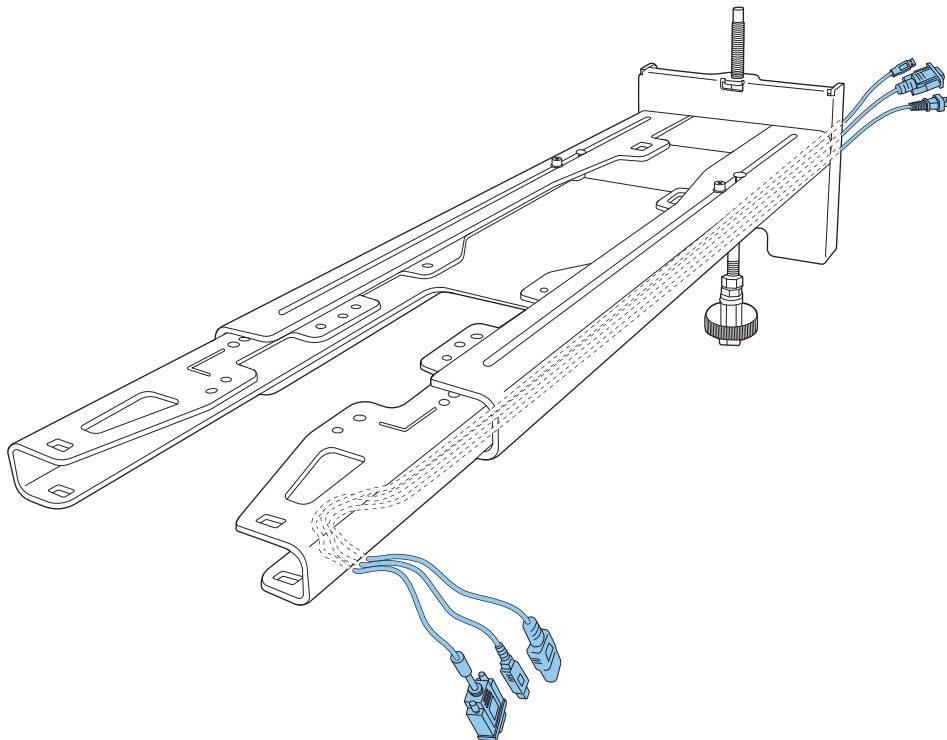
2

Sechskantachse in die Einstellungsplatte einsetzen



3

Die erforderlichen Kabel durch die Einstellungsplatte führen



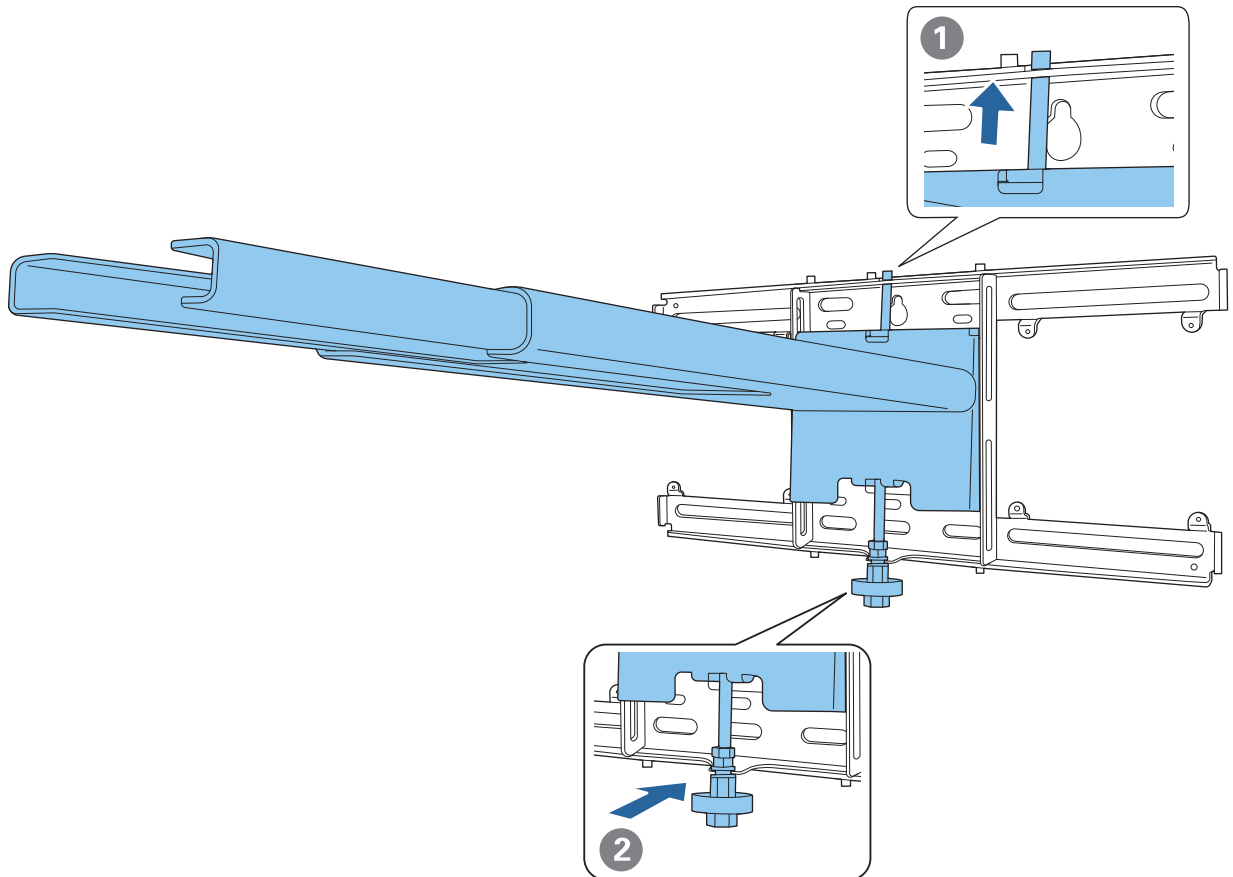
 **Warnung**

Hängen Sie nicht den Rest des Kabels über die Einstellungsplatte. Andernfalls könnte er herunterfallen und Verletzungen verursachen.



Achten Sie darauf, dass Kabelanschlüsse zum Verbinden mit Peripheriegeräten wie etwa Mini-PCs so verlaufen, dass sie aus dem unteren Teil der Einstellungsplatte und nicht aus den Wänden austreten.

- 4** Einstellungsplatte an der Wandplatte anbringen  
Setzen Sie die Sechskantachse ein, bis die Spitze leicht an der Oberseite der Wandplatte herausragt und das andere Ende mit der Unterseite der Wandplatte verbunden ist.



**⚠ Achtung**

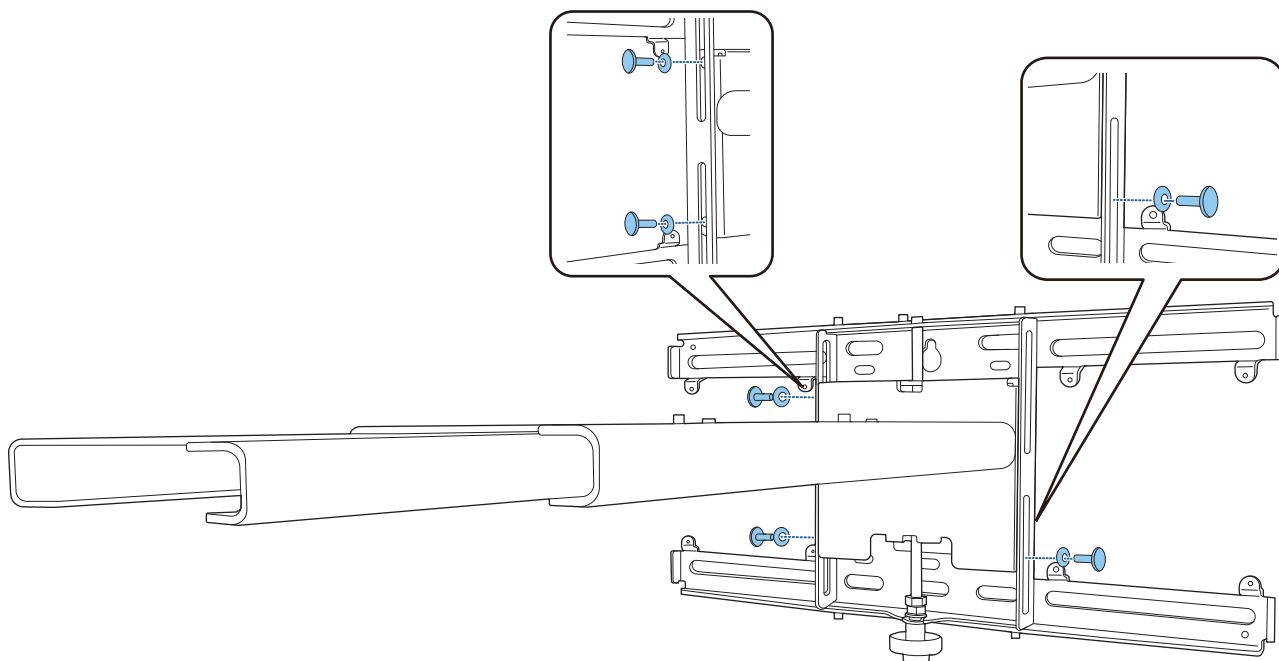
Achten Sie darauf, die Kabel nicht zwischen der Einstellungsplatte und der Wandplatte einzuklemmen.



5

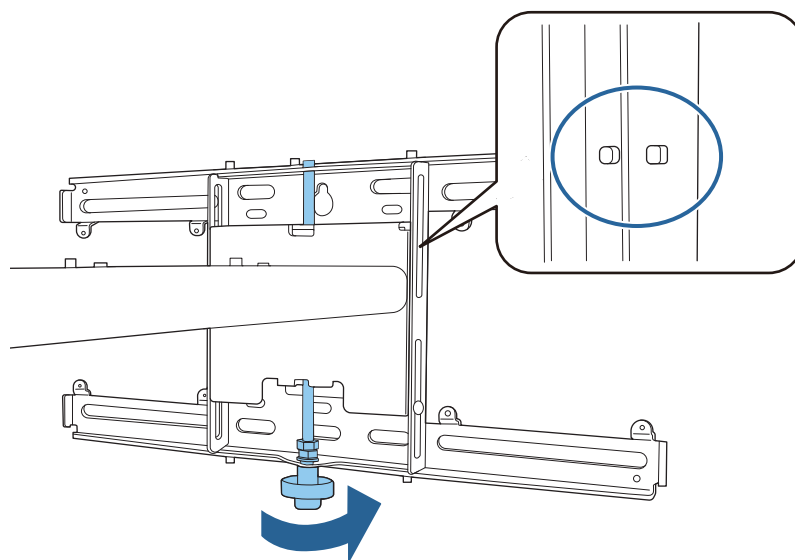
## Einstellungsplatte vorübergehend befestigen

Sichern Sie drei Punkte mit den mitgelieferten M6-Schrauben (x 3).



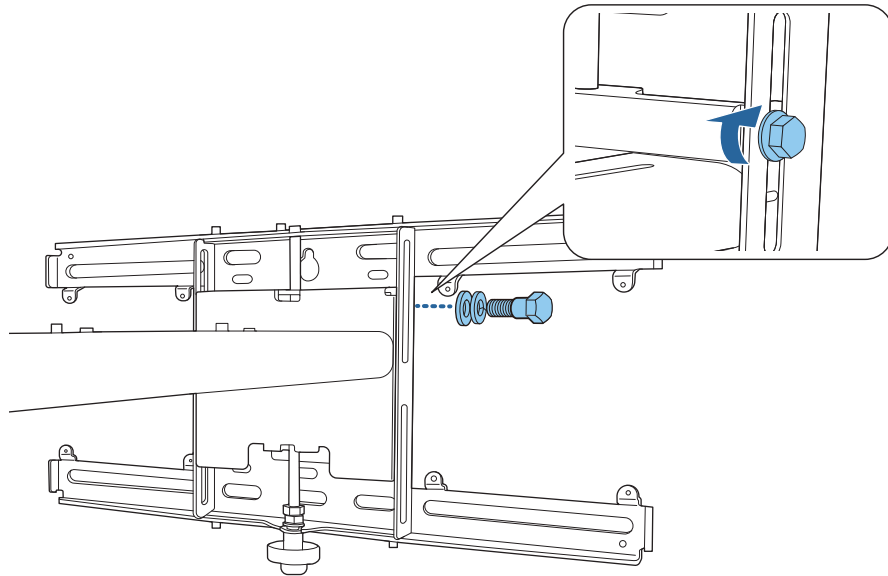
6

Drehen Sie die Unterseite der Sechskantachse mit einem 17-mm-Knarrenschlüssel, um die Markierungen an der Wandplatte und der Einstellungsplatte in Übereinstimmung zu bringen.



7

M6-Schraube (x 1) zum Befestigen der Einstellungsplatte festziehen

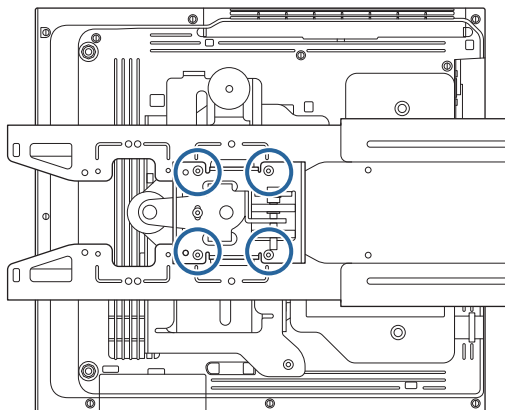


## ■ Einstellereinheit an der Einstellungsplatte anbringen

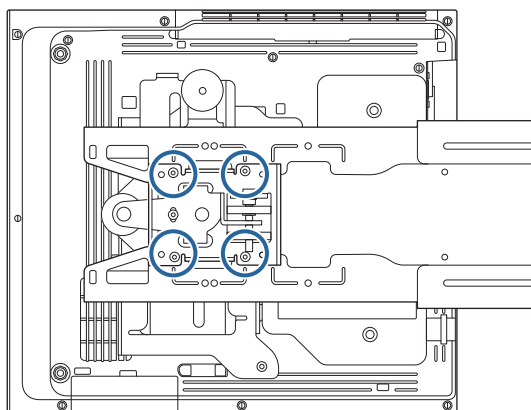
### 1 Installationsposition für die Einstellereinheit prüfen

Die Installationsposition ist an der Einstellungsplatte markiert. Installieren Sie sie an einer geeigneten Position entsprechend der Größe der Leinwand, auf die Sie projizieren möchten.

- Wenn ein projiziertes Bild kleiner als 90 Zoll ist: Installieren Sie das Gerät an der ○ -Markierung.

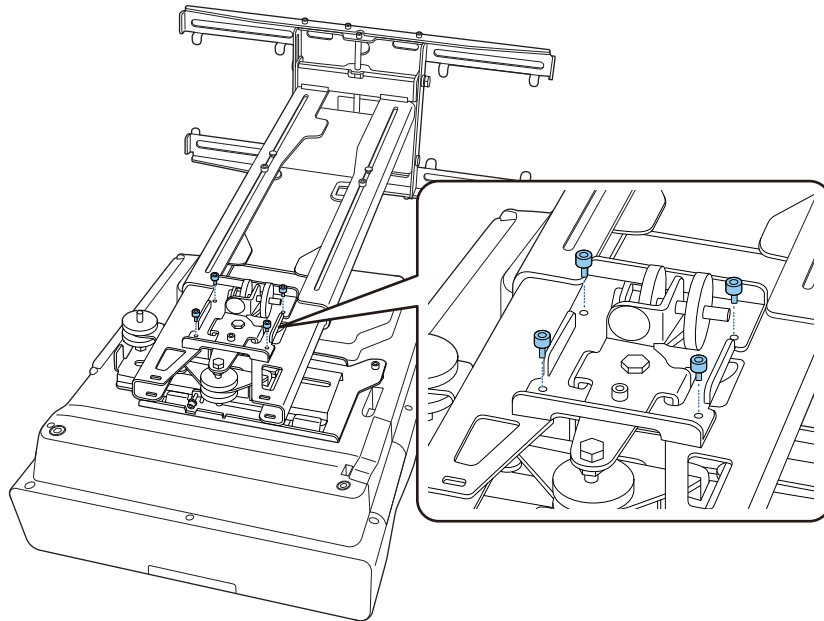


- Wenn ein projiziertes Bild größer oder gleich 90 Zoll ist: Installieren Sie das Gerät an der ○ ○ -Markierung.



2

Die Einstellereinheit mit den mitgelieferten Schrauben (M4 x 12 mm; x 4) an der Einstellungsplatte befestigen



3

Die Kabel am Projektor anschließen

Schließen Sie zuletzt das Netzkabel an.

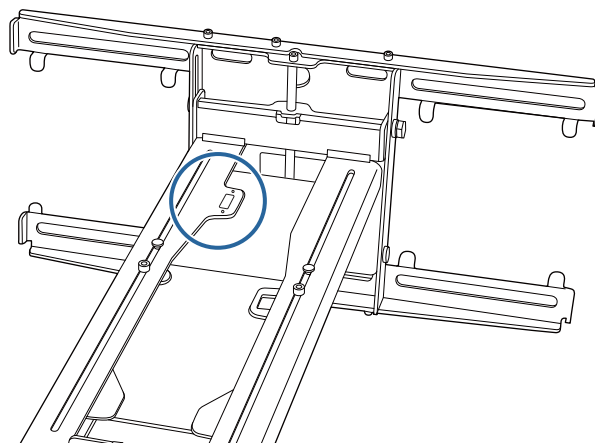
■

Peripheriegeräte anbringen

---

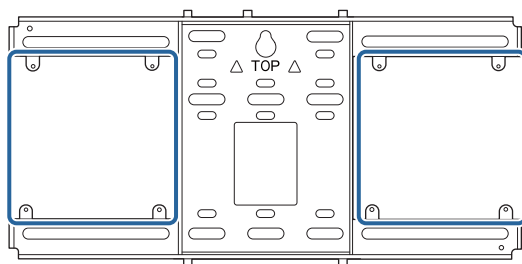
### Anbringen eines Switchers oder Tuners

Befestigen Sie einen Switcher oder Tuner mit handelsüblichen M4-Schrauben in den in der folgenden Abbildung gezeigten Schraubenlöchern.



### Einen Mini- oder Stick-PC anbringen

Bringen Sie den Mini- oder Stick-PC an der Mini-PC-Platte an und befestigen Sie ihn an der linken oder rechten Seite der Wandplatte.



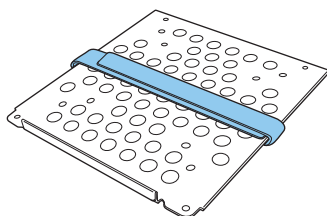
Bringen Sie ihn so an, dass die Abluftöffnungen des PCs nicht blockiert werden.

Wir empfehlen, den PC so zu installieren, dass sich die Abluftöffnungen an der Oberseite und die Zuluftöffnungen an der Unterseite befinden.

### Bei Sicherung mit dem Mini-PC-Gurt

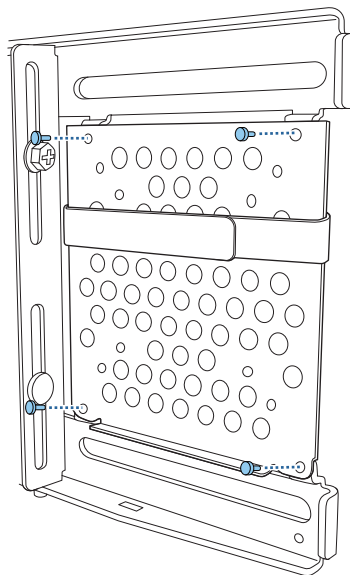
1

Gurt um die Mini-PC-Platte wickeln



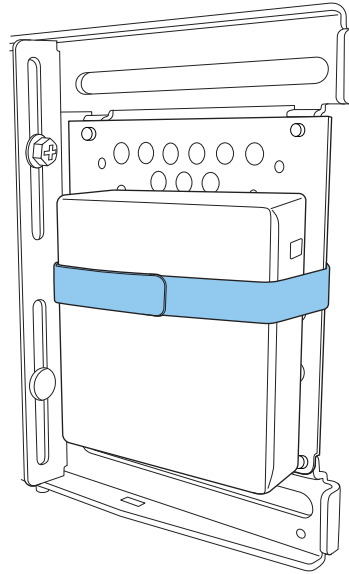
2

Sichern Sie die Mini-PC-Platte mit den mitgelieferten Schrauben (M3 x 6 mm; x 4) an der Wandplatte.



3

PC am unteren Rand der Mini-PC-Platte platzieren und mit dem Gurt sichern

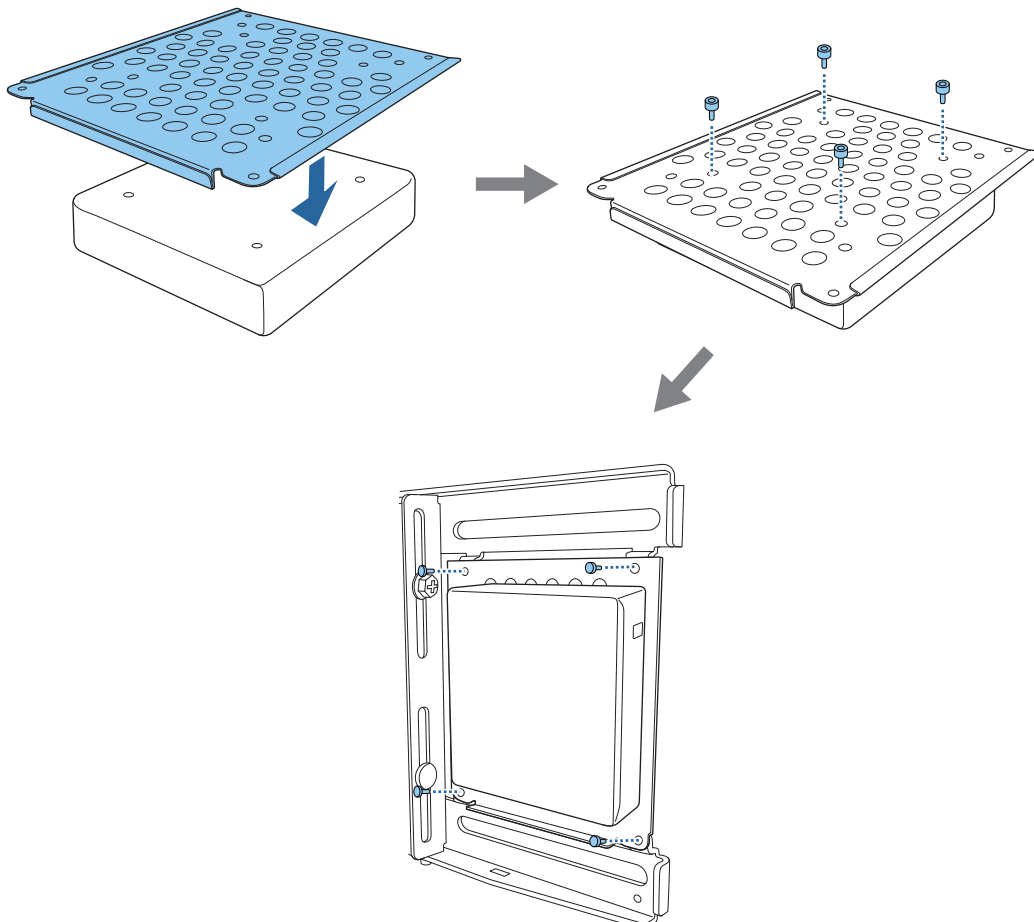


## Bei Befestigung mit Schrauben

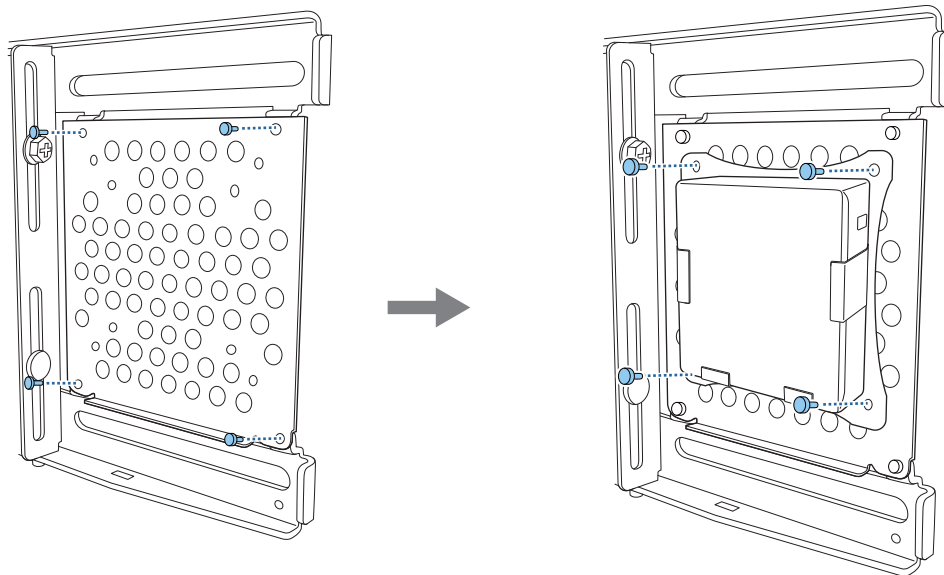
Je nach Form des Mini-PCs und Ausrichtung der Schraubenlöcher unterscheidet sich die Reihenfolge, in der die Teile installiert werden. Achten Sie darauf, zuvor die Installationsanweisungen zu prüfen.

## Installationsbeispiel

- Sichern Sie die Mini-PC-Platte mit dem PC mithilfe der mitgelieferten Schrauben (M3 x 6 mm; x 4) an der Wandplatte.



- Sichern Sie die Mini-PC-Platte mit den mitgelieferten Schrauben (M3 x 6 mm; x 4) an der Wandplatte und installieren Sie dann den PC.



### Position des projizierten Bildes anpassen

Sie können die Position des projizierten Bildes anhand einer der folgenden Methoden anpassen.

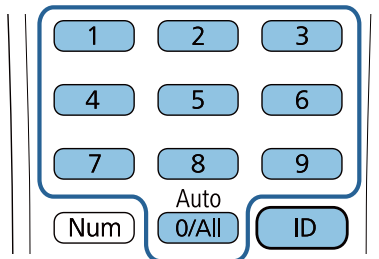


Wenn mehrere Projektoren in demselben Raum installiert sind, sollten Sie Projektor-IDs einrichten, damit keine Fernbedienungsstörungen auftreten.

Schalten Sie den Projektor ein und legen Sie die ID-Nummer des Projektors unter **Installation** > **Projektor ID** fest.

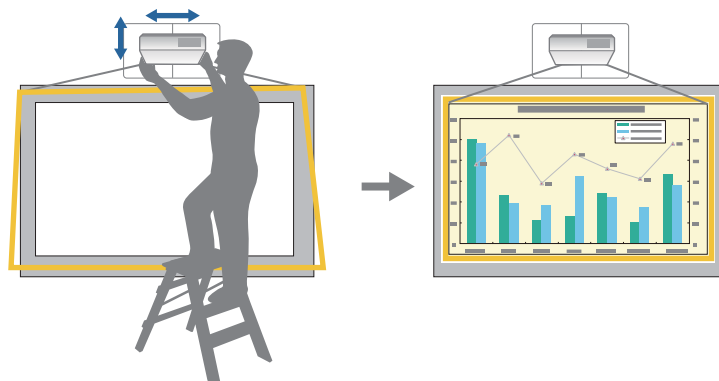
(Bei Verwendung von EB-775F/EB-770F über **Multi-Projektion - Projektor ID** einstellen.)

Wenn Sie einen bestimmten Projektor bedienen möchten, halten Sie die Taste [ID] an der Fernbedienung gedrückt und drücken Sie die Taste, deren Nummer der Projektor-ID entspricht.



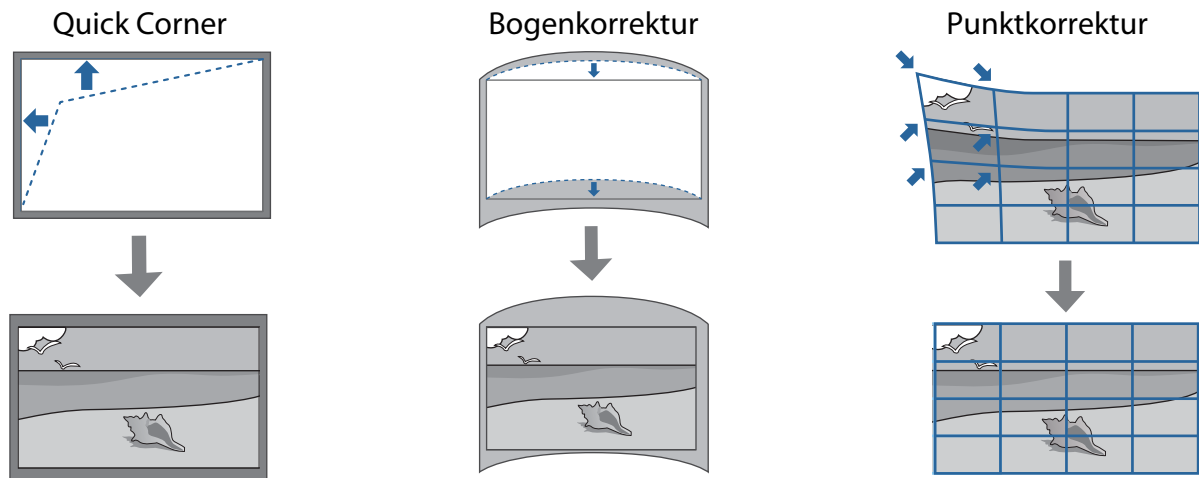
- Mittels Einstellungsplatte-Installationsanleitung anpassen ( [S.65](#) )

Passen Sie die Position der Einstellungsplatte entsprechend der angezeigten Anleitung an. Dies ist praktisch, wenn Sie unter Beibehaltung der Bildqualität Feinadjustierungen an der Projektionsposition vornehmen möchten.



- Mit den Projektormenüs anpassen ( [S.68](#) )

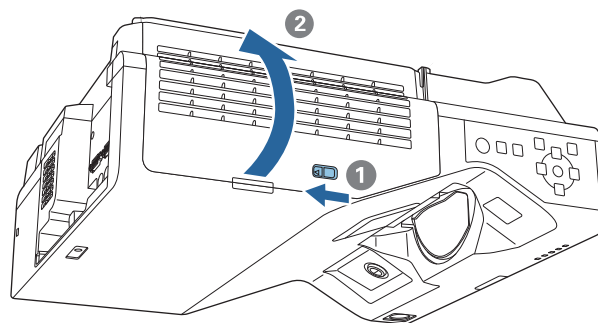
Wählen Sie den Bereich, den Sie anpassen möchten, und korrigieren Sie das Bild manuell. Dies ist praktisch, wenn Sie nach mechanischen Anpassungen mittels Anleitung Feinadjustierungen an der Projektionsposition vornehmen möchten.



- Bilder sind unmittelbar nach Einschalten des Projektors nicht stabil. Warten Sie nach Starten der Projektion mindestens 30 Minuten, bevor Sie das Bild anpassen.
- Der Projektor muss bei einer Raumtemperatur installiert und eingestellt werden, die der tatsächlich vorgesehenen Nutzungsumgebung gleicht. Wenn sich die Temperatur ändert, kann sich die Bildposition verlagern.
- Führen Sie die Sammeleinrichtung bei Einrichtung mehrerer Projektoren mit der Sammeleinrichtungsfunktion durch, bevor Sie das Projektionsbild anpassen.
- Wir empfehlen die mechanische Positionsanpassung der Einstellungsplatte zur Anpassung des Bildes, wenn Sie die Bildqualität beibehalten möchten.

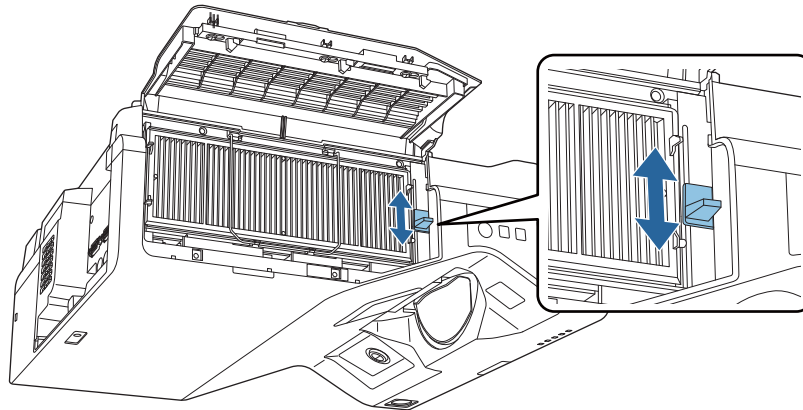
### Vorbereitungen vor der Anpassung

- 1 Zum Einschalten des Projektors die [ ]-Taste an der Fernbedienung oder am Bedienfeld drücken
- 2 Öffnen Sie die Luftfilterabdeckung an der Seite des Projektors



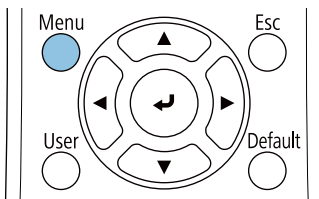


**3** Führen Sie eine grobe Fokussierung des Bildes mit dem Fokussierhebel durch

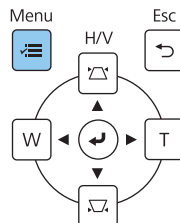


**4** [Menu]-Taste drücken

Über die Fernbedienung



Über das Bedienfeld




**5** **Bildformat** zur Einrichtung des Seitenverhältnisses des projizierten Bildes aus dem Menü **Installation** wählen

Häufig verwendete Ele...	Installation	
Bild	Feste Installation	Aus
Signal-I/O	Testbild	
Installation	Einstellungsplatte-Installatio...	
Display	Vertikale Installation	Nein
Betrieb	Projektion	Front/Umgedreht
Verwaltung	Automatische Bildschirmpan...	
Netzwerk	Geometriekorrektur	Punkt-korrektur
Stift/Touch	Digitaler Zoom	▼
Interaktiv	ELPCB02 verbinden	Aus
Speicher	Touch-Gerät	
ECO	Fernst.-Empfänger	Aus
Anfängliche/alle Einstel...	Projektor ID	Aus
	<b>Bildformat</b>	16:9 ▼
	Höhenlagen-Modus	Aus
	Installation-Einstellungen zur...	
	Display	
	Anzeige eigenes Bild	

**6** Bei Bedarf Seitenverhältnis ändern

Projizieren Sie Bilder von einem angeschlossenen Gerät; drücken Sie dann die [Aspect]-Taste an der Fernbedienung.

Mit jedem Drücken der Taste wird der Name des Bildformats angezeigt, und das Bildformat ändert sich.

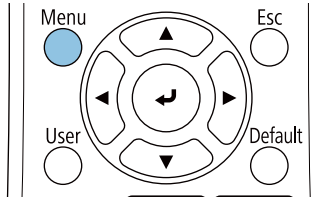
 Das Seitenverhältnis ändert sich nicht, wenn keine Bilder vom angeschlossenen Gerät projiziert werden.

**Mechanische Anpassung mit Einstellungsplatte-Installationsanleitung durchführen**

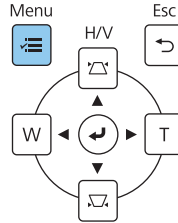
Verwenden Sie die Anleitung zur Anpassung der Bildposition.

**1 [Menu]-Taste drücken**

Über die Fernbedienung



Über das Bedienfeld

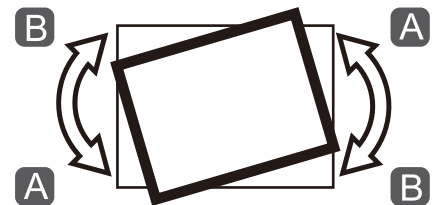
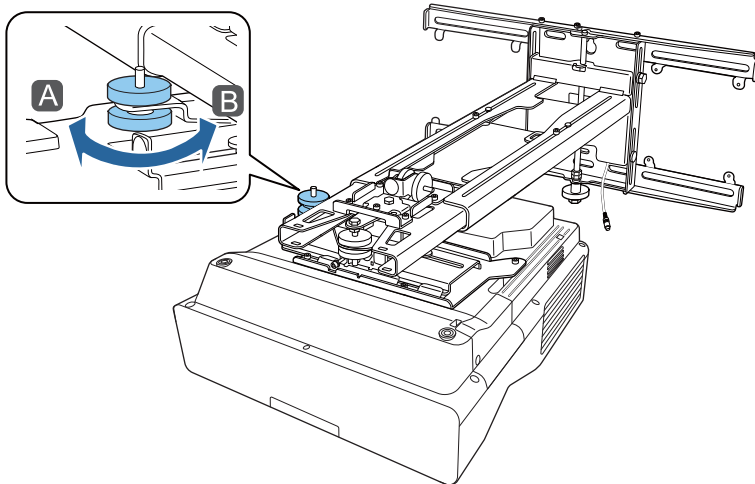


**2 Einstellungsplatte-Installationsanleitung aus dem Menü Installation wählen**

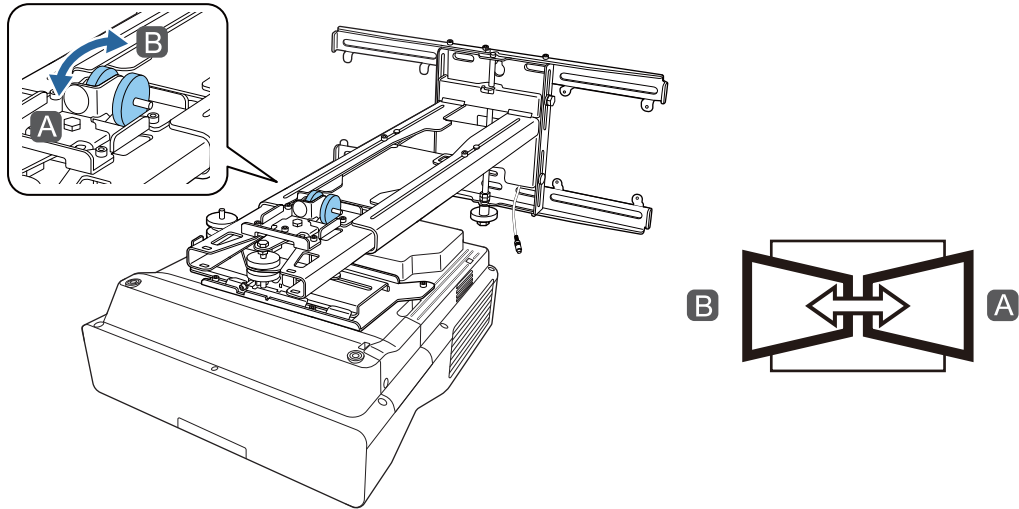
Häufig verwendete Ele...	Installation	
Bild	Feste Installation	Aus
Signal-I/O	Testbild	
<b>Installation</b>	<b>Einstellungsplatte-Installatio...</b>	
Display	Vertikale Installation	Nein
Betrieb	Projektion	Front/Umgedreht
Verwaltung	Automatische Bildschirmanp...	
Netzwerk	Geometriekorrektur	Punktkorrektur
Stift/Touch	Digitaler Zoom	▼
Interaktiv	ELPCB02 verbinden	Aus
Speicher	Touch-Gerät	
ECO	Fernst.-Empfänger	Aus
Anfängliche/alle Einstel...	Projektor ID	Aus
	Bildformat	16:9 ▼
	Höhenlagen-Modus	Aus
	Installation-Einstellungen zur...	
	Display	
	Anzeige eigenes Bild	

Sie sehen den Anleitungsbildschirm.

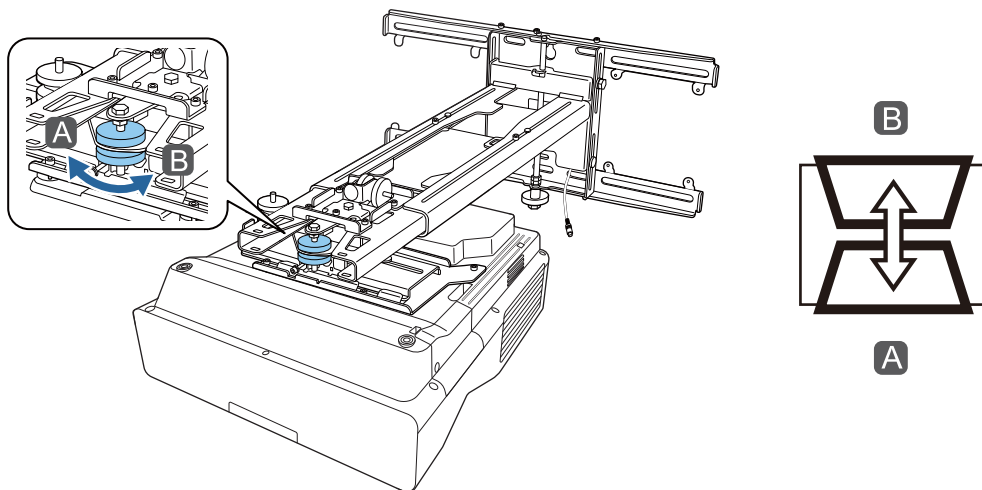
**3 Einstellregler 1 in der Installationsanleitung zur Anpassung der horizontalen Drehung drehen**



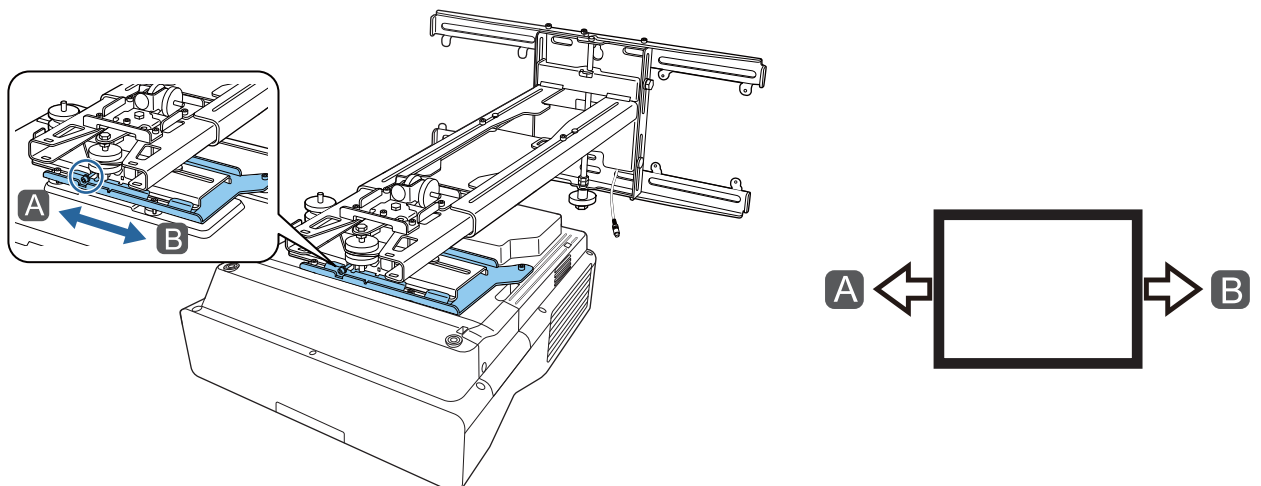
- 4 Einstellregler ② in der Installationsanleitung zur Anpassung der horizontalen Rotation drehen



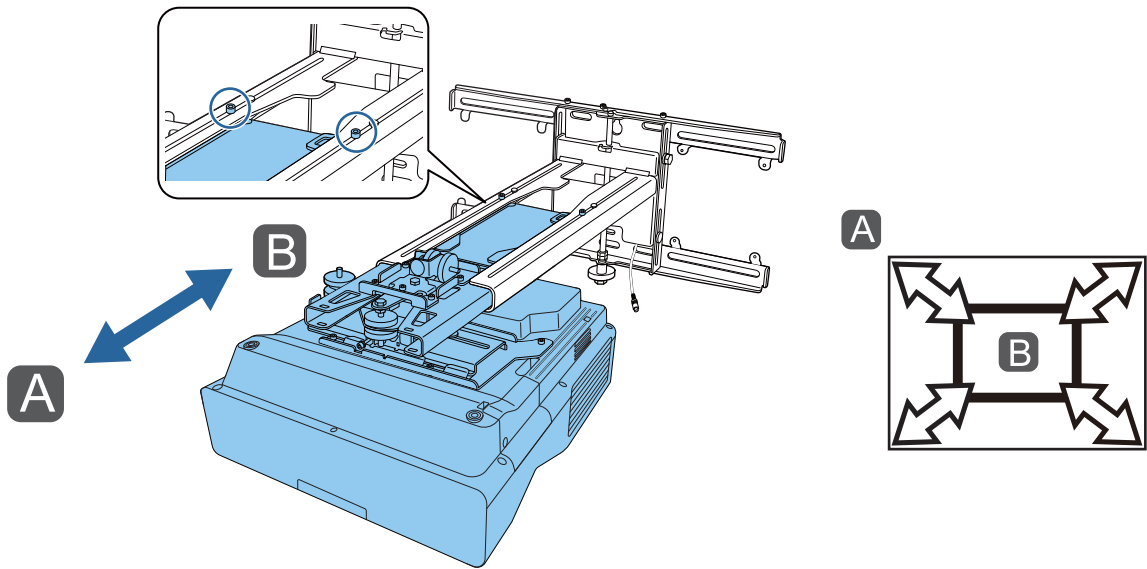
- 5 Einstellregler ③ in der Installationsanleitung zur Anpassung der vertikalen Neigung drehen



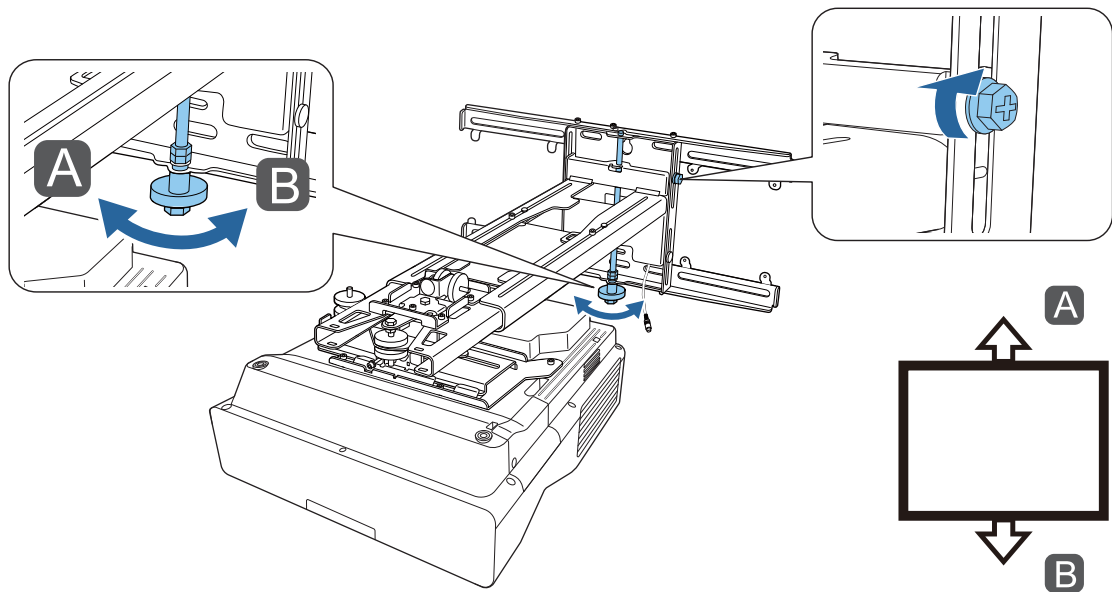
- 6 M4-Schraube lösen, dann den horizontalen Gleiter anpassen




- 7 M4-Schrauben (x 2) lösen, dann vorwärts/rückwärts gerichtete Schiebeverstellung anpassen



- 8 M6-Schraube lösen, dann den vertikalen Gleiter anpassen



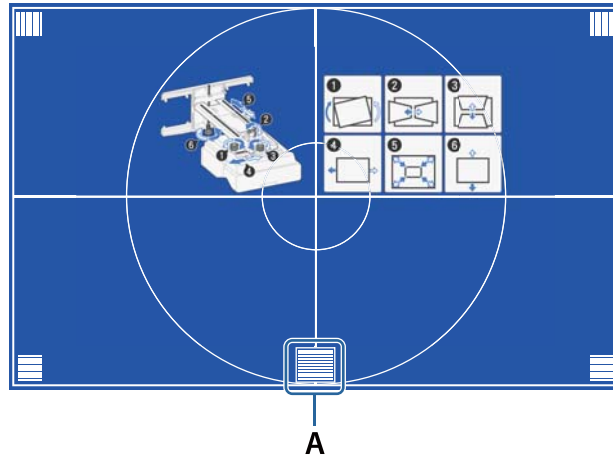
- 9 Die in den Schritten 3 bis 8 gelösten Schrauben und Bolzen erneut anziehen

 **Warnung**

Ziehen Sie alle Schrauben fest an. Anderenfalls kann das Produkt herunterfallen und Verletzungen oder Sachschäden verursachen.

10

Fokus von Position A in der folgenden Abbildung anpassen



11

Bei Abschluss der Anpassung zum Ausblenden der Anleitung die [Esc]-Taste an der Fernbedienung oder am Bedienfeld drücken

Mit den Projektormenüs anpassen



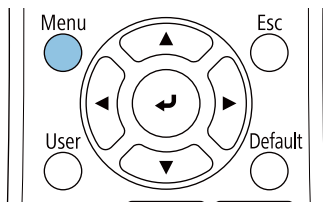
- Sie können angepasste Werte in **Speicher** aus dem Menü **Geometriekorrektur** speichern.
- Konfigurieren Sie vor der Anpassung zunächst die Einstellung Bildformat. Wenn Sie nach Durchführung von Korrekturen das Bildformat ändern, werden die Korrekturen zurückgesetzt.

### Bogenkorrektur

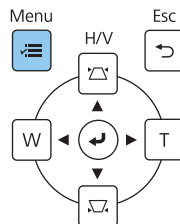
1

[Menu]-Taste drücken

Über die Fernbedienung



Über das Bedienfeld



2

## Geometriekorrektur aus dem **Installation**-Menü wählen

Häufig verwendete Ele...	Installation
Bild	Feste Installation Aus
Signal-I/O	Testbild
Installation	Einstellungsplatte-Installatio...
Display	Vertikale Installation Nein
Betrieb	Projektion Front/Umgedreht
Verwaltung	Automatische Bildschirmanp...
Netzwerk	Geometriekorrektur Punktkorrektur
Stift/Touch	Digitaler Zoom
Interaktiv	ELPCB02 verbinden Aus
Speicher	Touch-Gerät
ECO	Fernst.-Empfänger Aus
Anfängliche/alle Einstel...	Projektor ID Aus
	Bildformat 16:9
	Höhenlagen-Modus Aus
	Installation-Einstellungen zur...
	Display
	Anzeige eigenes Bild

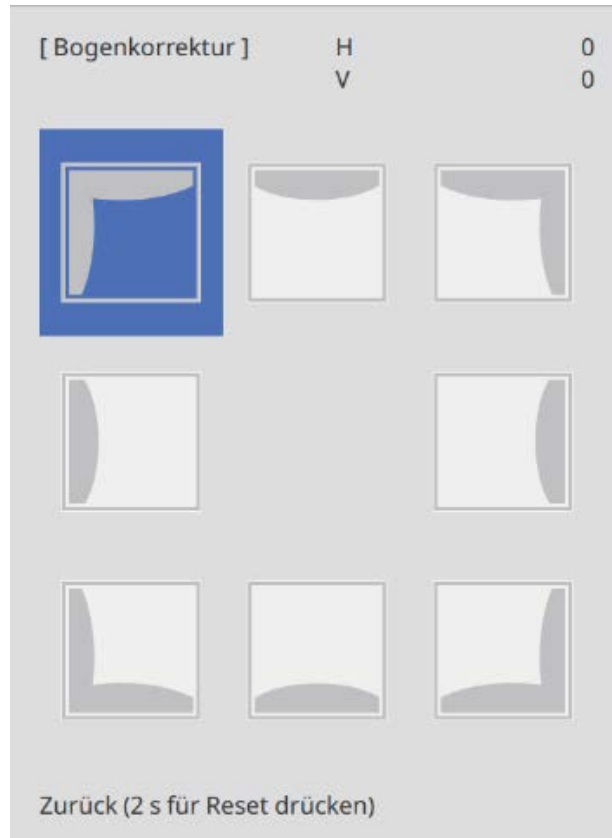
3

## Bogenkorrektur wählen

[ Geometriekorrektur ]	Zurück
H/V-Keystone	
Quick Corner	
✓ Bogenkorrektur	
Punktkorrektur	
Speicher	

4

Seite wählen, die Sie korrigieren möchten, und Anpassungen vornehmen



Wenn Sie einen nicht anpassbaren Bereich erreichen, sehen Sie die Meldung **Kann sich nicht mehr bewegen.**

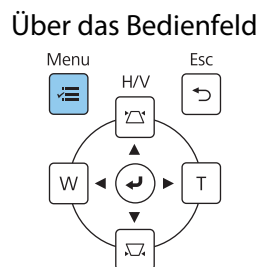
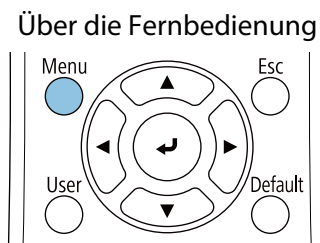
5

Bei Abschluss der Anpassung zum Fertigstellen der Anpassung die [Esc]-Taste an der Fernbedienung oder am Bedienfeld drücken

Quick Corner

1

[Menu]-Taste drücken



2

## Geometriekorrektur aus dem **Installation**-Menü wählen

Häufig verwendete Ele...	Installation
Bild	Feste Installation Aus
Signal-I/O	Testbild
Installation	Einstellungsplatte-Installatio...
Display	Vertikale Installation Nein
Betrieb	Projektion Front/Umgedreht
Verwaltung	Automatische Bildschirmpan...
Netzwerk	Geometriekorrektur Punktkorrektur
Stift/Touch	Digitaler Zoom
Interaktiv	ELPCB02 verbinden Aus
Speicher	Touch-Gerät
ECO	Fernst.-Empfänger Aus
Anfängliche/alle Einstel...	Projektor ID Aus
	Bildformat 16:9
	Höhenlagen-Modus Aus
	Installation-Einstellungen zur...
	Display
	Anzeige eigenes Bild

3

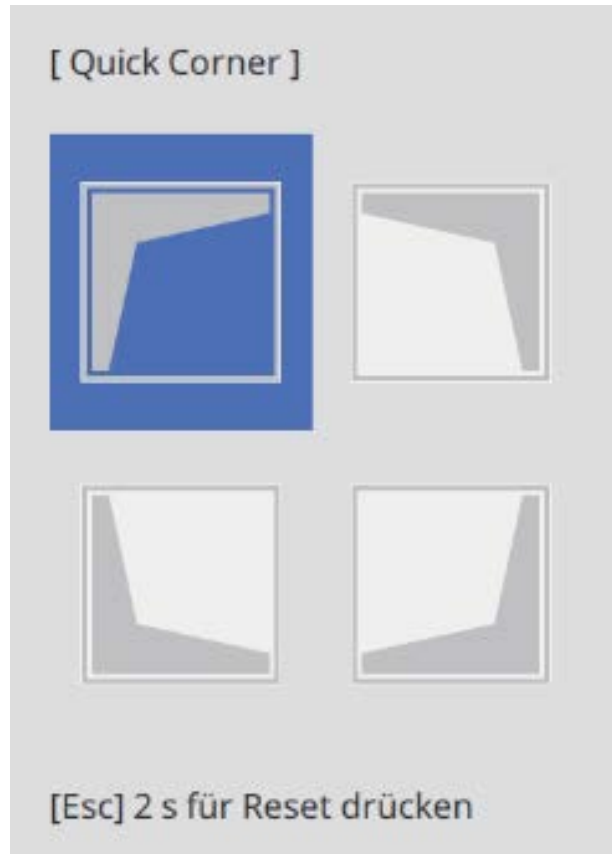
## Quick Corner wählen

[ Geometriekorrektur ]	Zurück
H/V-Keystone	
✓ Quick Corner	
Bogenkorrektur	
Punktkorrektur	
Speicher	



4

Seite wählen, die Sie korrigieren möchten, und Anpassungen vornehmen



Wenn Sie einen nicht anpassbaren Bereich erreichen, sehen Sie die Meldung **Kann sich nicht mehr bewegen**.



Drücken Sie während der Anpassung der Seiten die Tasten [1], [3], [7] und [9] an der Fernbedienung zur Auswahl der Seite, die Sie anpassen möchten.

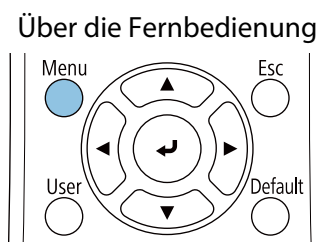
5

Bei Abschluss der Anpassung zum Fertigstellen der Anpassung die [Esc]-Taste an der Fernbedienung oder am Bedienfeld drücken

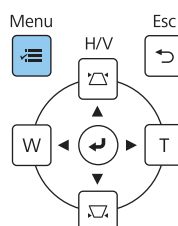
### Punktkorrektur

1

[Menu]-Taste drücken

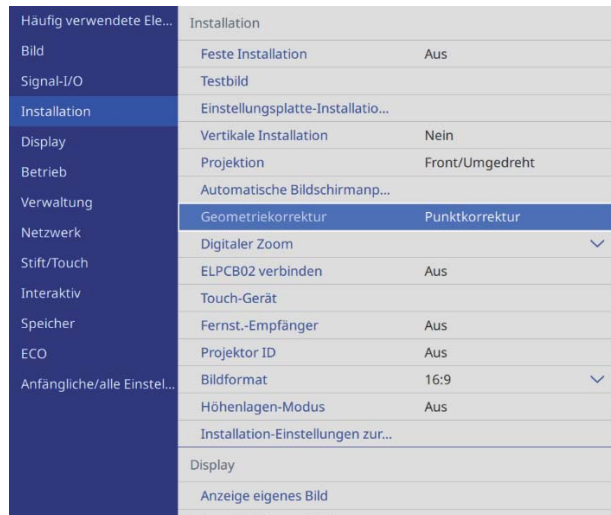


Über das Bedienfeld



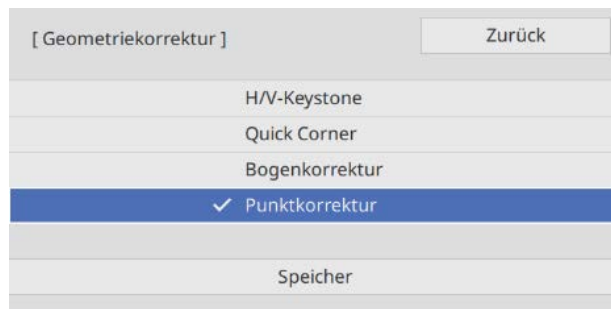
2

## Geometriekorrektur aus dem **Installation**-Menü wählen



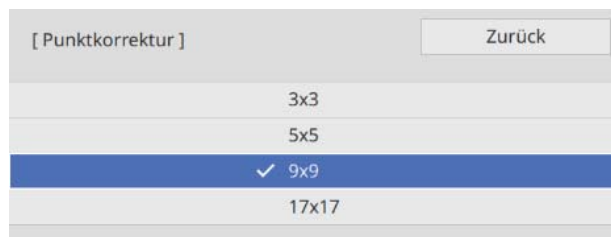
3

## Punktkorrektur wählen

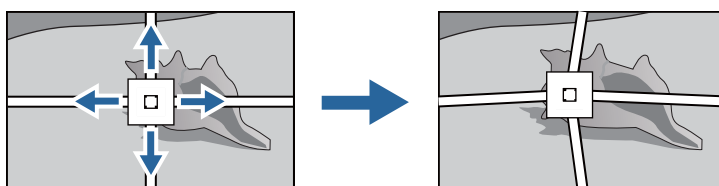
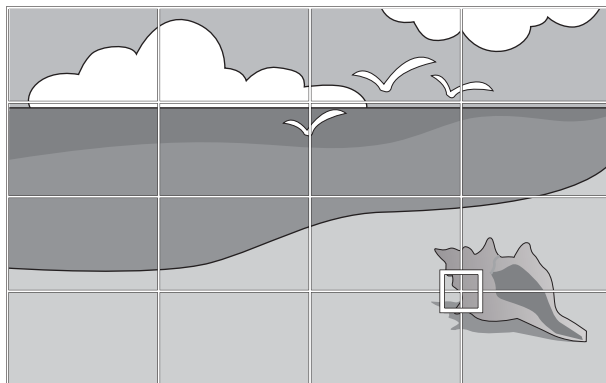



4

## Punktkorrektur und dann die Rasterzahl wählen



5 Punkte wählen, die Sie korrigieren möchten, und Anpassungen vornehmen

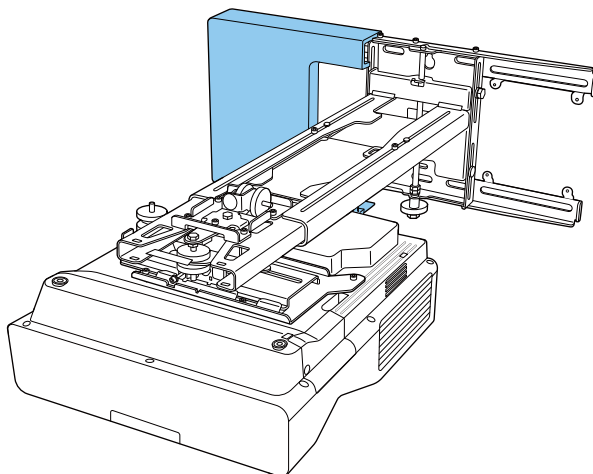


 Wenn das Raster schwer zu sehen ist, verwenden Sie zur Änderung der Rasterfarbe **Farbe des Musters**.

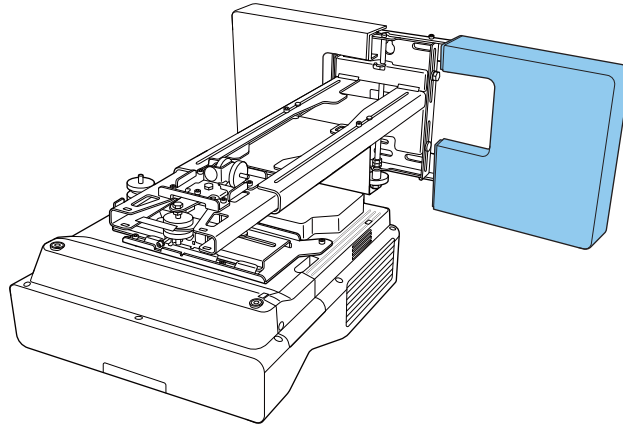
6 Bei Abschluss der Anpassung zum Fertigstellen der Anpassung die [Esc]-Taste an der Fernbedienung oder am Bedienfeld drücken

### Abdeckungen anbringen

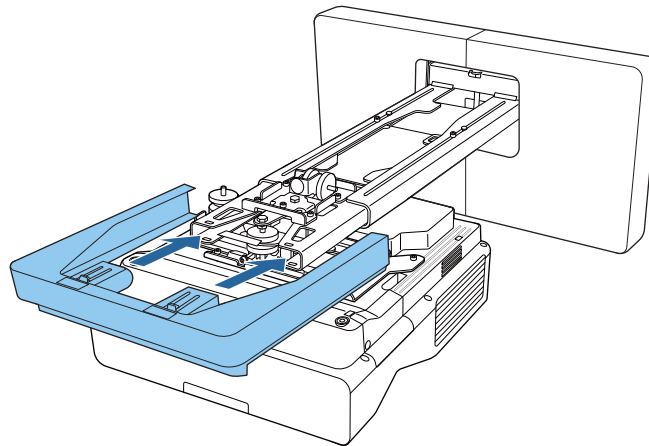
1 Linke Wandplattenabdeckung anbringen



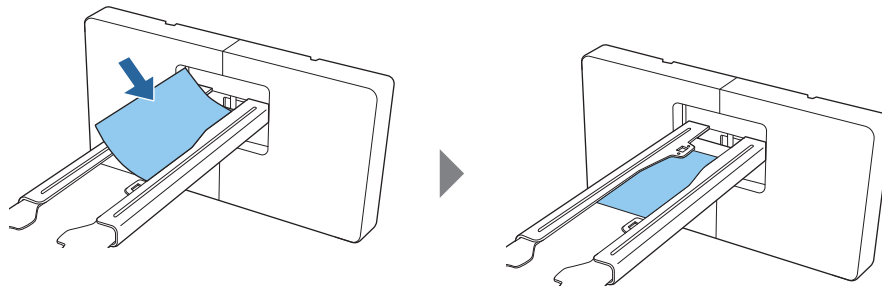
## 2 Rechte Wandplattenabdeckung anbringen



## 3 Befestigen Sie die Abschlusskappe an der Einstellungsplatte



Wenn Sie sich Sorgen wegen der Einkerbung im Arm machen, kleben Sie den mitgelieferten Verdeckungsaufkleber darauf.

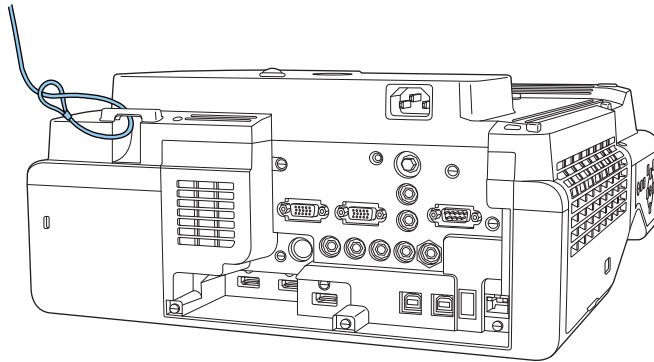


## Befestigen eines Sicherheitskabels

Führen Sie bei Bedarf eine der folgenden Sicherheitsmaßnahmen durch.

- Ein handelsübliches Diebstahlschutz-Kabelschloss installieren

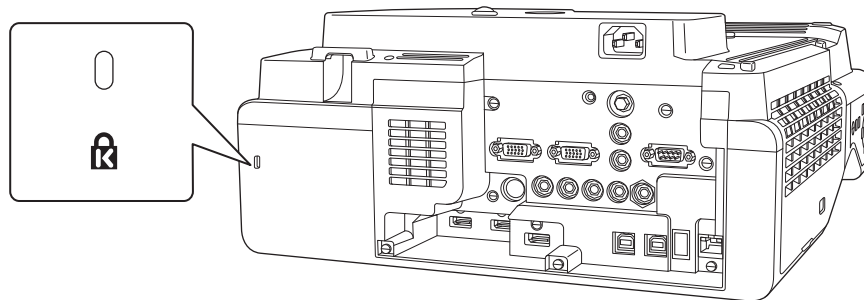
Führen Sie das Kabel des Schlosses durch die Anschlussstellen an Projektor und Einstellungsplatte.



- Ein Sicherheitskabel von Kensington installieren

Der Sicherheitsschlitzen an diesem Produkt ist mit dem von Kensington hergestellten Microsaver Security System kompatibel. Nachfolgend finden Sie weitere Informationen zum Microsaver Security System.

<http://www.kensington.com/>



## Sammeleinrichtungsfunktion

Nach Festlegung der Projektormenüeinstellungen für einen Projektor können Sie die Einstellungen auf andere Projektoren kopieren (Sammeleinrichtungsfunktion). Die Sammeleinrichtungsfunktion ist nur bei Projektoren mit derselben Modellnummer verfügbar.

Verwenden Sie eine der folgenden Methoden.

- Einrichtung über ein USB-Flash-Laufwerk.
- Einrichtung durch Verbindung von Computer und Projektor über ein USB-Kabel.
- Konfigurieren Sie Einstellungen mit Epson Projector Management.

Diese Anleitung erklärt die Methoden via USB-Flash-Laufwerk und USB-Kabel.

Einzelheiten zur Konfiguration von Einstellungen mit Epson Projector Management finden Sie in der *Bedienungsanleitung zu Epson Projector Management*.



- Wenn Sie die folgenden Einstellungen nicht kopieren möchten, stellen Sie **Batch-Setup-Bereich auf Beschränkt** ein.

- **Kennwortschutz**
- **EDID** aus dem Menü **Signal-I/O** wählen
- **Netzwerk**-Menü
- Führen Sie die Sammeleinrichtung durch, bevor Sie die Position der Projektoren anpassen. Die Sammeleinrichtung kopiert Einstellwerte für das projizierte Bild, wie Geometriekorrektur. Falls die Sammeleinrichtung nach Anpassung der Position der Projektoren durchgeführt wird, können sich die vorgenommenen Einstellungen ändern.
- Durch Einsatz der Sammeleinrichtungsfunktion wird das registrierte Nutzerlogo für die anderen Projektoren kopiert. Registrieren Sie keine vertraulichen Informationen als Nutzerlogo.



### Achtung

Die Durchführung der Sammeleinrichtung liegt in der Verantwortung des Kunden. Falls die Sammeleinrichtung aufgrund eines Vorfalls wie bspw. eines Stromausfalls oder Kommunikationsfehlers fehlschlägt, muss der Kunde etwaige anfallende Reparaturkosten tragen.

## Über ein USB-Flash-Laufwerk einrichten

Dieser Abschnitt erklärt, wie Sie die Sammeleinrichtung über ein USB-Flash-Laufwerk durchführen.



- Verwenden Sie ein USB-Flash-Laufwerk im FAT-Format.
- Die Sammeleinrichtungsfunktion kann nicht über USB-Flash-Laufwerke verwendet werden, die Sicherheitsfunktionen beinhalten. Verwenden Sie ein USB-Flash-Laufwerk ohne Sicherheitsfunktionen.
- Die Sammeleinrichtungsfunktion kann nicht über USB-Kartenleser oder USB-Festplatten erfolgen.

## ■ Einstellungen auf dem USB-Flash-Laufwerk speichern

- 1 Trennen Sie das Netzkabel vom Projektor und stellen sicher, dass alle Projektoranzeigen erloschen sind

2

## Verbinden Sie das USB-Flash-Laufwerk mit dem USB-A-Port des Projektors



- Schließen Sie das USB-Flash-Laufwerk direkt am Projektor an. Falls das USB-Flash-Laufwerk über einen USB-Hub mit dem Projektor verbunden wird, werden die Einstellungen möglicherweise nicht richtig gespeichert.
- Schließen Sie ein leeres USB-Flash-Laufwerk an. Falls das USB-Flash-Laufwerk andere Daten als die Sammeleinrichtungsdatei enthält, werden die Einstellungen möglicherweise nicht richtig gespeichert.

3

## Beim Gedrückthalten der [Esc]-Taste an der Fernbedienung oder am Bedienfeld das Netzkabel am Projektor anschließen

Die Anzeigen On/Standby und Status werden blau, und die Anzeigen Laser und Temp werden orange. Wenn alle Projektoranzeige leuchten, lassen Sie die [Esc]-Taste los.

On/Standby 

Status 

Laser 

Temp 

Wenn alle Anzeigen zu blinken beginnen, wird die Sammeleinrichtungsdatei geschrieben.



### Achtung

- Trennen Sie das Netzkabel nicht vom Projektor, während die Datei geschrieben wird. Falls das Netzkabel getrennt wird, startet der Projektor möglicherweise nicht richtig.
- Trennen Sie das USB-Flash-Laufwerk nicht vom Projektor, während die Datei geschrieben wird. Falls das USB-Flash-Laufwerk getrennt ist, startet der Projektor möglicherweise nicht richtig.

Wenn das Schreiben normal abgeschlossen wurde, schaltet sich der Projektor aus und nur die On/Standby-Anzeige leuchtet blau.

On/Standby 

Status 

Laser 

Temp 

Entfernen Sie das USB-Flash-Laufwerk, nachdem sich das Gerät abgeschaltet hat.



- Der Dateiname der Sammeleinrichtungsdatei lautet PJCONFDATA.bin. Falls Sie den Dateinamen ändern möchten, fügen Sie Text hinter PJCONFDATA ein. Bei Änderung des PJCONFDATA-Abschnitts des Dateinamens kann der Projektor die Datei möglicherweise nicht richtig erkennen.
- Sie können bei dem Dateinamen nur Ein-Byte-Zeichen verwenden.

## ■ Gespeicherte Einstellungen auf andere Projektoren kopieren

**1** Trennen Sie das Netzkabel vom Projektor und stellen sicher, dass alle Projektoranzeigen erloschen sind

**2** USB-Flash-Laufwerk mit der gespeicherten Sammeleinrichtungsdatei am USB-A-Port des Projektors anschließen



Speichern Sie ausschließlich Sammeleinrichtungsdateien auf dem USB-Flash-Laufwerk. Falls das USB-Flash-Laufwerk andere Daten als die Sammeleinrichtungsdatei enthält, werden die Einstellungen möglicherweise nicht richtig kopiert.

**3** Beim Gedrückthalten der [Menu]-Taste an der Fernbedienung oder am Bedienfeld das Netzkabel am Projektor anschließen

Die Anzeigen On/Standby und Status werden blau, und die Anzeigen Laser und Temp werden orange. Wenn alle Projektoranzeige leuchten, lassen Sie die [Menu]-Taste los. Die Anzeigen leuchten etwa 75 Sekunden auf.

On/Standby 

Status 

Laser 

Temp 

Wenn alle Anzeigen zu blinken beginnen, werden die Einstellungen geschrieben.



### Achtung

- Trennen Sie das Netzkabel nicht vom Projektor, während die Einstellungen geschrieben wird. Falls das Netzkabel getrennt wird, startet der Projektor möglicherweise nicht richtig.
- Trennen Sie das USB-Flash-Laufwerk nicht vom Projektor, während die Einstellungen geschrieben wird. Falls das USB-Flash-Laufwerk getrennt ist, startet der Projektor möglicherweise nicht richtig.

Wenn das Schreiben normal abgeschlossen wurde, schaltet sich der Projektor aus und nur die On/Standby-Anzeige leuchtet blau.

On/Standby 

Status 

Laser 

Temp 

Entfernen Sie das USB-Flash-Laufwerk, nachdem sich das Gerät abgeschaltet hat.



## Durch Verbindung von Computer und Projektor über ein USB-Kabel einrichten



Folgende Betriebssysteme unterstützen die Sammeleinrichtungsfunktion.

- Windows 8.1 und aktueller
- macOS 10.13.x und aktueller

### ■ Einstellungen auf einem Computer speichern

**1** Trennen Sie das Netzkabel vom Projektor und stellen sicher, dass alle Projektoranzeigen erloschen sind

**2** USB-Port des Computers und USB-B1-Port des Projektors mit einem USB-Kabel verbinden

**3** Beim Gedrückthalten der [Esc]-Taste an der Fernbedienung oder am Bedienfeld das Netzkabel am Projektor anschließen

Die Anzeigen On/Standby und Status werden blau, und die Anzeigen Laser und Temp werden orange. Wenn alle Projektoranzeige leuchten, lassen Sie die [Esc]-Taste los.

On/Standby  

Status  

Laser  

Temp  


Der Projektor wird vom Computer als Wechseldatenträger erkannt.

**4** Wechseldatenträger öffnen und die Sammeleinrichtungsdatei (PJCONFDATA.bin) auf dem Computer speichern



Falls Sie den Namen der Sammeleinrichtungsdatei ändern möchten, fügen Sie Text hinter PJCONFDATA ein. Bei Änderung des PJCONFDATA-Abschnitts des Dateinamens kann der Projektor die Datei möglicherweise nicht richtig erkennen. Sie können bei dem Dateinamen nur Ein-Byte-Zeichen verwenden.

**5** „USB-Gerät auswerfen“ an Ihrem Computer durchführen, dann das USB-Kabel trennen

 Führen Sie bei Verwendung eines Mac „EPSON\_PJ auswerfen“ durch.

Der Projektor schaltet sich aus und nur die On/Standby-Anzeige leuchtet blau.

On/Standby 

Status 

Laser 

Temp 

---

**■** Gespeicherte Einstellungen auf andere Projektoren kopieren

---

**1** Trennen Sie das Netzkabel vom Projektor und stellen sicher, dass alle Projektoranzeigen erloschen sind

**2** USB-Port des Computers und USB-B1-Port des Projektors mit einem USB-Kabel verbinden

**3** Beim Gedrückthalten der [Menu]-Taste an der Fernbedienung oder am Bedienfeld das Netzkabel am Projektor anschließen

Die Anzeigen On/Standby und Status werden blau, und die Anzeigen Laser und Temp werden orange. Wenn alle Projektoranzeige leuchten, lassen Sie die [Menu]-Taste los.

On/Standby 


Status 

Laser 


Temp 

Der Projektor wird vom Computer als Wechseldatenträger erkannt.


**4** Auf Ihrem Computer gespeicherte Sammeleinrichtungsdatei (PJCONFDATA.bin) in das Stammverzeichnis des Wechseldatenträgers kopieren

 Kopieren Sie keine anderen Dateien und Ordner als die Sammeleinrichtungsdatei auf den Wechseldatenträger.

**5** „USB-Gerät auswerfen“ an Ihrem Computer durchführen, dann das USB-Kabel trennen

 Führen Sie bei Verwendung eines Mac „EPSON\_PJ auswerfen“ durch.

Wenn alle Anzeigen zu blinken beginnen, werden die Einstellungen geschrieben.

 **Achtung**

Trennen Sie das Netzkabel nicht vom Projektor, während die Einstellungen geschrieben wird. Falls das Netzkabel getrennt wird, startet der Projektor möglicherweise nicht richtig.

Wenn das Schreiben normal abgeschlossen wurde, schaltet sich der Projektor aus und nur die On/Standby-Anzeige leuchtet blau.






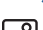


On/Standby 

Status 

Laser 

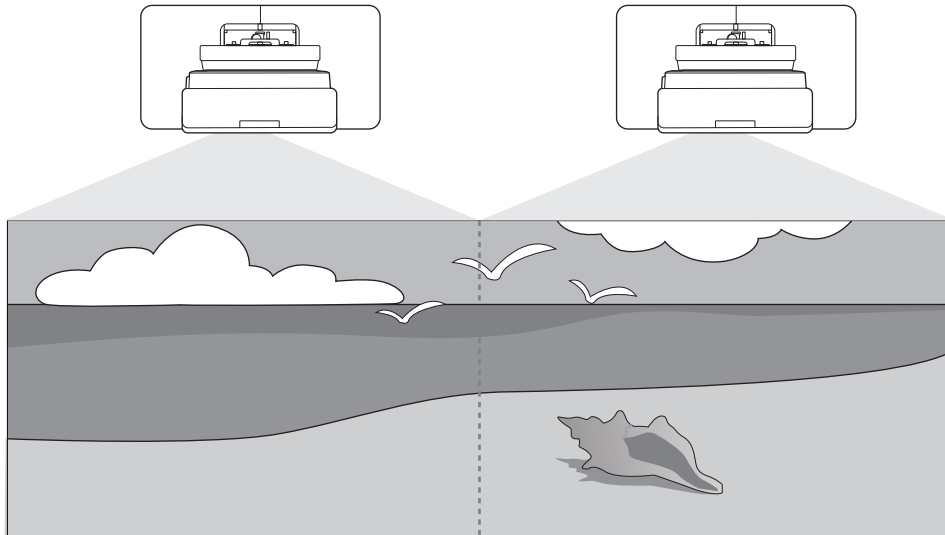
Temp 

**Wenn die Einrichtung fehlschlägt**

Prüfen	Lösung
<p>Blinken die Anzeigen Laser und Temp schnell orange?</p> <p>On/Standby  <input checked="" type="checkbox"/></p> <p>Status  <input checked="" type="checkbox"/></p> <p>Laser  <input checked="" type="checkbox"/></p> <p>Temp  <input checked="" type="checkbox"/></p>	<p>Möglicherweise ist die Sammeleinrichtungsdatei beschädigt oder USB-Flash-Laufwerk bzw. USB-Kabel sind nicht richtig angeschlossen. Trennen Sie USB-Flash-Laufwerk oder USB-Kabel; ziehen Sie das Netzkabel des Projektors, schließen Sie es wieder an und versuchen es dann noch einmal.</p>
<p>Leuchten die Anzeigen On/Standby und Status blau, während die Anzeigen Laser und Temp schnell orange blinken?</p> <p>On/Standby  <input checked="" type="checkbox"/></p> <p>Status  <input checked="" type="checkbox"/></p> <p>Laser  <input checked="" type="checkbox"/></p> <p>Temp  <input checked="" type="checkbox"/></p>	<p>Möglicherweise ist das Schreiben der Einstellungen fehlgeschlagen und es liegt ein Fehler in der Projektor-Firmware vor. Stoppen Sie die Verwendung des Projektors, ziehen Sie den Netzstecker aus der Steckdose und wenden Sie sich an Epson.</p>

# Mehrere Projektoren installieren (Mehrfachprojektion)

Sie können eine große Leinwand als einheitliches von mehreren Projektoren projiziertes Bild erstellen.



Stellen Sie bei einer Mehrfachprojektion Verbindungen und die Konfiguration erforderlicher Einstellungen in der folgenden Reihenfolge her.



Bei Einrichtung von Multi-Projektion sollte **Betrieb** > **Schlaf-Modus** über das Projektormenü auf **Aus** gesetzt werden.

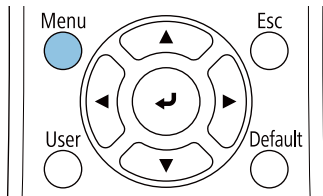
- 1 Projektor ID einstellen (☞ S.83)
- 2 Bildanpassung bei Mehrfachprojektion (☞ S.85)

## Projektor ID einstellen

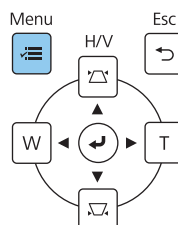
1

Projektor einschalten, dann die [Menu]-Taste drücken

Über die Fernbedienung



Über das Bedienfeld



**2 Projektor ID** aus dem Menü **Installation** wählen

Bei Verwendung von EB-775F/EB-770F **Projektor ID** über das Menü **Multi-Projektion** einstellen.



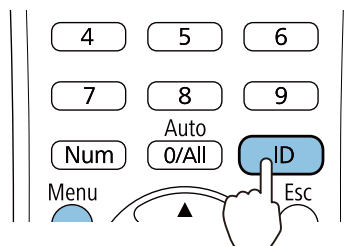
**3 ID-Nummer** des Projektors wählen



**4** Zum Schließen des Menüs die [Esc]-Taste drücken

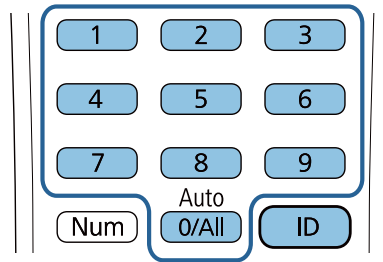
Wiederholen Sie die Schritte 1 bis 4 für die verbleibenden Projektoren.

**5** Richten Sie die Fernbedienung auf den Projektor, den Sie bedienen möchten; drücken Sie dann die [ID]-Taste



Die aktuelle ID-Nummer wird auf der Projektionsfläche angezeigt.

**6** Geben Sie die Projektor ID des Projektors ein, den Sie bedienen möchten, während Sie die [ID]-Taste gedrückt halten



Die Steuerung mittels Fernbedienung wird bei dem Projektor mit der ausgewählten ID aktiviert.



- Wenn **Projektor ID** auf **Aus** gesetzt ist, können Sie den Projektor unabhängig von der mit Hilfe der Fernbedienung ausgewählten ID per Fernbedienung steuern.
- Wenn die Fernbedienungs-ID auf 0 eingestellt ist, können Sie alle Projektoren unabhängig von der Projektor-ID-Einstellung bedienen.
- Die gleichzeitige Verwendung mehrerer Fernbedienungen kann eine versehentliche Bedienung aufgrund von Infrarotstörungen verursachen.

## Bild in Mehrfachprojektion anpassen

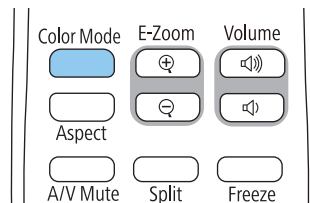


Bilder sind unmittelbar nach Einschalten des Projektors nicht stabil. Warten Sie nach Starten der Projektion mindestens 30 Minuten, bevor Sie das Bild anpassen.

Bei Verwendung von EB-775F/EB-770F

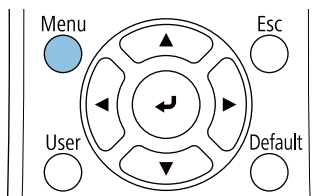
**1** Projektor einschalten

**2** Drücken Sie die Taste [Color Mode] an der Fernbedienung, setzen Sie dann Farbmodus auf **Multi-Projektion**

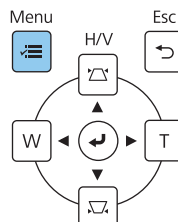


**3** [Menu]-Taste drücken

Über die Fernbedienung



Über das Bedienfeld



**4** Erforderliche Einstellungen im Menü **Multi-Projektion** konfigurieren

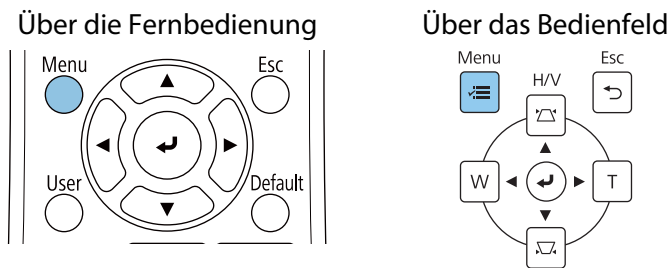
Einzelheiten zur Konfiguration der Einstellungen finden Sie in der *Bedienungsanleitung* des Projektors.

<b>Kacheln</b>	Legen Sie Anzahl und Position der Projektoren fest.
<b>Geometriekorrektur</b>	Korrigieren Sie die Form des Bildes.
<b>Kantenüberblendung</b> <b>Schwarzpegel</b>	Passen Sie die Bildüberlagerung zur Schaffung eines nahtlosen Bildes an.
<b>Skalieren</b>	Legen Sie Vergrößerung und Verbindungsposition für das Bild fest.
<b>Lichtmodus</b>	Passen Sie die Helligkeit des gesamten Bildes an. Wählen Sie <b>Personalisiert</b> , passen Sie dann <b>Helligkeitsstufe</b> basierend auf dem dunkelsten Projektor an.
<b>Farbabgleich</b> <b>Farbanpassung</b> <b>RGBCMY</b>	Passen Sie die Farbe des Bildes für jeden Projektor an, damit das große Bild einheitlich wird.

■ Bei Verwendung von EB-760W

**1** Projektor einschalten

**2** [Menu]-Taste drücken
















**3** Die notwendigen Einstellungen in den folgenden Menüs vornehmen

Einzelheiten zur Konfiguration der Einstellungen finden Sie in der *Bedienungsanleitung* des Projektors.








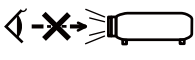








<b>Bild - Farbmodus</b> (Zum Ausführen die Taste [Color Mode] an der Fernbedienung drücken)	Wählen Sie das gleiche Element für jeden Projektor, damit das Bild einheitlich wirkt.
<b>Betrieb - Lichthelligkeitsregelung - Lichtmodus</b>	Passen Sie die Helligkeit des gesamten Bildes an. Wählen Sie <b>Personalisiert</b> , passen Sie dann <b>Helligkeitsstufe</b> basierend auf dem dunkelsten Projektor an.
<b>Verwaltung - Farbabgleich</b> <b>Bild - RGBCMY</b>	Passen Sie die Farbe des Bildes für jeden Projektor an, damit das große Bild einheitlich wird.



## Liste der Sicherheitssymbole

In der folgenden Tabelle ist die Bedeutung der einzelnen am Gerät angebrachten Sicherheitssymbole aufgeführt.

Symbolzeichen	Erfüllte Normen	Bedeutung
	IEC60417 Nr. 5007	Eingeschaltet Hinweis darauf, dass Netzstrom anliegt.
	IEC60417 Nr. 5008	Ausgeschaltet Hinweis darauf, dass kein Netzstrom anliegt.
	IEC60417 Nr. 5009	Bereitschaft Kennzeichnung des Schalters oder der Schalterposition, durch den bzw. durch die ein Teil des Geräts in den Bereitschaftszustand (Standby) geschaltet wird.
	ISO7000 Nr. 0434B IEC3864-B3.1	Vorsicht Hinweis auf allgemeine Vorsicht im Umgang mit dem Produkt.
	IEC60417 Nr. 5041	Vorsicht, heiße Fläche Hinweis darauf, dass der gekennzeichnete Gegenstand heiß sein kann und nicht ohne Vorsichtsmaßnahmen berührt werden darf.
	IEC60417 Nr. 6042 ISO3864-B3.6	Vorsicht, Stromschlaggefahr Hinweis darauf, dass ein Gerät die Gefahr eines Stromschlags birgt.
	IEC60417 Nr. 5957	Nur für den Einsatz im Innenbereich Kennzeichnung von Elektrogeräten, die primär für den Einsatz in Räumlichkeiten entwickelt wurden.
	IEC60417 Nr. 5926	Polarität des Gleichstromanschlusses Kennzeichnung der positiven und negativen Anschlüsse (der Polarität) eines Geräteteils, an den eine Gleichstromversorgung angeschlossen werden kann.
	---	
	IEC60417 Nr. 5001B	Batterie, allgemein Auf batteriebetriebenen Geräten. Kennzeichnung an einem Gerät, um z. B. auf die Batteriefachabdeckung oder die Batterieanschlüsse hinzuweisen.
	IEC60417 Nr. 5002	Position der Batterie Zur Kennzeichnung des eigentlichen Batteriefachs oder zur Kennzeichnung der Ausrichtung der Batterien im Batteriefach.
	---	
	IEC60417 Nr. 5019	Schutzleiter Zur Kennzeichnung eines Anschlusses, der für die Verbindung mit einem externen Leiter zum Schutz gegen Stromschläge im Fall eines Defekts oder zur Kennzeichnung des Anschlusses für eine Erdungselektrode vorgesehen ist.



Symbolzeichen	Erfüllte Normen	Bedeutung
	IEC60417 Nr. 5017	Erdung Zur Kennzeichnung eines Erdungsanschlusses in Fällen, in denen  nicht explizit erforderlich ist.
	IEC60417 Nr. 5032	Wechselstrom Hinweis, dass das Gerät nur für Wechselstrom geeignet ist; Kennzeichnung relevanter Anschlüsse.
	IEC60417 Nr. 5031	Gleichstrom Hinweis, dass das Gerät nur für Gleichstrom geeignet ist; Kennzeichnung relevanter Anschlüsse.
	IEC60417 Nr. 5172	Gerät der Klasse II Zur Kennzeichnung von Geräten, die den für Geräte der Klasse II gemäß IEC 61140 vorgeschriebenen Sicherheitsanforderungen entsprechen.
	ISO 3864	Allgemeines Verbot Zur Kennzeichnung von Handlungen oder Vorgängen, die verboten sind.
	ISO 3864	Berührungsverbot Hinweis auf Verletzungen, die sich aus dem Berühren eines bestimmten Teils des Geräts ergeben können.
	---	Niemals bei eingeschaltetem Projektor in das Projektionsfenster blicken.
	---	Zeigt an, dass Sie niemals etwas auf dem Projektor abstellen müssen.
	ISO3864 IEC60825-1	Vorsicht, Laserstrahlung Hinweis darauf, dass das Gerät einen Bauteil mit Laserstrahlung enthält.
	ISO 3864	Zerlegungsverbot Hinweis auf Verletzungsgefahr z. B. durch Stromschlag, wenn das Gerät zerlegt wird.
	IEC60417 Nr. 5266	Bereitschaft, partielle Bereitschaft Zur Kennzeichnung, dass das betreffende Teil der Ausrüstung im Bereitschaftsstatus ist.
	ISO3864 IEC60417 Nr. 5057	Achtung, bewegliche Teile Zur Anzeige, dass Sie entsprechend den Schutzstandards sich von beweglichen Teilen fernhalten müssen.
	IEC 60417-6056	Achtung, bewegliche Lüfterblätter Zur Anzeige, dass Sie sich entsprechend den Schutzstandards von den Blättern beweglicher Lüfter fernhalten müssen.
	IEC 60417-6043	Achtung, scharfe Kanten Zur Anzeige, dass Sie gemäß den Schutzstandards keine scharfen Kanten des Produktes berühren dürfen.
	--	Niemals bei eingeschaltetem Projektor in das Projektionsfenster blicken.

Symbolzeichen	Erfüllte Normen	Bedeutung
	ISO7010 Nr. W027 ISO 3864	Warnung, Lichtemission (UV, sichtbares Licht, IR usw.) Zur Anzeige, dass Sie in der Nähe von lichtemittierenden Abschnitten vorsichtig sein müssen, um sich keine Augen- oder Hautverletzungen zuzuziehen.
	IEC60417 Nr. 5109	Nicht in Wohnumgebungen zu verwenden Zu Anzeige, dass das Elektrogerät nicht für den Einsatz in einer Wohnumgebung geeignet ist.

**Indication of the manufacturer and the importer in accordance with requirements of directive 2011/65/  
EU (RoHS)**

Manufacturer: SEIKO EPSON CORPORATION

Address: 3-5, Owa 3-chome, Suwa-shi, Nagano-ken 392-8502 Japan

Telephone: 81-266-52-3131

<http://www.epson.com/>

Importer: SEIKO EUROPE B.V.

Address: Azië building, Atlas Arena, Hoogoorddreef 5, 1101 BA Amsterdam Zuidoost The Netherlands

Telephone: 31-20-314-5000

<http://www.epson.eu/>

## Allgemeine Hinweise

Mac und macOS sind Marken der Apple Inc.

Microsoft und Windows sind Marken oder eingetragene Marken der Microsoft Corporation in den Vereinigten Staaten und/oder anderen Ländern.

© 2023 Seiko Epson Corporation

2023.1 Rev.1.0