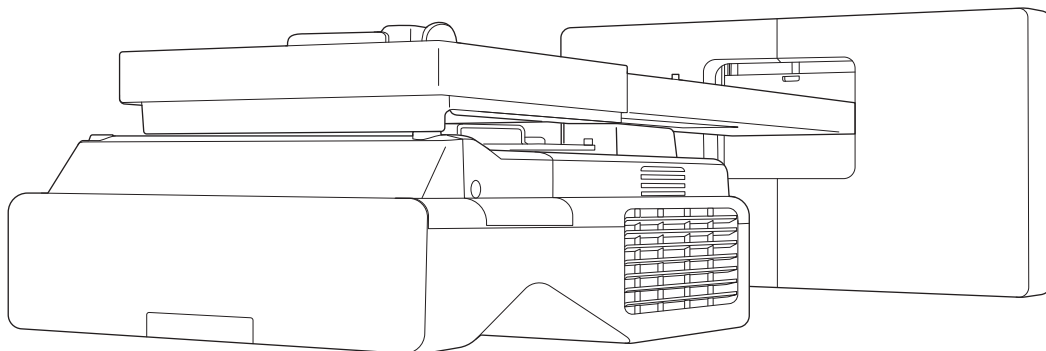


EB-775F
EB-770F
EB-760W
ELPMB62

Guida di installazione



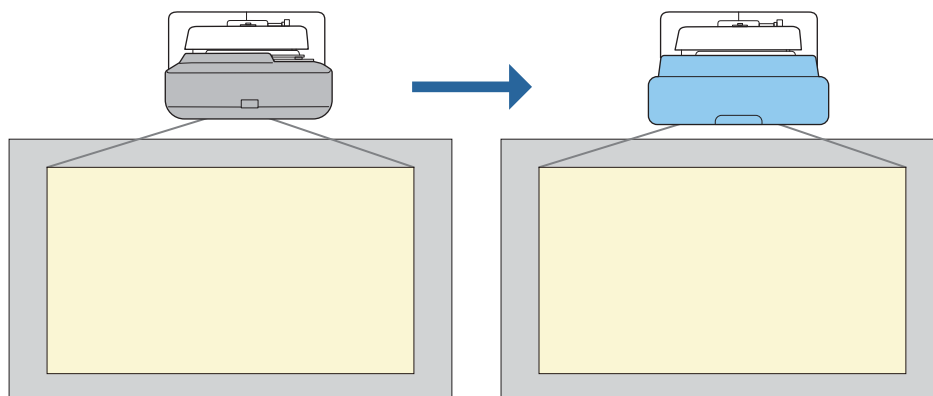
Contenuti della presente guida

Questa guida spiega come installare un proiettore a cortissimo raggio (EB-775F/EB-770F/EB-760W) tramite il supporto a parete (ELPMB62).

Se il supporto non è fornito con il proiettore, è possibile acquistarlo come elemento opzionale.

Informazioni sulle installazioni sostitutive

È possibile sostituire il proiettore attualmente installato con EB-775F/EB-770F/EB-760W.



Dopo aver sostituito il proiettore, regolare con precisione la posizione dell'immagine proiettata.

Condizioni per le installazioni sostitutive

Quando si sostituisce il proiettore, controllare se sono soddisfatte le seguenti condizioni.

• Il proiettore installato è uno dei seguenti:

- | | | | |
|---------------------|------------------|-------------|------------|
| • BrightLink 485Wi | • PowerLite 470 | • EB-485W | • EB-470 |
| • BrightLink 485Wi+ | • PowerLite 480 | • EB-485We | • EB-480 |
| • BrightLink 475Wi | • EB-485Wi | • EB-475W | • EB-480e |
| • BrightLink 475Wi+ | • EB-485Wie | • EB-475We | • EB-480i |
| • BrightLink 480i | • EB-475Wi | | • EB-470i |
| • PowerLite 485W | • EB-475Wie | | |
| • PowerLite 475W | | | |
| • BrightLink 595Wi | • PowerLite 585W | • EB-595Wi | • EB-585W |
| • BrightLink 595Wi+ | • PowerLite 575W | • EB-595Wie | • EB-585We |
| • BrightLink 585Wi | • PowerLite 580 | • EB-585Wi | • EB-575W |
| • BrightLink 585Wi+ | • PowerLite 570 | • EB-575Wi | • EB-575We |
| • BrightLink 575Wi | | • EB-575Wie | • EB-580 |
| • BrightLink 575Wi+ | | | • EB-580e |
| | | | • EB-570 |
| • BrightLink 695Wi | • PowerLite 685W | • EB-695Wi | • EB-685W |
| • BrightLink 695Wi+ | • PowerLite 675W | • EB-695Wie | • EB-675W |
| • BrightLink 685Wi | • PowerLite 680 | • EB-685Wi | • EB-680 |
| • BrightLink 685Wi+ | • PowerLite 670 | • EB-680Wi | • EB-680e |
| • BrightLink 680Wi | | • EB-675Wi | • EB-670 |
| • BrightLink 675Wi | | | |
| • BrightLink 675Wi+ | | | |

- EB-755F
- EB-750F
- EB-735Fi
- EB-735F
- EB-725Wi
- EB-725W
- EB-720
- Il supporto a parete installato è uno dei seguenti:
 - ELPMB28
 - ELPMB43
 - ELPMB46
- Proiezione su una dimensione da 65 a 100 pollici
- I proiettori hanno la stessa risoluzione

Esempio di flusso di lavoro per installazioni sostitutive

È possibile sostituire il proiettore utilizzando il seguente flusso di lavoro. Il supporto o il proiettore potrebbero differire dalle illustrazioni. Per i dettagli sull'utilizzo e la regolazione del supporto. Vedere la *Guida di installazione* del proiettore già installato o del supporto a parete.

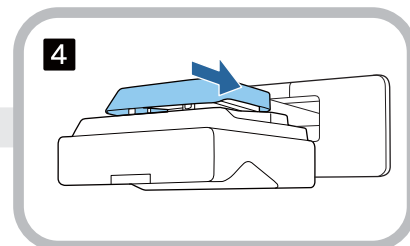
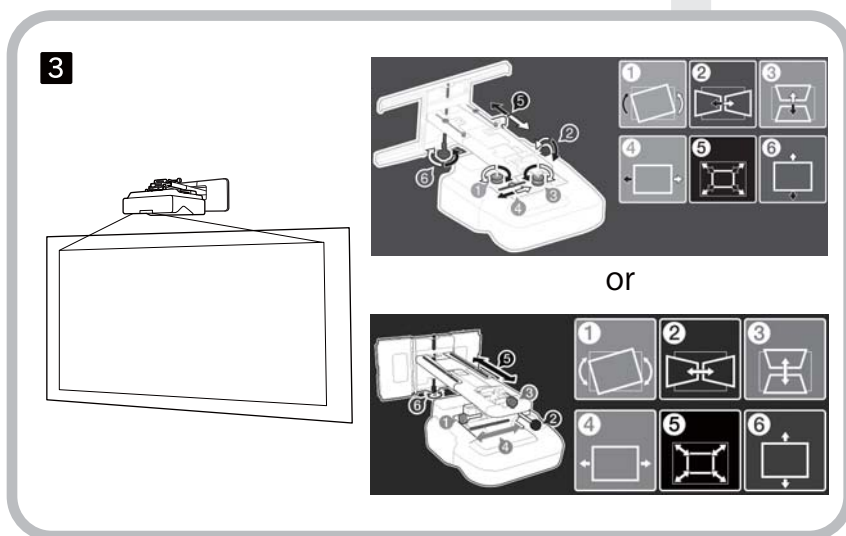
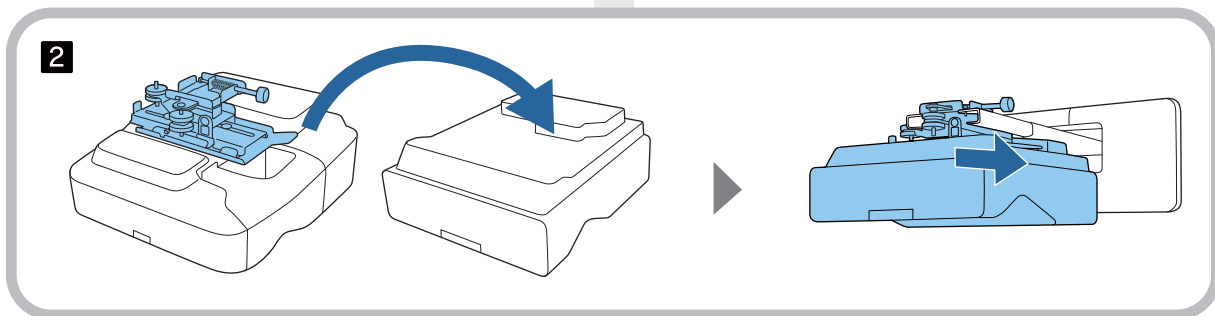
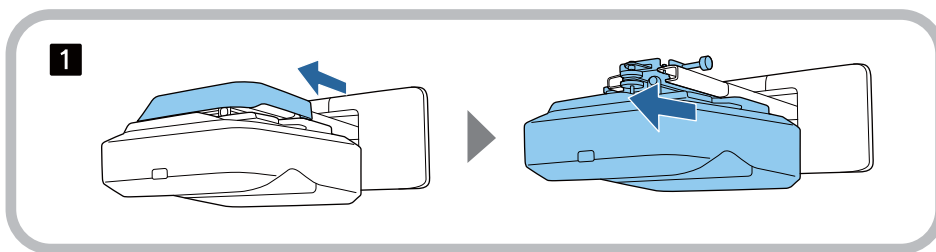
- 1** Rimuovere il vecchio proiettore
 - Rimuovere il cappuccio terminale (e, se necessario, rimuovere anche il copripiastra a parete)
 - Rimuovere l'unità di regolazione dalla piastra di installazione

- 2** Installare il nuovo proiettore
 - Rimuovere l'unità di regolazione dal vecchio proiettore e fissarla al nuovo proiettore
 - Fissare l'unità di regolazione alla piastra di installazione

- 3** Effettuare la regolazione precisa dell'immagine

Durante la proiezione di un'immagine, effettuare la regolazione precisa dell'immagine utilizzando la ghiera di regolazione sul supporto e le funzioni di correzione del proiettore

- 4** Fissare il cappuccio terminale



Informazioni sulla presente Guida di installazione

Contenuti della presente guida 1

Informazioni sulle installazioni sostitutive 2

- Condizioni per le installazioni sostitutive 2
- Esempio di flusso di lavoro per installazioni sostitutive 4

Introduzione

Uso sicuro del prodotto 7

- Indicazioni sulla sicurezza 7
- Descrizione dei simboli 7

Contenuto della confezione 8

- Supporto a parete 8
 - Supporto principale 8
 - Accessori 9
- Elementi necessari 10

Valori delle dimensioni di installazione 11

Installazione del supporto a parete

Precauzioni sull'installazione del supporto a parete 12

Precauzioni sulla posizione di installazione del supporto a parete 15

Specifiche del supporto a parete 17

- Dimensioni esterne 18
- Intervallo di regolazione 21
 - Scorrimento verticale 21
 - Scorrimento orizzontale 21
 - Scorrimento in avanti/indietro 22
- Piastra di installazione mini PC 23
- Installazione di accessori 23

Procedura di installazione per il supporto a parete 24

- Fissaggio del supporto 25
 - Determinazione della posizione di installazione (tabelle distanza di proiezione) 25

EB-775F/EB-770F 28

EB-760W 43

Fissare l'unità di regolazione al proiettore 51

Installare la piastra a parete sul muro 52

Montaggio della piastra di installazione alla piastra a parete 55

Fissaggio dell'unità di regolazione alla piastra di installazione 60

Fissaggio delle periferiche 61

Regolazione della posizione dell'immagine proiettata 64

Preparazione prima della regolazione 65

Eseguire la regolazione meccanica tramite Guida all'installazione della piastra di installazione 67

Regolazione tramite i menu del proiettore 70

Montaggio dei coperchi 76

Montaggio di un cavo di sicurezza 77

Impostazione del proiettore

Funzione di impostazione batch 79

Impostare con una unità flash USB 79

Salvataggio delle impostazioni sull'unità flash USB 79

Copia delle impostazioni salvate su altri proiettori 81

Impostare collegando il computer e il proiettore con un cavo USB 82

Salvataggio delle impostazioni su un computer 82

Copia delle impostazioni salvate su altri proiettori 83

In caso di errore di impostazione 84

Installazione di vari proiettori (multiproiezione) 85

Impostazione dell'ID del proiettore 85

Regolazione dell'immagine in multiproiezione 87

Quando si utilizza EB-775F/EB-770F 87

Quando si utilizza EB-760W 88

Appendice

Elenco dei simboli per la sicurezza 89

Avviso generale 93

Uso sicuro del prodotto



Per la vostra sicurezza, vi preghiamo di leggere tutte le istruzioni della presente guida prima di utilizzare il prodotto. Una manipolazione scorretta, che ignora le istruzioni della presente guida, può danneggiare il prodotto e provocare infortuni o danni materiali. Tenere la presente guida di installazione a portata di mano per consultazioni future.

Leggere il *Manuale dell'utente* e le *Istruzioni sulla sicurezza* del proiettore e seguire quanto prescritto da questi documenti.




Indicazioni sulla sicurezza

Nella documentazione e sul prodotto viene fatto uso di simboli grafici per segnalare le procedure di utilizzo corretto del prodotto.

Le indicazioni e il relativo significato sono riportati di seguito. Assicurarsi di comprendere in modo appropriato tali indicazioni prima di leggere la guida.

Simbolo	Descrizione
 Avvertenza	Questo simbolo segnala informazioni che, se ignorate, possono causare infortuni o il decesso in caso di manipolazione scorretta.
 Attenzione	Questo simbolo segnala informazioni che, se ignorate, possono causare infortuni o danni fisici in caso di manipolazione scorretta.

Descrizione dei simboli

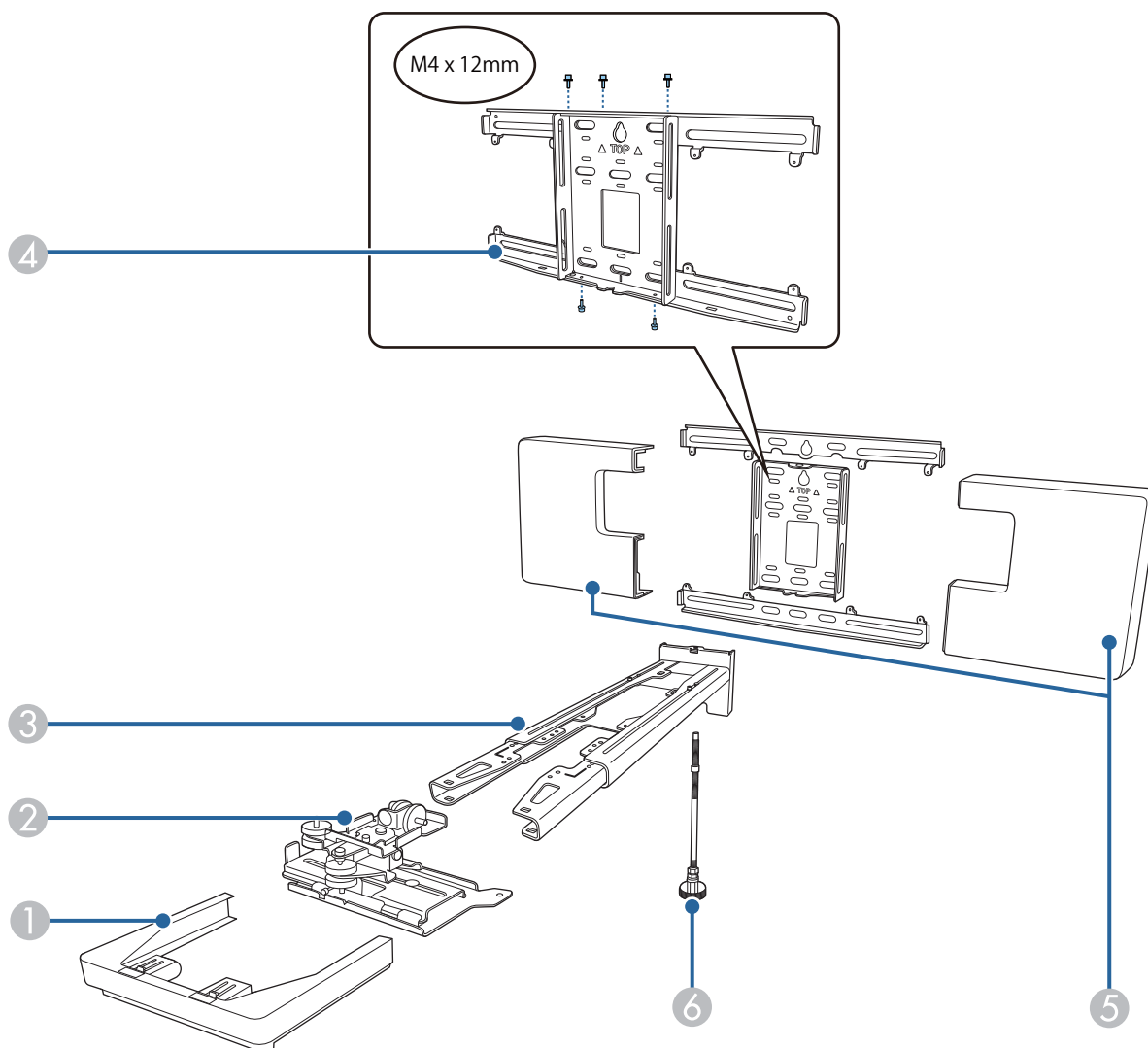
Simboli	Descrizione
	Simbolo che indica un'azione da non eseguire
	Simbolo che indica un'azione da eseguire
	Simbolo che segnala informazioni utili o integrative

Contenuto della confezione

Verificare di disporre di tutti gli elementi necessari prima di iniziare l'installazione.

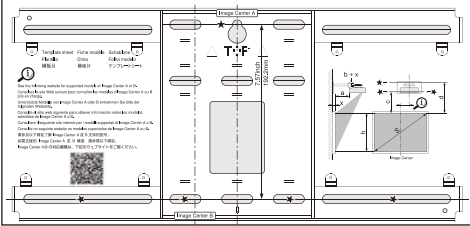
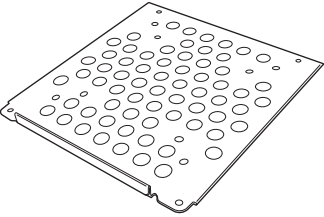


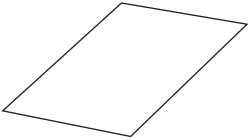
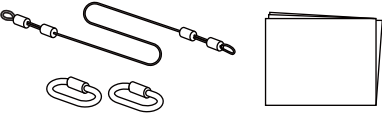

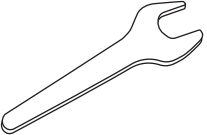

Supporto a parete


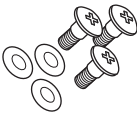

Supporto principale



N.	Nome parte
①	Cappuccio terminale
②	Unità di regolazione
③	Piastra di installazione
④	Piastra a parete
⑤	Copripiastra a parete
⑥	Asse esagonale

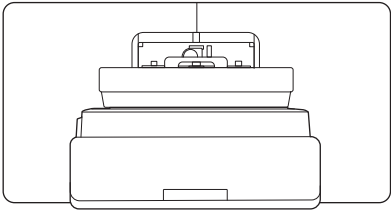
Accessori

Parte	Nome	Applicazione
	Dima	Fissarlo alla parete prima di fissare la piastra a parete, e utilizzarlo per praticare i fori necessari.
	Piastra mini PC	Fissarla alla piastra a parete quando si installa un mini PC o uno stick PC.
	Cinghia mini PC	Consente di fissare il PC alla piastra quando si fissa un mini PC o uno stick PC che non è possibile fissare tramite viti.
	Fascetta cavi	Consente di fissare i cavi in eccesso dopo aver eseguito il cablaggio.
	Adesivo di mascheramento	Incollarlo sulla scanalatura nel braccio della piastra di installazione per coprirlo dopo l'installazione.
	Set cavi di sicurezza	Connettendoli al supporto a parete e al proiettore, si evita la caduta del proiettore. Per maggiori dettagli, fare riferimento al manuale dell'utente fornito in dotazione con il set cavi di sicurezza.
	Chiave esagonale (M4)	-
	Chiave (N. 13 per M6)	-
	Bullone M4 x 12 mm con testa cilindrica ad esagono incassato con rondella/rondella a molla (x13)	<ul style="list-style-type: none"> • Assemblare la piastra a parete come indicato nell'immagine a p.8 (x5) • Fissare l'unità di regolazione al proiettore (x4) • Fissare l'unità di regolazione alla piastra di installazione (x4)

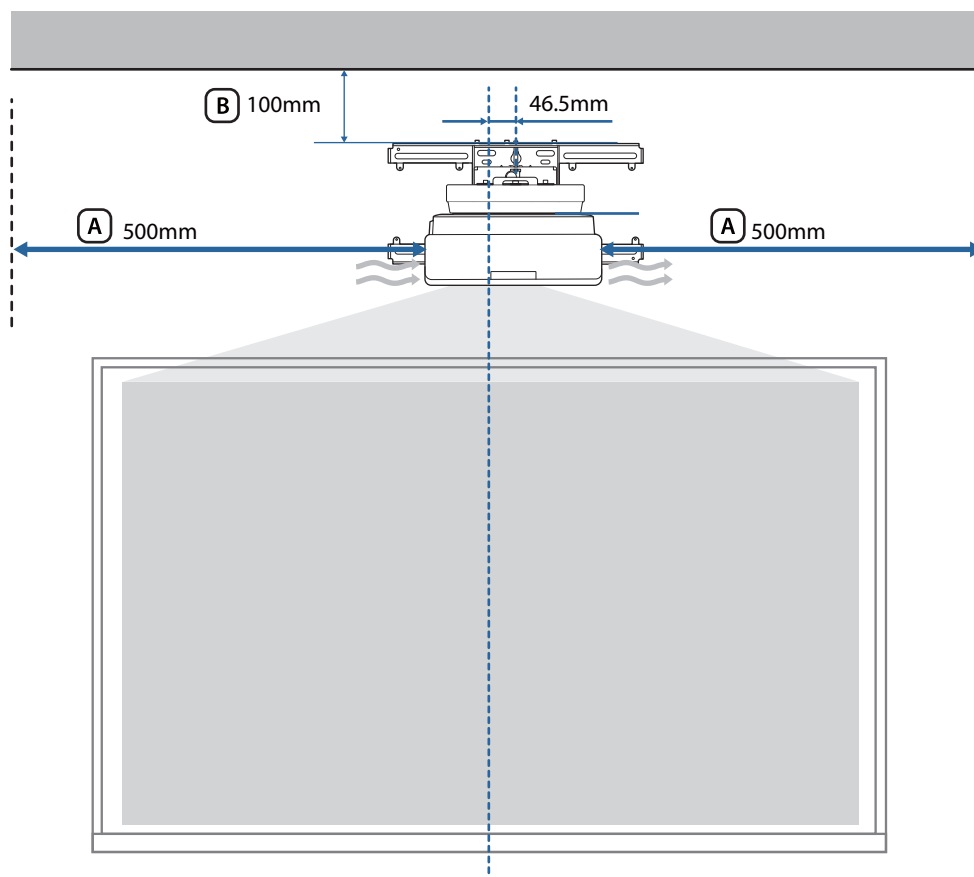
Parte	Nome	Applicazione
	Bullone M6 x 20 mm a perno con testa esagonale con rondella/rondella a molla (x1)	Fissare la piastra di installazione alla piastra a parete.
	Viti M6 x 20 mm a perno con testa incassata a croce e rondelle in plastica (x3)	
	Viti M3 x 6 mm a perno incassata a croce e rondelle (x4)	Fissare la piastra mini PC alla piastra a parete.

Elementi necessari

Oltre agli elementi forniti, si devono anche preparare le viti e gli utensili di seguito.

Parti applicabili	Elementi necessari
	<p>Per il montaggio a parete</p> <ul style="list-style-type: none"> • Tasselli M10 o 3/8 pollici x 60 mm (per fissare la piastra a parete, almeno x4) • Vite M10 (per fissare la piastra a parete temporaneamente: x1) • Chiave a cricchetto da 17 mm (per la regolazione dell'asse esagonale) • Cavi per il collegamento al proiettore • Dispositivi come mini PC

Valori delle dimensioni di installazione












Attenzione














Durante l'installazione del proiettore, assicurarsi che vi sia uno spazio tra la parete e le aperture di ventilazione per l'aria del proiettore. (Vedere la figura **A** precedente)














Lasciando uno spazio di circa 100 mm dal soffitto alla parte superiore della piastra a parete l'installazione e la rimozione del proiettore risulteranno più semplici. (Vedere la figura **B** precedente)






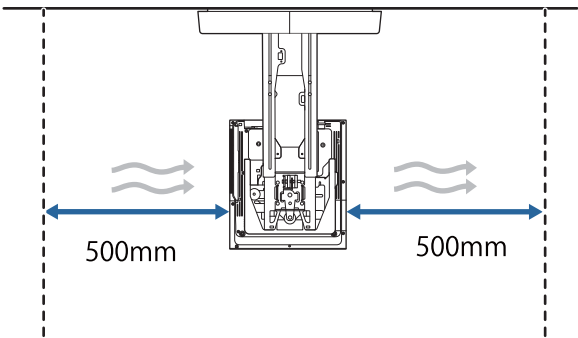


Precauzioni sull'installazione del supporto a parete


 Avvertenza	
<p>Il supporto a parete serve esclusivamente per il montaggio del proiettore su una parete. Se si monta un apparecchio diverso da un proiettore, il peso potrebbe causare danni.</p> <p>La caduta del prodotto potrebbe causare il decesso o infortuni.</p>	
<p>I lavori di installazione (montaggio a parete) devono essere eseguiti da uno specialista con nozioni e competenze tecniche adeguate. Se l'installazione è incompleta o errata, il prodotto potrebbe cadere e causare infortuni o danni materiali.</p>	
<p>Attenersi ai passaggi nella guida per installare il supporto a parete e assicurarsi di utilizzare bulloni e viti ivi specificati.</p> <p>Se le istruzioni non vengono rispettate, il prodotto potrebbe cadere e provocare infortuni o incidenti.</p>	
<p>Maneggiare il cavo di alimentazione con cautela.</p> <p>Una manipolazione scorretta potrebbe causare incendi o scosse elettriche. Osservare le seguenti precauzioni per la manipolazione:</p> <ul style="list-style-type: none"> • Non maneggiare la spina di alimentazione con le mani bagnate. • Non usare cavi di alimentazione danneggiati o modificati. • Quando il cavo di alimentazione viene fatto passare attraverso la piastra di installazione, non tirarlo con forza eccessiva. 	
<p>Non installare la piastra di installazione in luoghi soggetti a vibrazioni o urti.</p> <p>Ciò potrebbe danneggiare il proiettore o la superficie di montaggio. La caduta del prodotto potrebbe causare il decesso o infortuni.</p>	
<p>Quando si esegue l'installazione a parete, installare la piastra di installazione in modo che possa reggere il supporto a parete e quello del proiettore e resistere a eventuali vibrazioni orizzontali. Utilizzare dadi e bulloni M10 o 3/8 pollici x 60 mm.</p> <p>Se si utilizzano viti e bulloni di dimensioni più piccole di M10 o 3/8 pollici x 60 mm, la piastra di installazione potrebbe cadere. Epson non è responsabile per eventuali danni o infortuni causati dalla poca resistenza della parete o da un'installazione errata.</p>	
<p>I lavori di installazione devono essere eseguiti da almeno due tecnici qualificati. Se occorre allentare viti durante l'installazione, prestare attenzione a non far cadere il prodotto.</p> <p>La caduta del prodotto potrebbe causare il decesso o infortuni.</p>	
<p>Quando si installa il prodotto a parete, la parete deve avere una resistenza sufficiente da reggere il peso del proiettore e della piastra a parete.</p> <p>Il prodotto deve essere installato su una parete in cemento.</p> <p>Il peso massimo complessivo del proiettore e della piastra a parete è di circa 15,1 kg (cavi non compresi).</p> <p>Prima dell'installazione del prodotto sulla parete, verificarne la resistenza. Se la parete non ha una resistenza sufficiente, rinforzarla prima dell'installazione.</p>	


 Avvertenza	
<p>Ispezionare regolarmente la piastra di installazione per verificare che non presenti parti danneggiate o viti allentate.</p> <p>In presenza di danni, interrompere immediatamente l'uso della piastra di installazione. La caduta del prodotto potrebbe causare il decesso o infortuni.</p>	
<p>Non smontare o modificare il prodotto.</p> <p>All'interno del prodotto vi sono numerose sezioni ad alta tensione che potrebbero causare incendi, scosse elettriche o incidenti.</p>	
<p>Non appendersi a questo prodotto. Non appendere oggetti pesanti su questo prodotto.</p> <p>La caduta del prodotto potrebbe causare il decesso o infortuni.</p>	
<p>Non utilizzare sostanze adesive, lubrificanti o oli per installare o regolare il supporto a parete.</p> <p>Se si utilizzano sostanze adesive per prevenire l'allentamento delle viti, oppure si applicano sostanze quali lubrificanti od oli sulla parte di fissaggio della piastra scorrevole del proiettore, la struttura potrebbe incrinarsi e provocare la caduta del proiettore, con il rischio di infortuni o danni materiali.</p>	
<p>Serrare saldamente tutte le viti dopo la regolazione.</p> <p>In caso contrario, il prodotto potrebbe cadere e causare infortuni o danni materiali.</p>	
<p>Non allentare mai i bulloni e i dadi dopo l'installazione.</p> <p>Verificare regolarmente che le viti non siano allentate. Se le viti sono allentate, serrarle saldamente. In caso contrario, il prodotto potrebbe cadere e causare infortuni o danni materiali.</p>	
<p>Disporre i cavi in modo che non interferiscano con dadi e bulloni.</p> <p>Una manipolazione scorretta dei cavi potrebbe causare incendi o scosse elettriche.</p>	
<p>Quando si accende il proiettore, non guardare nella finestra di proiezione.</p> <p>Ciò potrebbe causare danni alla vista dovuti alla potente emissione di luce. Prestare particolare attenzione in caso di presenza di bambini. Quando si accende il proiettore a distanza mediante il telecomando, assicurarsi che nessuno guardi nella finestra di proiezione.</p>	
<p>Quando si utilizza il proiettore, non collocare oggetti e non mettere la mano accanto alla finestra di proiezione.</p> <p>Quest'area è pericolosa in quanto raggiunge una temperatura elevata dovuta alla concentrazione di luce di proiezione.</p>	
<p>Non utilizzare il proiettore in un luogo soggetto a gas combustibile o esplosivo.</p> <p>Le alte temperature all'interno del proiettore possono provocare accensioni e incendi.</p>	
<p>Il proiettore deve essere rimosso o reinstallato esclusivamente da un tecnico specializzato, anche per la manutenzione e le riparazioni.</p> <p>Per istruzioni sulla manutenzione e le riparazione, vedere il <i>Manuale dell'utente</i> del proiettore.</p>	
<p>In caso di anomalie, scollegare immediatamente i cavi dal prodotto, quindi contattare il rivenditore locale o il call center di assistenza Epson più vicino.</p> <p>Se si continua ad utilizzare il prodotto in condizioni di anomalia si potrebbero causare incendi, scosse elettriche o danni alla vista.</p>	

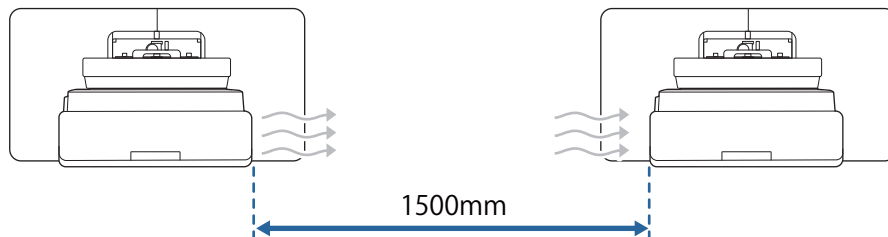
 Avvertenza	
<p>Le etichette di avvertenza laser sono affisse al proiettore.</p> <p>Non guardare il fascio laser emesso dalla finestra di proiezione durante la proiezione. (Conforme a IEC/EN60825-1:2014)</p> 	
<p>Non aprire mai le coperture del proiettore.</p> <p>Le tensioni elettriche all'interno del proiettore possono causare lesioni gravi.</p>	
<p>Non guardare direttamente nella sorgente luminosa del proiettore.</p> <p>Possibilità di radiazioni ottiche pericolose emesse dal prodotto. Potrebbero verificarsi lesioni agli occhi.</p>	
 Attenzione	
<p>Non installare il prodotto in luoghi in cui la temperatura di esercizio per il modello di proiettore in uso potrebbe essere superata.</p> <p>Ambienti simili potrebbero danneggiare il proiettore.</p>	
<p>Installare il prodotto in luoghi privi di polvere e umidità eccessive per evitare che l'obiettivo o i componenti ottici si sporchino.</p>	
<p>Non applicare una forza eccessiva per regolare il prodotto.</p> <p>Il prodotto potrebbe rompersi e causare infortuni.</p>	
<p>Questo proiettore è un prodotto laser Classe 1 conforme allo standard internazionale IEC/EN60825-1: 2014 per i laser.</p>	
<p>Non smontare il proiettore durante lo smaltimento.</p> <p>Smaltire in base alle leggi e normative locali o nazionali.</p>	

Precauzioni sulla posizione di installazione del supporto a parete

 Avvertenza	
<p>Non installare in un luogo soggetto a fumi prodotti da oli o fumi per eventi.</p> <p>Se oli e sostanze simili si fissano sulla parte di fissaggio della piastra scorrevole del proiettore, la struttura potrebbe incrinarsi e provocare la caduta del proiettore, con il rischio di infortuni o danni materiali.</p>	
 Attenzione	
Eeguire preventivamente i cablaggi per l'alimentazione elettrica nella posizione di montaggio del proiettore.	
<p>Installare il proiettore lontano da dispositivi elettrici quali luci fluorescenti o condizionatori d'aria.</p> <p>Alcuni tipi di luci fluorescenti possono interferire con il telecomando.</p>	
<p>Durante l'installazione del proiettore, assicurarsi che vi sia uno spazio tra la parete e le aperture di ventilazione per l'aria del proiettore come mostrato nell'immagine seguente.</p> <div style="text-align: center;">  </div>	
<p>Durante l'installazione di due o più proiettori in parallelo, assicurarsi che la temperatura dell'ambiente circostante sia inferiore a 35°C.</p> <p>Se l'ambiente è troppo caldo, il proiettore potrebbe surriscaldarsi e l'alimentazione potrebbe spegnersi senza preavviso.</p>	

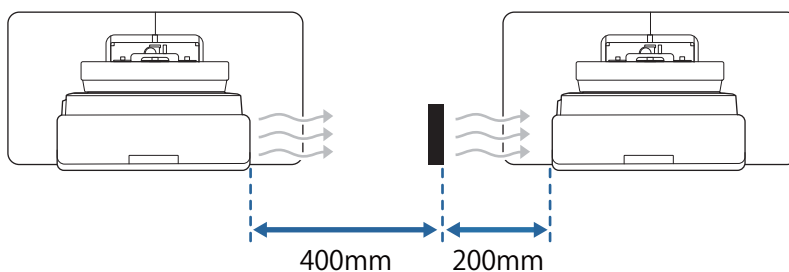
 **Attenzione**


Quando si installano due o più proiettori in parallelo, lasciare uno spazio di almeno 1.500 mm tra i proiettori. 




Se non è possibile lasciare uno spazio di circa 1.200 mm, installare una partizione per bloccare il calore proveniente dall'apertura di ventilazione per l'aria del proiettore.

Le partizioni devono essere più grandi dell'apertura di ventilazione (circa 20 mm in tutte le direzioni), e installate a circa 400 mm dall'apertura di ventilazione e 200 mm dalle prese d'aria.



Installare e regolare il proiettore a una temperatura ambiente prossima all'ambiente di utilizzo previsto. 

Se la temperatura cambia, la posizione dell'immagine potrebbe cambiare.

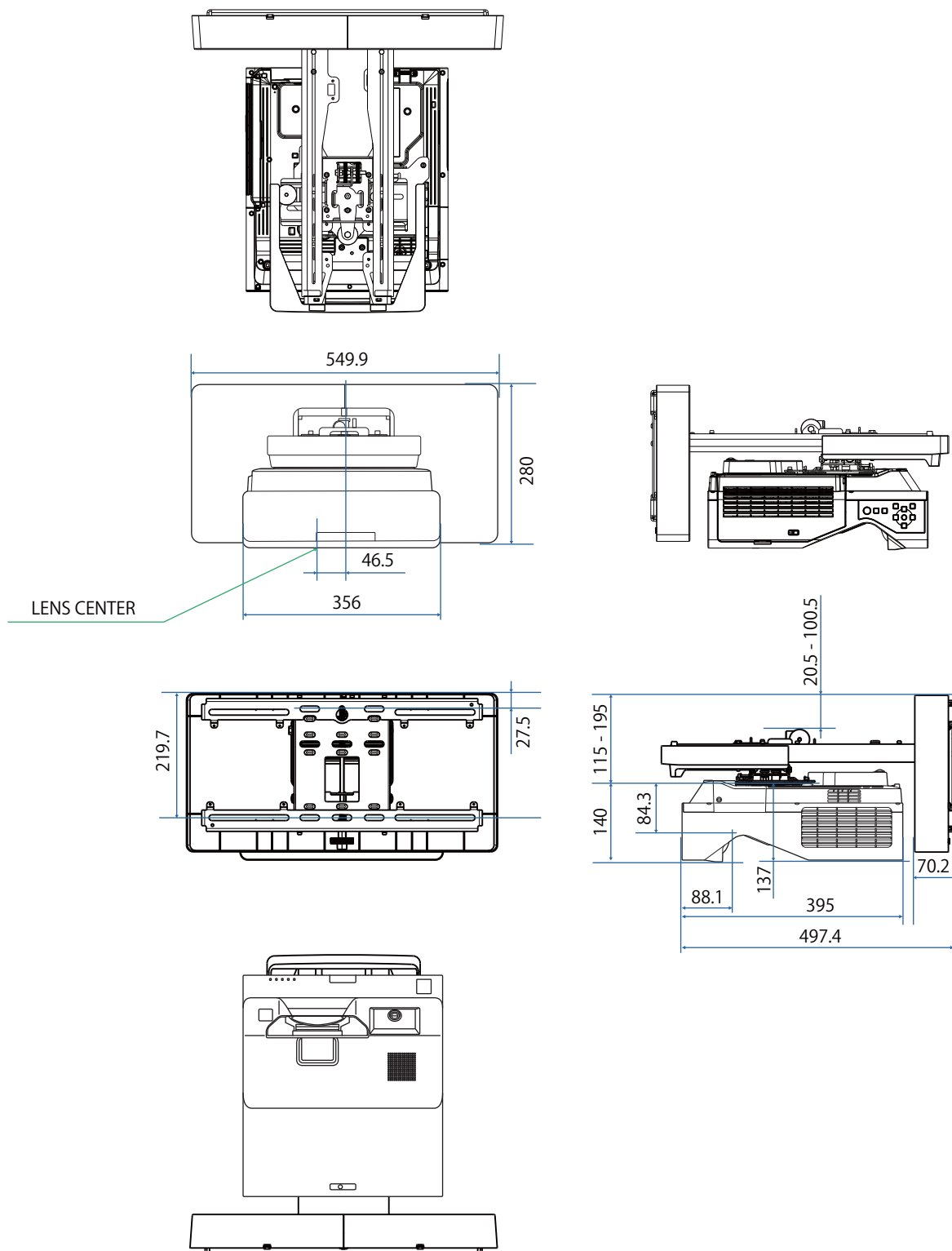
Si consiglia di utilizzare uno schermo a lavagna o con supporti adesivi. 

Specifiche del supporto a parete

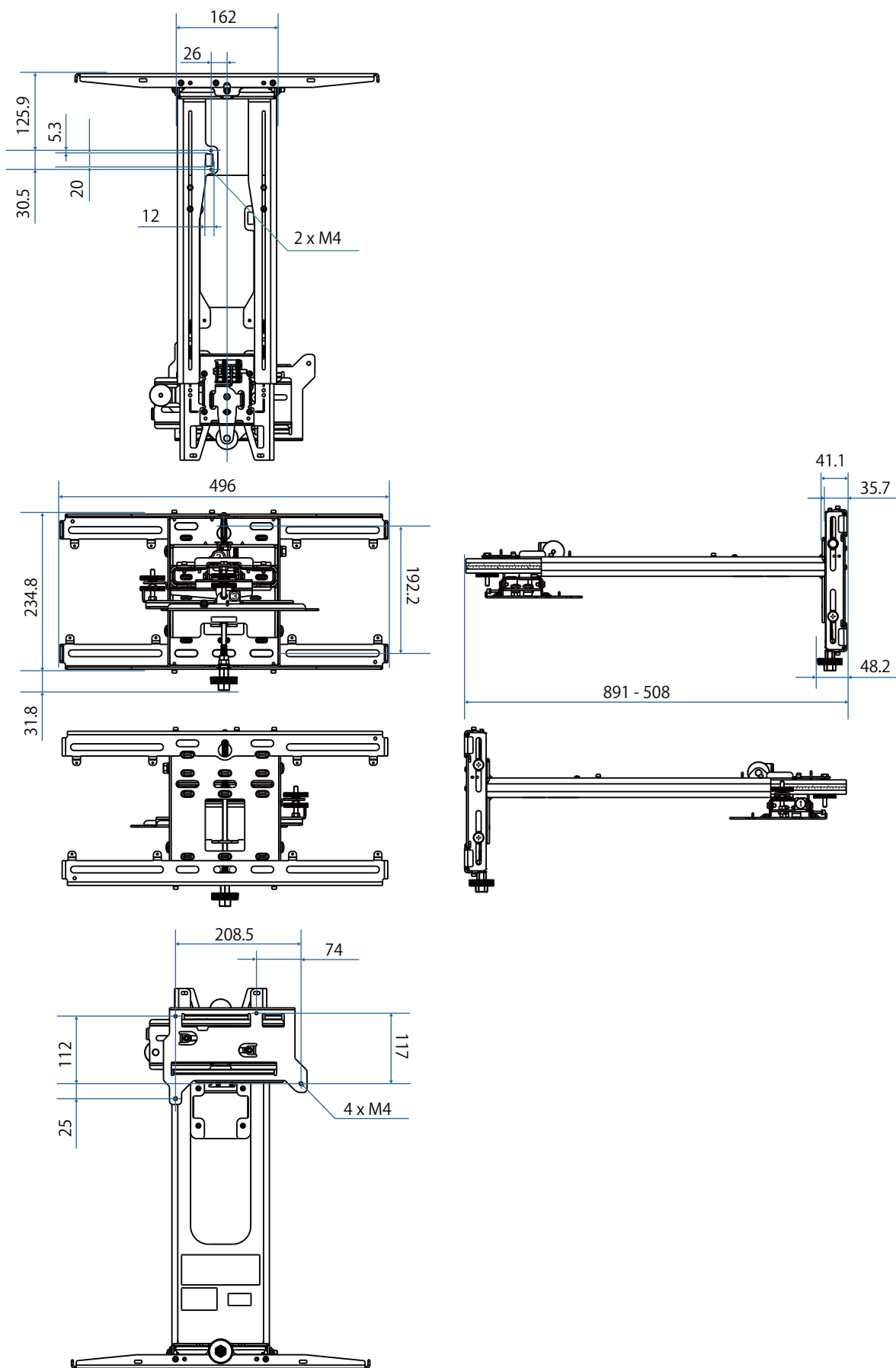
Elemento	Specifiche tecniche
Massa del supporto a parete (piastra di installazione, asse esagonale, unità di regolazione, piastra a parete, copripiastra a parete, cappuccio terminale)	9,2 kg circa
Capacità di carico	15,0 kg circa

Dimensioni esterne

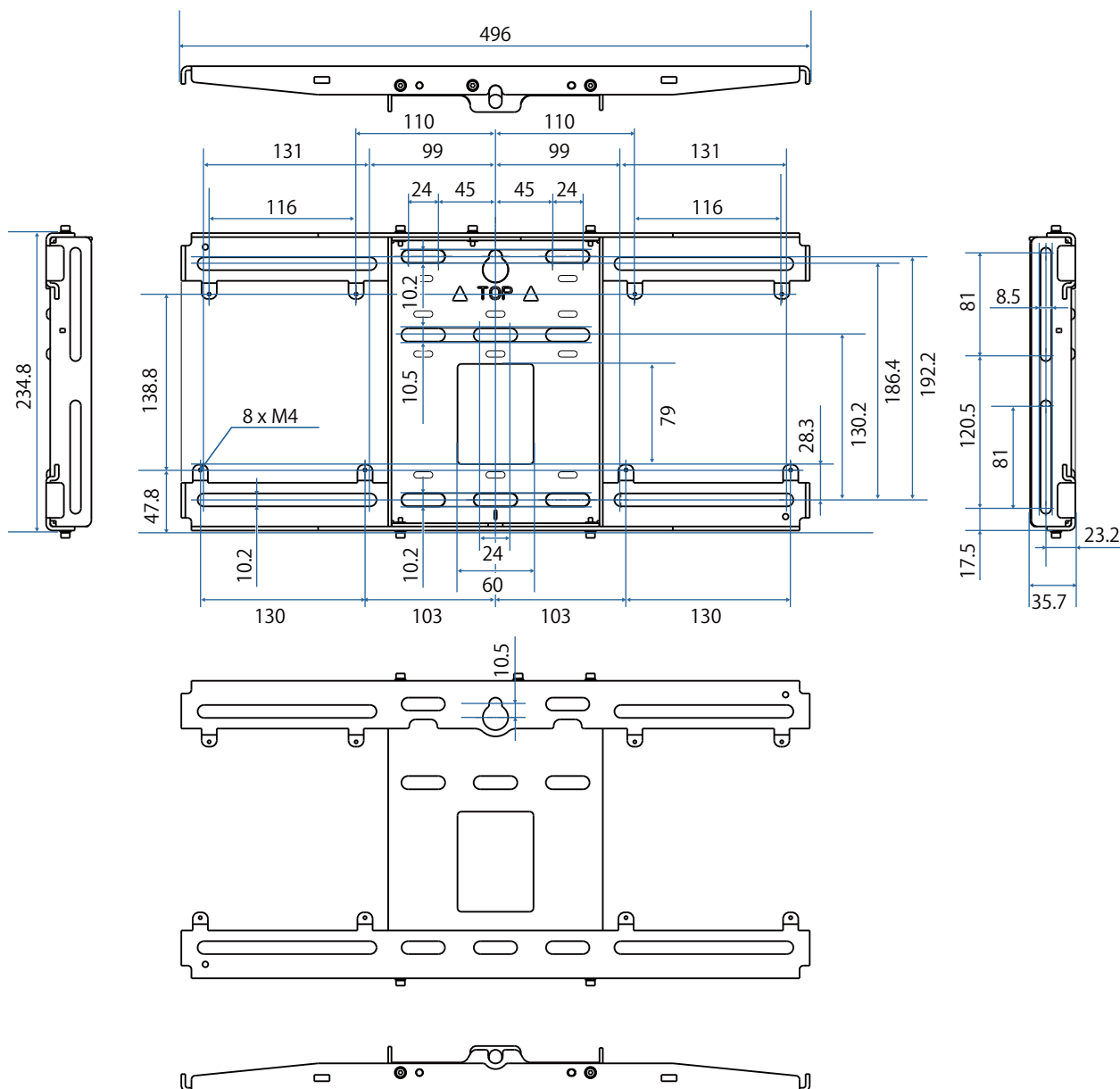
[Unità: mm]



[Unità: mm]



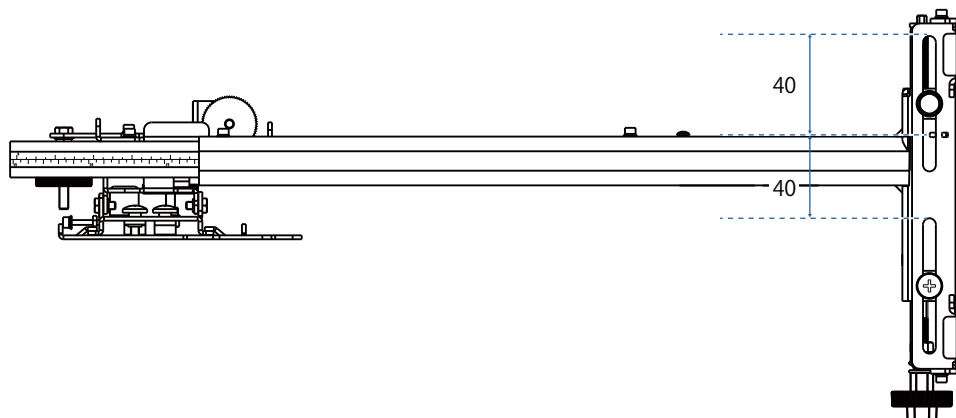
[Unità: mm]



Intervallo di regolazione

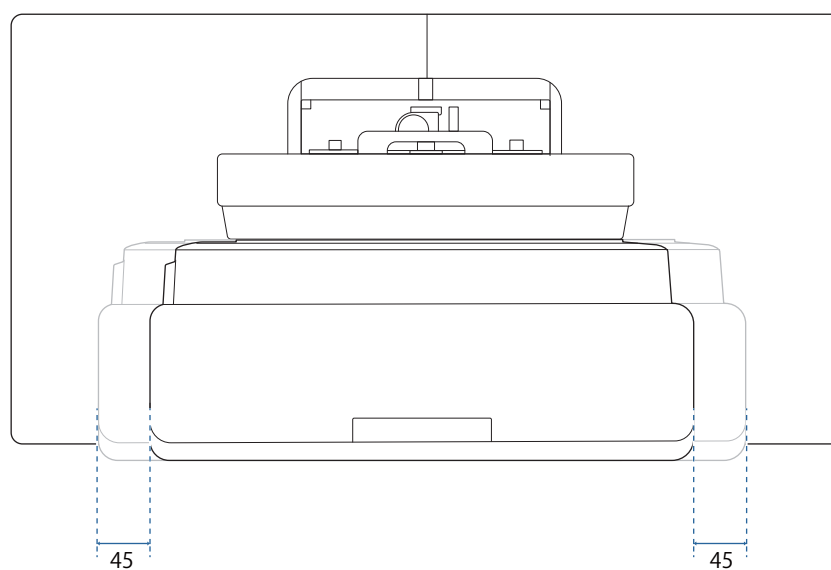
■ Scorrimento verticale

[Unità: mm]



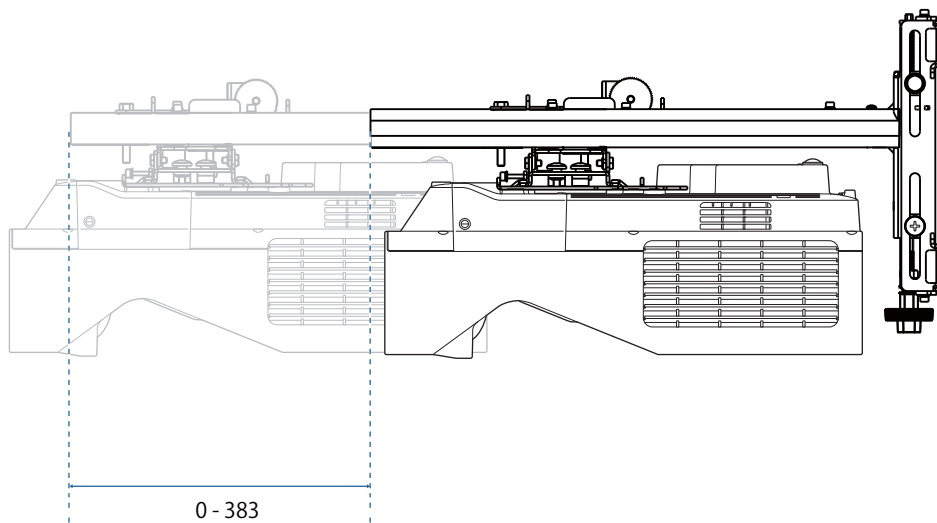
■ Scorrimento orizzontale

[Unità: mm]



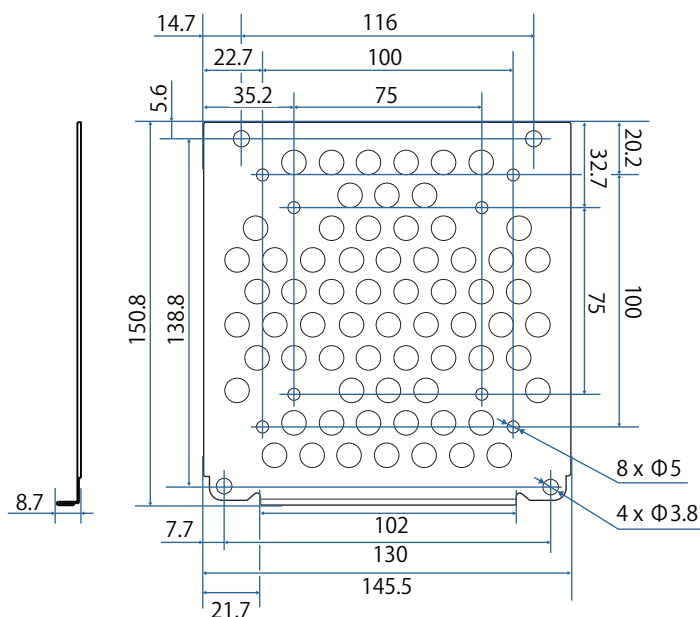
■ Scorrimento in avanti/indietro

[Unità: mm]



Piastra di installazione mini PC

[Unità: mm]

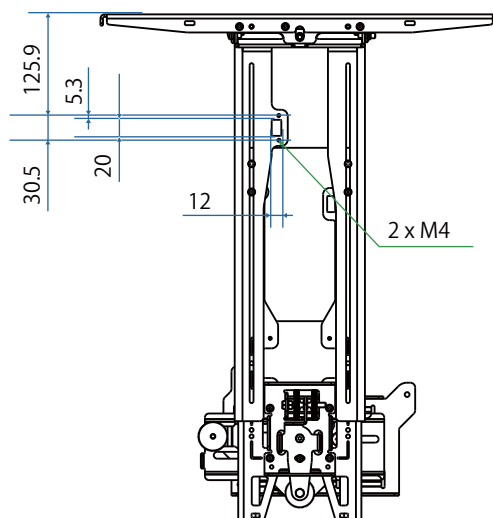


Elemento	Specifiche tecniche
Fori delle viti per l'installazione del PC (compatibile VESA)	75 mm x 75 mm 100 mm x 100 mm
Dimensioni PC supportate	Entro 150 mm x 150 mm x 44 mm
Peso PC supportato	Al massimo 0,7 kg

Installazione di accessori

Quando si installa uno switcher o un sintonizzatore, utilizzare i fori per le viti mostrati nella figura seguente per fissarli.

[Unità: mm]



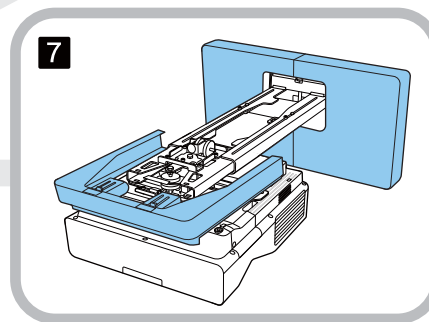
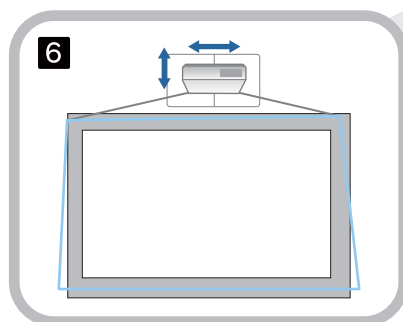
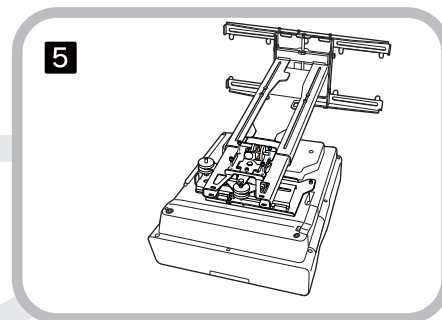
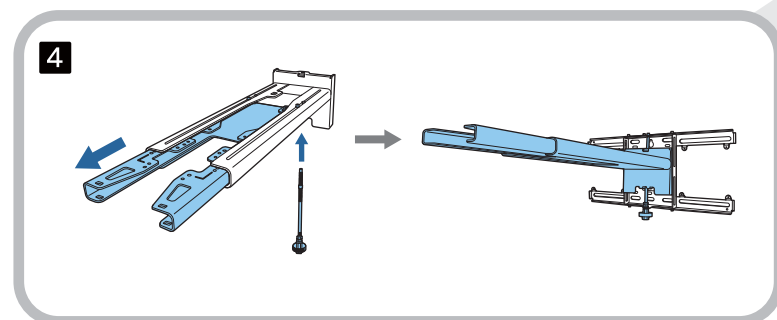
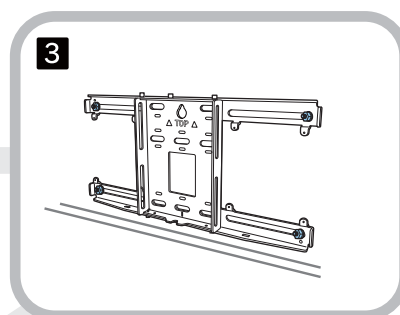
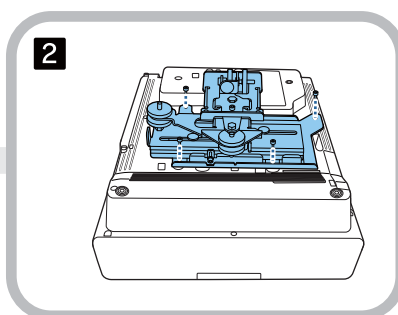
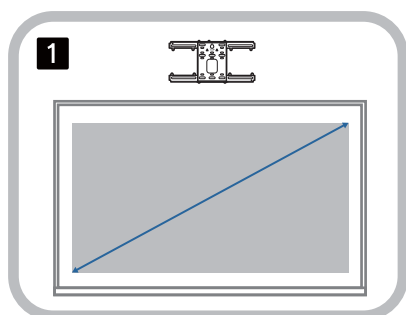
Prima dell'installazione, verificare che il peso totale, inclusi proiettore e cavi di collegamento, sia inferiore alla capacità di carico massima per il supporto a parete. (☛ "Specifiche del supporto a parete" p.17)

Procedura di installazione per il supporto a parete

Attenersi al flusso di lavoro seguente per l'installazione del supporto a parete.

Far passare i cavi prima di installare la piastra a parete in base all'ambiente di installazione.

- 1** Verificare le tabelle della distanza di proiezione per stabilire la posizione di installazione (☛ p.25)
- 2** Fissare l'unità di regolazione al proiettore (☛ p.51)
- 3** Installare la piastra a parete sul muro (☛ p.52)
- 4** Regolare la lunghezza del braccio della piastra di installazione, quindi fissarla alla piastra a parete (☛ p.55)
- 5** Fissare l'unità di regolazione alla piastra di installazione, quindi collegare i cavi e le periferiche (☛ p.60)
- 6** Regolazione della posizione dell'immagine (☛ p.64)
- 7** Montare i coperchi (☛ p.76)



Fissaggio del supporto

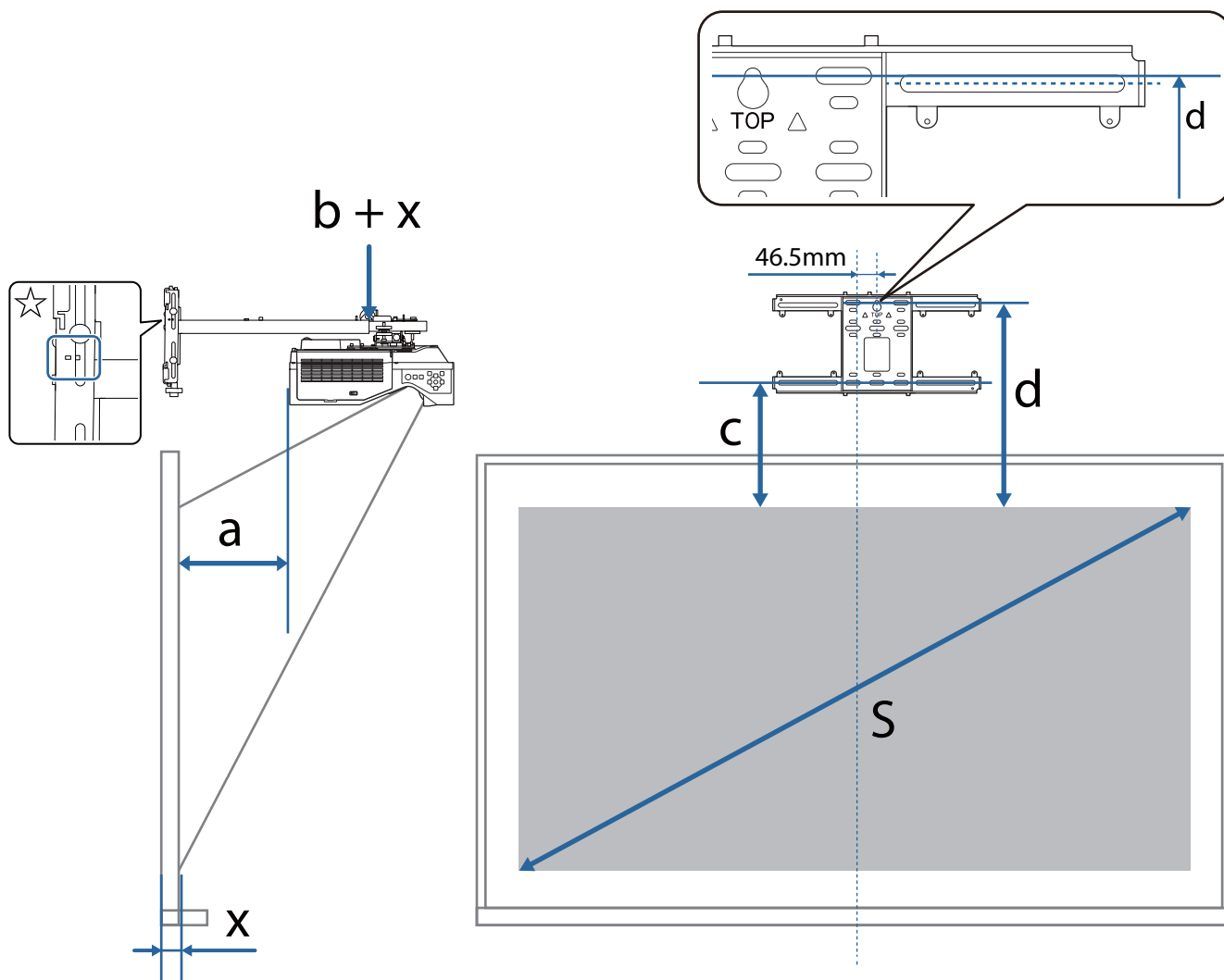
■ Determinazione della posizione di installazione (tabelle distanza di proiezione)

Determinare la posizione di installazione della piastra a parete in base alla dimensione dello schermo (S) su cui si desidera proiettare. Consultare la figura seguente per controllare i valori da a a d. È il valore quando la piastra di installazione si trova al centro della piastra a parete (vedere ☆ nella figura seguente).

Il valore di offset per il centro dello schermo proiettato e il centro della piastra a parete è 46,5 mm.



Una distanza x minore può aumentare la dimensione minima di proiezione.



a: Distanza minima di proiezione (ampia)

c: Distanza dal bordo superiore dell'immagine al foro della vite installazione inferiore della piastra a parete

b+x: Numero di scala di scorrimento del braccio sulla piastra di installazione (massimo 533 mm)

d: Distanza dal bordo superiore dell'immagine al foro della vite temporaneo della piastra a parete

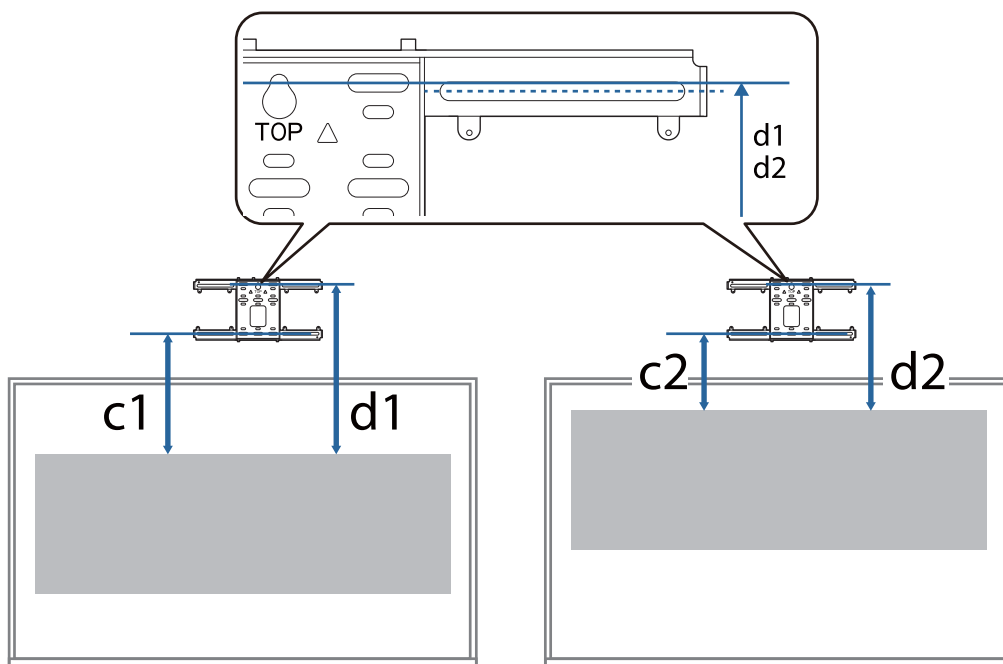
x: Distanza dalla parete alla superficie di proiezione

S: Formato dell'immagine proiettata

Vedere quanto segue per i valori di c e d quando si proietta con un rapporto di aspetto di 16:6.

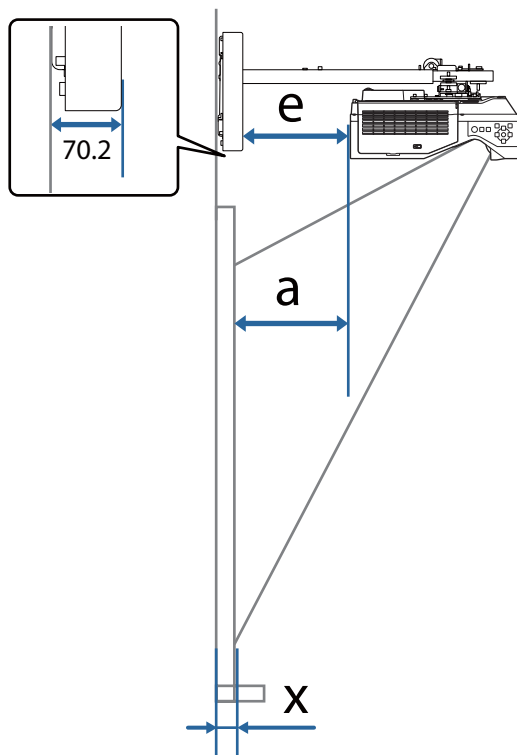
(Quando si utilizza EB-775F/EB-770F)

- c1/d1: quando **Posizione schermo** è al centro
- c2/d2: quando **Posizione schermo** è in alto



Se la dimensione di proiezione è troppo piccola, potrebbe non esserci spazio sufficiente sul retro del proiettore per i collegamenti dei cavi.

Dopo aver determinato la distanza di proiezione (a), consultare la figura seguente per calcolare la distanza (e), quindi controllare in anticipo se i cavi si adattano alla parte posteriore del proiettore.



- a: Distanza minima di proiezione (ampia)
- e: Distanza dalla parte anteriore del copripiastra a parete alla parte posteriore del proiettore
(Formula: $e = a - 70,2 \text{ mm} + x$)
- x: Distanza dalla parete alla superficie di proiezione

■ EB-775F/EB-770F

Immagine proiettata in 16:9

[Unità: mm]

	S	a	b	c	d
71 "	1572 × 884	88	147	221	413
72 "	1594 × 897	94	153	224	416
73 "	1616 × 909	101	160	227	419
74 "	1638 × 921	107	166	230	422
75 "	1660 × 934	113	172	233	425
76 "	1682 × 946	120	178	236	428
77 "	1705 × 959	126	185	239	431
78 "	1727 × 971	132	191	242	434
79 "	1749 × 984	139	197	245	437
80 "	1771 × 996	145	204	248	440
81 "	1793 × 1009	151	210	251	443
82 "	1815 × 1021	157	216	254	446
83 "	1837 × 1034	164	223	257	449
84 "	1860 × 1046	170	229	260	452
85 "	1882 × 1058	176	235	263	455
86 "	1904 × 1071	183	242	266	458
87 "	1926 × 1083	189	248	269	461
88 "	1948 × 1096	195	254	272	464
89 "	1970 × 1108	202	260	275	467
90 "	1992 × 1121	208	180	278	470
91 "	2015 × 1133	214	186	281	473
92 "	2037 × 1146	221	192	283	476
93 "	2059 × 1158	227	199	286	479
94 "	2081 × 1171	233	205	289	482
95 "	2103 × 1183	240	211	292	485
96 "	2125 × 1195	246	218	295	488
97 "	2147 × 1208	252	224	298	491
98 "	2170 × 1220	258	230	301	494
99 "	2192 × 1233	265	237	304	497
100 "	2214 × 1245	271	243	307	500

	S	a	b	c	d
101 "	2236 × 1258	277	249	310	502
102 "	2258 × 1270	284	256	313	505
103 "	2280 × 1283	290	262	316	508
104 "	2302 × 1295	296	268	319	511
105 "	2324 × 1308	303	274	322	514
106 "	2347 × 1320	309	281	325	517
107 "	2369 × 1332	315	287	328	520
108 "	2391 × 1345	322	293	331	523
109 "	2413 × 1357	328	300	334	526
110 "	2435 × 1370	334	306	337	529
111 "	2457 × 1382	340	312	340	532
112 "	2479 × 1395	347	319	343	535
113 "	2502 × 1407	353	325	346	538
114 "	2524 × 1420	359	331	349	541
115 "	2546 × 1432	366	338	352	544
116 "	2568 × 1445	372	344	355	547
117 "	2590 × 1457	378	350	358	550
118 "	2612 × 1469	385	356	361	553
119 "	2634 × 1482	391	363	364	556
120 "	2657 × 1494	397	369	367	559

	S	a	b	c	d
121 "	2679 × 1507	404	375	370	562
122 "	2701 × 1519	410	382	373	565
123 "	2723 × 1532	416	388	376	568
124 "	2745 × 1544	422	394	379	571
125 "	2767 × 1557	429	401	382	574
126 "	2789 × 1569	435	407	385	577
127 "	2812 × 1581	441	413	388	580
128 "	2834 × 1594	448	420	391	583
129 "	2856 × 1606	454	426	394	586
130 "	2878 × 1619	460	432	397	589
131 "	2900 × 1631	467	439	400	592
132 "	2922 × 1644	473	445	403	595
133 "	2944 × 1656	479	451	406	598
134 "	2966 × 1669	486	457	409	601
135 "	2989 × 1681	492	464	411	604
136 "	3011 × 1694	498	470	414	607
137 "	3033 × 1706	505	476	417	610
138 "	3055 × 1718	511	483	420	613
139 "	3077 × 1731	517	489	423	616
140 "	3099 × 1743	523	495	426	619
141 "	3121 × 1756	530	502	429	622
142 "	3144 × 1768	536	508	432	625
143 "	3166 × 1781	542	514	435	627

Immagine proiettata in 4:3

[Unità: mm]

	S	a	b	c	d
58 "	1179 × 884	88	147	221	413
59 "	1199 × 899	95	154	225	417
60 "	1219 × 914	103	162	228	420
61 "	1240 × 930	111	170	232	424
62 "	1260 × 945	119	177	236	428
63 "	1280 × 960	126	185	239	431
64 "	1300 × 975	134	193	243	435
65 "	1321 × 991	142	201	246	439
66 "	1341 × 1006	150	208	250	442
67 "	1361 × 1021	157	216	254	446
68 "	1382 × 1036	165	224	257	450
69 "	1402 × 1052	173	232	261	453
70 "	1422 × 1067	180	239	265	457
71 "	1443 × 1082	188	247	268	460
72 "	1463 × 1097	196	255	272	464
73 "	1483 × 1113	204	262	276	468
74 "	1504 × 1128	211	270	279	471
75 "	1524 × 1143	219	278	283	475
76 "	1544 × 1158	227	286	287	479
77 "	1565 × 1173	234	293	290	482
78 "	1585 × 1189	242	301	294	486
79 "	1605 × 1204	250	309	297	490
80 "	1626 × 1219	258	316	301	493

S		a	b	c	d
81 "	1646 × 1234	265	324	305	497
82 "	1666 × 1250	273	332	308	501
83 "	1687 × 1265	281	340	312	504
84 "	1707 × 1280	288	347	316	508
85 "	1727 × 1295	296	355	319	511
86 "	1748 × 1311	304	363	323	515
87 "	1768 × 1326	312	370	327	519
88 "	1788 × 1341	319	378	330	522
89 "	1808 × 1356	327	386	334	526
90 "	1829 × 1372	335	307	338	530
91 "	1849 × 1387	342	314	341	533
92 "	1869 × 1402	350	322	345	537
93 "	1890 × 1417	358	330	348	541
94 "	1910 × 1433	366	337	352	544
95 "	1930 × 1448	373	345	356	548
96 "	1951 × 1463	381	353	359	552
97 "	1971 × 1478	389	361	363	555
98 "	1991 × 1494	397	368	367	559
99 "	2012 × 1509	404	376	370	562
100 "	2032 × 1524	412	384	374	566

S		a	b	c	d
101 "	2052 × 1539	420	392	378	570
102 "	2073 × 1554	427	399	381	573
103 "	2093 × 1570	435	407	385	577
104 "	2113 × 1585	443	415	389	581
105 "	2134 × 1600	451	422	392	584
106 "	2154 × 1615	458	430	396	588
107 "	2174 × 1631	466	438	399	592
108 "	2195 × 1646	474	446	403	595
109 "	2215 × 1661	481	453	407	599
110 "	2235 × 1676	489	461	410	603
111 "	2256 × 1692	497	469	414	606
112 "	2276 × 1707	505	476	418	610
113 "	2296 × 1722	512	484	421	614
114 "	2316 × 1737	520	492	425	617
115 "	2337 × 1753	528	500	429	621
116 "	2357 × 1768	535	507	432	624
117 "	2377 × 1783	543	515	436	628

Immagine proiettata in 16:10

[Unità: mm]

	S	a	b	c	d
66 "	1422 × 888	90	149	222	414
67 "	1443 × 902	97	156	225	417
68 "	1465 × 915	104	163	228	421
69 "	1486 × 929	111	169	232	424
70 "	1508 × 942	117	176	235	427
71 "	1529 × 956	124	183	238	430
72 "	1551 × 969	131	190	241	434
73 "	1572 × 983	138	197	245	437
74 "	1594 × 996	145	203	248	440
75 "	1615 × 1010	151	210	251	443
76 "	1637 × 1023	158	217	254	446
77 "	1659 × 1037	165	224	257	450
78 "	1680 × 1050	172	231	261	453
79 "	1702 × 1063	179	238	264	456
80 "	1723 × 1077	186	244	267	459

S		a	b	c	d
81 "	1745 × 1090	192	251	270	462
82 "	1766 × 1104	199	258	274	466
83 "	1788 × 1117	206	265	277	469
84 "	1809 × 1131	213	272	280	472
85 "	1831 × 1144	220	278	283	475
86 "	1852 × 1158	226	285	286	479
87 "	1874 × 1171	233	292	290	482
88 "	1895 × 1185	240	299	293	485
89 "	1917 × 1198	247	306	296	488
90 "	1939 × 1212	254	226	299	491
91 "	1960 × 1225	261	232	302	495
92 "	1982 × 1239	267	239	306	498
93 "	2003 × 1252	274	246	309	501
94 "	2025 × 1265	281	253	312	504
95 "	2046 × 1279	288	260	315	508
96 "	2068 × 1292	295	266	319	511
97 "	2089 × 1306	301	273	322	514
98 "	2111 × 1319	308	280	325	517
99 "	2132 × 1333	315	287	328	520
100 "	2154 × 1346	322	294	331	524

	S	a	b	c	d
101 "	2175 × 1360	329	301	335	527
102 "	2197 × 1373	336	307	338	530
103 "	2219 × 1387	342	314	341	533
104 "	2240 × 1400	349	321	344	537
105 "	2262 × 1414	356	328	348	540
106 "	2283 × 1427	363	335	351	543
107 "	2305 × 1440	370	341	354	546
108 "	2326 × 1454	376	348	357	549
109 "	2348 × 1467	383	355	360	553
110 "	2369 × 1481	390	362	364	556
111 "	2391 × 1494	397	369	367	559
112 "	2412 × 1508	404	376	370	562
113 "	2434 × 1521	411	382	373	565
114 "	2455 × 1535	417	389	376	569
115 "	2477 × 1548	424	396	380	572
116 "	2499 × 1562	431	403	383	575
117 "	2520 × 1575	438	410	386	578
118 "	2542 × 1589	445	416	389	582
119 "	2563 × 1602	451	423	393	585
120 "	2585 × 1615	458	430	396	588
121 "	2606 × 1629	465	437	399	591
122 "	2628 × 1642	472	444	402	594
123 "	2649 × 1656	479	451	405	598
124 "	2671 × 1669	486	457	409	601
125 "	2692 × 1683	492	464	412	604
126 "	2714 × 1696	499	471	415	607
127 "	2735 × 1710	506	478	418	611
128 "	2757 × 1723	513	485	422	614
129 "	2779 × 1737	520	491	425	617
130 "	2800 × 1750	526	498	428	620
131 "	2822 × 1764	533	505	431	623
132 "	2843 × 1777	540	512	434	627

Immagine proiettata in 16:6

[Unità: mm]

	S	a	b	c1	d1	c2	d2
66 "	1570 × 589	87	146	368	560	221	413
67 "	1593 × 598	94	153	373	565	224	416
68 "	1617 × 606	101	160	379	571	227	419
69 "	1641 × 615	108	166	384	576	230	422
70 "	1665 × 624	114	173	390	582	233	426
71 "	1689 × 633	121	180	395	587	237	429
72 "	1712 × 642	128	187	400	593	240	432
73 "	1736 × 651	135	194	406	598	243	435
74 "	1760 × 660	141	200	411	603	246	438
75 "	1784 × 669	148	207	417	609	249	442
76 "	1807 × 678	155	214	422	614	253	445
77 "	1831 × 687	162	221	428	620	256	448
78 "	1855 × 696	169	227	433	625	259	451
79 "	1879 × 705	175	234	438	631	262	454
80 "	1903 × 713	182	241	444	636	265	458
81 "	1926 × 722	189	248	449	641	269	461
82 "	1950 × 731	196	255	455	647	272	464
83 "	1974 × 740	202	261	460	652	275	467
84 "	1998 × 749	209	268	466	658	278	470
85 "	2022 × 758	216	275	471	663	281	474
86 "	2045 × 767	223	282	476	669	285	477
87 "	2069 × 776	230	288	482	674	288	480
88 "	2093 × 785	236	295	487	679	291	483
89 "	2117 × 794	243	302	493	685	294	486
90 "	2140 × 803	250	222	498	690	297	490

	S	a	b	c1	d1	c2	d2
91 "	2164 × 812	257	229	504	696	301	493
92 "	2188 × 821	263	235	509	701	304	496
93 "	2212 × 829	270	242	514	707	307	499
94 "	2236 × 838	277	249	520	712	310	502
95 "	2259 × 847	284	256	525	717	313	506
96 "	2283 × 856	291	262	531	723	317	509
97 "	2307 × 865	297	269	536	728	320	512
98 "	2331 × 874	304	276	542	734	323	515
99 "	2354 × 883	311	283	547	739	326	518
100 "	2378 × 892	318	289	552	745	329	522
101 "	2402 × 901	324	296	558	750	333	525
102 "	2426 × 910	331	303	563	755	336	528
103 "	2450 × 919	338	310	569	761	339	531
104 "	2473 × 928	345	317	574	766	342	534
105 "	2497 × 936	352	323	580	772	345	538
106 "	2521 × 945	358	330	585	777	349	541
107 "	2545 × 954	365	337	590	783	352	544
108 "	2569 × 963	372	344	596	788	355	547
109 "	2592 × 972	379	350	601	793	358	550
110 "	2616 × 981	385	357	607	799	361	554

S		a	b	c1	d1	c2	d2
111 "	2640 × 990	392	364	612	804	365	557
112 "	2664 × 999	399	371	618	810	368	560
113 "	2687 × 1008	406	378	623	815	371	563
114 "	2711 × 1017	412	384	628	821	374	566
115 "	2735 × 1026	419	391	634	826	377	570
116 "	2759 × 1035	426	398	639	831	381	573
117 "	2783 × 1043	433	405	645	837	384	576
118 "	2806 × 1052	440	411	650	842	387	579
119 "	2830 × 1061	446	418	656	848	390	582
120 "	2854 × 1070	453	425	661	853	393	586
121 "	2878 × 1079	460	432	666	859	397	589
122 "	2901 × 1088	467	439	672	864	400	592
123 "	2925 × 1097	473	445	677	869	403	595
124 "	2949 × 1106	480	452	683	875	406	598
125 "	2973 × 1115	487	459	688	880	409	602
126 "	2997 × 1124	494	466	693	886	413	605
127 "	3020 × 1133	501	472	699	891	416	608
128 "	3044 × 1142	507	479	704	897	419	611
129 "	3068 × 1150	514	486	710	902	422	614
130 "	3092 × 1159	521	493	715	907	425	618
131 "	3116 × 1168	528	500	721	913	429	621
132 "	3139 × 1177	534	506	726	918	432	624
133 "	3163 × 1186	541	513	731	924	435	627

Immagine proiettata in 21:9

[Unità: mm]

	S	a	b	c1	d1	c2	d2
68 "	1617 × 606	92	151	329	522	267	459
69 "	1641 × 615	99	158	334	526	270	463
70 "	1665 × 624	106	165	339	531	274	466
71 "	1689 × 633	112	171	344	536	278	470
72 "	1712 × 642	119	178	348	540	282	474
73 "	1736 × 651	126	184	353	545	285	478
74 "	1760 × 660	132	191	358	550	289	481
75 "	1784 × 669	139	198	362	555	293	485
76 "	1807 × 678	146	204	367	559	297	489
77 "	1831 × 687	152	211	372	564	301	493
78 "	1855 × 696	159	218	376	569	304	497
79 "	1879 × 705	166	224	381	573	308	500
80 "	1903 × 713	172	231	386	578	312	504
81 "	1926 × 722	179	238	391	583	316	508
82 "	1950 × 731	185	244	395	587	319	512
83 "	1974 × 740	192	251	400	592	323	515
84 "	1998 × 749	199	258	405	597	327	519
85 "	2022 × 758	205	264	409	602	331	523
86 "	2045 × 767	212	271	414	606	335	527
87 "	2069 × 776	219	278	419	611	338	531
88 "	2093 × 785	225	284	423	616	342	534
89 "	2117 × 794	232	291	428	620	346	538
90 "	2140 × 803	239	298	433	625	350	542

S		a	b	c1	d1	c2	d2
91 "	2164 × 812	245	217	438	630	353	546
92 "	2188 × 821	252	224	442	634	357	549
93 "	2212 × 829	259	230	447	639	361	553
94 "	2236 × 838	265	237	452	644	365	557
95 "	2259 × 847	272	244	456	649	369	561
96 "	2283 × 856	279	250	461	653	372	565
97 "	2307 × 865	285	257	466	658	376	568
98 "	2331 × 874	292	264	470	663	380	572
99 "	2354 × 883	299	270	475	667	384	576
100 "	2378 × 892	305	277	480	672	387	580
101 "	2402 × 901	312	284	485	677	391	583
102 "	2426 × 910	319	290	489	681	395	587
103 "	2450 × 919	325	297	494	686	399	591
104 "	2473 × 928	332	304	499	691	403	595
105 "	2497 × 936	338	310	503	696	406	599
106 "	2521 × 945	345	317	508	700	410	602
107 "	2545 × 954	352	324	513	705	414	606
108 "	2569 × 963	358	330	518	710	418	610
109 "	2592 × 972	365	337	522	714	421	614
110 "	2616 × 981	372	344	527	719	425	617

	S	a	b	c1	d1	c2	d2
111 "	2640 × 990	378	350	532	724	429	621
112 "	2664 × 999	385	357	536	729	433	625
113 "	2687 × 1008	392	364	541	733	437	629
114 "	2711 × 1017	398	370	546	738	440	633
115 "	2735 × 1026	405	377	550	743	444	636
116 "	2759 × 1035	412	383	555	747	448	640
117 "	2783 × 1043	418	390	560	752	452	644
118 "	2806 × 1052	425	397	565	757	455	648
119 "	2830 × 1061	432	403	569	761	459	651
120 "	2854 × 1070	438	410	574	766	463	655
121 "	2878 × 1079	445	417	579	771	467	659
122 "	2901 × 1088	452	423	583	776	471	663
123 "	2925 × 1097	458	430	588	780	474	667
124 "	2949 × 1106	465	437	593	785	478	670
125 "	2973 × 1115	471	443	597	790	482	674
126 "	2997 × 1124	478	450	602	794	486	678
127 "	3020 × 1133	485	457	607	799	489	682
128 "	3044 × 1142	491	463	612	804	493	685
129 "	3068 × 1150	498	470	616	808	497	689
130 "	3092 × 1159	505	477	621	813	501	693
131 "	3116 × 1168	511	483	626	818	505	697
132 "	3139 × 1177	518	490	630	823	508	701
133 "	3163 × 1186	525	497	635	827	512	704
134 "	3128 × 1341	531	503	640	832	516	708
135 "	3152 × 1351	538	510	644	837	520	712
136 "	3175 × 1361	545	516	649	841	524	716

■ EB-760W

Immagine proiettata in 16:10

[Unità: mm]

	S	a	b	c	d
69 "	1486 × 929	92	150	203	395
70 "	1508 × 942	98	157	206	398
71 "	1529 × 956	105	164	209	401
72 "	1551 × 969	111	170	212	404
73 "	1572 × 983	118	177	214	407
74 "	1594 × 996	124	183	217	409
75 "	1615 × 1010	131	190	220	412
76 "	1637 × 1023	137	196	223	415
77 "	1659 × 1037	144	203	226	418
78 "	1680 × 1050	150	209	228	421
79 "	1702 × 1063	157	216	231	423
80 "	1723 × 1077	163	222	234	426
81 "	1745 × 1090	170	229	237	429
82 "	1766 × 1104	177	235	240	432
83 "	1788 × 1117	183	242	242	435
84 "	1809 × 1131	190	248	245	437
85 "	1831 × 1144	196	255	248	440
86 "	1852 × 1158	203	262	251	443
87 "	1874 × 1171	209	268	254	446
88 "	1895 × 1185	216	275	256	449
89 "	1917 × 1198	222	281	259	451
90 "	1939 × 1212	229	201	262	454
91 "	1960 × 1225	235	207	265	457
92 "	1982 × 1239	242	214	268	460
93 "	2003 × 1252	248	220	271	463
94 "	2025 × 1265	255	227	273	466
95 "	2046 × 1279	262	233	276	468
96 "	2068 × 1292	268	240	279	471
97 "	2089 × 1306	275	246	282	474
98 "	2111 × 1319	281	253	285	477
99 "	2132 × 1333	288	259	287	480
100 "	2154 × 1346	294	266	290	482

	S	a	b	c	d
101 "	2175 × 1360	301	273	293	485
102 "	2197 × 1373	307	279	296	488
103 "	2219 × 1387	314	286	299	491
104 "	2240 × 1400	320	292	301	494
105 "	2262 × 1414	327	299	304	496
106 "	2283 × 1427	333	305	307	499
107 "	2305 × 1440	340	312	310	502
108 "	2326 × 1454	346	318	313	505
109 "	2348 × 1467	353	325	315	508
110 "	2369 × 1481	360	331	318	510
111 "	2391 × 1494	366	338	321	513
112 "	2412 × 1508	373	344	324	516
113 "	2434 × 1521	379	351	327	519
114 "	2455 × 1535	386	358	329	522
115 "	2477 × 1548	392	364	332	524
116 "	2499 × 1562	399	371	335	527
117 "	2520 × 1575	405	377	338	530
118 "	2542 × 1589	412	384	341	533
119 "	2563 × 1602	418	390	343	536
120 "	2585 × 1615	425	397	346	538

	S	a	b	c	d
121 "	2606 × 1629	431	403	349	541
122 "	2628 × 1642	438	410	352	544
123 "	2649 × 1656	444	416	355	547
124 "	2671 × 1669	451	423	357	550
125 "	2692 × 1683	458	429	360	552
126 "	2714 × 1696	464	436	363	555
127 "	2735 × 1710	471	442	366	558
128 "	2757 × 1723	477	449	369	561
129 "	2779 × 1737	484	456	371	564
130 "	2800 × 1750	490	462	374	566
131 "	2822 × 1764	497	469	377	569
132 "	2843 × 1777	503	475	380	572
133 "	2865 × 1790	510	482	383	575
134 "	2886 × 1804	516	488	386	578
135 "	2908 × 1817	523	495	388	581
136 "	2929 × 1831	529	501	391	583
137 "	2951 × 1844	536	508	394	586
138 "	2972 × 1858	543	514	397	589

Immagine proiettata in 4:3

[Unità: mm]

	S	a	b	c	d
61 "	1240 × 930	92	151	203	396
62 "	1260 × 945	99	158	207	399
63 "	1280 × 960	107	166	210	402
64 "	1300 × 975	114	173	213	405
65 "	1321 × 991	122	180	216	408
66 "	1341 × 1006	129	188	219	411
67 "	1361 × 1021	136	195	222	415
68 "	1382 × 1036	144	203	226	418
69 "	1402 × 1052	151	210	229	421
70 "	1422 × 1067	159	217	232	424
71 "	1443 × 1082	166	225	235	427
72 "	1463 × 1097	173	232	238	430
73 "	1483 × 1113	181	240	241	434
74 "	1504 × 1128	188	247	245	437
75 "	1524 × 1143	196	254	248	440
76 "	1544 × 1158	203	262	251	443
77 "	1565 × 1173	210	269	254	446
78 "	1585 × 1189	218	277	257	450
79 "	1605 × 1204	225	284	261	453
80 "	1626 × 1219	233	291	264	456

	S	a	b	c	d
81 "	1646 × 1234	240	299	267	459
82 "	1666 × 1250	247	306	270	462
83 "	1687 × 1265	255	314	273	465
84 "	1707 × 1280	262	321	276	469
85 "	1727 × 1295	270	328	280	472
86 "	1748 × 1311	277	336	283	475
87 "	1768 × 1326	284	343	286	478
88 "	1788 × 1341	292	351	289	481
89 "	1808 × 1356	299	358	292	484
90 "	1829 × 1372	307	278	295	488
91 "	1849 × 1387	314	286	299	491
92 "	1869 × 1402	321	293	302	494
93 "	1890 × 1417	329	301	305	497
94 "	1910 × 1433	336	308	308	500
95 "	1930 × 1448	344	315	311	504
96 "	1951 × 1463	351	323	314	507
97 "	1971 × 1478	358	330	318	510
98 "	1991 × 1494	366	338	321	513
99 "	2012 × 1509	373	345	324	516
100 "	2032 × 1524	380	352	327	519

	S	a	b	c	d
101 "	2052 × 1539	388	360	330	523
102 "	2073 × 1554	395	367	334	526
103 "	2093 × 1570	403	375	337	529
104 "	2113 × 1585	410	382	340	532
105 "	2134 × 1600	417	389	343	535
106 "	2154 × 1615	425	397	346	538
107 "	2174 × 1631	432	404	349	542
108 "	2195 × 1646	440	412	353	545
109 "	2215 × 1661	447	419	356	548
110 "	2235 × 1676	454	426	359	551
111 "	2256 × 1692	462	434	362	554
112 "	2276 × 1707	469	441	365	557
113 "	2296 × 1722	477	449	368	561
114 "	2316 × 1737	484	456	372	564
115 "	2337 × 1753	491	463	375	567
116 "	2357 × 1768	499	471	378	570
117 "	2377 × 1783	506	478	381	573
118 "	2398 × 1798	514	486	384	577
119 "	2418 × 1814	521	493	388	580
120 "	2438 × 1829	528	500	391	583
121 "	2459 × 1844	536	508	394	586
122 "	2479 × 1859	543	515	397	589

Immagine proiettata in 16:9

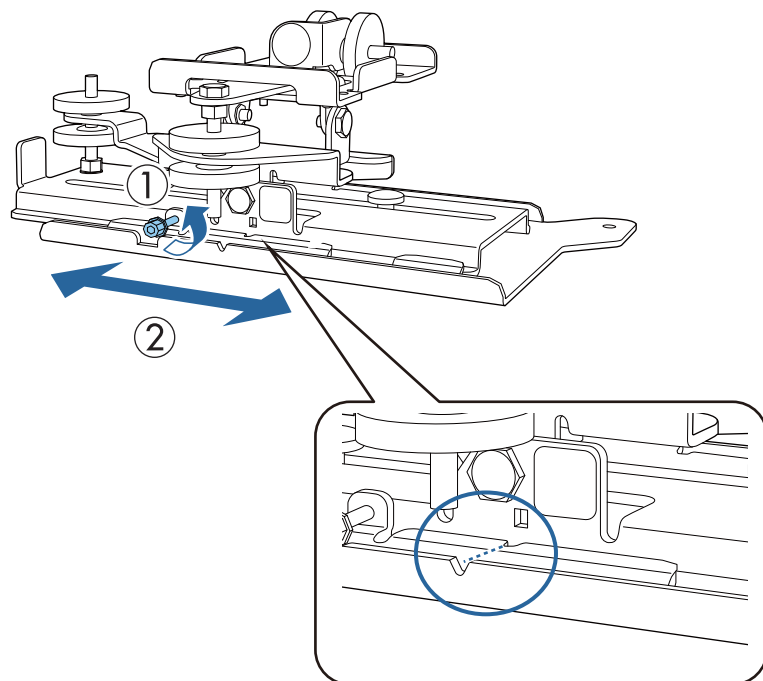
[Unità: mm]

	S	a	b	c	d
67 "	1483 × 834	91	150	249	441
68 "	1505 × 847	97	156	253	445
69 "	1528 × 859	104	163	256	448
70 "	1550 × 872	111	170	260	452
71 "	1572 × 884	118	176	263	456
72 "	1594 × 897	124	183	267	459
73 "	1616 × 909	131	190	271	463
74 "	1638 × 921	138	197	274	466
75 "	1660 × 934	144	203	278	470
76 "	1682 × 946	151	210	281	474
77 "	1705 × 959	158	217	285	477
78 "	1727 × 971	165	223	288	481
79 "	1749 × 984	171	230	292	484
80 "	1771 × 996	178	237	296	488
81 "	1793 × 1009	185	244	299	491
82 "	1815 × 1021	191	250	303	495
83 "	1837 × 1034	198	257	306	499
84 "	1860 × 1046	205	264	310	502
85 "	1882 × 1058	212	270	313	506
86 "	1904 × 1071	218	277	317	509
87 "	1926 × 1083	225	284	321	513
88 "	1948 × 1096	232	291	324	516
89 "	1970 × 1108	238	297	328	520
90 "	1992 × 1121	245	217	331	524
91 "	2015 × 1133	252	224	335	527
92 "	2037 × 1146	259	230	339	531
93 "	2059 × 1158	265	237	342	534
94 "	2081 × 1171	272	244	346	538
95 "	2103 × 1183	279	251	349	541
96 "	2125 × 1195	285	257	353	545
97 "	2147 × 1208	292	264	356	549
98 "	2170 × 1220	299	271	360	552
99 "	2192 × 1233	306	277	364	556
100 "	2214 × 1245	312	284	367	559

	S	a	b	c	d
101 "	2236 × 1258	319	291	371	563
102 "	2258 × 1270	326	298	374	566
103 "	2280 × 1283	333	304	378	570
104 "	2302 × 1295	339	311	381	574
105 "	2324 × 1308	346	318	385	577
106 "	2347 × 1320	353	325	389	581
107 "	2369 × 1332	359	331	392	584
108 "	2391 × 1345	366	338	396	588
109 "	2413 × 1357	373	345	399	591
110 "	2435 × 1370	380	351	403	595
111 "	2457 × 1382	386	358	406	599
112 "	2479 × 1395	393	365	410	602
113 "	2502 × 1407	400	372	414	606
114 "	2524 × 1420	406	378	417	609
115 "	2546 × 1432	413	385	421	613
116 "	2568 × 1445	420	392	424	617
117 "	2590 × 1457	427	398	428	620
118 "	2612 × 1469	433	405	431	624
119 "	2634 × 1482	440	412	435	627
120 "	2657 × 1494	447	419	439	631
121 "	2679 × 1507	453	425	442	634
122 "	2701 × 1519	460	432	446	638
123 "	2723 × 1532	467	439	449	642
124 "	2745 × 1544	474	445	453	645
125 "	2767 × 1557	480	452	456	649
126 "	2789 × 1569	487	459	460	652
127 "	2812 × 1581	494	466	464	656
128 "	2834 × 1594	500	472	467	659
129 "	2856 × 1606	507	479	471	663
130 "	2878 × 1619	514	486	474	667
131 "	2900 × 1631	521	492	478	670
132 "	2922 × 1644	527	499	482	674
133 "	2944 × 1656	534	506	485	677
134 "	2966 × 1669	541	513	489	681

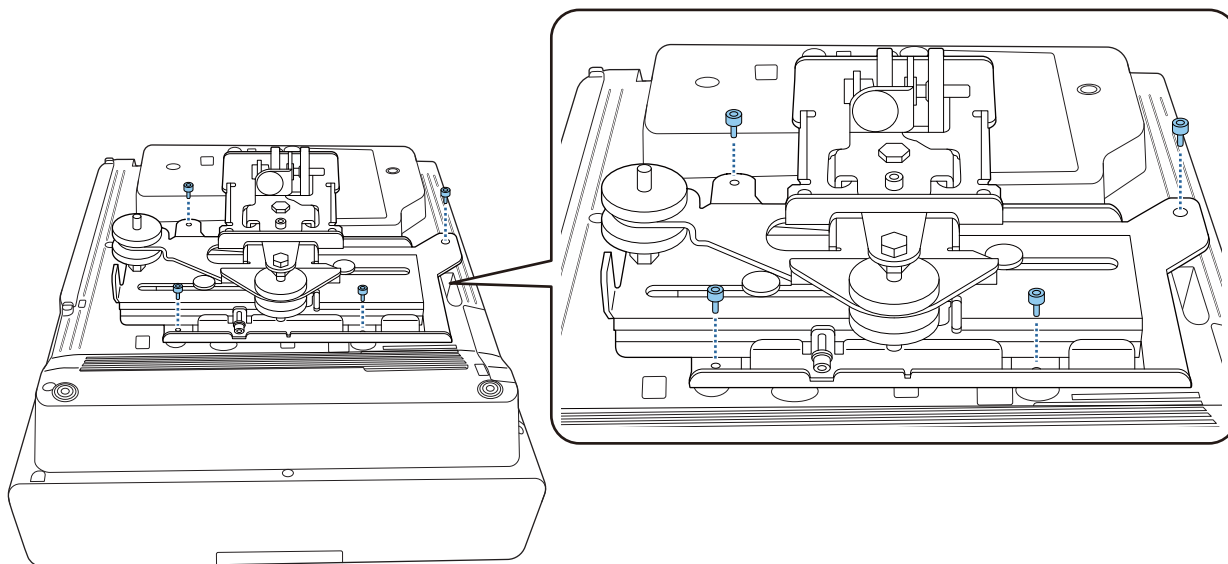
■ Fissare l'unità di regolazione al proiettore

1 Allentare il bullone M4 sull'unità di regolazione, quindi allineare i segni di ciascuna parte



Quando la posizione è corretta, stringere il bullone M4.

2 Fissare l'unità di regolazione alla base del proiettore con i bulloni M4 x 12 mm (x4) in dotazione

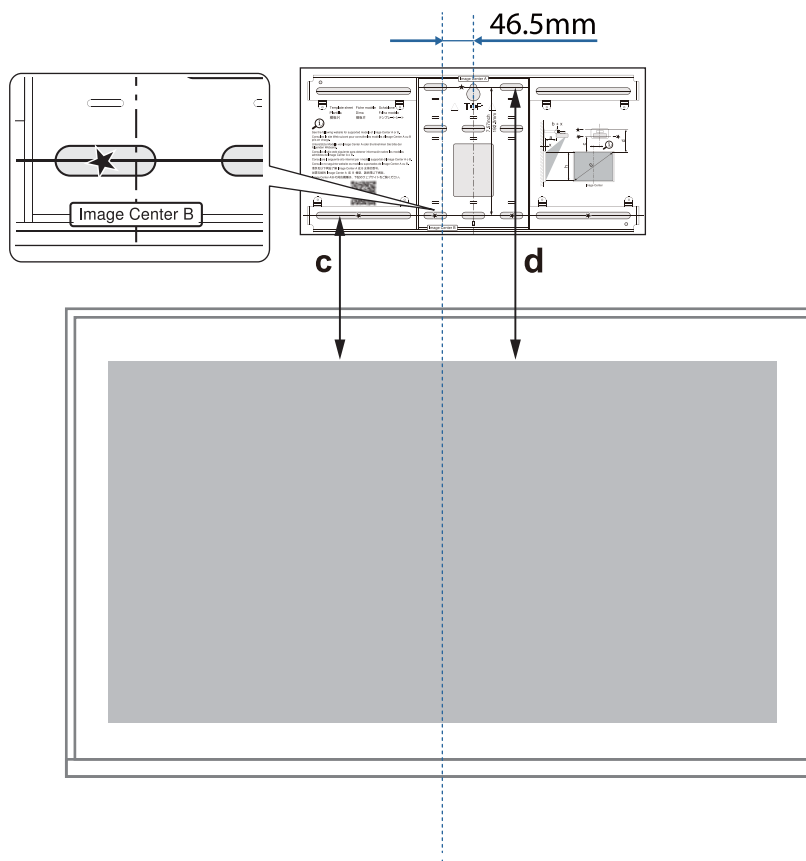


■ Installare la piastra a parete sul muro

1 Fissare la dima alla parete

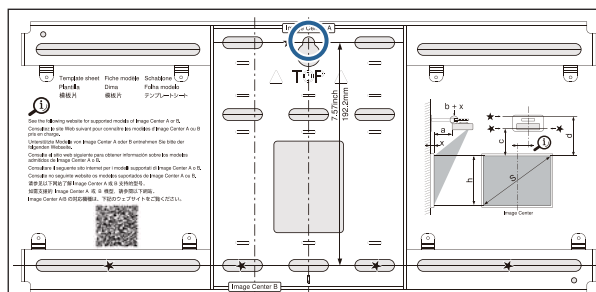
Fissare la dima in base alla posizione di installazione confermata tramite la tabella della distanza di proiezione (p.25).

Allineare la posizione centrale dello schermo proiettata con Image Center B sulla dima.

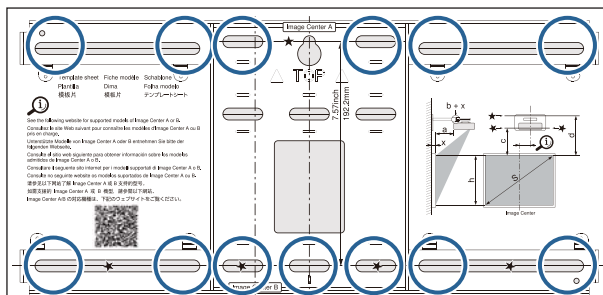


2 Inserire una vite M10 disponibile in commercio nella posizione del foro per la vite temporaneo per la piastra a parete

Lasciare uno spazio di 6 mm o oltre tra la parete e la testa della vite.

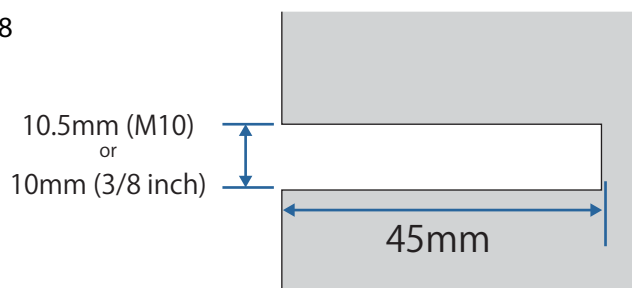



- 3** Determinare le posizioni dei fori di montaggio per la piastra a parete
 Dai fori per le viti mostrati nella figura di seguito, fissare almeno quattro punti in alto, in basso, a sinistra e a destra per un equilibrio ottimale.

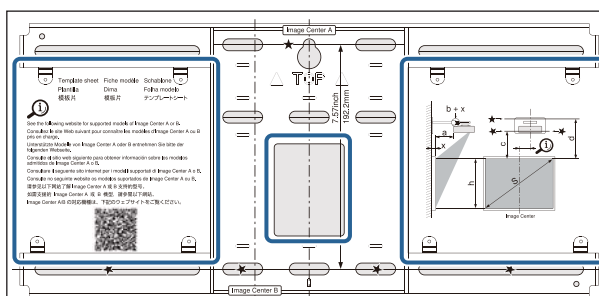


4 Praticare dei fori nella parete

- Diametro del trapano: 10,5 mm (M10) o 10 mm (3/8 pollici)
- Profondità foro pilota: 45 mm
- Profondità foro per tassello: 40 mm



 Quando si fanno passare i cavi al proiettore attraverso una parete, è possibile praticare dei fori all'interno dell'area mostrata nella figura sottostante e utilizzarli come fori di passaggio dei cavi.

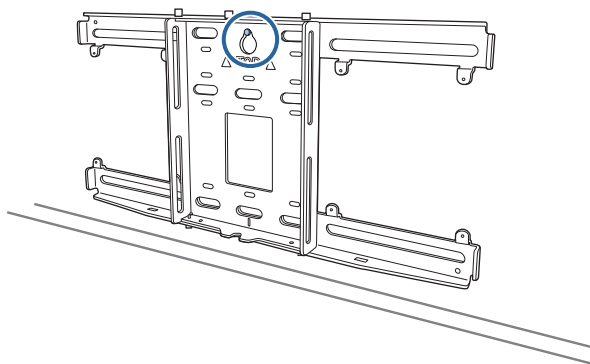


Quando si installa un mini PC o uno stick PC, verificare la posizione in cui verrà installata la piastra del mini PC prima di praticare i fori per il passaggio dei cavi. (p.61)

5 Rimuovere la dima

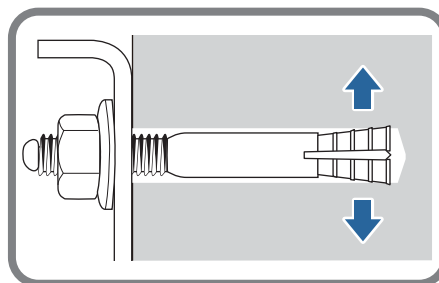
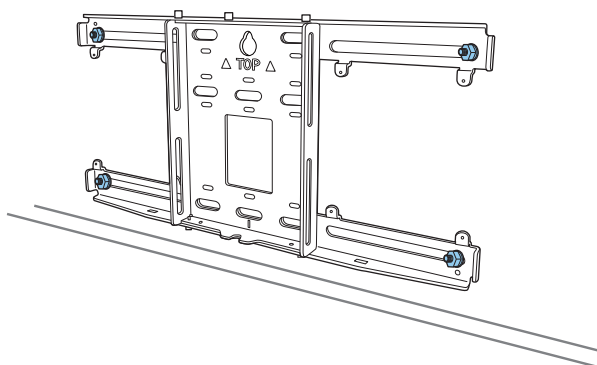
6

Posizionare la piastra a parete sulla vite M10 temporanea installata al passaggio 2



7

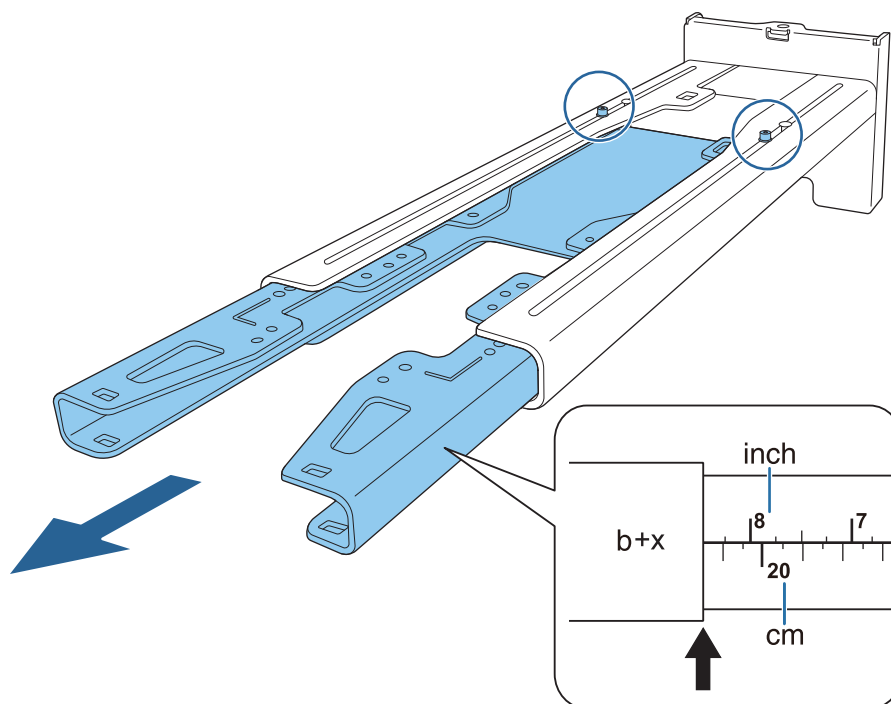
Utilizzare tasselli M10 o da 3/8 pollici x 60 mm per fissare la piastra a parete ai fori praticati al passaggio 4



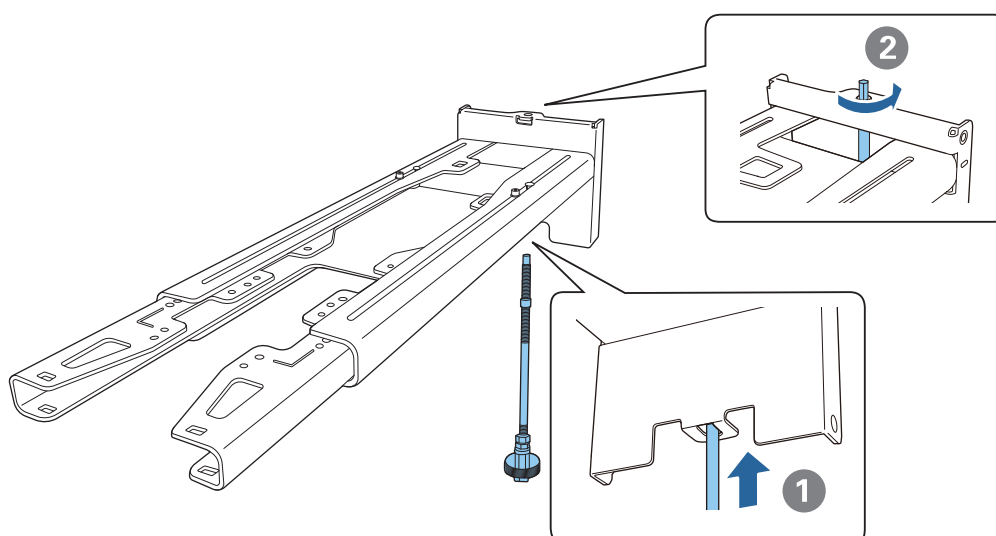
Montaggio della piastra di installazione alla piastra a parete

- 1 Allentare i bulloni M4 x 12 mm (x2) e allungare lo scorrimento del braccio sulla piastra di installazione

Regolare la scala sulla barra di scorrimento alla distanza combinata del valore per (b) confermato nella tabella della distanza di proiezione (p.25) e lo spessore della superficie di proiezione (x).

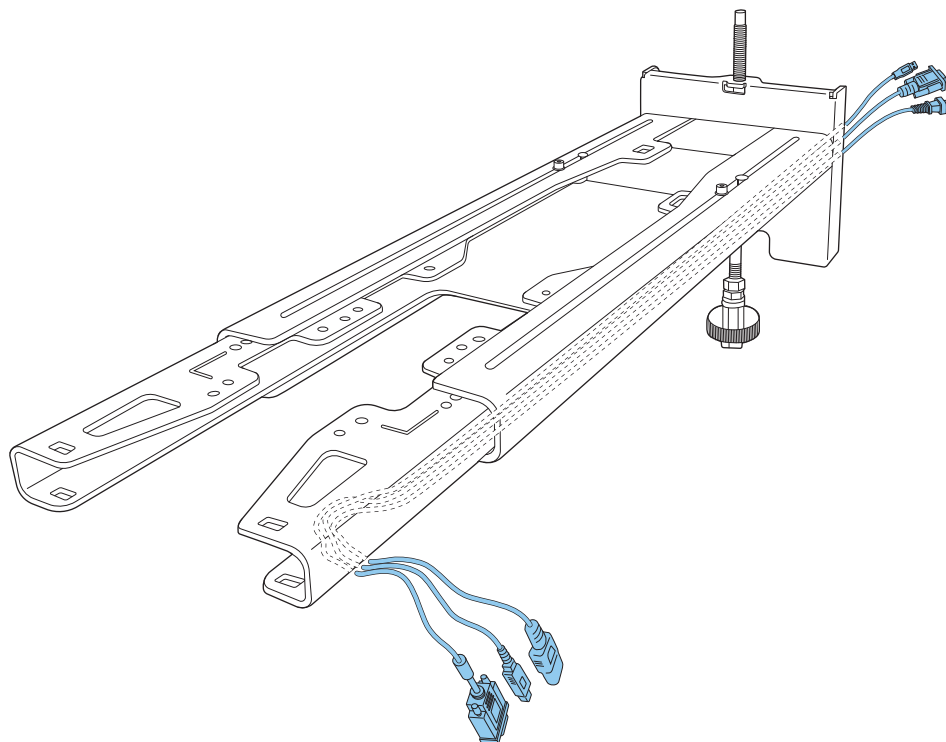


- 2 Inserire l'asse esagonale nella piastra di installazione



3

Instradare i cavi necessari attraverso la piastra di installazione



Avvertenza

Non appendere il cablaggio in eccesso sulla piastra di installazione. Potrebbe cadere e causare incidenti.

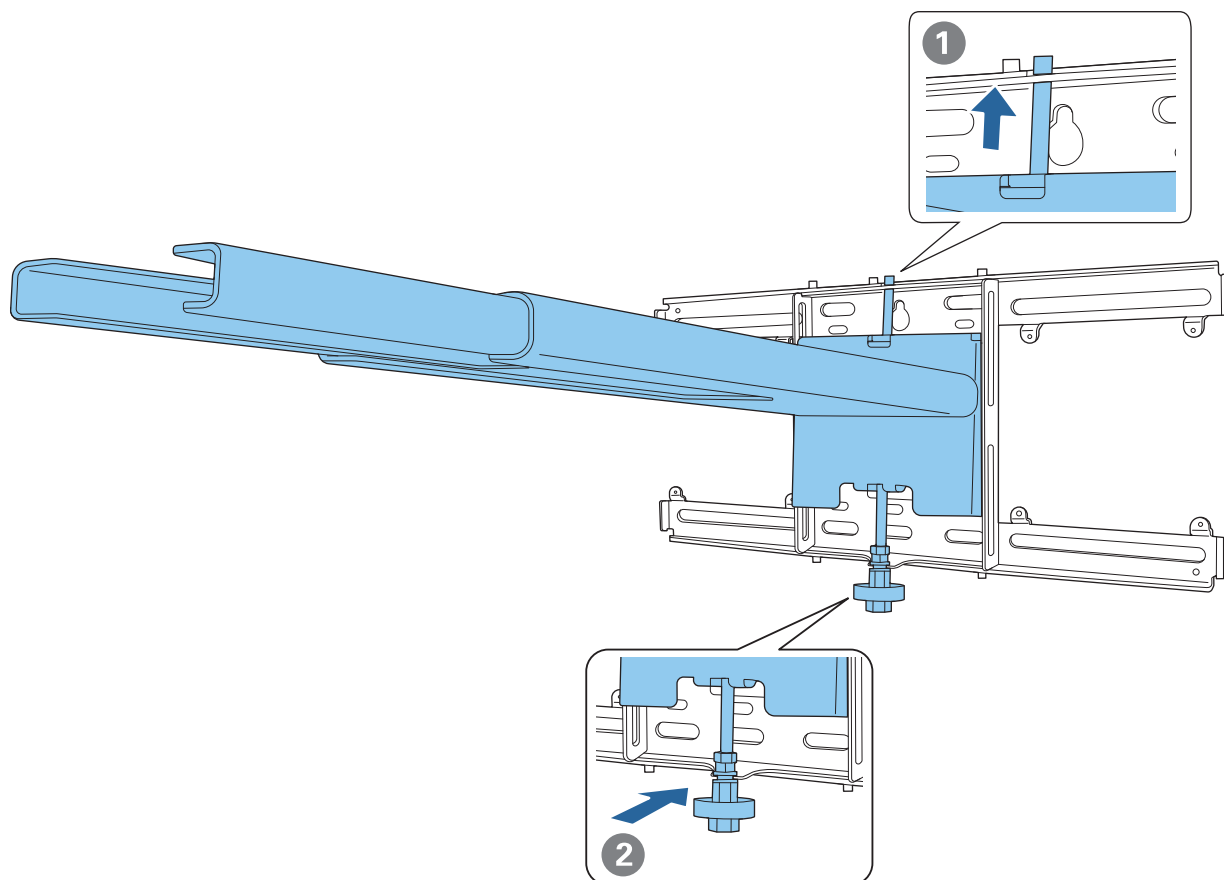


Assicurarsi che le aperture per cavi per il collegamento a periferiche come mini PC siano disposte in modo che escano dalla parte inferiore della piastra di installazione e non attraverso le pareti.

4

Fissare la piastra di installazione alla piastra a parete

Inserire l'asse esagonale finché la punta si estende leggermente all'esterno della parte superiore della piastra a parete e l'altra estremità si collega alla parte inferiore della piastra a parete.



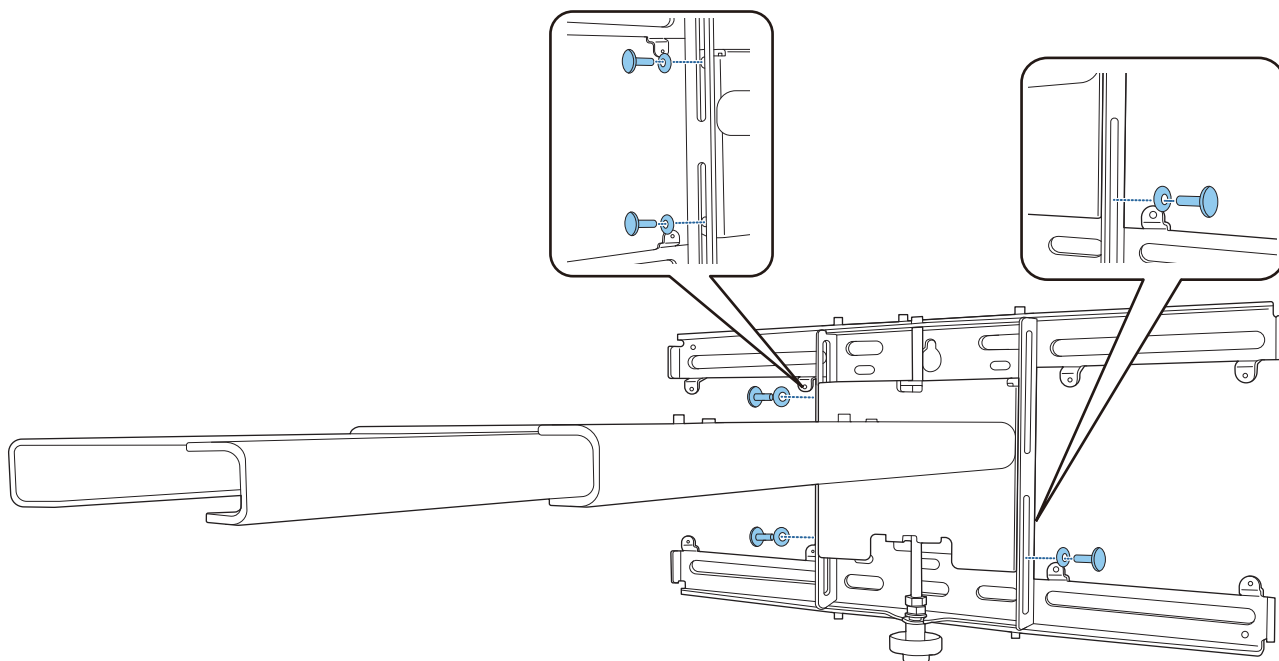
 **Attenzione**

Prestare attenzione a non intrappolare i cavi tra la piastra di installazione e la piastra a parete.

5

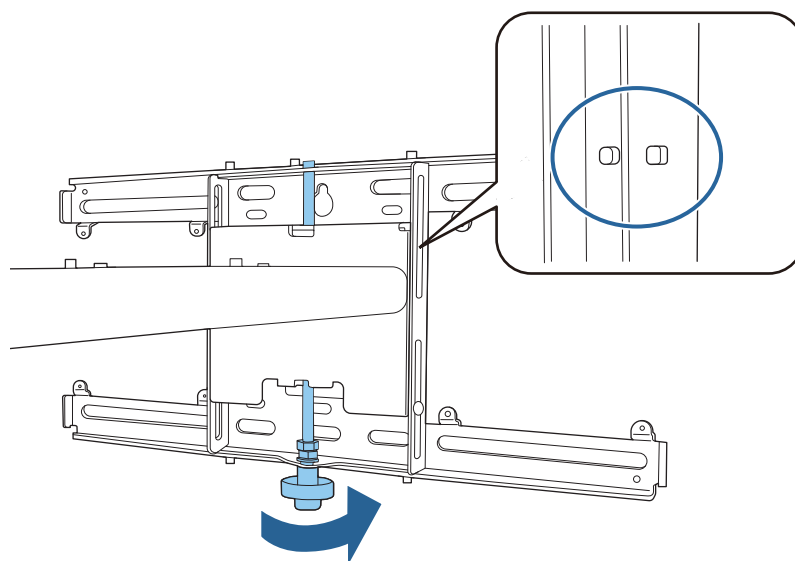
Fissare temporaneamente la piastra di installazione

Fissare tre punti con le viti M6 in dotazione (x3).



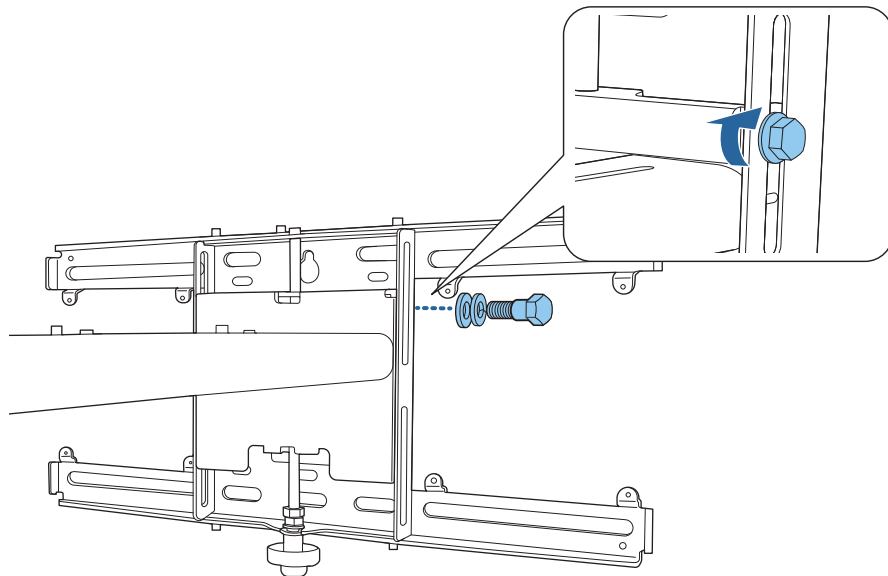
6

Ruotare la parte inferiore dell'asse esagonale con una chiave a cricchetto da 17 mm per allineare i segni sulla piastra a parete e sulla piastra di installazione



7

Serrare il bullone M6 (x1) per fissare la piastra di installazione in posizione



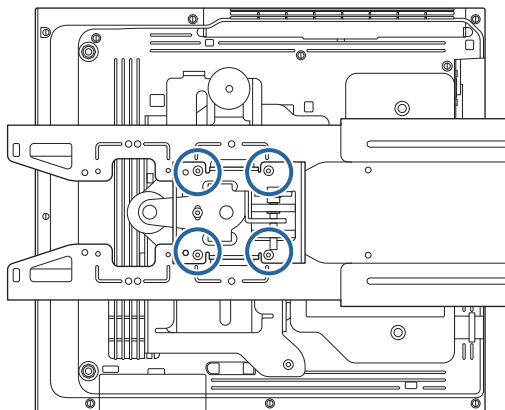
■ Fissaggio dell'unità di regolazione alla piastra di installazione

1

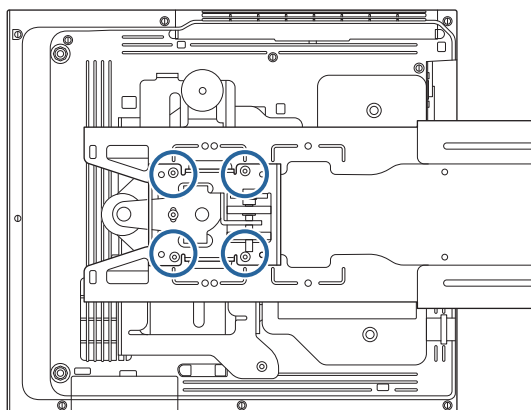
Verificare la posizione di installazione dell'unità di regolazione

La posizione dell'installazione è contrassegnata sulla piastra di installazione. Installare in una posizione adeguata in base alla dimensione dello schermo su cui si desidera proiettare.

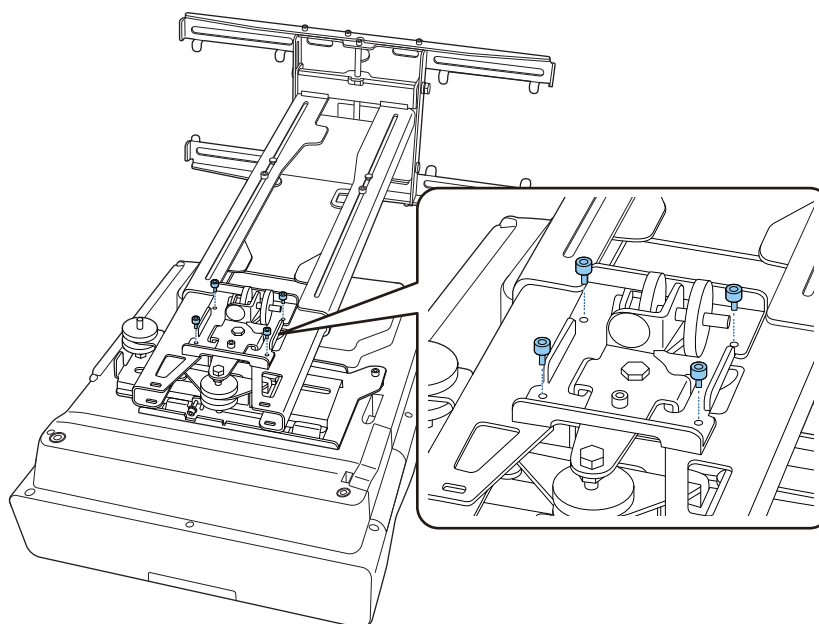
- Quando l'immagine proiettata è inferiore a 90": Installare l'unità sul segno ○.



- Quando l'immagine proiettata è uguale o superiore a 90": Installare l'unità sul segno ○○.



- 2** Fissare l'unità di regolazione alla piastra di installazione con i bulloni M4 x 12 mm (x4) in dotazione

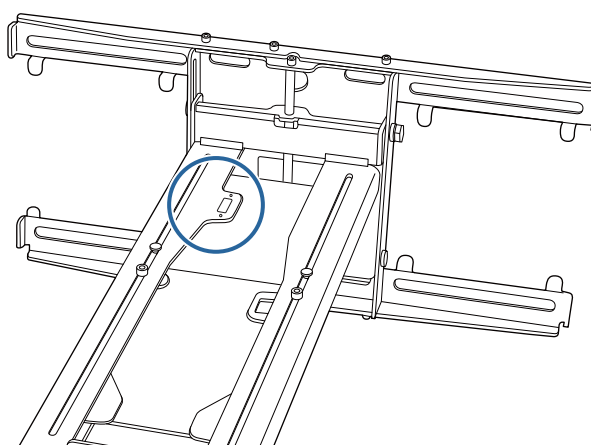


- 3** Collegare i cavi al proiettore
Collegare per ultimo il cavo di alimentazione.

Fissaggio delle periferiche

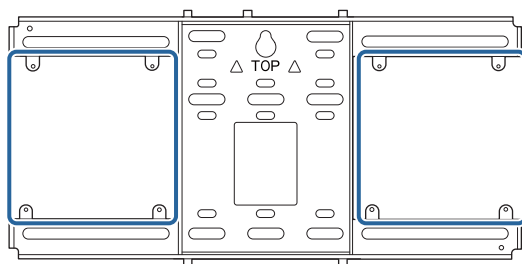
Fissaggio di uno switcher o un sintonizzatore

Utilizzare viti M4 disponibili in commercio per fissare uno switcher o un sintonizzatore ai fori per le viti come mostrato nella seguente figura.



Fissaggio di un mini PC o stick PC

Fissare il mini PC o lo stick PC alla piastra mini PC, quindi fissarla a sinistra o a destra della piastra a parete.



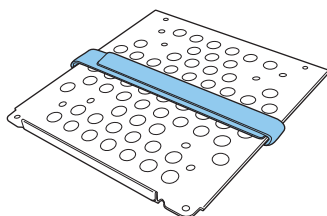
Fissarla in modo che gli sfiatatoi dell'aria del computer non siano bloccati.

Si consiglia di installare il computer in modo che gli sfiatatoi dell'aria siano nella parte superiore e le prese dell'aria in quella inferiore.

Quando si fissa con la cinghia mini PC

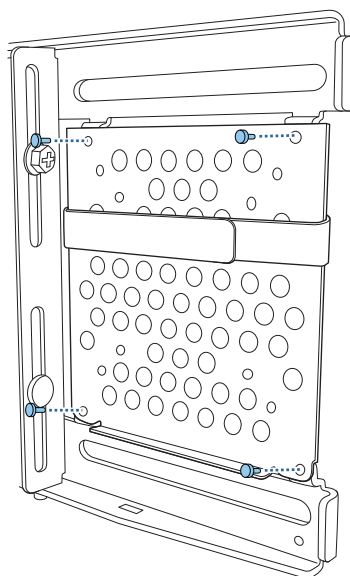
1

Avvolgere la cinghia attorno alla piastra mini PC

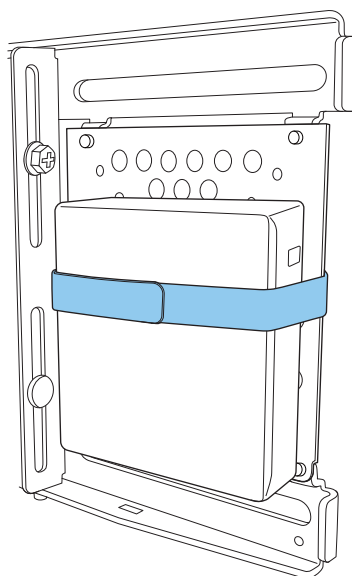


2

Fissare la piastra mini PC alla piastra a parete tramite le viti M3 x 6 mm (x4) fornite.



- 3** Posizionare il computer sul bordo inferiore della piastra mini PC, quindi fissarlo con la cinghia

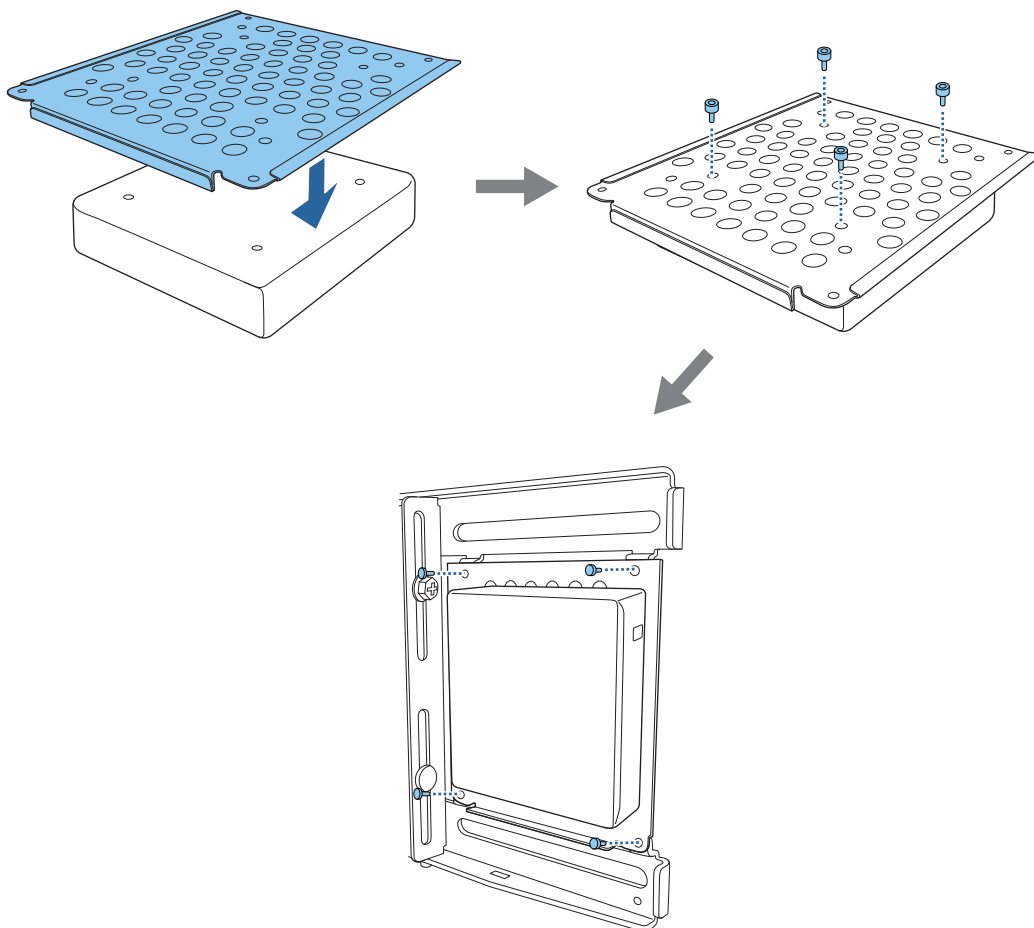


Quando si fissa con le viti

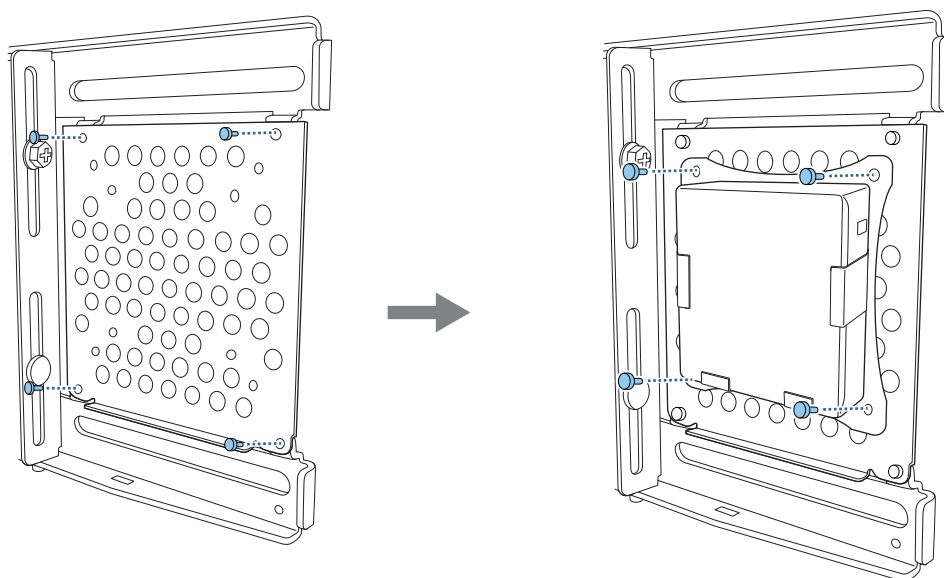
In base alla forma del mini PC e all'orientamento dei fori della vite, l'ordine di installazione delle parti è diverso. Assicurarsi di verificare prima le istruzioni di installazione.

Esempio di installazione

- Fissare la piastra mini PC con il computer installato alla piastra a parete tramite le viti M3 x 6 mm (x4) fornite.



- Fissare la piastra mini PC alla piastra a parete tramite le viti M3 x 6 mm (x4) fornite, quindi installare il computer.



Regolazione della posizione dell'immagine proiettata

È possibile utilizzare uno dei seguenti metodi per regolare la posizione dell'immagine proiettata.

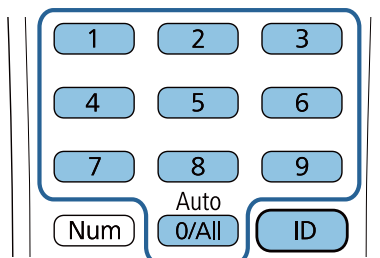


Quando più proiettori vengono installati nella stessa stanza, si consiglia di impostare gli ID del proiettore per evitare interferenze del telecomando.

Accendere un proiettore e impostarne il numero di ID in **Installazione > ID del proiettore**.

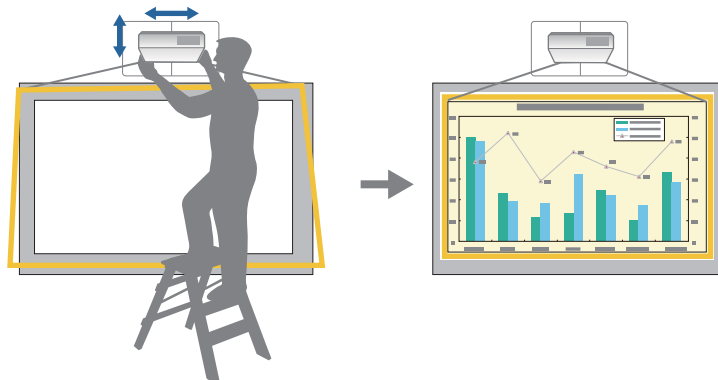
(Quando si usa EB-775F/EB-770F, impostare da **Multiproiezione - ID del proiettore**.)

Quando si desidera utilizzare un determinato proiettore, tenere premuto il tasto [ID] sul telecomando e premere il tasto con lo stesso numero dell'ID del proiettore.



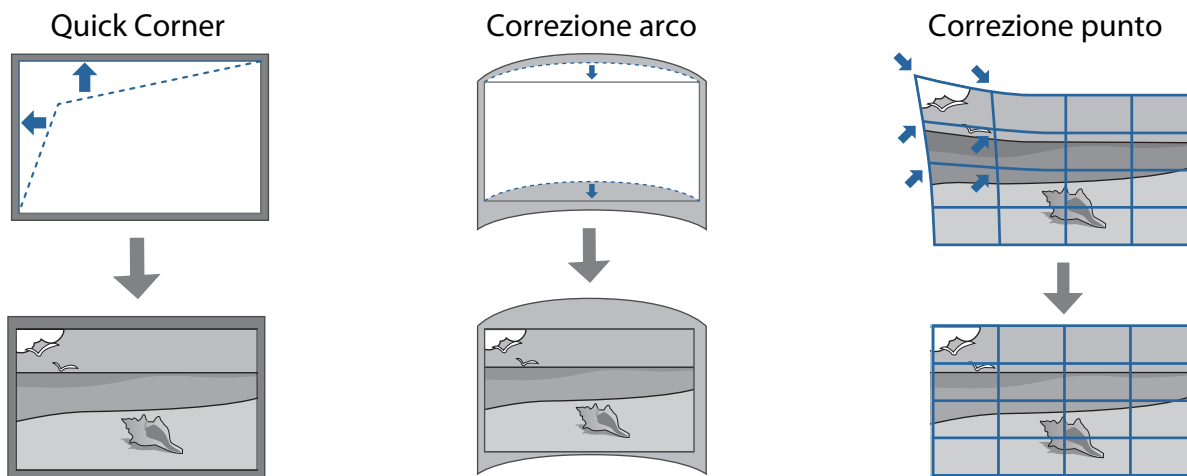
- Regolazione tramite Guida all'installazione della piastra di installazione ([p.67](#))

Regolare manualmente la posizione della piastra di installazione in base alla schermata guida visualizzata. Ciò è utile quando si desidera eseguire regolazioni precise sulla posizione di proiezione mantenendo la qualità dell'immagine.




- Regolazione tramite i menu del proiettore ([p.70](#))

Selezionare l'area da regolare e correggere manualmente l'immagine. Ciò è utile quando si desidera effettuare regolazioni precise sulla posizione di proiezione dopo aver eseguito regolazioni meccaniche tramite la schermata guida.

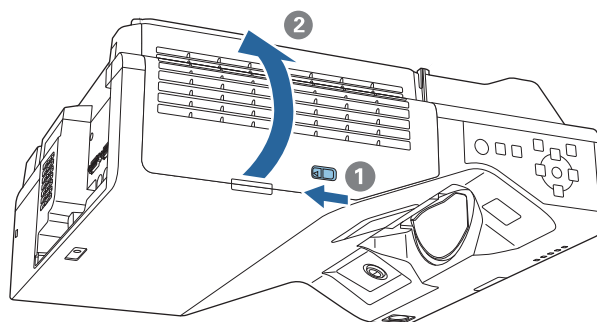


- Le immagini non sono stabili subito dopo l'accensione del proiettore. Una volta avviata la proiezione, attendere almeno 30 minuti prima di regolare l'immagine.
- Installare e regolare il proiettore a una temperatura ambiente prossima all'ambiente di utilizzo previsto. Se la temperatura cambia, la posizione dell'immagine potrebbe cambiare.
- Quando si installano più proiettori tramite la funzione di impostazione batch, eseguire l'impostazione batch prima di regolare l'immagine proiettata.
- Si consiglia la regolazione meccanica della posizione dell'immagine della piastra di installazione per regolare l'immagine quando si desidera mantenere la qualità dell'immagine.

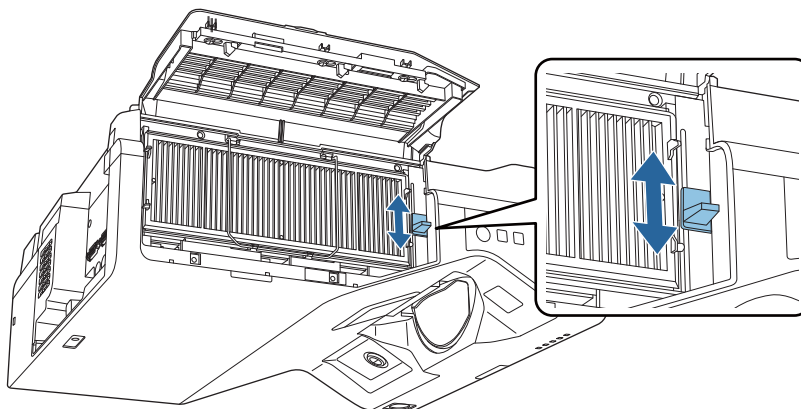
■ Preparazione prima della regolazione

1 Per accendere il proiettore, premere il tasto [] sul telecomando o sul pannello di controllo

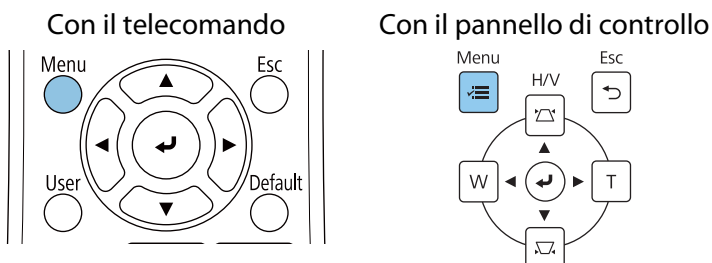
2 Aprire il coperchio del filtro dell'aria sul lato del proiettore



3 Utilizzare la leva di messa a fuoco per mettere a fuoco approssimativamente l'immagine



4 Premere il tasto [Menu]




5 Selezionare **Tipo di schermo** dal menu **Installazione** per impostare il rapporto d'aspetto dell'immagine proiettata

Oggetti utilizzati di freq...	Installazione
Immagine	Installazione fissa Off
I/O segnale	Test pattern
Installazione	Guida all'installazione della pi...
Schermo	Installazione verticale No
Funzionamento	Proiezione Front./Capovolto
Gestione	Regolazione schermo autom...
Rete	Correz. geometrica Correzione punto
Penna/Tocco	Zoom digitale
Interattivo	Connetti ELPCB02 Off
Memoria	Unità di tocco
ECO	Ricevitore remoto Off
Impostazioni iniziali/tu...	ID del proiettore Off
	Tipo di schermo 16:9
	Modo alta quota Off
	Ripristina impostazioni di inst...
	Schermo
	Mostra pattern

6 Modificare il rapporto d'aspetto se necessario

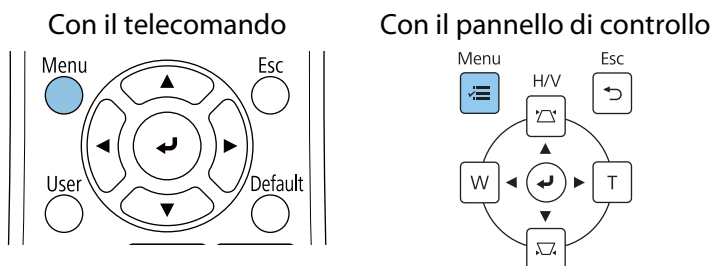
Proiettare immagini da un dispositivo collegato, quindi premere il tasto [Aspect] del telecomando. Ogni volta che si preme il tasto, viene visualizzato il nome dell'aspetto sulla schermata e il rapporto d'aspetto si modifica.

 Il formato non cambia quando nessuna immagine viene proiettata dal dispositivo collegato.

■ Eseguire la regolazione meccanica tramite Guida all'installazione della piastra di installazione

Utilizzare la schermata della guida per regolare la posizione dell'immagine.

1 Premere il tasto [Menu]

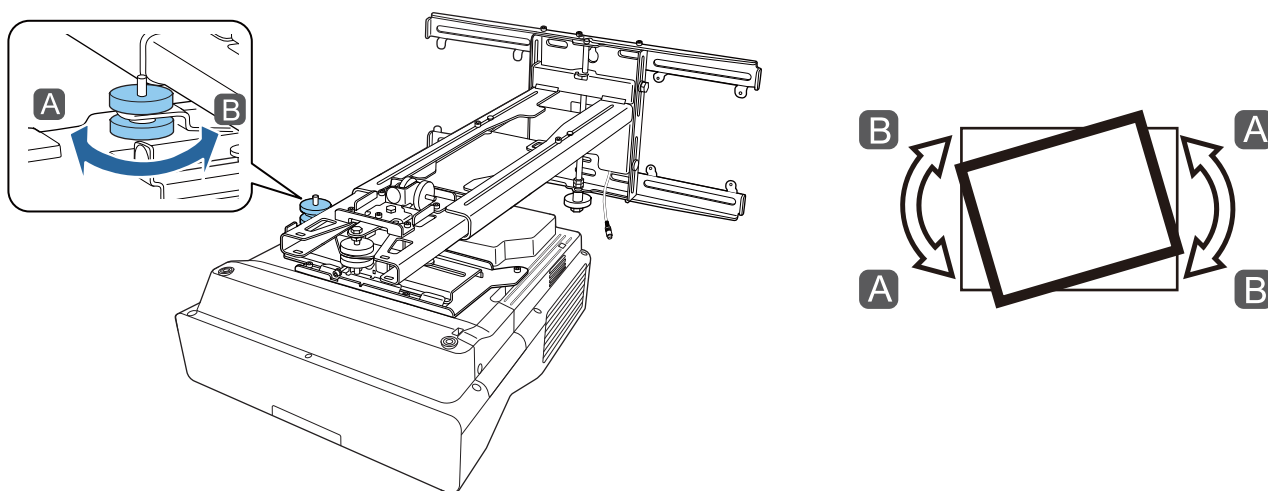


2 Selezionare **Guida all'installazione della piastra di installazione** dal menu **Installazione**

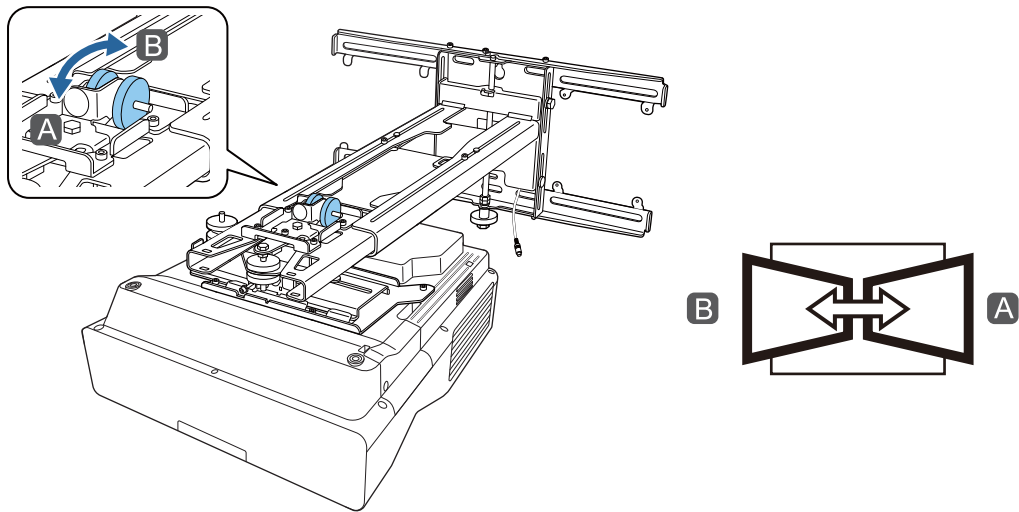
Oggetti utilizzati di freq...	Installazione
Immagine	Installazione fissa Off
I/O segnale	Test pattern
Installazione	Guida all'installazione della pi...
Schermo	Installazione verticale No
Funzionamento	Proiezione Front./Capovolto
Gestione	Regolazione schermo autom...
Rete	Correz. geometrica Correzione punto
Penna/Tocco	Zoom digitale
Interattivo	Connetti ELPCB02 Off
Memoria	Unità di tocco
ECO	Ricevitore remoto Off
Impostazioni iniziali/tu...	ID del proiettore Off
	Tipo di schermo 16:9
	Modo alta quota Off
	Ripristina impostazioni di inst...
	Schermo
	Mostra pattern

Sarà visualizzata la schermata della guida.

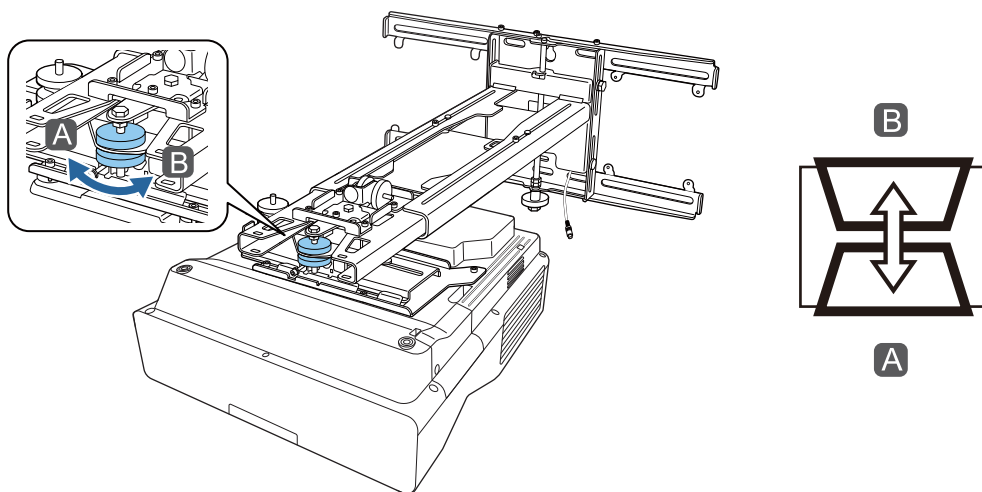
3 Ruotare la ghiera di regolazione 1 nella guida di installazione per regolare l'oscillazione orizzontale



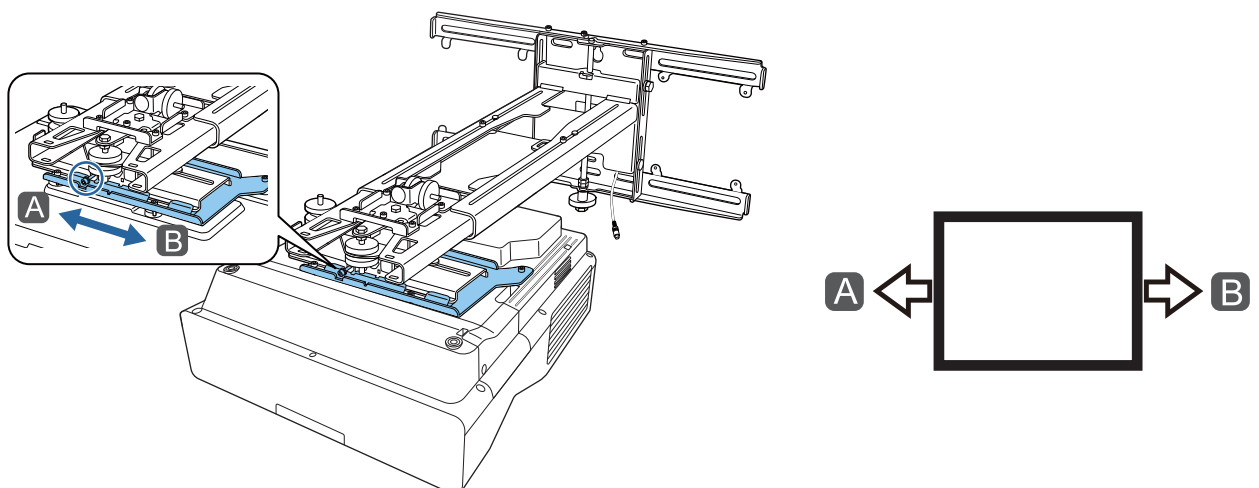
- 4** Ruotare la ghiera di regolazione **2** nella guida di installazione per regolare la rotazione orizzontale



- 5** Ruotare la ghiera di regolazione **3** nella guida di installazione per regolare l'inclinazione verticale

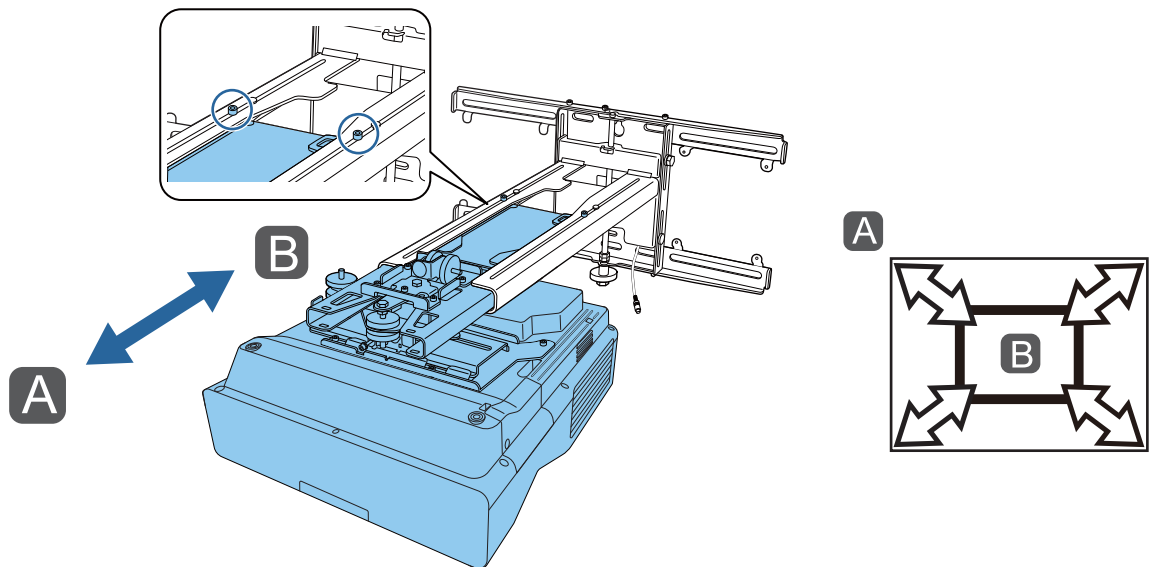


- 6** Allentare il bullone M4, quindi regolare lo scorrimento orizzontale



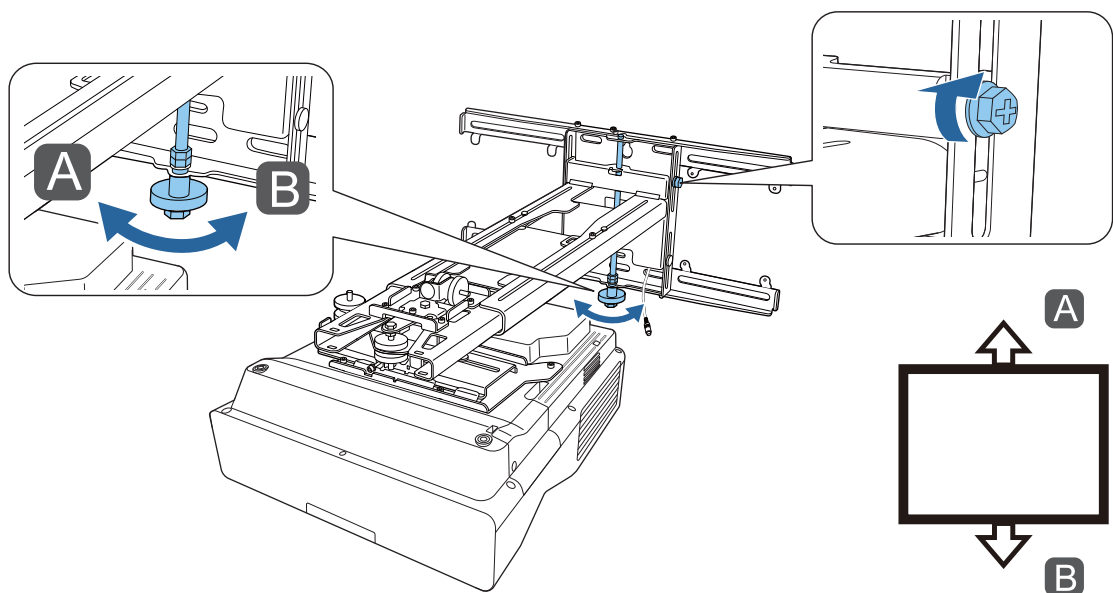
7

Allentare i bulloni M4 (x2), quindi regolare lo scorrimento in avanti/indietro



8

Allentare il bullone M6, quindi regolare lo scorrimento verticale



9

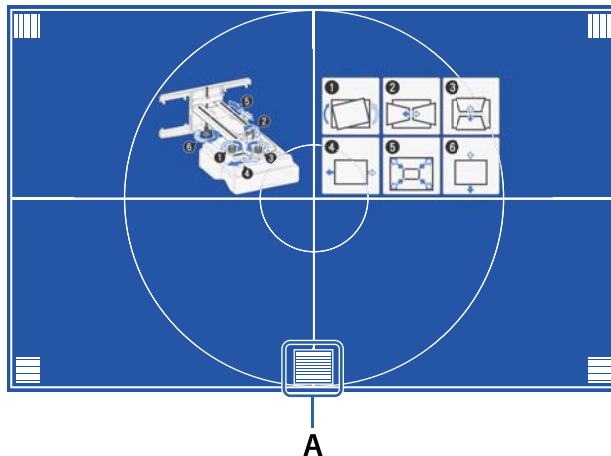
Stringere di nuovo le viti e i bulloni allentati ai passaggi 3 e 8

 **Avvertenza**

Stringere saldamente tutti i bulloni e le viti. In caso contrario, il prodotto potrebbe cadere e causare infortuni o danni materiali.

10

Regolare la messa a fuoco della posizione A nella figura di seguito



11

Una volta terminate le regolazioni, premere il tasto [Esc] del telecomando o del pannello di controllo per uscire dalla schermata della guida

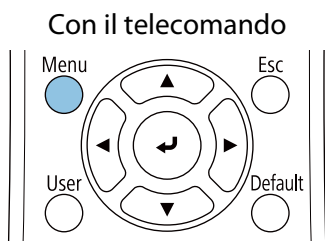
Regolazione tramite i menu del proiettore

- È possibile salvare i valori regolati in **Memoria** dal menu **Correz. geometrica**.
- Prima di eseguire la regolazione, impostare il Tipo di schermo. Se si modifica il Tipo di schermo dopo aver eseguito le correzioni, queste saranno ripristinate.

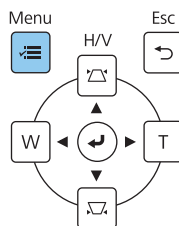
Correzione arco

1

Premere il tasto [Menu]



Con il pannello di controllo



2

Selezionare **Correz. geometrica** dal menu **Installazione**

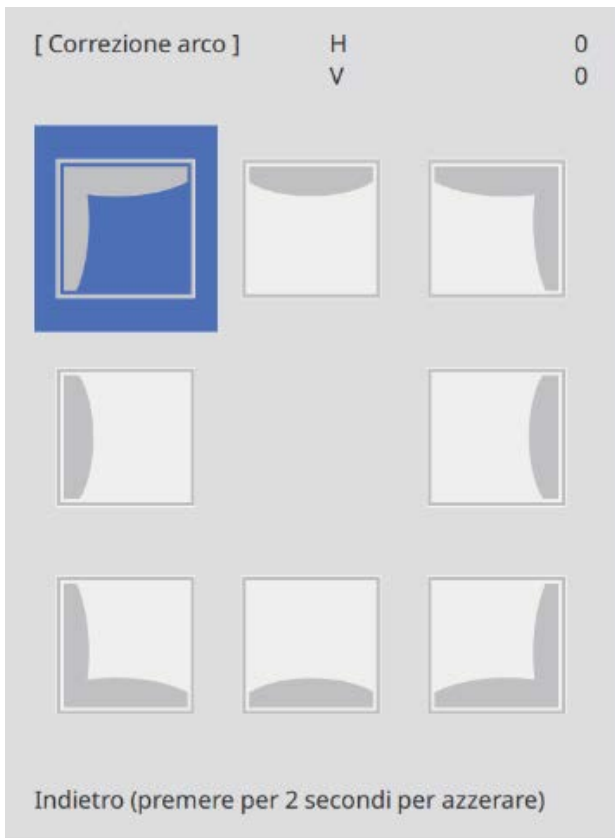
Oggetti utilizzati di freq...	Installazione	
Immagine	Installazione fissa	Off
I/O segnale	Test pattern	
Installazione	Guida all'installazione della pi...	
Schermo	Installazione verticale	No
Funzionamento	Proiezione	Front./Capovolto
Gestione	Regolazione schermo autom...	
Rete	Correz. geometrica	Correzione punto
Penna/Tocco	Zoom digitale	▼
Interattivo	Connetti ELPCB02	Off
Memoria	Unità di tocco	
ECO	Ricevitore remoto	Off
Impostazioni iniziali/tu...	ID del proiettore	Off
	Tipo di schermo	16:9 ▼
	Modo alta quota	Off
	Ripristina impostazioni di inst...	
	Schermo	
	Mostra pattern	

3

Selezionare **Correzione arco**

[Correz. geometrica]	Indie.
H/V-Keystone	
Quick Corner	
✓ Correzione arco	
Correzione punto	
Memoria	

4 Selezionare il lato da correggere ed effettuare le regolazioni

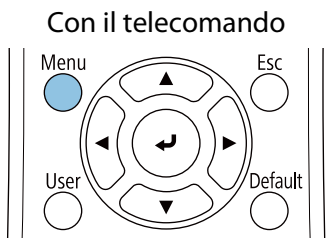


Quando si raggiunge un intervallo non regolabile, sarà visualizzato il messaggio **Non si può più muovere.**

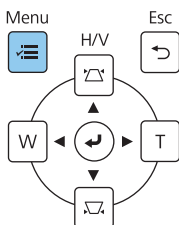
5 Una volta terminate le regolazioni, premere il tasto [Esc] del telecomando o del pannello di controllo per terminare la regolazione

Quick Corner

1 Premere il tasto [Menu]



Con il pannello di controllo



2

Selezionare **Correz. geometrica** dal menu **Installazione**

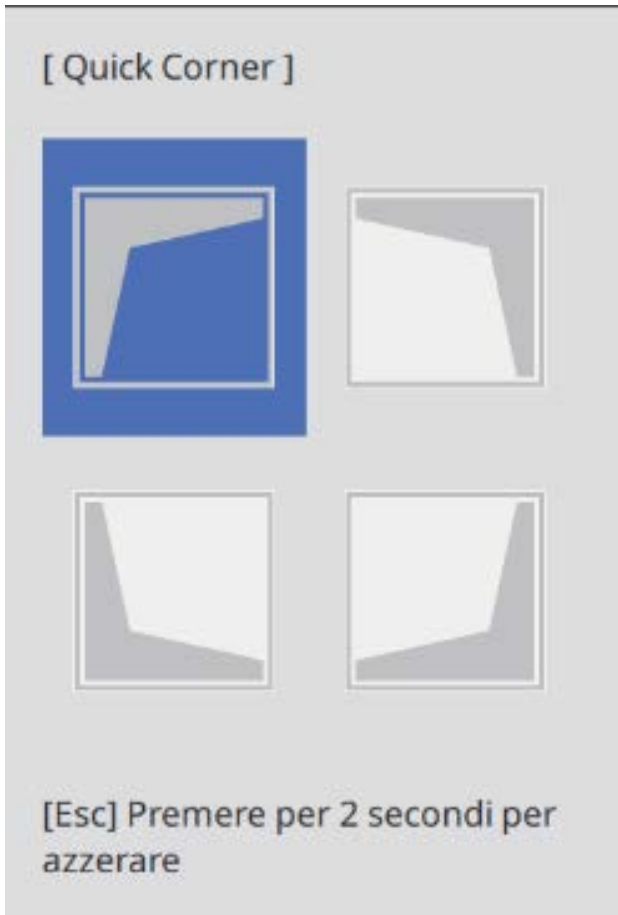
Oggetti utilizzati di freq...	Installazione
Immagine	Installazione fissa Off
I/O segnale	Test pattern
Installazione	Guida all'installazione della pi...
Schermo	Installazione verticale No
Funzionamento	Proiezione Front./Capovolto
Gestione	Regolazione schermo autom...
Rete	Correz. geometrica Correzione punto
Penna/Tocco	Zoom digitale
Interattivo	Connetti ELPCB02 Off
Memoria	Unità di tocco
ECO	Ricevitore remoto Off
Impostazioni iniziali/tu...	ID del proiettore Off
	Tipo di schermo 16:9
	Modo alta quota Off
	Ripristina impostazioni di inst...
	Schermo
	Mostra pattern

3


Selezionare **Quick Corner**

[Correz. geometrica]	Indie.
H/V-Keystone	
✓ Quick Corner	
Correzione arco	
Correzione punto	
Memoria	

4 Selezionare il lato da correggere ed effettuare le regolazioni



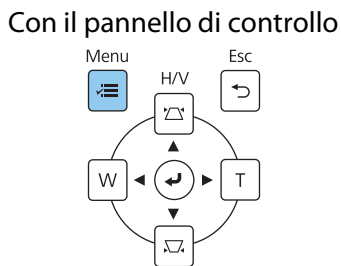
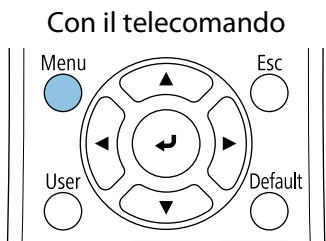
Quando si raggiunge un intervallo non regolabile, sarà visualizzato il messaggio **Non si può più muovere.**

 Durante la regolazione dei lati, premere i tasti [1], [3], [7] e [9] sul telecomando per selezionare il lato da regolare.

5 Una volta terminate le regolazioni, premere il tasto [Esc] del telecomando o del pannello di controllo per terminare la regolazione

Correzione punto

1 Premere il tasto [Menu]



2

Selezionare **Correz. geometrica** dal menu **Installazione**

Oggetti utilizzati di freq...	Installazione
Immagine	Installazione fissa Off
I/O segnale	Test pattern
Installazione	Guida all'installazione della pi...
Schermo	Installazione verticale No
Funzionamento	Proiezione Front./Capovolto
Gestione	Regolazione schermo autom...
Rete	Correz. geometrica Correzione punto
Penna/Tocco	Zoom digitale
Interattivo	Connetti ELPCB02 Off
Memoria	Unità di tocco
ECO	Ricevitore remoto Off
Impostazioni iniziali/tu...	ID del proiettore Off
	Tipo di schermo 16:9
	Modo alta quota Off
	Ripristina impostazioni di inst...
	Schermo
	Mostra pattern

3

Selezionare **Correzione punto**

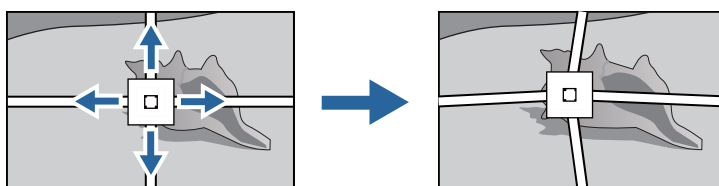
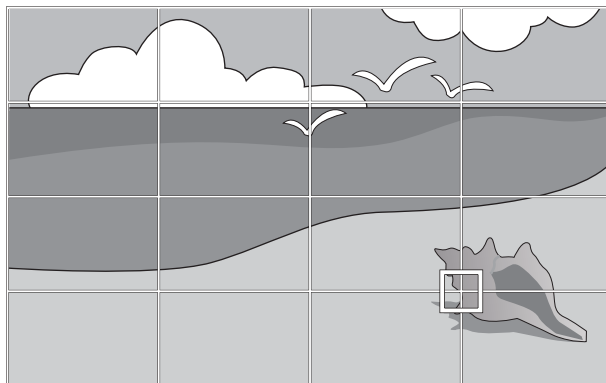
[Correz. geometrica]	Indie.
H/V-Keystone	
Quick Corner	
Correzione arco	
✓ Correzione punto	
Memoria	

4

Selezionare **Correzione punto**, quindi selezionare il numero della griglia

[Correzione punto]	Indie.
3x3	
5x5	
✓ 9x9	
17x17	

5 Selezionare i punti da correggere ed effettuare le regolazioni

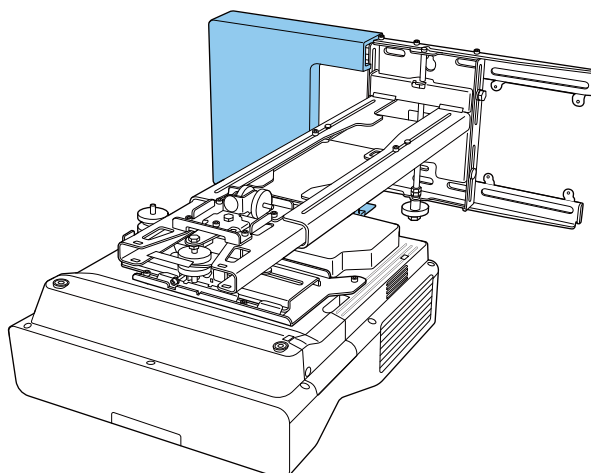


 Se è difficile visualizzare la griglia, utilizzare **Colore pattern** per modificarne il colore.

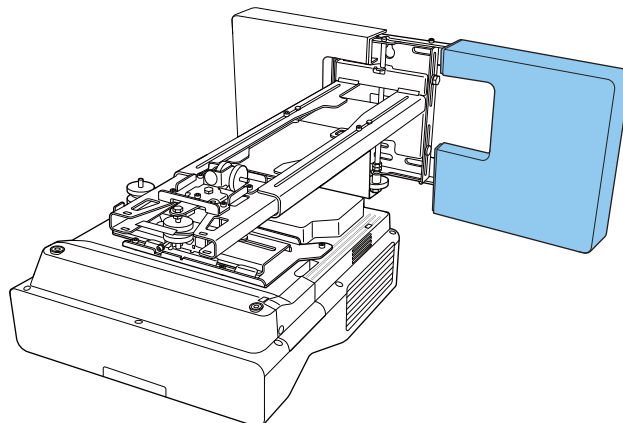
6 Una volta terminate le regolazioni, premere il tasto [Esc] del telecomando o del pannello di controllo per terminare la regolazione

Montaggio dei coperchi

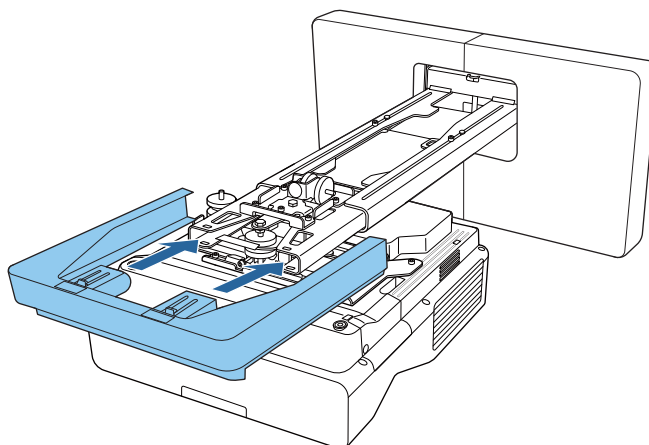
1 Fissare i coperchi del copripietra a parete sinistro



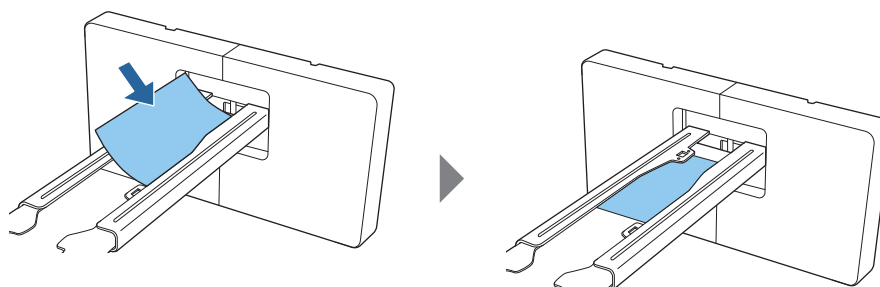
2 Fissare i coperchi del copripiastra a parete destro



3 Inserire il cappuccio terminale sulla piastra di impostazione



Se si ritiene che la scanalatura nel braccio non sia soddisfacente, incollare l'adesivo di mascheramento in dotazione.

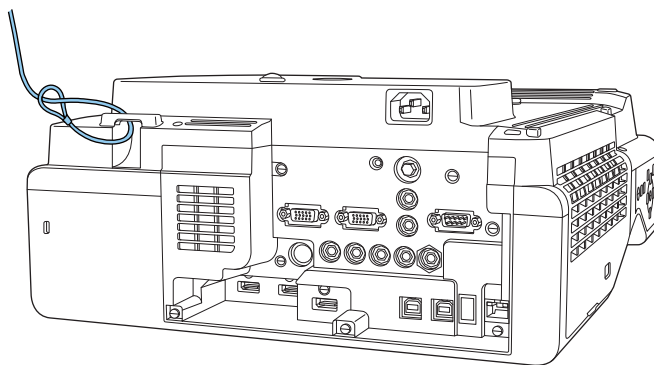


Montaggio di un cavo di sicurezza

Eeguire una delle seguenti misure di sicurezza se necessario.

- Installare un blocco antifurto disponibile in commercio

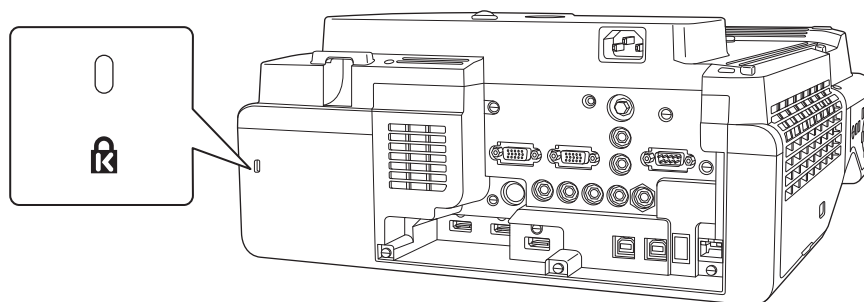
Far passare il blocco antifurto attraverso i punti di installazione del cavo di sicurezza sul proiettore e sulla piastra di installazione.



- Installare un cavo di sicurezza Kensington

Lo slot di sicurezza del prodotto è compatibile con il sistema di sicurezza Microsaver prodotto da Kensington. Per maggiori informazioni sul sistema di sicurezza Microsaver, vedere di seguito.

<http://www.kensington.com/>



Funzione di impostazione batch

Dopo aver effettuato le impostazioni del menu di un proiettore, è possibile copiare le impostazioni sugli altri proiettori (funzione di impostazione batch). La funzione di impostazione batch è solo per i proiettori con lo stesso numero di modello.

Utilizzare uno dei seguenti metodi.

- Effettuare l'impostazione con una unità flash USB.
- Impostare collegando il computer e il proiettore con un cavo USB.
- Eseguire le impostazioni tramite Epson Projector Management.

Questa guida fornisce una spiegazione dei metodi con unità flash USB e con il cavo USB.

Per i dettagli su come eseguire le impostazioni tramite Epson Projector Management, consultare la *Guida operativa di Epson Projector Management*.



- Se non si desidera copiare le seguenti impostazioni, impostare **Batch Setup Range** su **Limitato**.
 - **Protetto da password**
 - **EDID** dal menu **I/O segnale**
 - Menu **Rete**
- Effettuare l'impostazione batch prima di regolare la posizione dei proiettori. La funzione di impostazione batch copia i valori di regolazione dell'immagine proiettata come ad esempio Correz. geometrica. Se si effettua l'impostazione batch dopo aver regolato la posizione dei proiettori, le regolazioni effettuate potrebbero cambiare.
- Utilizzando la funzione di impostazione batch, il Logo utente registrato viene copiato per altri proiettori. Non registrare informazioni riservate come Logo utente.



Attenzione

L'esecuzione dell'impostazione batch è responsabilità dei clienti. In caso di errore di impostazione batch dovuto a un incidente, per esempio a interruzioni di corrente, errori di comunicazione e così via, il cliente è responsabile dei costi di riparazione.

Impostare con una unità flash USB

Questa sezione spiega come effettuare l'impostazione batch con una unità flash USB.



- Utilizzare una unità flash USB con formattazione FAT.
- La funzione di impostazione batch non può essere utilizzata dalle unità flash USB con funzioni di protezione integrate. Utilizzare una unità flash USB con funzioni di protezione non integrate.
- La funzione di impostazione batch non può essere utilizzata da lettori di schede USB o dischi rigidi USB.

■ Salvataggio delle impostazioni sull'unità flash USB

- 1 Scollegare il cavo di alimentazione dal proiettore e controllare che tutti i suoi indicatori siano spenti

2

Collegare l'unità flash USB alla porta USB-A del proiettore



- Collegare l'unità flash USB direttamente al proiettore. Se l'unità flash USB è collegata al proiettore tramite un hub USB, le impostazioni potrebbero non essere salvate correttamente.
- Collegare una unità flash USB. Se l'unità flash USB contiene dati diversi dal file di impostazione batch, le impostazioni potrebbero non essere salvate correttamente.

3

Tenendo premuto il tasto [Esc] del telecomando o del pannello di controllo, collegare il cavo di alimentazione al proiettore

L'indicatore On/Standby e l'indicatore Status diventano blu e l'indicatore Laser e l'indicatore Temp diventano arancioni.

Quando si accendono tutti gli indicatori del proiettore, rilasciare il tasto [Esc].

On/Standby  

Status  

Laser  

Temp  

Quando tutti gli indicatori iniziano a lampeggiare, il file di impostazione batch viene scritto.



Attenzione

- Non scollegare il cavo di alimentazione dal proiettore durante la scrittura del file. Se il cavo di alimentazione è scollegato, il proiettore potrebbe non avviarsi correttamente.
- Non scollegare l'unità flash USB dal proiettore durante la scrittura del file. Se l'unità flash USB è scollegata, il proiettore potrebbe non avviarsi correttamente.

Quando la scrittura viene completata normalmente, il proiettore si spegne e solo l'indicatore On/Standby rimane acceso in blu.

On/Standby  

Status  

Laser  

Temp  

Quando si spegne il proiettore, rimuovere l'unità flash USB.



- Il nome del file di impostazione batch è PJCONFDATA.bin. Per modificare il nome file, aggiungere testo dopo PJCONFDATA. Se si cambia la sezione PJCONFDATA del nome file, il proiettore potrebbe non essere in grado di riconoscere correttamente il file.
- Per il nome file è possibile utilizzare solo caratteri a un byte.

■ Copia delle impostazioni salvate su altri proiettori

1 Scollegare il cavo di alimentazione dal proiettore e controllare che tutti i suoi indicatori siano spenti

2 Collegare l'unità flash USB contenente il file di impostazione batch salvato alla porta USB-A del proiettore



Non memorizzare alcun dato sull'unità flash USB, eccetto il file di impostazione batch. Se l'unità flash USB contiene dati diversi dal file di impostazione batch, le impostazioni potrebbero non essere copiate correttamente.

3 Tenendo premuto il tasto [Menu] del telecomando o del pannello di controllo, collegare il cavo di alimentazione al proiettore

L'indicatore On/Standby e l'indicatore Status diventano blu e l'indicatore Laser e l'indicatore Temp diventano arancioni.

Quando si accendono tutti gli indicatori del proiettore, rilasciare il tasto [Menu]. Gli indicatori si accendono per circa 75 secondi.

On/Standby  

Status  

Laser  

Temp  

Quando tutti gli indicatori iniziano a lampeggiare, le impostazioni vengono scritte.



Attenzione

- Non scollegare il cavo di alimentazione dal proiettore durante la scrittura delle impostazioni. Se il cavo di alimentazione è scollegato, il proiettore potrebbe non avviarsi correttamente.
- Non scollegare l'unità flash USB dal proiettore durante la scrittura delle impostazioni. Se l'unità flash USB è scollegata, il proiettore potrebbe non avviarsi correttamente.

Quando la scrittura viene completata normalmente, il proiettore si spegne e solo l'indicatore On/Standby rimane acceso in blu.

On/Standby  

Status  

Laser  

Temp  

Quando si spegne il proiettore, rimuovere l'unità flash USB.

Impostare collegando il computer e il proiettore con un cavo USB



I seguenti sistemi operativi supportano la funzione di impostazione batch.

- Windows 8.1 e successivo
- macOS 10.13.x e successivo

■ Salvataggio delle impostazioni su un computer

1 Scollegare il cavo di alimentazione dal proiettore e controllare che tutti i suoi indicatori siano spenti

2 Collegare la porta USB del computer alla porta USB-B1 del proiettore con un cavo USB

3 Tenendo premuto il tasto [Esc] del telecomando o del pannello di controllo, collegare il cavo di alimentazione al proiettore

L'indicatore On/Standby e l'indicatore Status diventano blu e l'indicatore Laser e l'indicatore Temp diventano arancioni.

Quando si accendono tutti gli indicatori del proiettore, rilasciare il tasto [Esc].

On/Standby  

Status  

Laser  

Temp  


Il proiettore viene riconosciuto dal computer come disco rimovibile.

4 Aprire il disco rimovibile e salvare il file di impostazione batch (PJCONFDATA.bin) sul computer



Per modificare il nome del file di impostazione batch, aggiungere il testo dopo PJCONFDATA. Se si cambia la sezione PJCONFDATA del nome file, il proiettore potrebbe non essere in grado di riconoscere correttamente il file. Per il nome file è possibile utilizzare solo caratteri a un byte.

5 Eseguire "Rimuovi dispositivo USB" sul computer, quindi scollegare il cavo USB

 Se si usa un Mac, eseguire "Rimuovi EPSON_PJ".

Il proiettore si spegne, e solo l'indicatore On/Standby rimane acceso in blu.

On/Standby 

Status 

Laser 

Temp 

■ Copia delle impostazioni salvate su altri proiettori

1 Scollegare il cavo di alimentazione dal proiettore e controllare che tutti i suoi indicatori siano spenti

2 Collegare la porta USB del computer alla porta USB-B1 del proiettore con un cavo USB

3 Tenendo premuto il tasto [Menu] del telecomando o del pannello di controllo, collegare il cavo di alimentazione al proiettore

L'indicatore On/Standby e l'indicatore Status diventano blu e l'indicatore Laser e l'indicatore Temp diventano arancioni.

Quando si accendono tutti gli indicatori del proiettore, rilasciare il tasto [Menu].

On/Standby 


Status 

Laser 


Temp 

Il proiettore viene riconosciuto dal computer come disco rimovibile.


4 Copiare il file di impostazione batch (PJCONFDATA.bin) salvato sul computer nella cartella principale del disco rimovibile

 Non copiare file o cartelle diverse dal file di impostazione batch sul disco rimovibile.

5 Eseguire "Rimuovi dispositivo USB" sul computer, quindi scollegare il cavo USB





 Se si usa un Mac, eseguire "Rimuovi EPSON_PJ".

Quando tutti gli indicatori iniziano a lampeggiare, le impostazioni vengono scritte.















 **Attenzione**

Non scollegare il cavo di alimentazione dal proiettore durante la scrittura delle impostazioni. Se il cavo di alimentazione è scollegato, il proiettore potrebbe non avviarsi correttamente.

Quando la scrittura viene completata normalmente, il proiettore si spegne e solo l'indicatore On/Standby rimane acceso in blu.

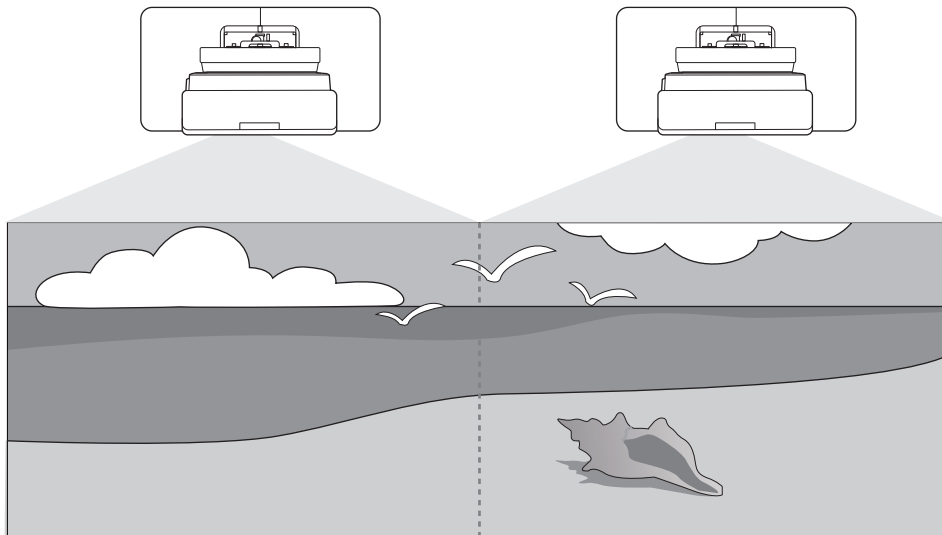
- On/Standby 
- Status 
- Laser 
- Temp 

In caso di errore di impostazione

Verifica	Soluzione
<p>L'indicatore Laser e l'indicatore Temp lampeggiano rapidamente in arancione?</p> <p>On/Standby  <input checked="" type="checkbox"/></p> <p>Status  <input checked="" type="checkbox"/></p> <p>Laser  </p> <p>Temp  </p>	<p>Il file di impostazione batch potrebbe essere danneggiato oppure l'unità flash USB o il cavo USB potrebbero non essere collegati correttamente. Scollegare l'unità flash USB o il cavo USB, disinserire e reinserire il cavo di alimentazione del proiettore e riprovare.</p>
<p>L'indicatore On/Standby e l'indicatore Status diventano blu e gli indicatori Laser e l'indicatore Temp lampeggiano rapidamente in arancione?</p> <p>On/Standby  </p> <p>Status  </p> <p>Laser  </p> <p>Temp  </p>	<p>La scrittura delle impostazioni potrebbe non essere riuscita e potrebbe essersi verificato un errore nel firmware del proiettore. Interrompere l'utilizzo del proiettore, scollegare la spina di alimentazione dalla presa elettrica e contattare Epson per assistenza.</p>

Installazione di vari proiettori (multiproiezione)

È possibile creare una schermata di grandi dimensioni come immagine unificata proiettata da più proiettori.



Quando si esegue la multiproiezione, effettuare i collegamenti e le impostazioni necessarie nel seguente ordine.



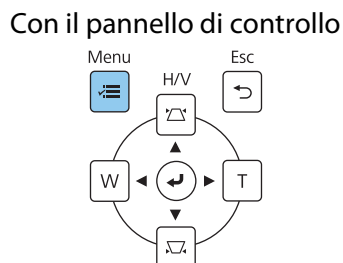
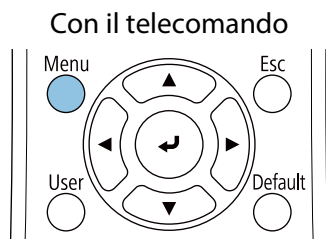
Quando si imposta la multiproiezione, si consiglia di impostare **Funzionamento** > **Autospegnimento** su **Off** nel menu del proiettore.

- 1 Impostazione dell'ID del proiettore (☞ p.85)
- 2 Regolazione immagine multiproiezione (☞ p.87)

Impostazione dell'ID del proiettore

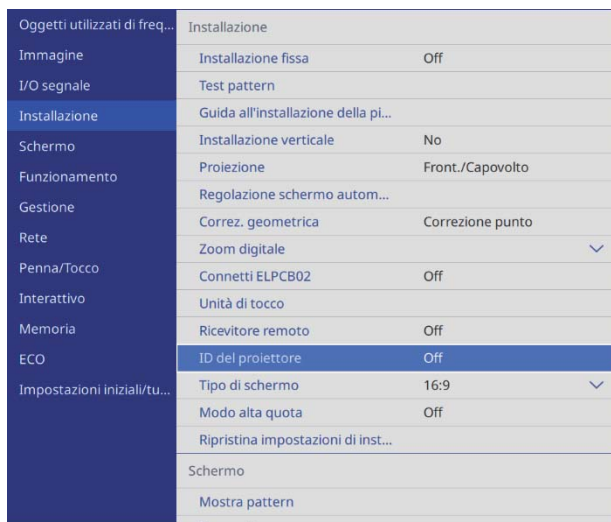
1

Accendere il proiettore, quindi premere il tasto [Menu]



2 Selezionare **ID del proiettore** dal menu **Installazione**

Quando si usa EB-775F/EB-770F, selezionare **ID del proiettore** dal menu **Multiproiezione**.



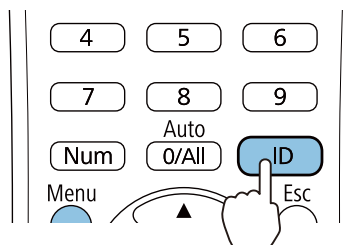
3 Selezionare il numero ID per il proiettore



4 Premere il tasto [Esc] per chiudere il menu

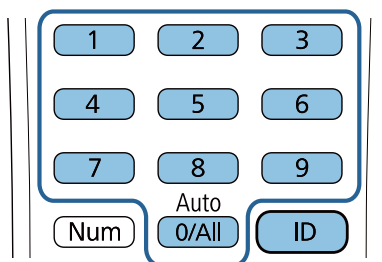
Ripetere i passaggi da 1 a 4 per i restanti proiettori.

5 Puntare il telecomando verso il proiettore da utilizzare, quindi premere il tasto [ID]



Il numero di ID corrente viene visualizzato sulla schermata di proiezione.

6 Tenendo premuto il tasto [ID], premere il tasto con lo stesso numero dell'ID del proiettore che si desidera utilizzare



Vengono abilitate le operazioni del telecomando per il proiettore con l'ID selezionato.



- Quando l'**ID del proiettore** viene impostato su **Off**, è possibile azionare il proiettore con il telecomando indipendentemente dall'impostazione dell'ID selezionata utilizzando il telecomando.
- Quando l'ID del telecomando è impostato su 0, è possibile azionare tutti i proiettori indipendentemente dall'impostazione dell'ID del proiettore.
- L'uso di più telecomandi contemporaneamente può provocare problemi di funzionamento per via delle interferenze degli infrarossi.

Regolazione dell'immagine in multiproiezione

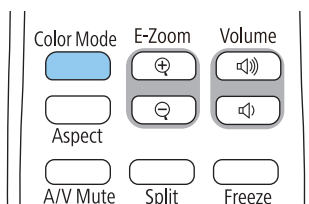


Le immagini non sono stabili subito dopo l'accensione del proiettore. Una volta avviata la proiezione, attendere almeno 30 minuti prima di regolare l'immagine.

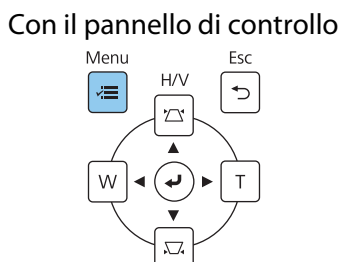
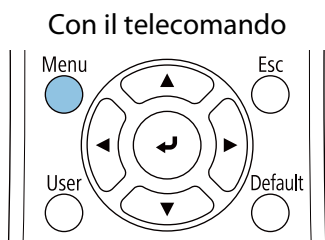
■ Quando si utilizza EB-775F/EB-770F

1 Accendere il proiettore

2 Premere il tasto [Color Mode] sul telecomando, quindi impostare Modo colore su **Multiproiezione**



3 Premere il tasto [Menu]



4 Eseguire le impostazioni necessarie sul menu **Multiproiezione**

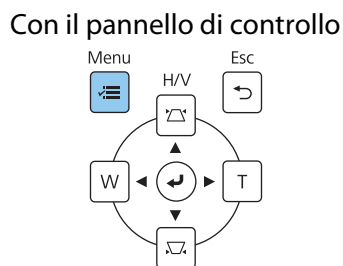
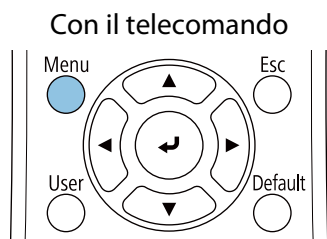
Per i dettagli sull'esecuzione delle impostazioni, consultare il *Manuale dell'utente*.

Affiancamento	Impostare il numero e la posizione dei proiettori.
Correz. geometrica	Correggere la forma dell'immagine.
Unione bordi Livello nero	Regolare la sezione sovrapposta all'immagine per creare un'immagine continua.
Scala	Impostare l'ingrandimento e la posizione di unione dell'immagine.
Modalità luminosità	Regolare la luminosità dell'intera immagine. Selezionare Personalizzato , quindi regolare Livello luminosità in base al proiettore più scuro.
Uniformità colore Corr. colore RGBCMY	Regolare il colore dell'immagine per ciascun proiettore in modo che tutta l'immagine sembri uniforme.

■ Quando si utilizza EB-760W

1 Accendere il proiettore

2 Premere il tasto [Menu]
















3 Eseguire le impostazioni necessarie dai seguenti menu







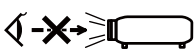








Per i dettagli sull'esecuzione delle impostazioni, consultare il *Manuale dell'utente*.



Immagine - Modo colore (Premere il tasto [Color Mode] sul telecomando per eseguire)	Selezionare la stessa voce per ciascun proiettore in modo che il colore dell'intera immagine appaia uniforme.
Funzionamento - Controllo luminosità sorgente luminosa - Modalità luminosità	Regolare la luminosità dell'intera immagine. Selezionare Personalizzato , quindi regolare Livello luminosità in base al proiettore più scuro.
Gestione - Uniformità colore Immagine - RGBCMY	Regolare il colore dell'immagine per ciascun proiettore in modo che tutta l'immagine sembri uniforme.

Elenco dei simboli per la sicurezza

La seguente tabella elenca il significato dei simboli di sicurezza etichettati sull'apparecchio.

Simbolo	Standard approvati	Significato
	IEC60417 N. 5007	Accensione Per indicare il collegamento alla rete.
	IEC60417 N. 5008	Spegnimento Per indicare la disconnessione dalla rete.
	IEC60417 N. 5009	Standby Per identificare l'interruttore o la posizione dell'interruttore con il quale si accende parte dell'apparecchiatura per portarla in standby.
	ISO7000 N. 0434B IEC3864-B3.1	Attenzione Per identificare una precauzione generale quando si usa il prodotto.
	IEC60417 N. 5041	Attenzione, superficie calda Per indicare che l'elemento contrassegnato può essere caldo e deve essere toccato con cautela.
	IEC60417 N. 6042 ISO3864-B3.6	Attenzione, rischio di scosse elettriche Per identificare l'apparecchio che presenta rischio di scosse elettriche.
	IEC60417 N. 5957	Solo per uso interno Per identificare le apparecchiature elettriche progettate principalmente per uso interno.
	IEC60417 N. 5926	Polarità del connettore di alimentazione CC Per identificare i collegamenti positivi e negativi (la polarità) su parti dell'apparecchiatura a cui è possibile collegare un alimentatore CC.
	---	
	IEC60417 N. 5001B	Batteria, generale Apparecchio alimentato a batteria. Per identificare un dispositivo, ad esempio un coperchio del vano batterie, o terminali del connettore.
	IEC60417 N. 5002	Posizionamento della batteria Per identificare il vano batterie e il posizionamento delle batterie all'interno del vano batterie.
	---	
	IEC60417 N. 5019	Messa a terra di protezione Per identificare i terminali da collegare ad un conduttore esterno per la protezione da scosse elettriche in caso di guasto o il terminale di un elettrodo di messa a terra di protezione.

Simbolo	Standard approvati	Significato
	IEC60417 N. 5017	Terra Per identificare un terminale di terra (massa), nei casi in cui ⊕ non sia esplicitamente richiesto.
	IEC60417 N. 5032	Corrente alternata Per indicare che l'apparecchio è adatto solo per corrente alternata; per identificare i terminali pertinenti.
	IEC60417 N. 5031	Corrente diretta Per indicare che l'apparecchio è adatto solo per corrente diretta; per identificare i terminali pertinenti.
	IEC60417 N. 5172	Apparecchio di Classe II Per identificare l'apparecchio che soddisfa i requisiti di sicurezza per un apparecchio Classe II in conformità a IEC 61140.
	ISO 3864	Divieto generale Per identificare azioni o operazioni proibite.
	ISO 3864	Divieto di contatto Per indicare lesioni che potrebbero verificarsi a seguito di contatto con una parte specifica dell'apparecchio.
	---	Non guardare mai nella finestra di proiezione quando il proiettore è acceso.
	---	Per indicare che non si deve mai posizionare nulla sul proiettore.
	ISO3864 IEC60825-1	Attenzione, radiazione laser Per indicare che l'apparecchio dispone di un componente con radiazione laser.
	ISO 3864	Divieto di smontaggio Per indicare il rischio di lesione, ad esempio di scosse elettriche, se si smonta l'apparecchio.
	IEC60417 N. 5266	Standby, standby parziale Per indicare la parte dell'apparecchio in stato di standby.
	ISO3864 IEC60417 N. 5057	Attenzione, parti in movimento Per indicare che è necessario stare lontani dalle parti mobili in base alle norme di protezione.
	IEC 60417-6056	Attenzione, pale in movimento Per indicare che è necessario stare lontani dalle pale delle ventole in movimento in base alle norme di protezione.
	IEC 60417-6043	Attenzione, spigoli Per indicare di non toccare spigoli acuminati del prodotto in base alle norme di protezione.
	--	Non guardare mai nella finestra di proiezione quando il proiettore è acceso.

Simbolo	Standard approvati	Significato
	ISO7010 N. W027 ISO 3864	Avviso, emissione luminosa (UV, luce visibile, IR e così via) Indica che bisogna stare attenti a non lesionare occhi o pelle quando ci si trova in prossimità di zone che emettono luce.
	IEC60417 N. 5109	Da non utilizzare in aree residenziali Indica che l'apparecchiatura/il dispositivo elettrico non è adatto all'uso in un'area residenziale.

**Indication of the manufacturer and the importer in accordance with requirements of directive 2011/65/
EU (RoHS)**

Manufacturer: SEIKO EPSON CORPORATION

Address: 3-5, Owa 3-chome, Suwa-shi, Nagano-ken 392-8502 Japan

Telephone: 81-266-52-3131

<http://www.epson.com/>

Importer: SEIKO EUROPE B.V.

Address: Azië building, Atlas Arena, Hoogoorddreef 5, 1101 BA Amsterdam Zuidoost The Netherlands

Telephone: 31-20-314-5000

<http://www.epson.eu/>

Avviso generale

Mac e macOS sono marchi commerciali di Apple Inc.

Microsoft e Windows sono marchi commerciali o marchi registrati di Microsoft Corporation negli Stati Uniti e/o in altri paesi.

© 2023 Seiko Epson Corporation

2023.1 Rev.1.0