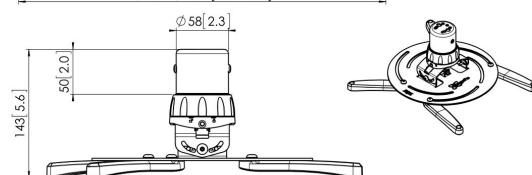
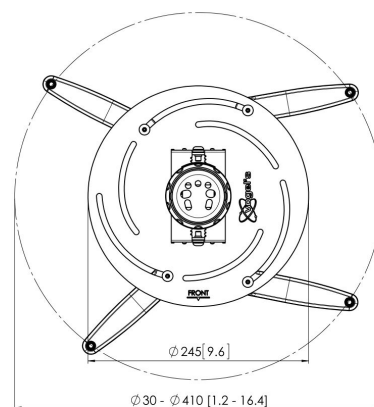




PPC 2500 Support plafond projecteur

Le support de projecteur PPC 2500 a été conçu spécialement pour la dernière génération de projecteurs pesant jusqu'à 30 kg. Cette interface de projecteur est équipée d'un dispositif de réglage fin permettant un alignement précis avec la surface de projection. Le projecteur reste en position une fois aligné. En tournant la bague de friction unique, vous pouvez éliminer tout le jeu des raccords d'interface et faire du support une solution solide et très stable.





PPC 2500 Support plafond projecteur

Spécifications

N° d'article (SKU)	7025004
Couleur	Argent
EAN emballage unitaire	8712285325229
Certifié TÜV	Oui
Inclinaison	Inclinaison jusqu'à 15°
Pivoter	Jusqu'à 360°
Garantie	5 ans
Charge max. (k/Lbs)	30 / 66.14
Fischer intégré	Oui
Distance max. au plafond (mm)	124
Distance min. au plafond (mm)	124
Plage (diamètre)	30 - 410 mm
Inclinaison	15

VOGEL'S HOLDING BV (©)

Tous droits réservés.
Sous réserve d'erreurs
d'impression et de modifications
techniques ou de prix.

Date : 2023-01-25



Vogel's. For Sure.