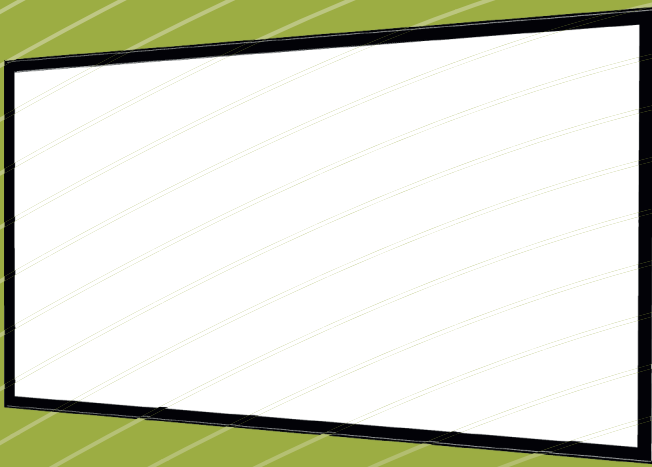
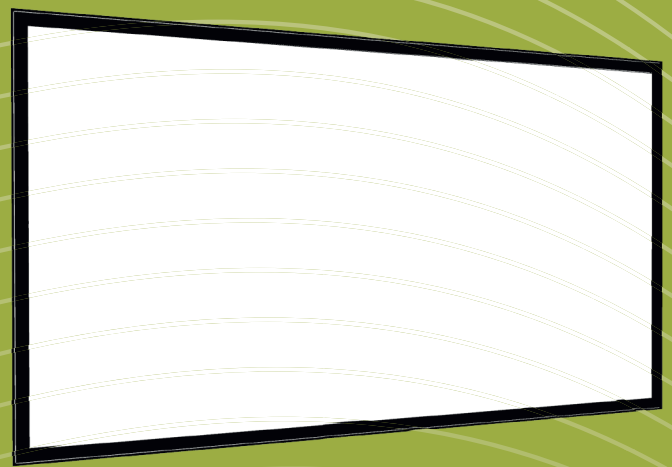


LIVING

Istruzioni – *Instructions*



LIVING



LIVING VELVET



LIVING THIN

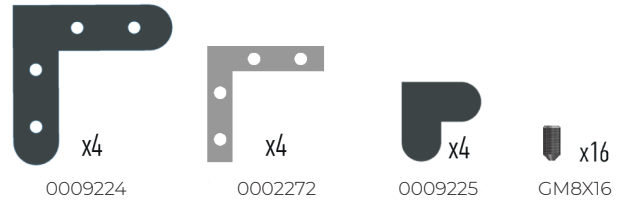


LIVING FULL VISION

4 segmenti
4 segments



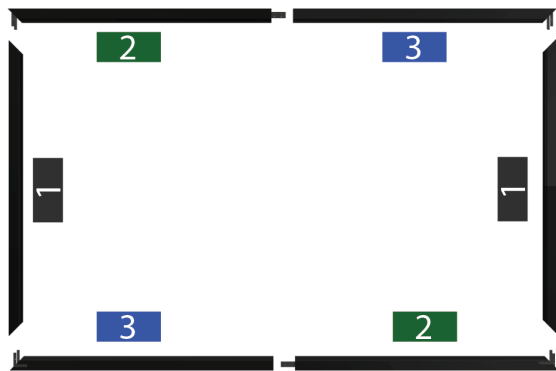
Giunzioni
junctions



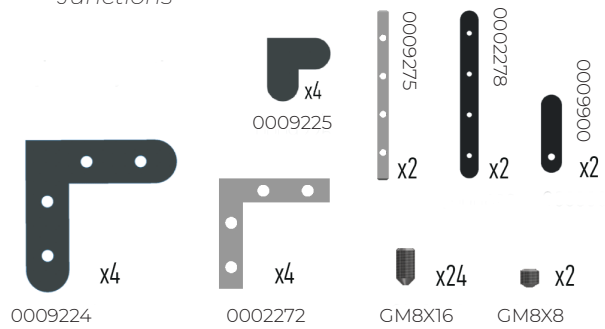
Segmenti
Segments



6 segmenti
6 segments



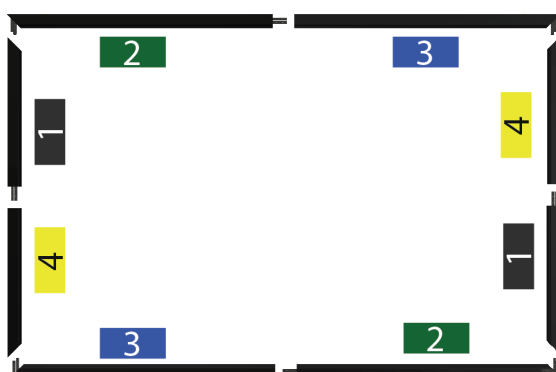
Giunzioni
Junctions



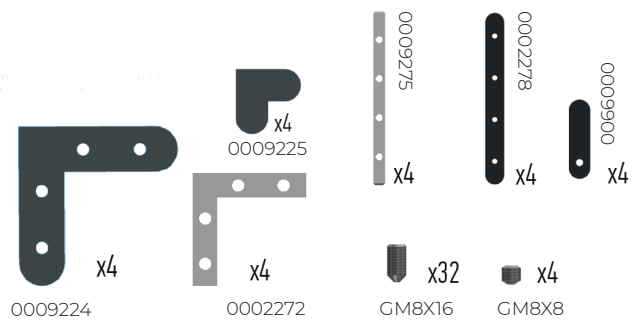
Segmenti
Segments



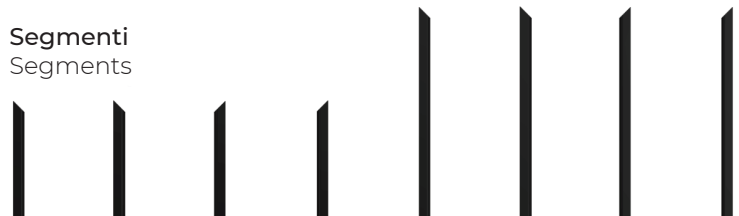
8 segmenti
8 segments



Giunzioni
Junctions



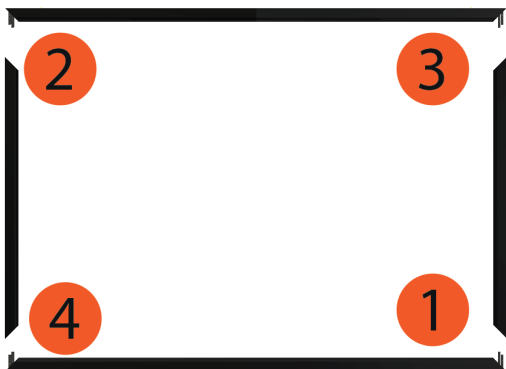
Segmenti
Segments



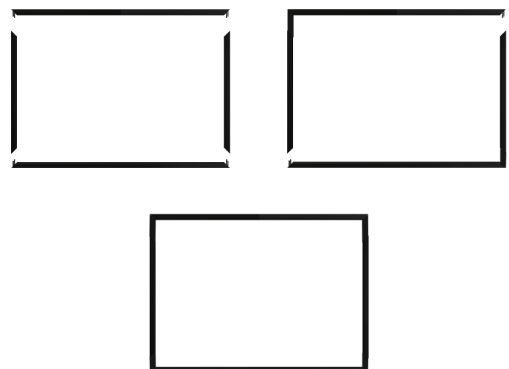
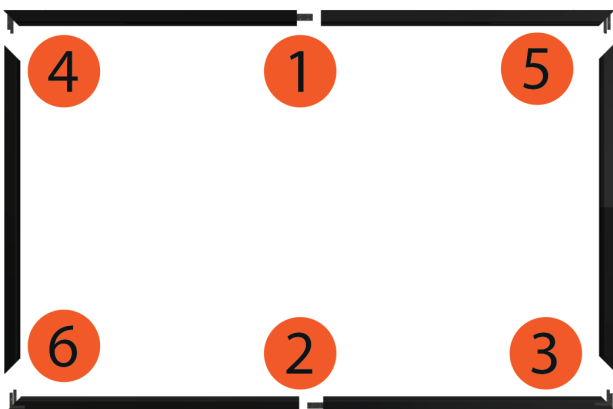
Seguire i seguenti passaggi per l'assemblaggio del telaio

Follow the below steps for frame assembly

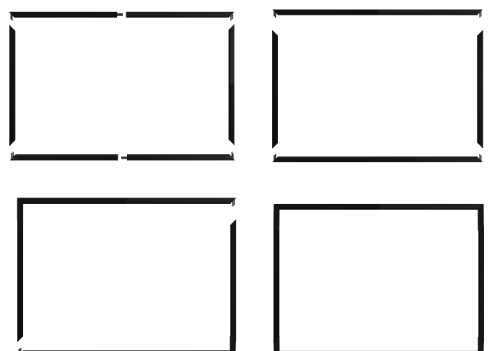
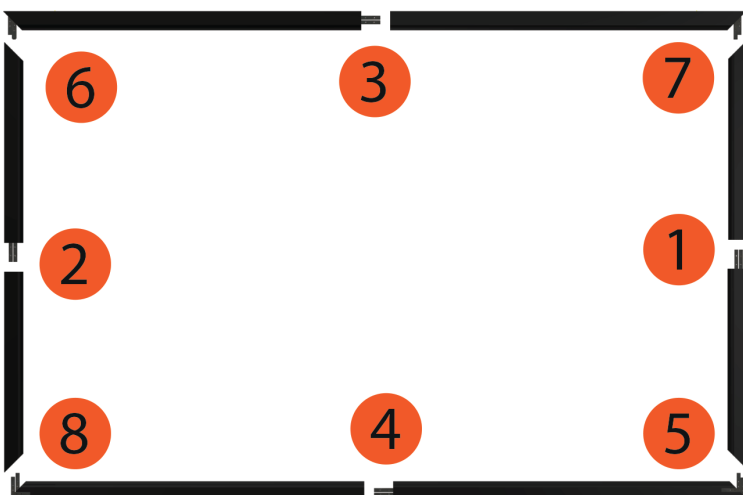
4 segmenti
4 segments

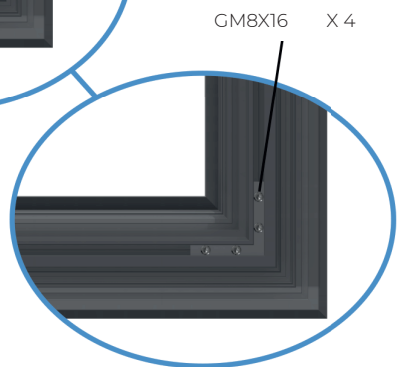
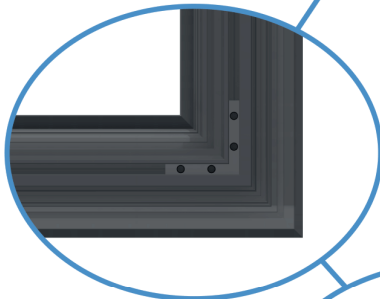
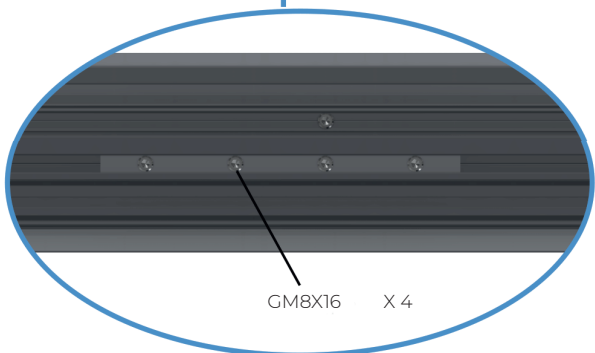
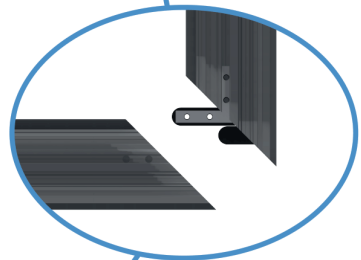
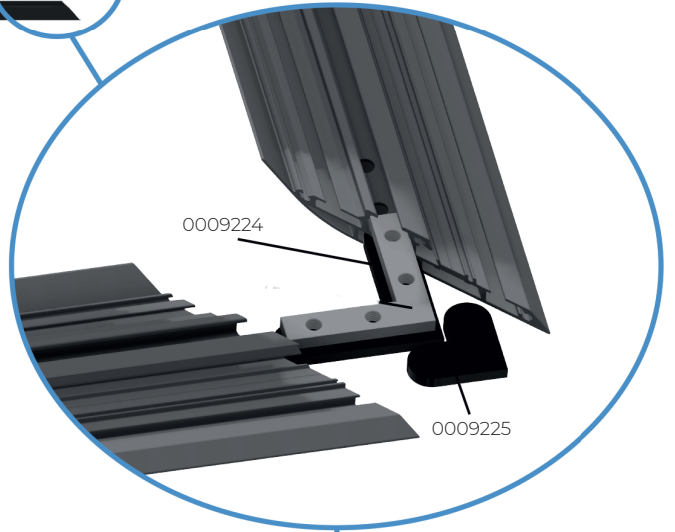
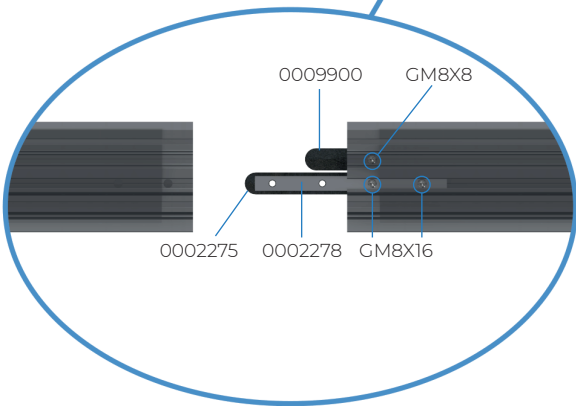
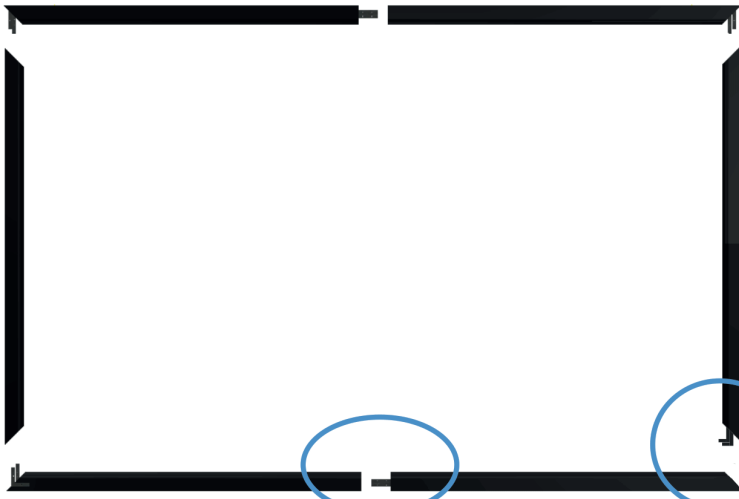


6 segmenti
6 segments



8 segmenti
8 segments





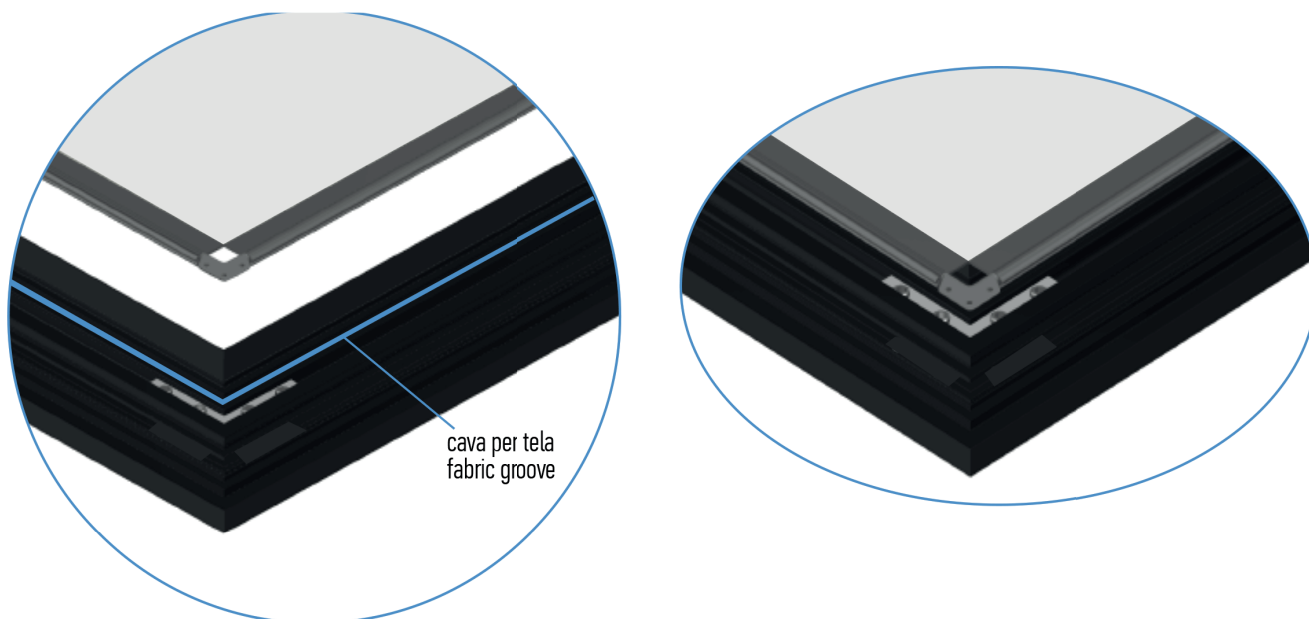
Assemblaggio tela Full vision
Fabric assembly Full vision



Assemblaggio tela Thin pag.
Fabric assembly Thin pag.



Assemblaggio tela Living e Living Velvet
Fabric assembly Living and Living Velvet



Accoppiare la tela al telaio inserendo il bordo freccia gommato all'interno della specifica cava evidenziata in blu.

Il fissaggio va eseguito facendo pressione manualmente

Si consiglia di partire con il fissaggio dei 4 angoli per poi proseguire con il restante perimetro.

Couple the fabric to the frame by inserting the arrow border inside the specific groove highlighted in blue.

The fixing must be done manually.

We recommend starting fixing the 4 corners and then continuing with the remaining perimeter



Assemblaggio tela Full vision / Thin
Fabric assembly Full vision / Thin

Se avete acquistato un modello Thin troverete la cornicetta nera installata al profilo. Rimuoverla manualmente e procedere all'installazione della tela.

If you ordered a Thin model you will find the black thin frame installed on the profile. Remove it manually and proceed with the installation of fabric.



Maneggiare l'angolo come nelle figure per installare la tela manualmente nella cava sottostante. Accoppiare la tela al telaio inserendo il bordo freccia gommato all'interno della specifica cava sottostante al profilo. Il fissaggio va eseguito a pressione manuale. Si consiglia di partire con il fissaggio dei 4 angoli per poi proseguire con il restante perimetro.

Pull the corner as showed in the pictures to install the fabric in the rail on the back of the frame. Couple the fabric to the frame by inserting the arrow border inside of the specific groove behind the profile.

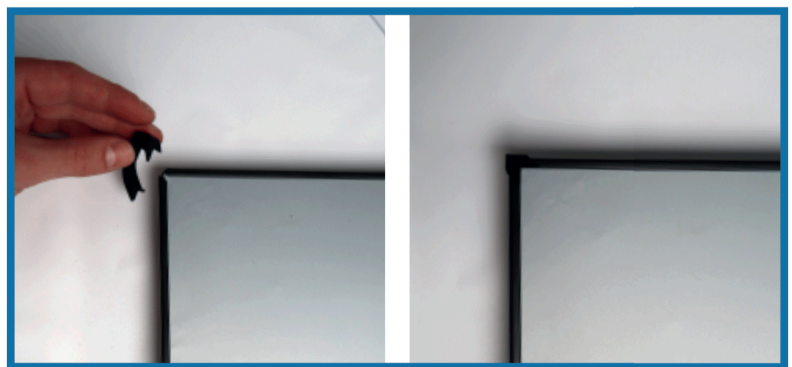
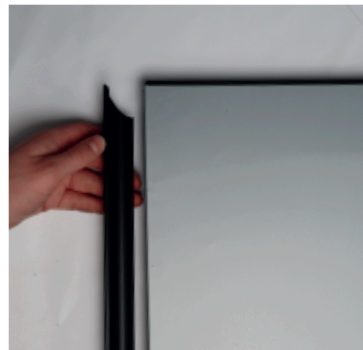
The fixing must be done manually. We recommend starting with fixing the 4 corners and then continuing with the remaining perimeter.



**A questo punto Living Full Vision è pronto per l'installazione.
Per ottenere Living Thin proseguire a pagina seguente.**

At this point Living Full Vision is ready for installation. To obtain Living Thin continue on the following page

Assemblaggio cornicetta nera
Black and thin frame assembly



Angolo protettivo/Protection corner
0004680

Installazione angolo protettivo.
Protection corner installation.

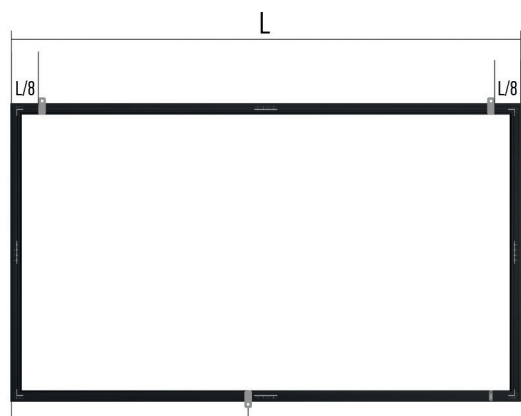
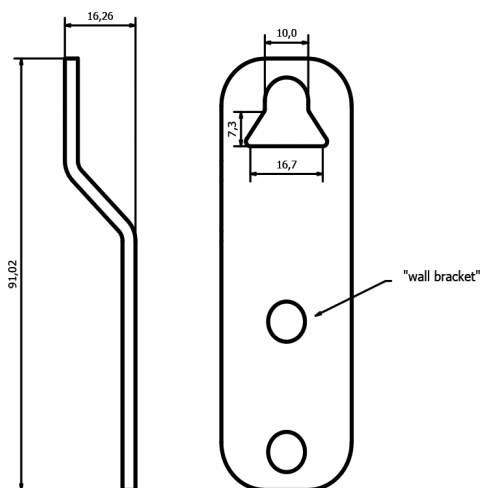
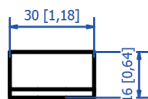
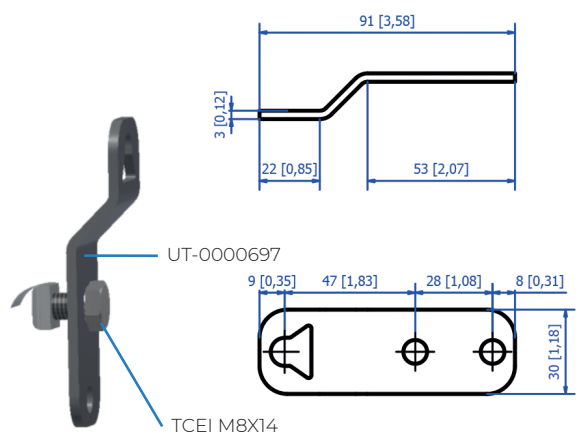


⚠ Procedere con l'installazione delle staffe. Si raccomanda di non adagiare lo schermo al suolo, lato tela, se non è presente un telo protettivo.

⚠ Proceed with the installation of the brackets. It is strictly recommended to not lay the screen on the ground on the fabric side. Use a protective sheet.

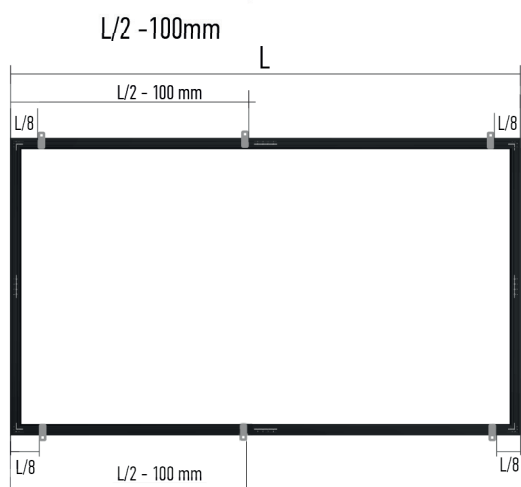
Installazione a muro:

Wall installation:



n. 3 staffe per schermi con base di LP < 400cm

n. 3 wall brackets for screen with base viewing area < 400cm

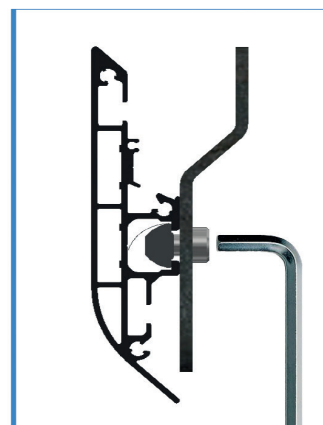
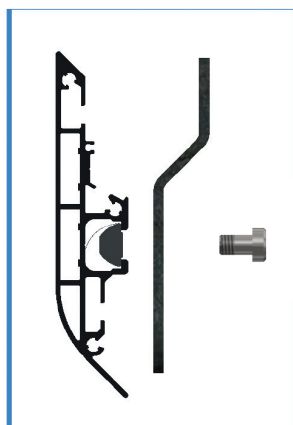
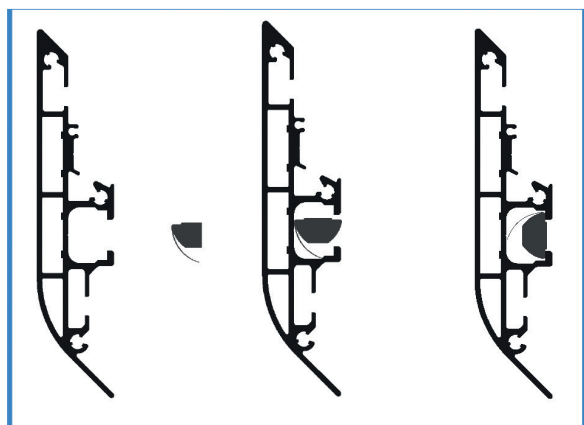


n. 5 staffe per schermi con base di LP ≥ 400cm

n. 5 wall brackets for screen with base viewing area ≥ 400cm

Installazione staffa, vista sezione telaio

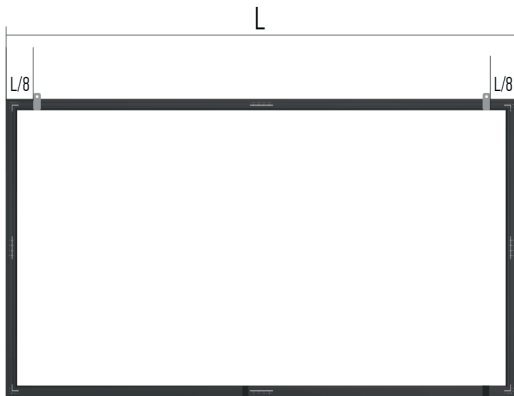
Bracket installation, frame section view



Inserire il dado a molla nell'apposita cava del telaio
insert spring nut in the specific groove of the frame

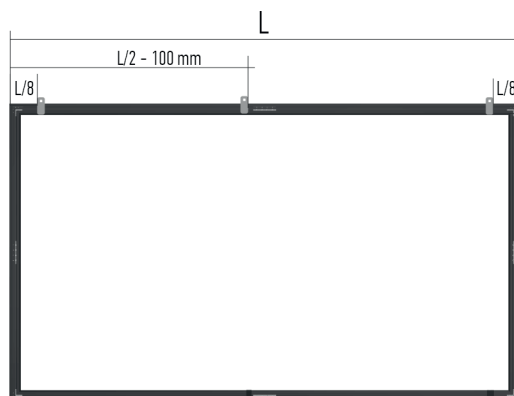
Installazione staffe per appendimento e aliscaf

Hanging and aliscaf brackets installation:



n. 2 staffe per schermi con base di LP < 400cm

n. 2 wall brackets for screen with base viewing area < 400cm



n. 3 staffe per schermi con base di LP $\ge 400\text{cm}$

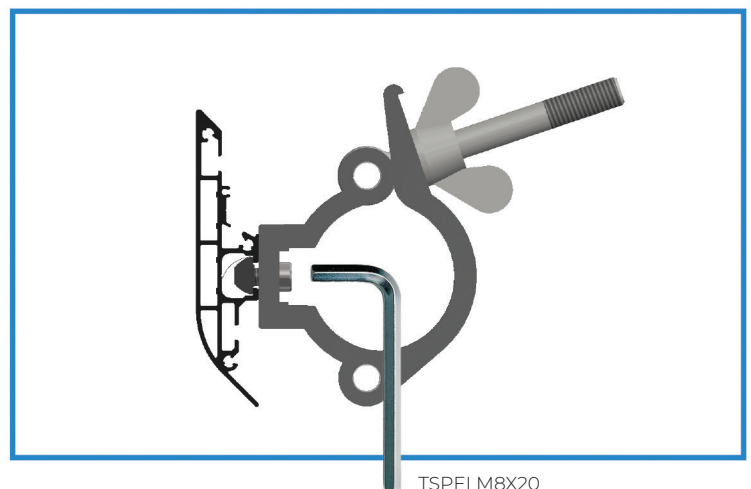
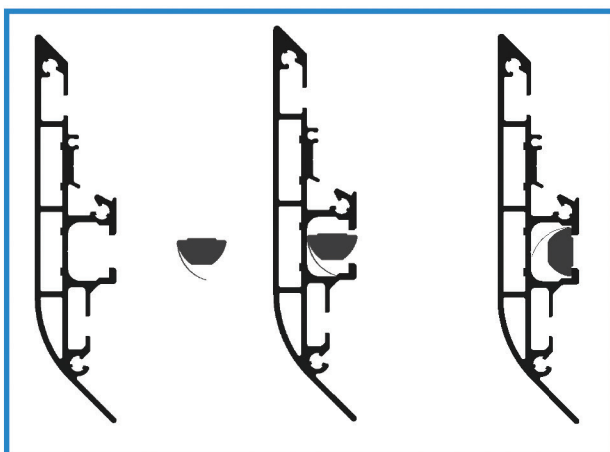
n. 3 wall brackets for screen with base viewing area $\ge 400\text{cm}$

Installazione staffe aliscaf:

Aliscaf brackets installation:

Installazione staffa, vista sezione telaio

Bracket installation, frame section view

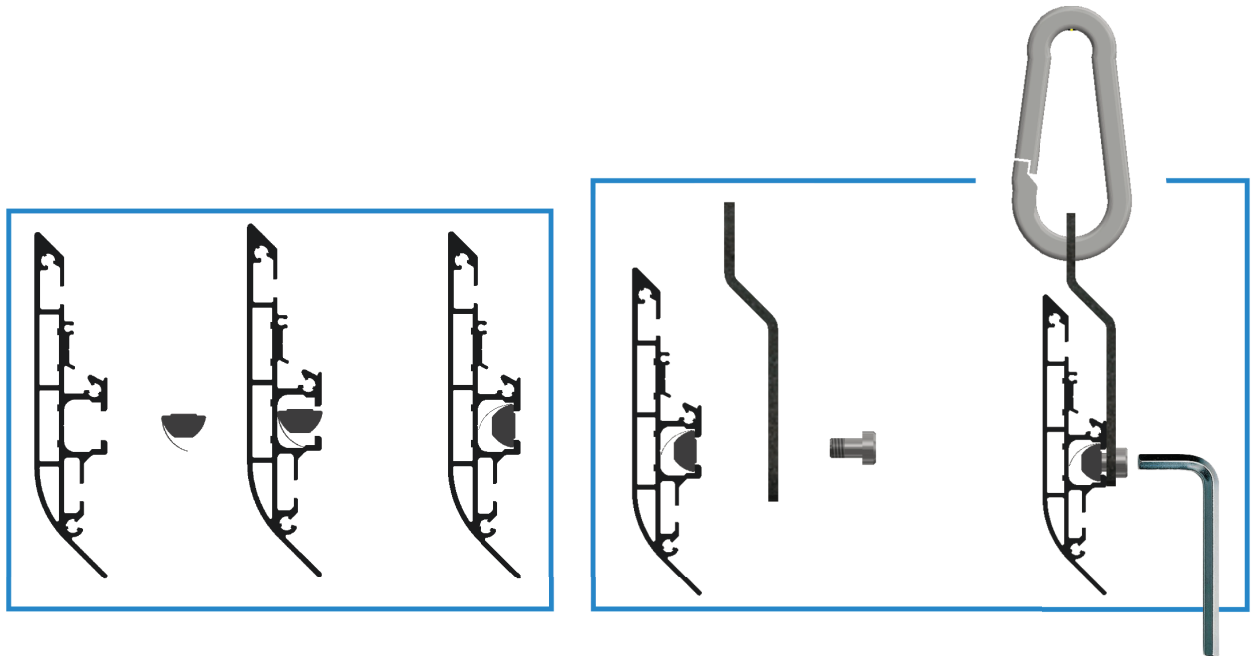
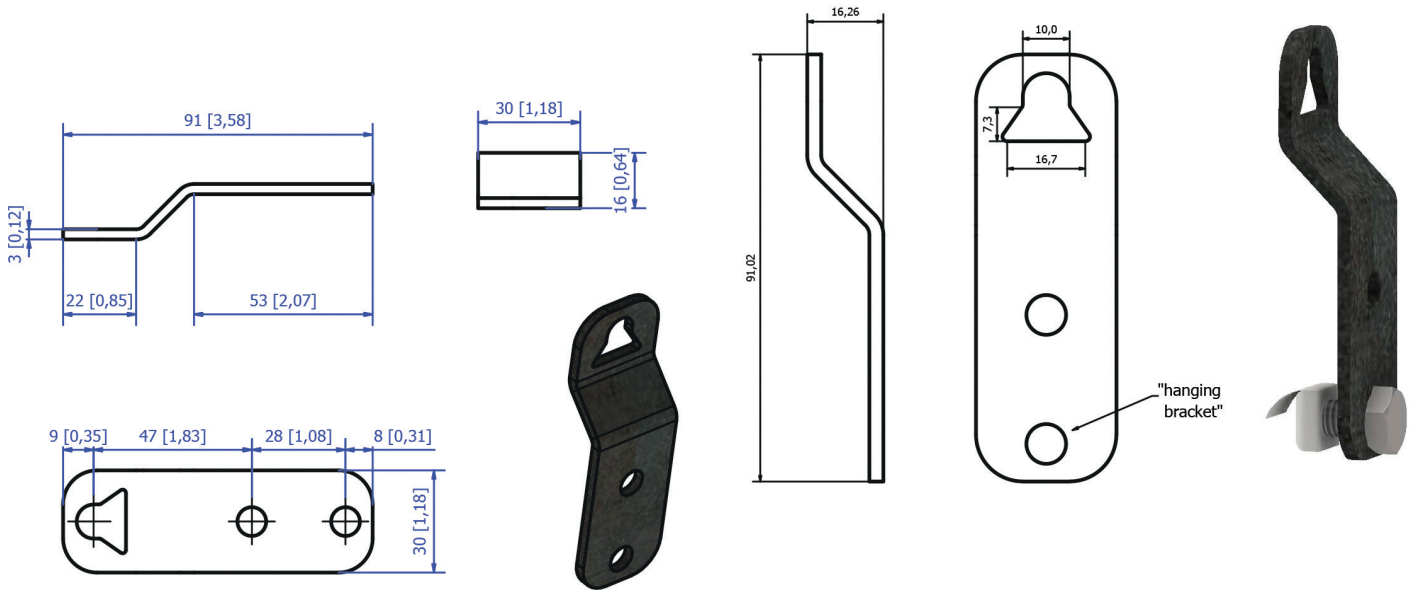


Inserire il dado a molla nell'apposita cava del telaio
insert spring nut in the specific groove of the frame

TSPEI MBX20

Installazione a muro:

Wall installation



NORME GENERALI

ATTENZIONE: Importanti istruzioni di sicurezza. Attenersi alle istruzioni poichè l'installazione impropria può provocare gravi ferite. Assicurarsi sempre di aver letto e compreso bene le istruzioni e le avvertenze contenute in questo manuale prima di iniziare a utilizzare il prodotto e di effettuarne qualsiasi intervento di manutenzione.

DIVIETO ASSOLUTO DI INSTALLARE GLI SCHERMI SOPRA ZONE DI POSSIBILE TRANSITO DI PERSONE.

NON MANOMETTERE, TOGLIERE O DANNEGGIARE NESSUN ELEMENTO O PARTE DELLO SCHERMO. NON ESEGUIRE MAI OPERAZIONI DI MANUTENZIONE SULLO SCHERMO CON MOTORE ACCESO (PER UNA MAGGIORE SICUREZZA, TOGLIERE L'ALIMENTAZIONE).

DIVIETO ASSOLUTO DI UTILIZZO DEL PRODOTTO AI BAMBINI. DIVIETO ASSOLUTO DI FAR AVVICINARE BAMBINI ALLO SCHERMO DURANTE IL SUO MOVIMENTO.

Ogni schermo è coperto da garanzia, la cui validità dipende dall'effettivo rispetto ed esecuzione delle istruzioni contenute in questo manuale.

ATTENZIONE: I kit d'installazione di ogni schermo, non contengono viti e tappi a espansione per il fissaggio alle pareti/soffitti. L'installatore è responsabile della scelta adeguata di viti e sistemi di fissaggio, in base alle differenti tipologie di materiale delle pareti o soffitti sui quali deve installare lo schermo.

Un'installazione errata può compromettere la sicurezza delle persone che useranno il prodotto, il produttore non è responsabile per danni a cose o persone causati da installazione errata, uso improprio dello schermo, scarsa o insufficiente manutenzione. Il produttore non è responsabile di problemi legati ad errori d'installazione. Se necessario contattare il nostro ufficio tecnico per eventuali chiarimenti. L'installazione dello schermo, i collegamenti elettrici e le verifiche in caso di malfunzionamento degli avvolgimenti motorizzati devono essere eseguiti dal rivenditore autorizzato o da personale competente e a conoscenza dei rischi che può presentare l'energia elettrica. Il cavo di collegamento non può essere sostituito. Se il cavo è danneggiato lo schermo deve essere sostituito. La manomissione dei fine corsa comporta la decadenza della garanzia.

FINITO IL MONTAGGIO DELLO SCHERMO SULLE STAFFE È OBBLIGATORIO VERIFICARE LA PERFETTA ORIZZONTALITÀ PRIMA DELL'UTILIZZO.

GENERAL SAFETY NORMS

CAUTION: Important safety instructions. Follow the instructions as improper installation can cause serious injury. Always read the instructions and warnings set out in this manual very carefully before using the product or before performing any maintenance interventions.

Installation of the screen above passageway is strictly forbidden. Before and during use, check that the screen poses no risk of hazard.

Do not tamper with, remove or damage any part or component of the screen.

Never carry out maintenance work on the screen with the motor on and always disconnect the power first.

Always disconnect the power when cleaning, carrying out maintenance or replacing parts.

Not children safe. It is mandatory to keep children away during operations with the screen.

All our screens are covered by guarantee; validity of the same shall be subject to user's full compliance with the instructions contained in this manual.

WARNING: Faulty installation may compromise the safety of the product's operators; manufacturer shall not be held liable for damages to persons or things resulting from faulty installation, improper use, insufficient or inadequate maintenance of the screen. Manufacturer shall not be held responsible for problems associated with installation errors.

Screen installation, electrical connections and verifications in case of malfunction of motorised rolling screens must be performed by authorised vendor or by personnel that is informed and trained in electrical hazards.

The connection cable cannot be replaced. If the cable is damaged the screen must be replaced.

Tampering with the end stops shall entail the forfeiture of the guarantee. For any necessary clarifications please contact our technical office.

AVVERTENZE E PRECAUZIONI PER L'UTILIZZO E L'INSTALLAZIONE

Gli schermi sono indicati per utilizzi in ambienti interni con condizioni di temperatura (20-25°C) ed umidità normali.

Absolutamente vietato installare gli schermi di fronte a finestre e di utilizzarli come oscuranti, vietato installare lo schermo in prossimità di fonti di calore o freddo quali caminetti, condizionatori o termosifoni. Il mancato rispetto di questi divieti potrebbe comportare deformazioni o allungamenti permanenti della tela di proiezione.

WARNINGS AND RECOMMENDATIONS FOR CORRECT USE AND INSTALLATION

Our screens are suitable for indoor use at normal temperature (20 - 25 °C) and humidity conditions.

It is absolutely forbidden to install the video projection screens in front of windows or use them as blackouts exposed to direct sunlight near strong sources of light, near heat sources, such as stoves, fireplaces or flues near air conditioning systems, for both cold or warm air, failure to comply with these prohibitions may cause deformation or permanent stretching of the projection fabric.



SMALTIMENTO DEL PRODOTTO

Come le operazioni d'installazione, anche al termine della vita di questo prodotto, le operazioni di smantellamento devono essere eseguite da personale qualificato.

Questo prodotto è costituito da vari tipi di materiali: alcuni possono essere riciclati, altri devono essere smaltiti. Informatevi sui sistemi di riciclaggio o smaltimento previsti dai regolamenti vigenti nel vostro territorio per questa categoria di prodotto.

PRODUCT'S DISPOSAL

As is the case for installation procedures, when the product reaches the end of its useful life, disposal operations must be carried out by qualified personnel.

The product is made up of various types of material: some can be recycled, others have to be disposed of. You must follow applicable recycling or disposal regulations in force in your area for this product category.

As shown in the picture on the left, you must not throw the product into a domestic litter bin. Either dispose of the various components separately, pursuant to the regulations applicable in your territory, or hand the product over to a vendor upon purchasing a similar new product.

Warning: local regulations can foresee heavy fines in case of unlawful disposal of this product.

Images contained in this manual are intended to provide a detailed description of the product's functions, characteristics and procedures. Any slight difference, depending on the model.

CARATTERISTICHE GENERALI DEL PRODOTTO

Lo schermo prodotto è costruito in conformità con le disposizioni delle seguenti direttive CE.

2014-35-CE IDV Bassa tensione
2014-30-EU emc Compatibilità elettromagnetica
2014-53-CE Apparecchiature radio
2009-125-CE CONSUMI Eco design
2011-65-CE ROHS Sostanze pericolose
2012-19-CE RAEE Trattamento rifiuti.
2001-95-CE SICUREZZA Prodotti sicuri

Lo schermo descritto nel presente manuale deve essere utilizzato solo ed esclusivamente come supporto per la videoproiezione. Qualsiasi altro uso non previsto da questo manuale, non è consentito.

Lo schermo contiene uno o più tessuti/fogli di proiezione in PVC plastificato senza cadmio, ogni tessuto può essere classificato di categoria:

M1 O M2 secondo la regolamentazione Francese (LNE Laboratoire national de metrologie et d'essais - SME Centre de recherche du Bouchet - WARRINGRONFIRE GENT Laboratoire de metrologie et d'essais - IFTH Laboratoire accrédité)

B1 o B2 secondo la regolamentazione Tedesca (LNE Laboratoire national de metrologie et d'essais - SME Centre de recherche du Bouchet - WARRINGRONFIRE GENT Laboratoire de metrologie et d'essais - IFTH Laboratoire accrédité)

Poiché non esiste ancora a livello europeo un'armonizzazione tra le varie normative nazionali di classificazione si esplicita che la classe M1 francese corrisponde a materiale non infiammabile e la classificazione M2 corrisponde a materiale non facilmente infiammabile.

Le tele di proiezione contenute e utilizzate sugli schermi sono costituiti principalmente in PVC plastificato tali tele in PVC sono sensibili a temperatura e umidità.

Per tale motivo la tolleranza dimensionale accettata è dell'1% su ogni dimensione.

Le tolleranze sui profili in alluminio utilizzati sono di +/- 2mm.

Le tolleranze sull'ingombro totale sono di:

+/- 3 mm fino a 2500 mm di ingombro totale;
+/- 5 mm fino a 4000 mm di ingombro totale;
+/- 10 mm fino a 8000 mm di ingombro totale;
+/- 20 mm fino a 16000 mm di ingombro totale;
+/- 30 mm fino a 24000 mm di ingombro totale.

GENERAL CHARACTERISTICS OF THE PRODUCT

The screen product is manufactured in compliance with the provisions of the following EC directives:

*2014-35-CE LDV Low voltage
2014-30-EU EMC Electromagnetic compatibility
2014-53-CE Radio Equipment
2009-125-CE CONSUMPTION Ecodesign
2011-65-CE ROHS Restriction of Hazardous Substances
2012-19-CE RAEE Waste management
2001-95-CE SAFETY Safe Product*

The screen described in this manual must be used exclusively as a support for video projection. Any other use not covered by this manual, it is not consented.

The screen contains one or more Fabric/sheet of projection.

The Fabric of projection is a cadmium-free plastic pvc sheet plastified PVC impregnated, any fabric can be classified in category:

- M1 and M2 fire classification under French standards (LNE Laboratoire national de métrologie et d'essais – SME Centre de recherches du Bouchet - WARRINGTONFIRE GENT Laboratoire de métrologie et d'essais – IFTH Laboratoire accrédité)

- B1 and B2 fire classification under German standards (LNE Laboratoire national de métrologie et d'essais – SME Centre de recherches du Bouchet - WARRINGTONFIRE GENT Laboratoire national de métrologie et d'essais)

- UL94HB fire classification under USA standards (THE GOVMARK Organization, Inc.)
In the absence of a standardisation at a European level of the various national classification norms, it should be noted that the French M1 class corresponds to non flammable material and that M2 class corresponds to flame retardant material.

The screens use projection fabrics/sheets composed mainly of plasticized PVC or fiberglass. As these fabrics are sensitive to temperature and humidity, the acceptable size tolerance is 1% in each dimension. There is a tolerance of +/-2 mm on the aluminium profiles used.

The tolerance on the overall size are:

- +/- 3 mm up to an overall size of 2500 mm;
- +/- 5 mm up to an overall size of 4000 mm;
- +/- 10 mm up to an overall size of 8000 mm;
- +/- 20 mm up to an overall size of 16000 mm;
- +/- 30 mm up to an overall size of 24000 mm.

PULIZIA E MANUTENZIONE

Lo schermo e le tele di proiezione degli schermi sono delicati, quindi bisogna prestare particolare attenzione e seguire istruzioni per la loro pulizia.

Non utilizzare mai solventi, prodotti chimici o abrasivi o strumenti appuntiti per pulire la superficie. Evitare qualsiasi contatto con altri materiali (vernici, inchiostri etc) in quanto potrebbe essere impossibile rimuoverli dalle tele.

TELE DI PROIEZIONE GENERICHE: Utilizzare un panno morbido, pulito, inumidito, eventualmente abbinato con detergenti a base neutra. Poichè dopo la pulizia potrebbe verificarsi che il telo si carichi di elettricità statica, a causa dello sfregamento con il panno, si consiglia di passare, con un panno pulito, un liquido antistatico sul telo per evitare che la polvere venga nuovamente attratta dallo stesso.

TELA GAMMA RADIANCE: Utilizzare un panno morbido, pulito, inumidito con acqua, non usare nessun tipo di detergente. TELE estremamente delicate.

PROFILI GENERICI: Per pulire il profilo spolverare utilizzando un panno morbido pulito ed eventualmente dei detergenti non aggressivi.

PROFILI VELLUTATI: Per pulire il profilo spolverare utilizzando un panno morbido pulito o spazzole con setole morbide e antistatiche. È consentito utilizzare una spazzaola installata su aspirapolvere solo se le setole sono morbide e perfettamente pulite.

STRUTTURA E STAFFE DI FISSAGGIO: E' obbligatorio verificare periodicamente lo stato del prodotto e la tenuta delle sue staffe di fissaggio. In caso presenza di deformazioni, lacerazioni o cedimenti strutturali di staffe viti o componenti del prodotto, è obbligatorio mettere immediatamente in sicurezza la zona circostante lo schermo, per evitare qualsiasi tipo di danno a cose e persone. Successivamente è obbligatorio provvedere all'immediata sostituzione del presunto componente e al ripristino del prodotto.

GENERAL SAFETY NORMS

Screens and their projection surfaces are delicate and must be cleaned with great care, according to the following instructions:

Never use solvents, chemical or abrasive products, or pointed tools to clean the surface.

Avoid contact with other materials (varnishes, inks etc) as they might be impossible to remove from the canvas.

GENERIC FABRIC: Clean the projection screen with a soft, clean, damp cloth, and a neutral or base detergent as necessary. Since rubbing the screen with a cloth during cleaning operations can cause electrostatic charge to accumulate, we recommend the subsequent application of an antistatic liquid with a clean cloth, to avoid dust being attracted again.

RADIANCE FABRICS: Clean the projection screen with a soft, clean, damp cloth, and water. Do not use detergents. These fabrics are extremely delicatad.

GENERIC PROFILE: Remove dust from the case with a soft, clean cloth and a non aggressive detergent as necessary

VELVET PROFILE: Clean profile with a soft clean cloth, or a brush with soft, antistatic bristles. A vacuum-cleaner brush may be used, provided its bristles are soft and perfectly clean.

STRUCTURE and ANCHORING BRACKETS: The state of the product and the anchoring capacity of its

brackets must be checked regularly. In case of canvas deformation or rips, or loosening of structural components such as brackets or screws, action must be taken immediately to clear the area around the screen and avoid hazard to people and things, replace the defective component and restore the product's functionality.

DISIMBALLO DELLO SCHERMO E MOVIMENTAZIONE PRODOTTO

Assicurarsi che nessuna parte dello schermo sia stata danneggiata durante il trasporto. In caso di anomalia comunicarlo tempestivamente al rivenditore. Verificare che siano presenti tutti gli accessori per tipo di schermo descritti nel manuale.

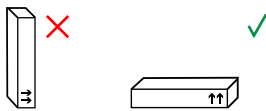
ATTENZIONE: Non usare taglierini o oggetti appuntiti per aprire l'imballo, utilizzare sempre guanti di protezione durante l'apertura dell'imballo e l'installazione o movimentazione del prodotto.

Movimentare e installare il prodotto minimo in due/tre o quattro persone in base al peso del prodotto (valori di riferimento per carico pro persona: 25kg maschio - 15 kg femmina). In caso di pesi superiori si raccomanda di utilizzare attrezzatura di sollevamento specifica.

UNPACKING AND HANDLING THE SCREEN

Ensure that the screen has suffered no damage during transport. Should any fault be detected, promptly notify your dealer. Verify that all screen accessories have been included.

Warning: do not use cutters or sharp objects to open the wrapping, always use protection gloves when unpacking, handling and installing the product. Depending on the product's weight (reference load: 25 Kg male - 15 Kg female), handling and installing operations should be performed by two, three or four people at least. For heavier loads we recommend the use of specific lifting equipment.



GARANZIA

1. LIMITI GARANZIA: Il produttore garantisce che i prodotti da essa distribuiti, sono privi di difetti da fabbricazione, materiale e lavorazione, fatto salvo il termine e le condizioni qui di seguito:

*Il prodotto è garantito per un periodo di ventiquattro (24) mesi a partire dalla data della fattura di acquisto/scontrino dell'utilizzatore finale.

2. CONDIZIONI E LIMITAZIONI: Questa garanzia è subordinata alle seguenti condizioni e limitazioni.

La garanzia è nulla e inapplicabile se il prodotto è stato usato o manipolato diversamente da quanto indicato nelle istruzioni contenute nel manuale d'uso, se danneggiato per abuso o uso improprio del prodotto, per danni causati da incidenti o negligenza durante il trasporto, se il difetto al prodotto è dovuto a riparazioni o manomissioni da chiunque non sia stato autorizzato dal personale dell'ufficio commerciale. Il prodotto deve essere installato da professionisti del settore o da personale tecnicamente preparato, seguendo procedure di installazioni e manutenzione indicate nelle istruzioni.

3. RESI: Nessun prodotto potrà essere reso e accettato senza un'autorizzazione (RC) rilasciato dal commerciale di riferimento. I prodotti devono essere resi con imballo originale o equivalente al fine di evitare danni durante il trasporto. I danni da trasporto causati da un inappropriato imballaggio non rientrano nella garanzia. Il prodotto restituito deve essere accompagnato da una descrizione dettagliata del difetto e una fotocopia della fattura/ricevuta originale di acquisto.

La ricevuta/fattura deve contenere in modo chiaro i seguenti dati: Modello - Data di acquisto - Nome e l'indirizzo dell'acquirente e rivenditore autorizzato.

WARRANTY

1. GUARANTEE LIMITATIONS: The Manufacturer guarantees that all the products it distributes are free of production-, material- and processing-related defects, without prejudice to the following terms and conditions:

* The product is guaranteed for a period of twenty-four (24) months as from the date of the purchase invoice/receipt released to the end user.

2. CONDITIONS AND LIMITATIONS: This guarantee is subject to the following conditions and limitations: the guarantee shall be deemed null and void if: the product has been used or manipulated in any manner other than those indicated in the user manual's instructions; or damaged as a result of improper use, or owing to accident or negligence during transport; or if the product's defect is the result of repair or manhandling on the part of anyone other than personnel authorized by our Sales department.

The product must be installed by trained and experienced insider professionals, following the instructions provided for the installation and maintenance procedures.

3. RETURN: No product shall be returned and accepted without an authorization (RC) released by Sales department. Products must be returned in their original (or equivalent) packaging to avoid being damaged during transport.

Any transport damages resulting from inappropriate packaging shall not be covered by this guarantee. The returned product shall be accompanied by a detailed description of the defect and by a photocopy of the original purchase invoice/receipt.

The purchase invoice/receipt shall clearly indicate the following: Model - Serial number - Purchase date - Name and address of the purchaser and authorized dealer.

NOTE

A series of horizontal dotted lines for writing notes.



SCREENLINE
the screen makes the difference

38060 Besenello (TN) Via Nazionale, 1/n - 1/u | +39 0464830003
info@screenline.it | screenline.it