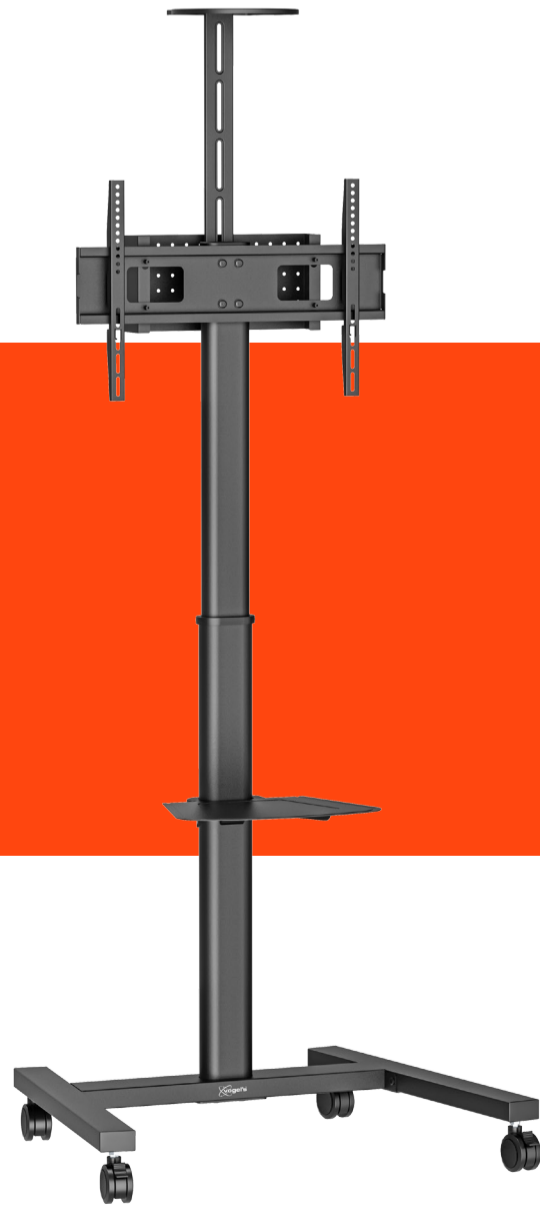





## Essential T1031



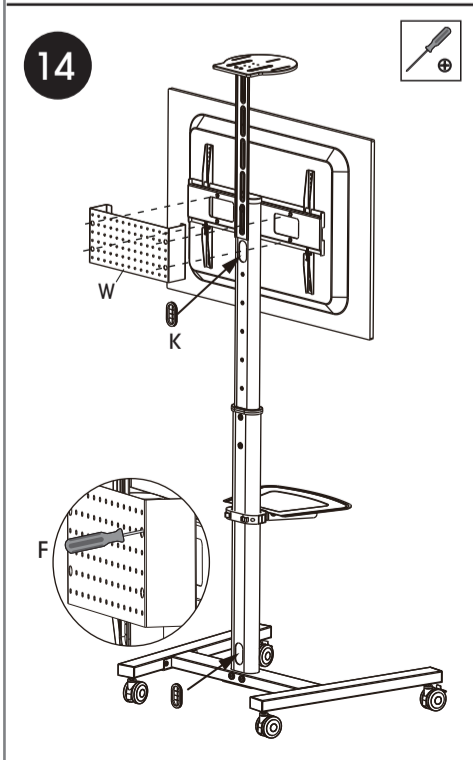
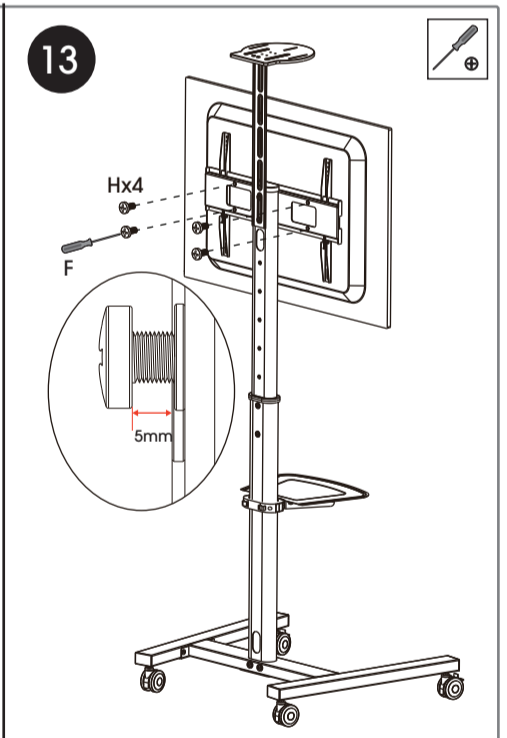
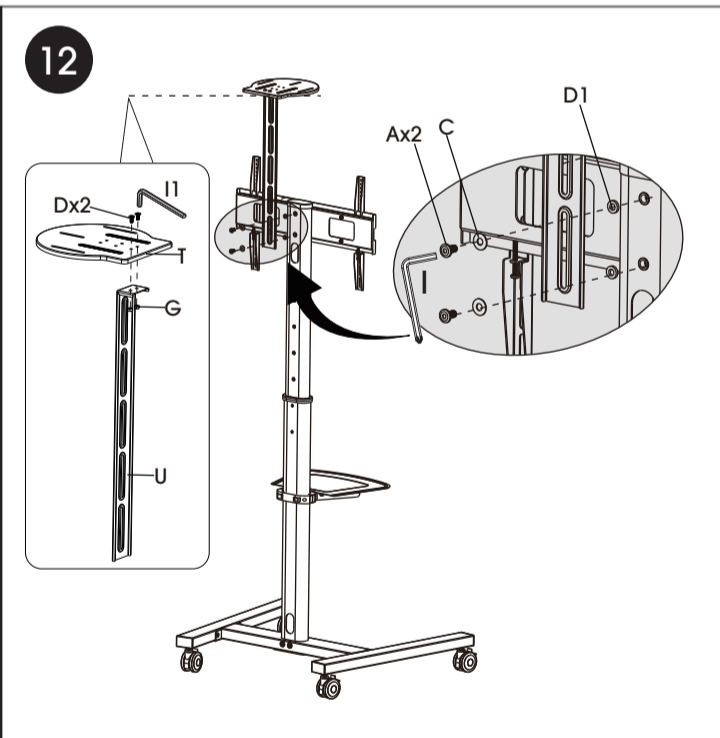
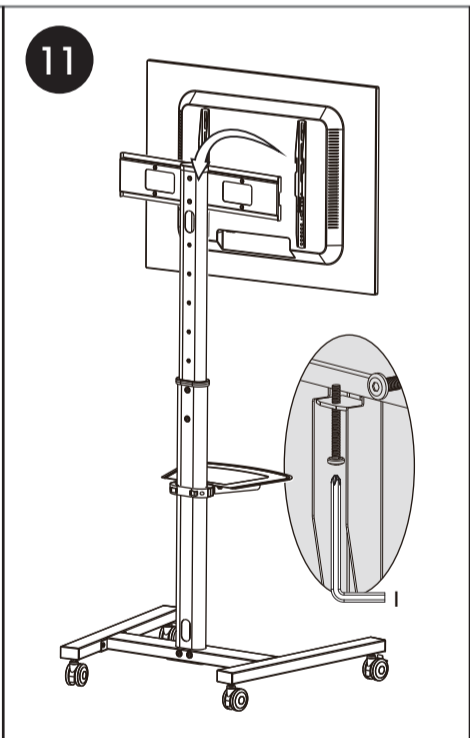
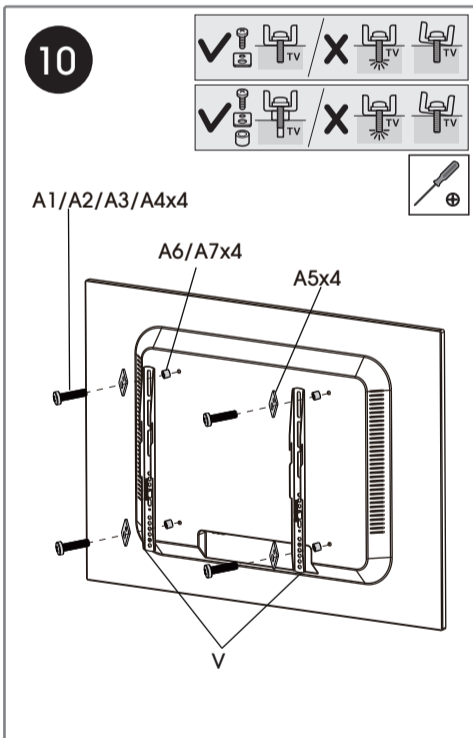
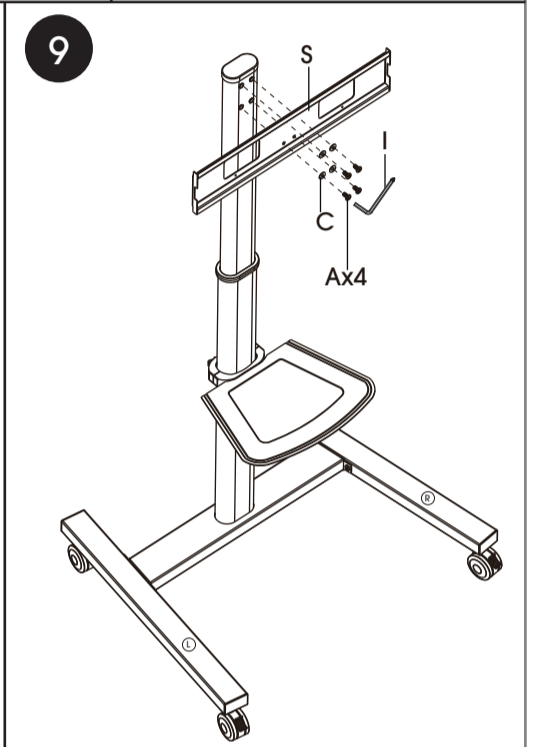
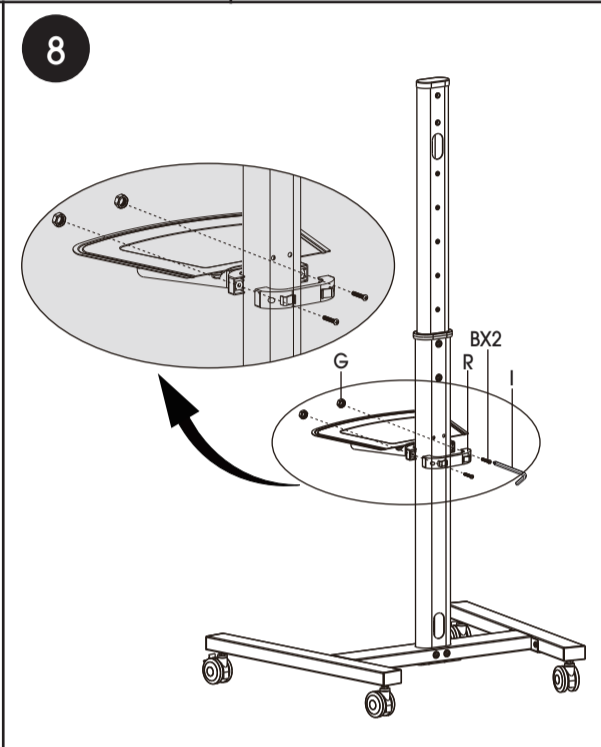
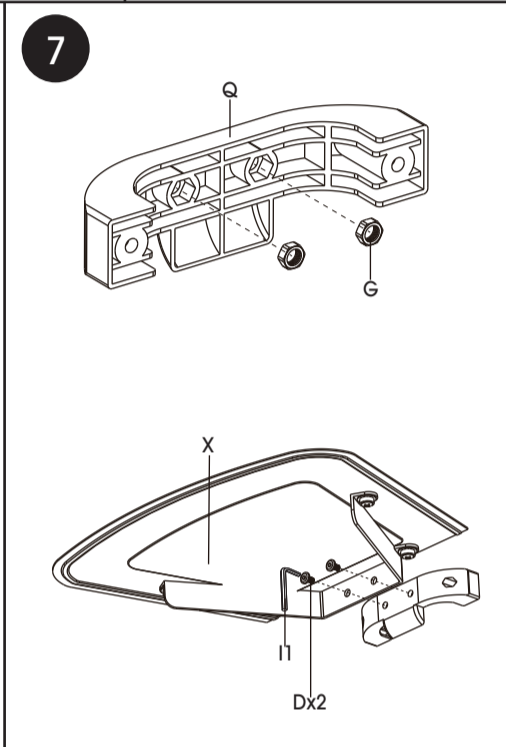
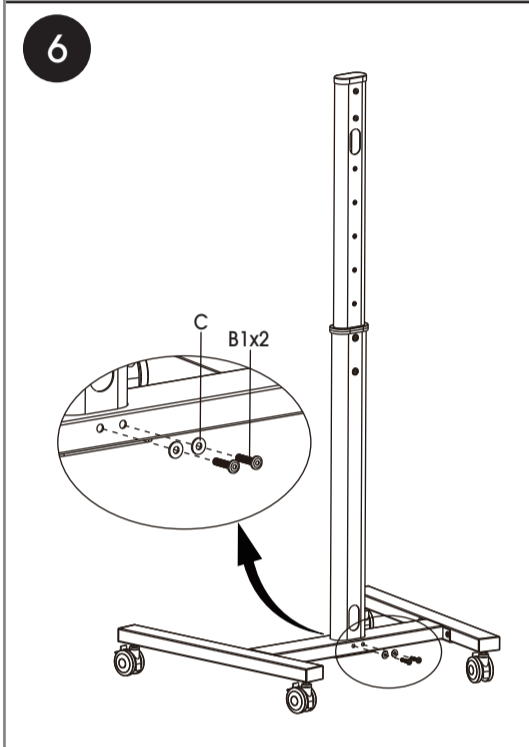
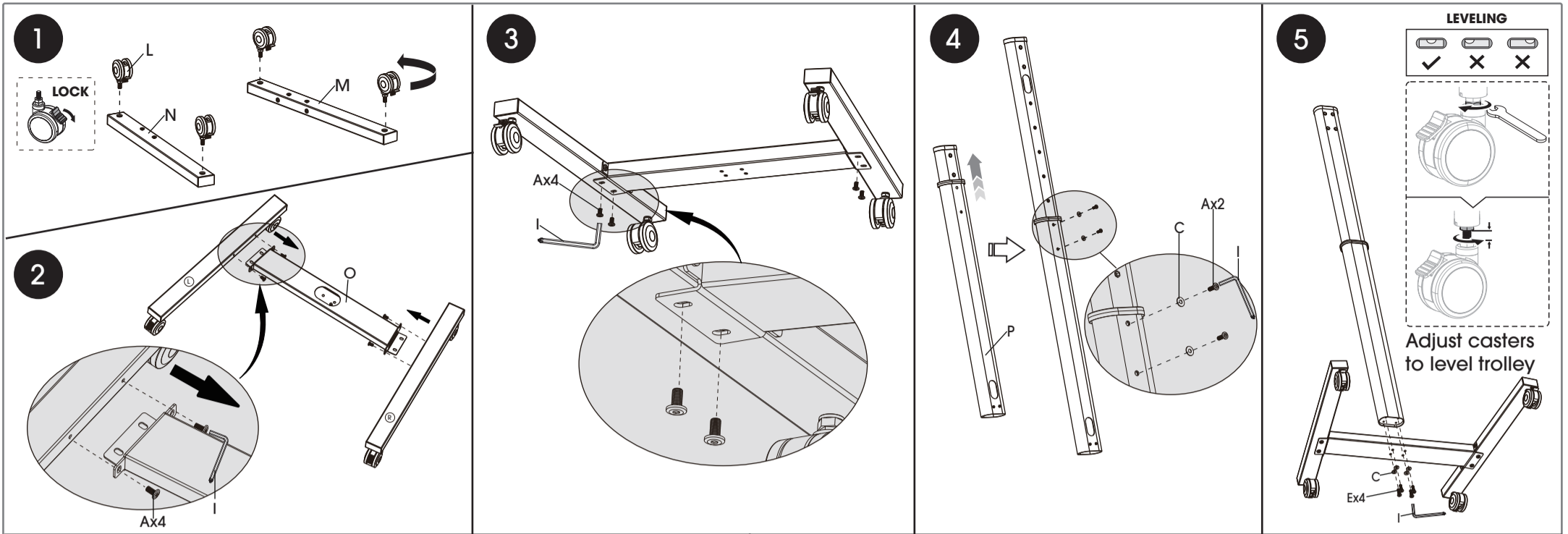
 max. load  
50 kg / 110 lbs



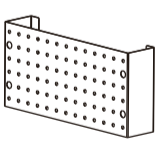





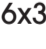




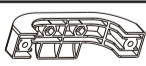
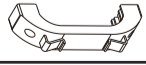
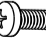







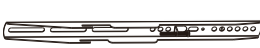









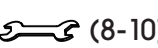
EN Mounting instructions  
DE Montageanleitung  
FR Consignes d'installation  
NL Montagevoorschrift  
ES Instrucciones de montaje

IT Istruzioni di montaggio  
PT Manual de montagem  
EL Οδηγίες συναρμολόγησης  
SV Montageföreskrifter  
PL Instrukcja montażu

RU Инструкция по сборке и установке  
CZE Návod k montáži  
SK Návod na montáž  
HU Szerelési előírás  
TR Montaj kılavuzu

RO Instrucțiuni de montaj  
UK Вказівки по монтажі  
BG Инструкции за монтаж  
JA 設置の説明書  
ZH 装配说明



Trolley mounting kit (I)		K  2	L  4	W  1		X  1	
A	 M8x16	16	M  1	N  1	Display mounting kit (II)		
B	 M6x35 + B1  M8x35	2+2	O  1	P  1	A1	 M4x14mm	4
C	 D8	14	Q  1	R  1	A2	 M5x20mm	4
D	 M6x12 + D1 	4+2	S  1	T  1	A3	 M6x30mm	4
E	 M8x30	4	U  1	V  2	A4	 M8x45mm	4
F		1			A5	 D8-D5	4
G	 M6	6			A6	 D6	4
H	 M6x12	4			A7	 D8	4
I	 5mm +  4mm	1+1					
J	 (8-10)	1					